

CATALOGO GENERALE 2025



teCom
Technology Components

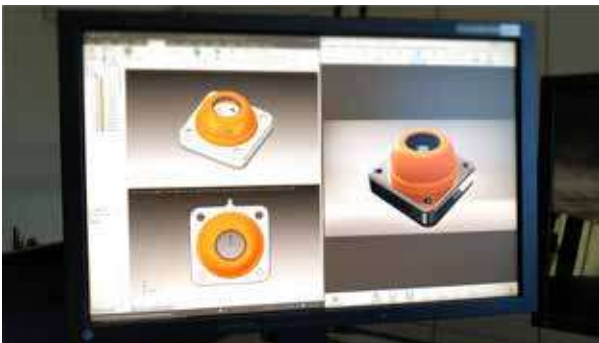
L'azienda



La Tecom s.r.l. è un'azienda che può vantare 30 anni di esperienza nello sviluppo e nella produzione di catene e componenti per la movimentazione ed il trasporto.

Gli articoli presenti in questo catalogo sono progettati, fabbricati e testati in riferimento ai migliori standard qualitativi. L'elevato contenuto tecnologico dei materiali e dei processi produttivi, pone i prodotti Tecom al vertice del settore a livello mondiale.

La tecnologia



Un sofisticato sistema cad/cam, un modernissimo impianto di produzione ed un'efficiente gestione del magazzino di prodotti finiti, permettono di accomunare ad un prodotto di elevato contenuto tecnologico la massima affidabilità.

La flessibilità, l'elevata capacità delle risorse produttive e la dinamicizzazione dei magazzini permettono una disponibilità immediata dei nostri prodotti.



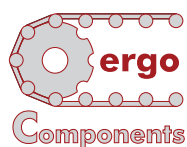
Tecom S.r.l.

Via A.M. Ampère, 43 - 42017 Novellara (RE) - Italy

Tel.: (+39) 0522-651203 Tel.: (+39) 0522-651369

Web: <https://www.tecomsrl.it> e-mail: info@tecomsrl.it

Componenti per trasportatori



Componenti per nastri trasportatori progettati per l'industria alimentare e dell'imbottigliamento. Basi di sostegno, testate, supporti e morsetti portaguide realizzati in tecnopolimero e corredati di bulloneria inox o zincata.



Prodotti speciali



Prodotti speciali realizzati su richiesta: catene e accessori, catene a rulli, catene cardaniche, ruote per catene, curve e guide, ecc.



Supporti autoallineanti



Supporti autoallineanti in tecnopolimero resistenti alla corrosione. Ideali per l'industria alimentare e farmaceutica.



Componenti di sostegno e livellamento







Piedi di sostegno in tecnopolimero, acciaio zincato ed acciaio inox, tappi filettati per tubi tondi, quadri e rettangolari, idonei per applicazioni nei settori alimentare, farmaceutico e meccanico.



Componenti per trasportatori

Part.	Pag.	Part.	Pag.	Part.	Pag.	Part.	Pag.	Part.	Pag.	Part.	Pag.	Part.	Pag.	Part.	Pag.
200	10	244	22	289	149	337	41	384	162	429	87	475	105	528	134
201	10	245	61	290	151	338	41	385	161	430	98	476	105	529	66
202	11	246	39	291	150	339	122	386	41	431	98	477	108	530	30
203	11	247	39	293	62	340	119	387	32	432	101	478	109	531	138
204	155	248	39	294	42	341	119	388	133	433	101	479	109	534	136
205	155	249	61	296	57	342	120	389	165	434	137	480	112	535	73
206	50	250	56	297	45	343	120	390	166	435	50	481	117	536	136
207	13	251	57	299	83	344	123	391	166	436	32	482	113	537	159
208	12	252	58	300	90	345	121	392	32	437	116	483	151	538	53
209	27	253	58	301	154	346	152	393	132	438	141	484	151	539	49
210	15	254	63	302	56	347	152	394	132	439	158	485	145	540	72
211	13	255	23	303	43	348	153	395	132	440	158	486	28	541	72
212	12	256	37	304	43	349	153	397	44	441	34	487	29	542	71
213	17	257	96	305	43	350	42	398	154	442	34	488	25	543	71
214	19	258	97	306	102	352	85	399	61	443	159	489	26	544	133
215	21	259	97	307	102	353	142	400	44	444	164	490	25	545	133
216	19	260	99	308	103	354	139	401	16	446	146	491	26	546	148
217	20	261	100	310	67	355	110	402	14	448	124	492	167	547	169
218	22	262	100	311	66	356	110	403	16	449	125	493	118	548	130
219	23	263	90	312	45	357	111	404	16	450	126	494	118	549	147
220	27	264	91	313	40	358	111	405	157	451	124	495	171	550	168
221	36	265	91	314	40	359	81	406	35	452	125	496	171	551	142
222	36	266	36	315	40	360	95	407	35	453	126	497	171	552	60
223	37	267	81	316	87	361	173	408	33	454	68	498	172	553	64
224	29	268	67	317	90	362	173	409	14	455	68	499	172	554	89
225	29	269	67	318	116	363	173	410	157	456	69	500	132	555	59
226	38	270	52	319	103	364	173	411	157	457	69	501	128	556	59
227	38	271	52	320	114	365	174	412	156	458	77	502	128	557	17
228	38	272	55	321	114	366	174	413	156	459	78	511	138	558	18
229	149	273	53	322	114	367	174	414	93	460	154	512	162	559	18
230	149	274	54	323	114	368	174	415	117	461	167	513	160	560	30
231	150	275	55	324	49	369	175	416	99	462	86	514	145	561	63
232	150	276	62	325	106	370	175	417	96	463	134	515	136	562	55
233	94	277	88	326	106	371	175	418	143	464	112	517	161	563	74
234	94	278	88	327	107	373	141	419	140	465	113	518	135	564	74
235	31	279	20	328	107	374	86	420	144	466	113	519	165	565	75
236	31	280	24	329	115	375	127	421	123	467	108	520	55	566	75
237	48	281	24	330	127	376	80	422	122	468	104	521	130	567	76
238	49	282	63	331	84	377	146	423	121	469	144	522	115	568	76
239	47	283	93	332	44	379	51	424	159	470	46	523	73	569	163
240	48	285	66	333	46	380	51	425	135	471	172	524	63		
241	47	286	53	334	41	381	160	426	135	472	70	525	62		
242	28	287	54	335	92	382	42	427	137	473	70	526	37		
243	21	288	79	336	92	383	42	428	82	474	104	527	94		

Basi di sostegno

			
Part. 200 pag. 10	Part. 201 pag. 10	Part. 202 pag. 11	Part. 203 pag. 11

Testate

					
Part. 212 pag. 12	Part. 208 pag. 12	Part. 211 pag. 13	Part. 207 pag. 13	Part. 409 pag. 14	Part. 402 pag. 14



Giunti di collegamento

				
Part. 210 pag. 15	Part. 210 pag. 15	Part. 403 pag. 16	Part. 404 pag. 16	Part. 401 pag. 16







Supporti portaguida

							
Part. 557 pag. 17	Part. 213 pag. 17	Part. 558 pag. 18	Part. 559 pag. 18	Part. 214 pag. 19	Part. 216 pag. 19	Part. 217 pag. 20	Part. 279 pag. 20
							
Part. 215 pag. 21	Part. 243 pag. 21	Part. 218 pag. 22	Part. 244 pag. 22	Part. 219 pag. 23	Part. 255 pag. 23	Part. 280 pag. 24	Part. 281 pag. 24
							
Part. 488 pag. 25	Part. 490 pag. 25	Part. 491 pag. 26	Part. 489 pag. 26	Part. 209 pag. 27	Part. 220 pag. 27	Part. 242 pag. 28	Part. 486 pag. 28
							
Part. 487 pag. 29	Part. 224 pag. 29	Part. 225 pag. 29	Part. 530 pag. 30	Part. 560 pag. 30	Part. 236 pag. 31	Part. 235 pag. 31	Part. 387 pag. 32
							
Part. 392 pag. 32	Part. 436 pag. 32	Part. 408 pag. 33	Part. 408 pag. 33	Part. 442 pag. 34	Part. 441 pag. 34		

Tiranti di serraggio

	
Part. 406 pag. 35	Part. 407 pag. 35













Testine supporti

					
Part. 222 pag. 36	Part. 221 pag. 36	Part. 266 pag. 36	Part. 223 pag. 37	Part. 256 pag. 37	Part. 526 pag. 37

Volantini e maniglie

							
Part. 226 pag. 38	Part. 227 pag. 38	Part. 228 pag. 38	Part. 246 pag. 39	Part. 247 pag. 39	Part. 248 pag. 39	Part. 313 pag. 40	Part. 314 pag. 40
							
Part. 315 pag. 40	Part. 386 pag. 41	Part. 334 pag. 41	Part. 337 pag. 41	Part. 338 pag. 41	Part. 382 pag. 42	Part. 383 pag. 42	Part. 350 pag. 42
							
Part. 294 pag. 42	Part. 303 pag. 43	Part. 304 pag. 43	Part. 305 pag. 43	Part. 397 pag. 44	Part. 400 pag. 44	Part. 332 pag. 44	

Morsetti

					
Part. 297 pag. 45	Part. 312 pag. 45	Part. 333 pag. 46	Part. 239 pag. 47	Part. 241 pag. 47	Part. 237 pag. 48
					
Part. 240 pag. 48	Part. 539 pag. 49	Part. 238 pag. 49	Part. 324 pag. 49	Part. 206 pag. 50	Part. 435 pag. 50






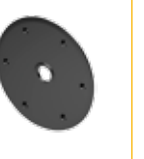




















Rullini sostegno ritorno

New  Part. 379 pag. 51	New  Part. 380 pag. 51	 Part. 270 pag. 52	 Part. 271 pag. 52	 Part. 273 pag. 53	 Part. 538 pag. 53	 Part. 286 pag. 53	 Part. 287 pag. 54
 Part. 274 pag. 54	 Part. 275 pag. 55	 Part. 272 pag. 55	 Part. 520 pag. 55	New  Part. 562 pag. 55	 Part. 302 pag. 56	 Part. 250 pag. 56	 Part. 251 pag. 57
 Part. 296 pag. 57	 Part. 252 pag. 58	 Part. 253 pag. 58	New  Part. 555 pag. 59	New  Part. 556 pag. 59	New  Part. 552 pag. 60	 Part. 249 pag. 61	 Part. 245 pag. 61
 Part. 399 pag. 61	 Part. 293 pag. 62	 Part. 525 pag. 62	 Part. 276 pag. 62	 Part. 254 pag. 63	 Part. 524 pag. 63	New  Part. 282 pag. 63	New  Part. 561 pag. 63



Nose over

New  Part. 553 pag. 64	New  Part. 553 pag. 65
---	---

Rinvio catena

 Part. 311 pag. 66	 Part. 529 pag. 66	 Part. 285 pag. 66	 Part. 310 pag. 67	 Part. 268 pag. 67	 Part. 269 pag. 67	 Part. 455 pag. 68	 Part. 454 pag. 68
 Part. 457 pag. 69	 Part. 456 pag. 69	 Part. 472 pag. 70	 Part. 473 pag. 70	 Part. 542 pag. 71	 Part. 543 pag. 71	 Part. 540 pag. 72	 Part. 541 pag. 72
 Part. 535 pag. 73	 Part. 523 pag. 73	New  Part. 563 pag. 74	New  Part. 564 pag. 74	New  Part. 565 pag. 75	New  Part. 566 pag. 75	New  Part. 567 pag. 76	New  Part. 568 pag. 76
 Part. 458 pag. 77	 Part. 459 pag. 78						

Anelli di fermo

 Part. 288 pag. 79	New  Part. 376 pag. 80
--	--

Pattini

 Part. 267	 Part. 359	 Part. 428
pag. 81	pag. 81	pag. 82

Cambio formato

 Part. 299	 Part. 331	 Part. 352	 Part. 462
pag. 83	pag. 84	pag. 85	pag. 86
 Part. 374	 Part. 429	 Part. 316	
pag. 86	pag. 87	pag. 87	





Gruppi tenditori

 Part. 277	 Part. 278	 Part. 554
pag. 88	pag. 88	pag. 89

Gruppi volventi

 Part. 300	 Part. 317	 Part. 263	 Part. 264	 Part. 265
pag. 90	pag. 90	pag. 90	pag. 91	pag. 91

Tappi

 Part. 336	 Part. 335	 Part. 414	 Part. 283
pag. 92	pag. 92	pag. 93	pag. 93

Cerniere

 Part. 233	 Part. 234	 Part. 527
pag. 94	pag. 94	pag. 94














































































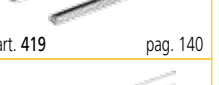







Controllo linea

 Part. 360
pag. 95

Moduli di trasferimento

 Part. 257	 Part. 417	 Part. 258	 Part. 259	 Part. 430	 Part. 431
pag. 96	pag. 96	pag. 97	pag. 97	pag. 98	pag. 98
 Part. 260	 Part. 416	 Part. 261	 Part. 262	 Part. 432	 Part. 433
pag. 99	pag. 99	pag. 100	pag. 100	pag. 101	pag. 101

Guide prodotto e accessori

 Part. 306 pag. 102	 Part. 307 pag. 102	 Part. 308 pag. 103	 Part. 319 pag. 103	 Part. 468 pag. 104	 Part. 474 pag. 104
 Part. 475 pag. 105	 Part. 476 pag. 105	 Part. 325 pag. 106	 Part. 326 pag. 106	 Part. 327 pag. 107	 Part. 328 pag. 107
 Part. 467 pag. 108	 Part. 477 pag. 108	 Part. 478 pag. 109	 Part. 479 pag. 109	 Part. 355 pag. 110	 Part. 356 pag. 110
 Part. 357 pag. 111	 Part. 358 pag. 111	 Part. 464 pag. 112	 Part. 480 pag. 112	 Part. 482 pag. 113	 Part. 466 pag. 113
 Part. 465 pag. 113	 Part. 320 pag. 114	 Part. 321 pag. 114	 Part. 322 pag. 114	 Part. 323 pag. 114	 Part. 329 pag. 115
 Part. 522 pag. 115	 Part. 318 pag. 116	 Part. 437 pag. 116	 Part. 415 pag. 117	 Part. 481 pag. 117	 Part. 493 pag. 118
 Part. 494 pag. 118	 Part. 340 pag. 119	 Part. 341 pag. 119	 Part. 342 pag. 120	 Part. 343 pag. 120	 Part. 345 pag. 121
 Part. 423 pag. 121	 Part. 339 pag. 122	 Part. 422 pag. 122	 Part. 344 pag. 123	 Part. 421 pag. 123	 Part. 448 pag. 124
 Part. 451 pag. 124	 Part. 449 pag. 125	 Part. 452 pag. 125	 Part. 450 pag. 126	 Part. 453 pag. 126	 Part. 330 pag. 127
 Part. 375 pag. 127	 Part. 502 pag. 128	 Part. 501 pag. 128	 Part. 501 pag. 128	 Part. 501 pag. 129	 Part. 501 pag. 129
 Part. 500 pag. 132	 Part. 393 pag. 132	 Part. 394 pag. 132	 Part. 395 pag. 132	 Part. 388 pag. 133	 Part. 544 pag. 133
 Part. 545 pag. 133	 Part. 463 pag. 134	 Part. 528 pag. 134	 Part. 426 pag. 135	 Part. 425 pag. 135	 Part. 518 pag. 135
 Part. 536 pag. 136	 Part. 515 pag. 136	 Part. 534 pag. 136	 Part. 511 pag. 138	 Part. 354 pag. 139	 Part. 419 pag. 140
 Part. 373 pag. 141	 Part. 438 pag. 141	 Part. 551 pag. 142	 Part. 353 pag. 142	 Part. 369 pag. 175	 Part. 370 pag. 175
 Part. 371 pag. 175					

New

Morsetti portaguide

 Part. 470 pag. 46	 Part. 521 pag. 130	New  Part. 548 pag. 130	New  Part. 548 pag. 131	New  Part. 548 pag. 131	New  Part. 548 pag. 131	 Part. 427 pag. 137	 Part. 434 pag. 137
 Part. 531 pag. 138	 Part. 229 pag. 149	 Part. 230 pag. 149	 Part. 289 pag. 149	 Part. 231 pag. 150	 Part. 232 pag. 150	 Part. 291 pag. 150	 Part. 483 pag. 151
 Part. 484 pag. 151	 Part. 290 pag. 151	 Part. 346 pag. 152	 Part. 347 pag. 152	 Part. 348 pag. 153	 Part. 349 pag. 153	 Part. 301 pag. 154	 Part. 460 pag. 154
 Part. 398 pag. 154	 Part. 204 pag. 155	 Part. 205 pag. 155	 Part. 412 pag. 156	 Part. 413 pag. 156	 Part. 410 pag. 157	 Part. 411 pag. 157	 Part. 405 pag. 157
 Part. 440 pag. 158	 Part. 439 pag. 158	 Part. 424 pag. 159	 Part. 443 pag. 159	 Part. 537 pag. 159			

Guide prodotto / catena e accessori

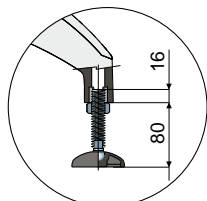
 Part. 418 pag. 143	 Part. 469 pag. 144	 Part. 420 pag. 144	New  Part. 514 pag. 145	 Part. 485 pag. 145	New  Part. 549 pag. 147
New  Part. 546 pag. 148	New  Part. 550 pag. 168	New  Part. 547 pag. 169			

Guide catena e accessori

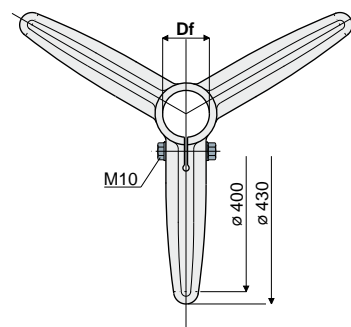
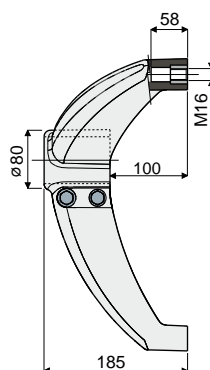
 Part. 446 pag. 146	 Part. 377 pag. 146	 Part. 381 pag. 160	 Part. 513 pag. 160	 Part. 385 pag. 161	 Part. 517 pag. 161
 Part. 512 pag. 162	 Part. 384 pag. 162	New  Part. 569 pag. 163	 Part. 444 pag. 164	 Part. 389 pag. 165	 Part. 519 pag. 165
 Part. 390 pag. 166	 Part. 391 pag. 166	 Part. 461 pag. 167	 Part. 492 pag. 167	 Part. 496 pag. 171	 Part. 495 pag. 171
 Part. 497 pag. 171	 Part. 471 pag. 172	 Part. 498 pag. 172	 Part. 499 pag. 172	 Part. 361 pag. 173	 Part. 362 pag. 173
 Part. 363 pag. 173	 Part. 364 pag. 173	 Part. 365 pag. 174	 Part. 366 pag. 174	 Part. 367 pag. 174	 Part. 368 pag. 174

Basi di sostegno

Part. 200 Base di sostegno (a tre braccia)



Sporgenza Max consigliata



Df Foro per tubi da (mm)	(Pollici)	Bulloneria in acciaio zincato Codice	Bulloneria in acciaio inox AISI 304 Codice	Carico sfilamento tubo (N)	Carico statico max. applicabile (N)
60,3	2" GAS	200 / 80588	200 / 80589	9600	15800
50,8	2" IMPERIAL	200 / 82070	200 / 82071		
48,3	1" 1/2 GAS	200 / 80590	200 / 80591		
42,4	1" 1/4 GAS	200 / 80592	200 / 80593		
40x40	tubo quadro	200 / 85108	200 / 85109		
45x45	tubo quadro	200 / 80271	200 / 80753		

MATERIALI: Base in poliammide rinforzata colore nero; boccole filettate in ottone nichelato, bulloneria di serraggio in acciaio inox AISI 304 o acciaio zincato.

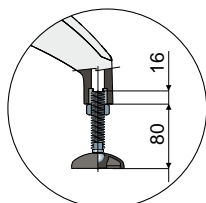
CARATTERISTICHE: Coppia massima di serraggio 3,6 Kg-m.

CONFEZIONE: 8 pezzi.

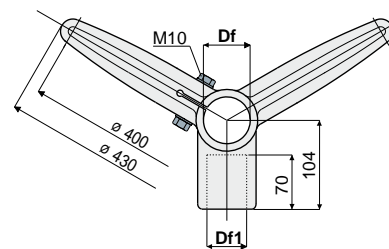
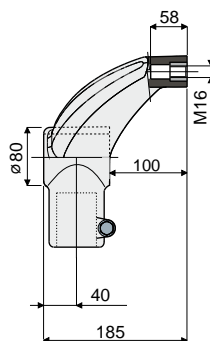
A RICHIESTA:

- Basi: In diverse colorazioni.
- Assemblaggio di: Viti, dadi, rosette.
- Confezioni: Fuori standard.

Part. 201 Base di sostegno (a due braccia a 120°)



Sporgenza Max consigliata



Df Foro per tubi da (mm)	(Pollici)	Df1 Foro per tubi da (mm)	(Pollici)	Bulloneria in acciaio zincato Codice	Bulloneria in acciaio inox AISI 304 Codice	Carico sfilamento tubo (N)	Carico statico max. applicabile (N)
60,3	2" GAS	48,3	1" 1/2 GAS	201 / 80612	201 / 80613	9600	15800
60,3	2" GAS	42,4	1" 1/4 GAS	201 / 80614	201 / 80615		
50,8	2" IMPERIAL	48,3	1" 1/2 GAS	201 / 83200	201 / 83201		
50,8	2" IMPERIAL	42,4	1" 1/4 GAS	201 / 83202	201 / 83203		
48,3	1" 1/2 GAS	48,3	1" 1/2 GAS	201 / 80616	201 / 80617		
48,3	1" 1/2 GAS	42,4	1" 1/4 GAS	201 / 80618	201 / 80619		
42,4	1" 1/4 GAS	42,4	1" 1/4 GAS	201 / 80620	201 / 80621		

MATERIALI: Base in poliammide rinforzata colore nero; boccole filettate in ottone nichelato, bulloneria di serraggio in acciaio inox AISI 304 o acciaio zincato.

CARATTERISTICHE: Coppia massima di serraggio 3,6 Kg-m.

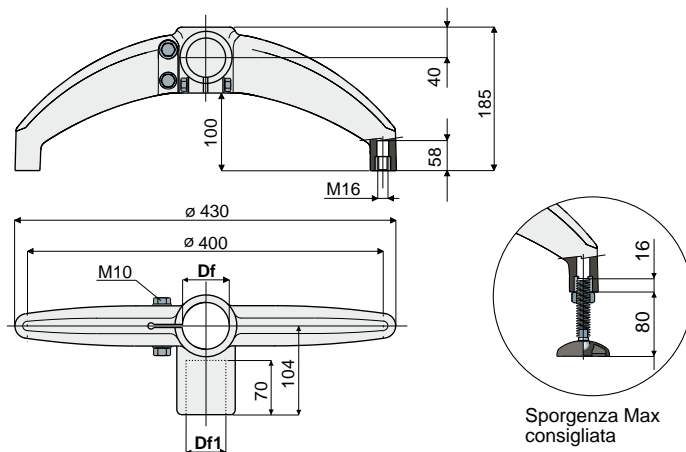
CONFEZIONE: 8 pezzi.

A RICHIESTA:

- Basi: In diverse colorazioni.
- Assemblaggio di: Viti, dadi, rosette.
- Confezioni: Fuori standard.

Le dimensioni in pollici Imperial sono conformi al sistema imperiale britannico; le dimensioni in pollici GAS sono conformi alla normativa ANSI B36.10

Basi di sostegno



Base di sostegno
(a due braccia a 180°)

Part. **202**



Df	Df1	Bulloneria in acciaio zincato		Bulloneria in acciaio inox AISI 304		Carico sfilamento tubo (N)	Carico statico max. applicabile (N)
Foro per tubi da (mm)	Foro per tubi da (Pollici)	Codice	Codice	Codice	Codice		
60,3	2" GAS	48,3	1" 1/2 GAS	202 / 80622	202 / 80623		
60,3	2" GAS	42,4	1" 1/4 GAS	202 / 80624	202 / 80625		
50,8	2" IMPERIAL	48,3	1" 1/2 GAS	202 / 83204	202 / 83205		
50,8	2" IMPERIAL	42,4	1" 1/4 GAS	202 / 83206	202 / 83207	9600	15800
48,3	1" 1/2 GAS	48,3	1" 1/2 GAS	202 / 80626	202 / 80627		
48,3	1" 1/2 GAS	42,4	1" 1/4 GAS	202 / 80628	202 / 80629		
42,4	1" 1/4 GAS	42,4	1" 1/4 GAS	202 / 80630	202 / 80631		

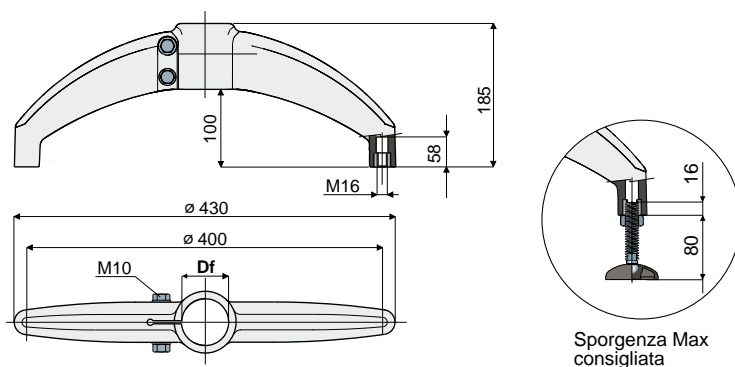
MATERIALI: Base in poliammide rinforzata colore nero; boccole filettate in ottone nichelato; bulloneria di serraggio in acciaio inox AISI 304 o acciaio zincato.

CARATTERISTICHE: Coppia massima di serraggio 3,6 Kg-m.

CONFEZIONE: 8 pezzi.

A RICHIESTA:

- Basi: In diverse colorazioni.
- Assemblaggio di: Viti, dadi, rosette.
- Confezioni: Fuori standard.



Base di sostegno
(a due braccia a 180°)

Part. **203**



Df	Bulloneria in acciaio zincato	Bulloneria in acciaio inox AISI 304	Carico sfilamento tubo (N)	Carico statico max. applicabile (N)
Foro per tubi da (mm)	Codice	Codice		
60,3	203 / 80632	203 / 80633		
50,8	203 / 82998	203 / 82999		
48,3	203 / 80634	203 / 80635	9600	15800
42,4	203 / 80636	203 / 80637		

MATERIALI: Base in poliammide rinforzata colore nero; boccole filettate in ottone nichelato; bulloneria di serraggio in acciaio inox AISI 304 o acciaio zincato.

CARATTERISTICHE: Coppia massima di serraggio 3,6 Kg-m.

CONFEZIONE: 8 pezzi.

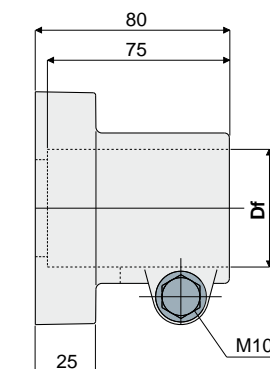
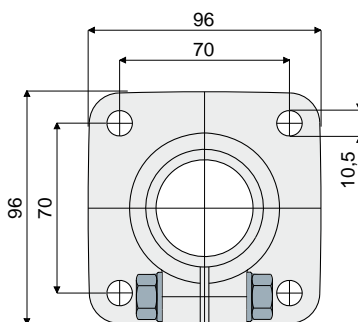
A RICHIESTA:

- Basi: In diverse colorazioni.
- Assemblaggio di: Viti, dadi, rosette.
- Confezioni: Fuori standard.

Le dimensioni in pollici Imperial sono conformi al sistema imperiale britannico; le dimensioni in pollici GAS sono conformi alla normativa ANSI B36.10

Testate

Part. 212 Testata di appoggio



Df	Bulloneria in acciaio zincato	Bulloneria in acciaio inox AISI 304
Foro per tubi da	Codice	Codice
(mm)	(Pollici)	(Pollici)
48,3	212 / 80650	212 / 80651
50,8	212 / 83208	212 / 83110

MATERIALI: Testata in poliammide rinforzata colore nero; bulloneria di serraggio in acciaio inox AISI 304 o acciaio zincato.

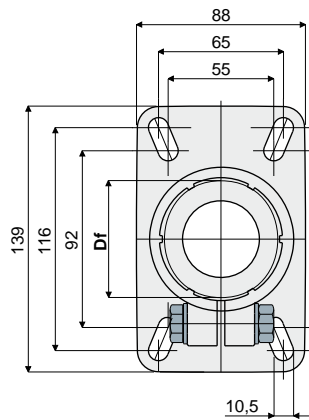
CARATTERISTICHE: Coppia massima di serraggio 3,6 Kg-m.

CONFEZIONE: 8 pezzi.

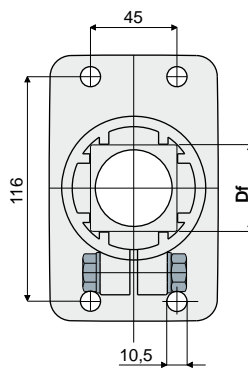
A RICHIESTA:

- Testate: In diverse colorazioni.
- Assemblaggio di: Viti, dadi, rosette.
- Confezioni: Fuori standard.

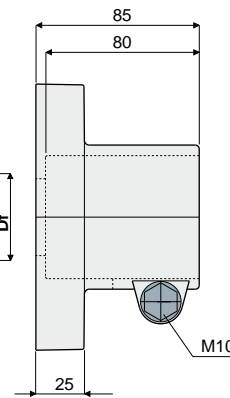
Part. 208 Testata di appoggio



Per tubi tondi



Per tubi quadri



Df	Bulloneria in acciaio zincato	Bulloneria in acciaio inox AISI 304
Foro per tubi da	Codice	Codice
(mm)	(Pollici)	(Pollici)
60,3	208 / 80764	208 / 80765
50,8	208 / 82072	208 / 82073
48,3	208 / 80766	208 / 80767
42,4	208 / 80768	208 / 80769
40x40	208 / 85110	208 / 85111
45x45	208 / 80770	208 / 80771

MATERIALI: Testata in poliammide rinforzata colore nero; bulloneria di serraggio in acciaio inox AISI 304 o acciaio zincato.

CARATTERISTICHE: Coppia massima di serraggio 3,6 Kg-m.

CONFEZIONE: 8 pezzi.

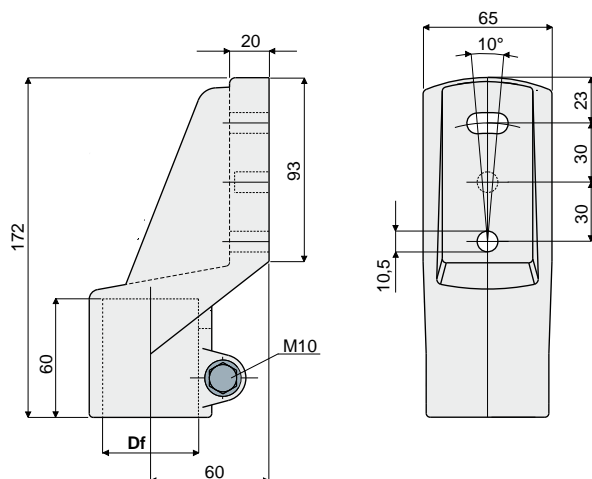
A RICHIESTA:

- Testate: In diverse colorazioni.
- Assemblaggio di: Viti, dadi, rosette.
- Confezioni: Fuori standard.

Le dimensioni in pollici Imperial sono conformi al sistema imperiale britannico; le dimensioni in pollici GAS sono conformi alla normativa ANSI B36.10

Testate

Testata sostegno laterale Part. 211



Df	Bulloneria in acciaio zincato	Bulloneria in acciaio inox AISI 304
Foro per tubi da	Codice	Codice
(mm)	(Pollici)	(Pollici)
48,3	1" 1/2 GAS	211 / 80648
		211 / 80649

MATERIALI: Testata in poliammide rinforzata colore nero; bulloneria di serraggio in acciaio inox AISI 304 o acciaio zincato.

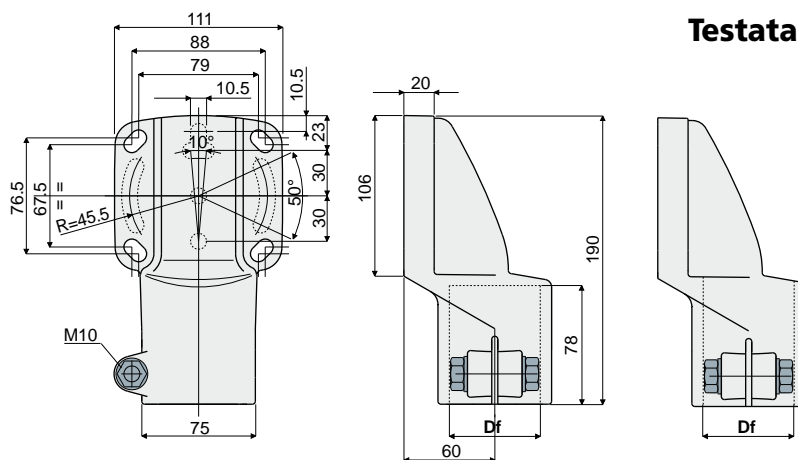
CARATTERISTICHE: Coppia massima di serraggio 3,6 Kg-m.

CONFEZIONE: 8 pezzi.

A RICHIESTA:

- Testate: In diverse colorazioni.
- Assemblaggio di: Viti, dadi, rosette.
- Confezioni: Fuori standard.

Testata sostegno laterale Part. 207



Df	Bulloneria in acciaio zincato	Bulloneria in acciaio inox AISI 304
Foro per tubi da	Codice	Codice
(mm)	(Pollici)	(Pollici)
60,3	2" GAS	207 / 80790
50,8	2" IMPERIAL	207 / 83210
48,3	1" 1/2 GAS	207 / 80792
42,4	1" 1/4 GAS	207 / 80794
40x40	tubo quadro	207 / 85112
45x45	tubo quadro	207 / 80796
48,3	foro passante	207 / 82632
		207 / 82633

MATERIALI: Testata in poliammide rinforzata colore nero; bulloneria di serraggio in acciaio inox AISI 304 o acciaio zincato.

CARATTERISTICHE: Coppia massima di serraggio 3,6 Kg-m.

CONFEZIONE: 8 pezzi.

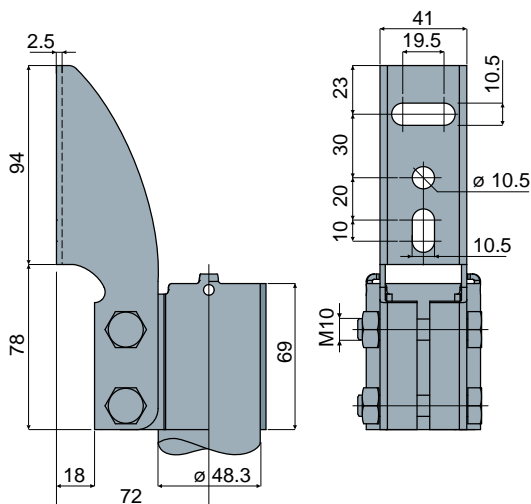
A RICHIESTA:

- Testate: In diverse colorazioni.
- Assemblaggio di: Viti, dadi, rosette.
- Confezioni: Fuori standard.

Le dimensioni in pollici Imperial sono conformi al sistema imperiale britannico; le dimensioni in pollici GAS sono conformi alla normativa ANSI B36.10

Testate

Part. 409 Testata di sostegno laterale



Codice
409 / 84440

MATERIALI: Testata e bulloneria in acciaio inox AISI 304.

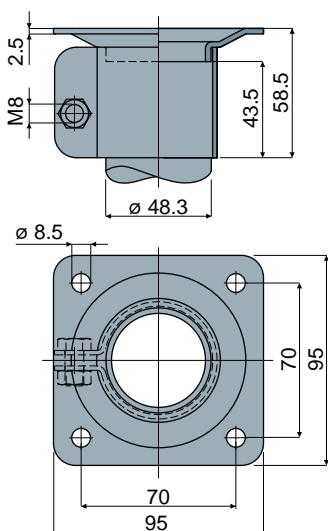
CARATTERISTICHE: Fornito completo di bulloneria.

CONFEZIONE: 8 pezzi.

A RICHIESTA:

- Assemblaggio di: Viti, dadi, rosette.
- Confezioni: Fuori standard.

Part. 402 Testata di appoggio



Codice
402 / 84324

MATERIALI: Testata e bulloneria in acciaio inox AISI 304.

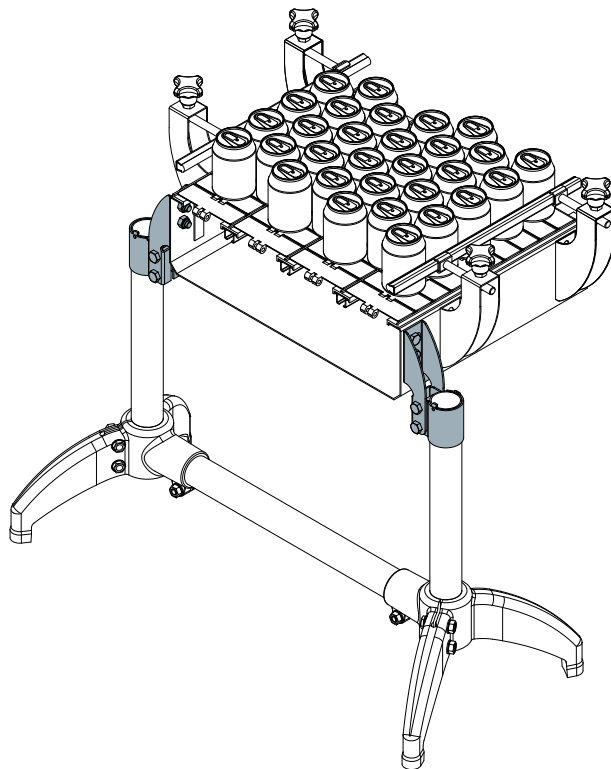
CARATTERISTICHE: Fornito completo di bulloneria.

CONFEZIONE: 8 pezzi.

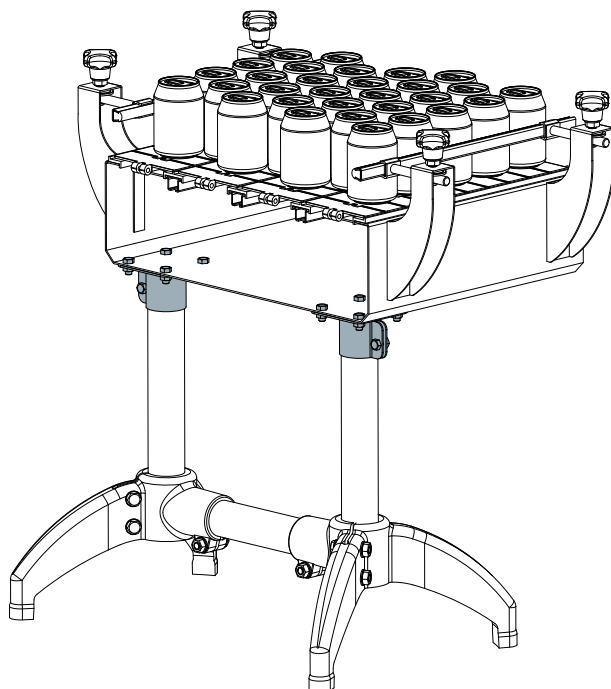
A RICHIESTA:

- Assemblaggio di: Viti, dadi, rosette.
- Confezioni: Fuori standard.

Esempio di applicazione

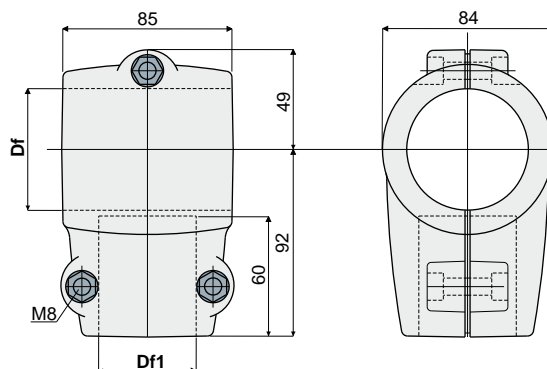


Esempio di applicazione



Giunti di collegamento

Giunto di collegamento per tubi tondi

Part. **210**

Df	Df1	Bulloneria in acciaio zincato		Bulloneria in acciaio inox AISI 304	
Foro per tubi da	Foro per tubi da	Codice		Codice	
(mm)	(Pollici)	(mm)	(Pollici)		
60,3	2" GAS	48,3	1" 1/2 GAS	210 / 80638	210 / 80639
60,3	2" GAS	42,4	1" 1/4 GAS	210 / 80640	210 / 80641
48,3	1" 1/2 GAS	48,3	1" 1/2 GAS	210 / 80642	210 / 80643
48,3	1" 1/2 GAS	42,4	1" 1/4 GAS	210 / 80644	210 / 80645
42,4	1" 1/4 GAS	42,4	1" 1/4 GAS	210 / 80646	210 / 80647

MATERIALI: Giunto in poliammide rinforzata colore nero; bulloneria di serraggio in acciaio inox AISI 304 o acciaio zincato.

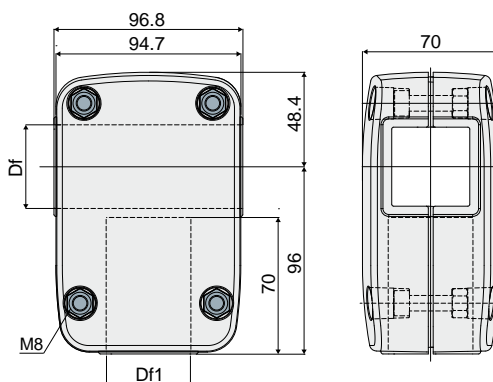
CARATTERISTICHE: Coppia massima di serraggio 2 Kg-m.

CONFEZIONE: 8 pezzi.

A RICHIESTA:

- Giunti: In diverse colorazioni.
- Assemblaggio di: Viti e dadi.
- Confezioni: Fuori standard.

Giunto di collegamento per tubi quadri

Part. **210**



Df	Df1	Bulloneria in acciaio zincato		Bulloneria in acciaio inox AISI 304	
Foro per tubi da	Foro per tubi da	Codice		Codice	
(mm)	(mm)				
40x40	40x40	210 / 85114		210 / 85115	
45x45	45x45	210 / 84132		210 / 84133	

MATERIALI: Giunto in poliammide rinforzata colore nero; bulloneria di serraggio in acciaio inox AISI 304 o acciaio zincato.

CARATTERISTICHE: Coppia massima di serraggio 2 Kg-m.

CONFEZIONE: 8 pezzi.

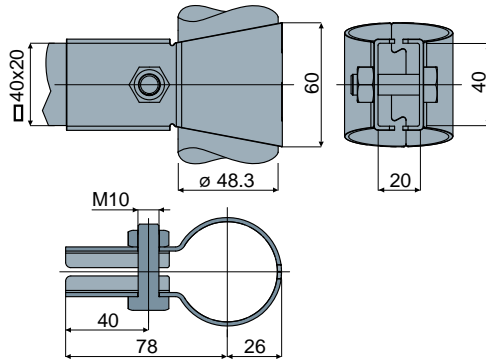
A RICHIESTA:

- Giunti: In diverse colorazioni.
- Assemblaggio di: Viti e dadi.
- Confezioni: Fuori standard.

Le dimensioni in pollici Imperial sono conformi al sistema imperiale britannico; le dimensioni in pollici GAS sono conformi alla normativa ANSI B36.10

Giunti di collegamento

Part. 403 Giunto di collegamento



Codice
403 / 84325

MATERIALI: Giunto e bulloneria in acciaio inox AISI 304.

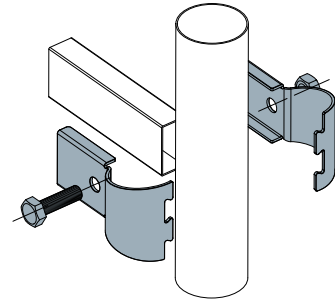
CARATTERISTICHE: Fornito completo di bulloneria.

CONFEZIONE: 8 pezzi.

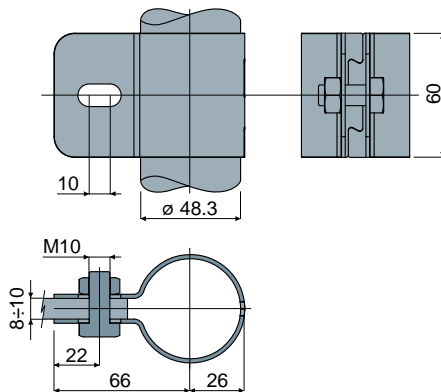
A RICHIESTA:

- Assemblaggio di: Viti, dadi, rosette.
- Confezioni: Fuori standard.

Esempio di applicazione



Part. 404 Giunto di collegamento



Codice
404 / 84326

MATERIALI: Giunto e bulloneria in acciaio inox AISI 304.

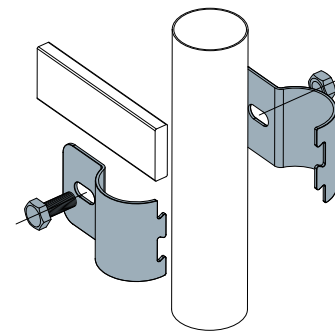
CARATTERISTICHE: Fornito completo di bulloneria.

CONFEZIONE: 8 pezzi.

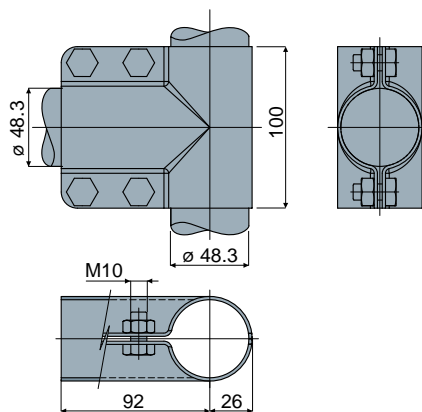
A RICHIESTA:

- Assemblaggio di: Viti, dadi, rosette.
- Confezioni: Fuori standard.

Esempio di applicazione



Part. 401 Giunto di collegamento



Codice
401 / 84323

MATERIALI: Giunto e bulloneria in acciaio inox AISI 304.

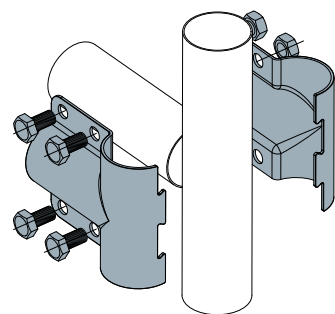
CARATTERISTICHE: Fornito completo di bulloneria.

CONFEZIONE: 8 pezzi.

A RICHIESTA:

- Assemblaggio di: Viti, dadi, rosette.
- Confezioni: Fuori standard.

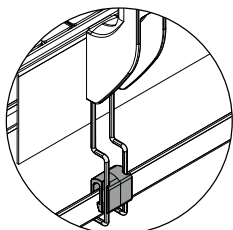
Esempio di applicazione



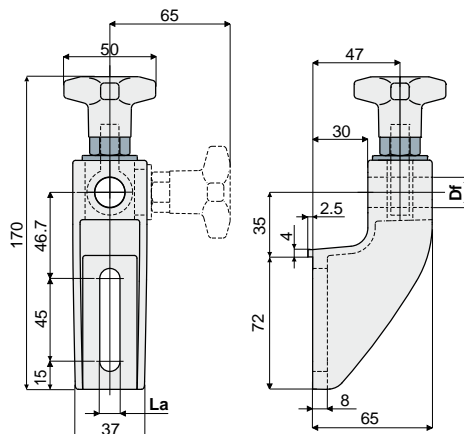
Supporti portaguide

Supporto portaguide (tipo corto)

Part. **557**



Predisposizione per sostegno raccogliocce (vedi pag. 31)



NEW



Df Foro per perno da (mm)	La (asola da 9 mm) Codice
12	557 / 90803
14	557 / 90804
16	557 / 90805

MATERIALI: Supporto e volantino in poliammide rinforzata colore nero; inserto esagonale in ottone nichelato; tirante ad occhio, dado e rosetta in acciaio inox AISI 304.

CARATTERISTICHE: Coppia massima di serraggio 4 Kg-m.

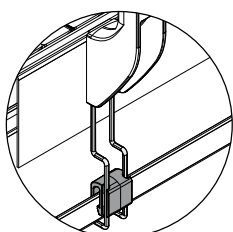
CONFEZIONE: 24 pezzi.

A RICHIESTA:

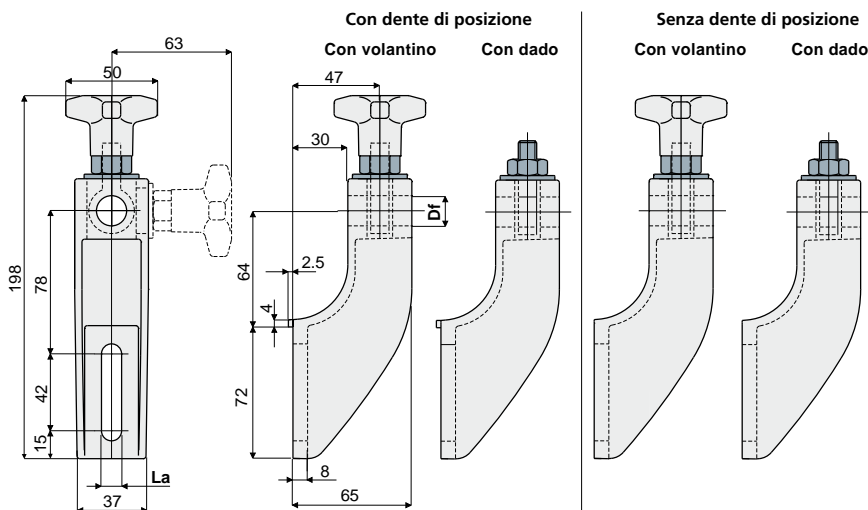
- Supporti: In polipropilene rinforzato, in diverse colorazioni.
- Confezioni: Fuori standard.

Supporto portaguide

Part. **213**



Predisposizione per sostegno raccogliocce (vedi pag. 31)



Df Foro per perno da (mm)	Con dente di posizione			
	La (asola da 9 mm)		La (asola da 11 mm)	
	Con volantino Codice	Con dado Codice	Con volantino Codice	Con dado Codice
12	213 / 81176	213 / 82105	213 / 80652	213 / 80653
14	213 / 82102	213 / 82107	213 / 80654	213 / 80655
16	213 / 82104	213 / 82109	213 / 80656	213 / 80657

Df Foro per perno da (mm)	Senza dente di posizione			
	La (asola da 9 mm)		La (asola da 11 mm)	
	Con volantino Codice	Con dado Codice	Con volantino Codice	Con dado Codice
12	213 / 86173	213 / 88826	213 / 88829	213 / 88832
14	213 / 88819	213 / 88827	213 / 88830	213 / 88833
16	213 / 88825	213 / 88828	213 / 88831	213 / 88834

MATERIALI: Supporto e volantino in poliammide rinforzata colore nero; inserto esagonale in ottone nichelato; tirante ad occhio, dado e rosetta in acciaio inox AISI 304.

CARATTERISTICHE: Coppia massima di serraggio 4 Kg-m.

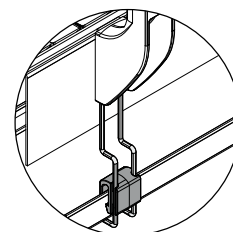
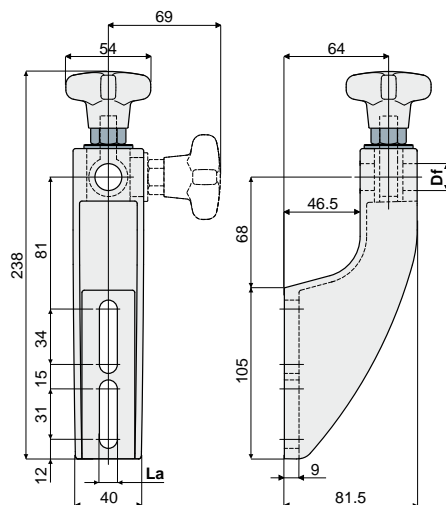
CONFEZIONE: 24 pezzi.

A RICHIESTA:

- Supporti: In polipropilene rinforzato, in diverse colorazioni.
- Confezioni: Fuori standard.

Supporti portaguide

Supporto portaguide (tipo medio)

 Part. **558**
NEW


Predisposizione per sostegno raccogliocce (vedi pag. 31)

Df Foro per perno da (mm)	La (asola da 9 mm) Codice	La (asola da 11 mm) Codice
12	558 / 90810	558 / 90813
14	558 / 90811	558 / 90814
16	558 / 90812	558 / 90815

MATERIALI: Supporto in poliammide rinforzata colore nero; inserto esagonale in ottone nichelato; tirante ad occhio, dado e rosetta in acciaio inox AISI 304.

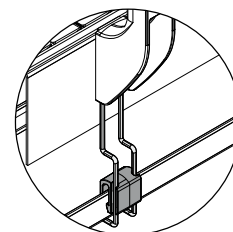
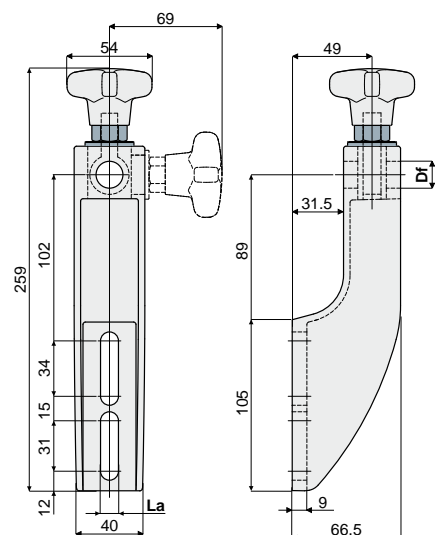
CARATTERISTICHE: Coppia massima di serraggio 4 Kg-m.

CONFEZIONE: 24 pezzi.

A RICHIESTA:

- Supporti: In polipropilene rinforzato, in diverse colorazioni.
- Confezioni: Fuori standard.

Part. **559** Supporto portaguide (tipo lungo)

NEW


Predisposizione per sostegno raccogliocce (vedi pag. 31)

Df Foro per perno da (mm)	La (asola da 9 mm) Codice	La (asola da 11 mm) Codice
12	559 / 90816	559 / 90819
14	559 / 90817	559 / 90820
16	559 / 90818	559 / 90821

MATERIALI: Supporto e volantino in poliammide rinforzata colore nero; inserto esagonale in ottone nichelato; tirante ad occhio, dado e rosetta in acciaio inox AISI 304.

CARATTERISTICHE: Coppia massima di serraggio 4 Kg-m.

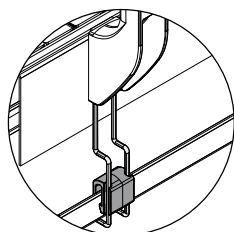
CONFEZIONE: 24 pezzi.

A RICHIESTA:

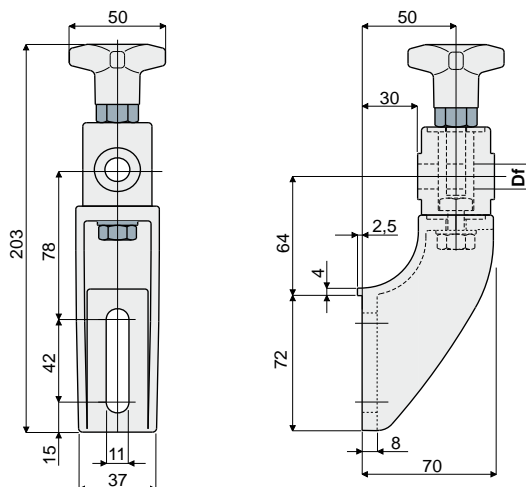
- Supporti: In polipropilene rinforzato, in diverse colorazioni.
- Confezioni: Fuori standard.

Supporti portaguide

Supporto portaguide (con testina tipo orientabile)

Part. **214**

Predisposizione per sostegno raccogliocce (vedi pag. 31)



Df	Codice
Foro per perno da (mm)	
12	214 / 80755
14	214 / 80756
16	214 / 80757

MATERIALI: Supporto e volantino in poliammide rinforzata colore nero; inserto esagonale in ottone nichelato; tirante ad occhio, vite, dado e rosette in acciaio inox AISI 304.

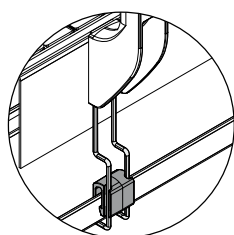
CARATTERISTICHE: Coppia massima di serraggio 4 Kg-m.

CONFEZIONE: 24 pezzi.

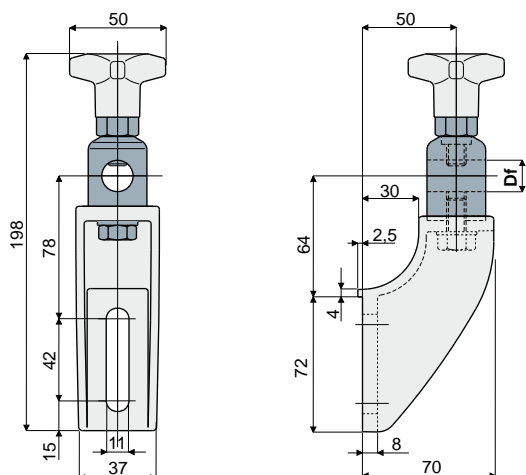
A RICHIESTA:

- Supporti: In polipropilene rinforzato, in diverse colorazioni.
- Confezioni: Fuori standard.

Supporto portaguide (con testina orientabile in metallo)

Part. **216**

Predisposizione per sostegno raccogliocce (vedi pag. 31)



Df	Codice
Foro per perno da (mm)	
14 - 16	216 / 80759

MATERIALI: Supporto e volantino in poliammide rinforzata colore nero; testina in acciaio inox AISI 304; inserto esagonale in ottone nichelato; vite e rosetta in acciaio inox AISI 304.

CARATTERISTICHE: Possibilità di utilizzare perni di diametro 14 e 16 mm. Coppia massima di serraggio 4 Kg-m.

CONFEZIONE: 24 pezzi.

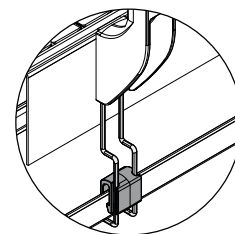
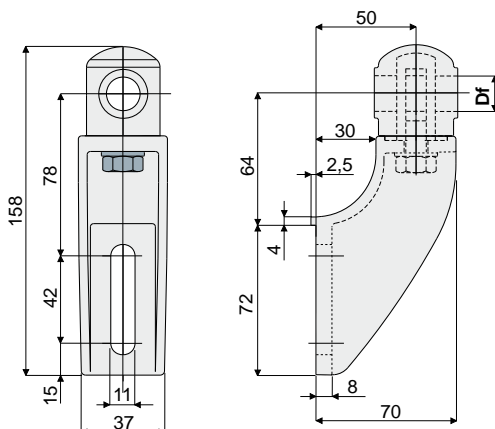
A RICHIESTA:

- Supporti: In polipropilene rinforzato, in diverse colorazioni.
- Confezioni: Fuori standard.

Supporti portaguide

Supporto portaguide (con testina orientabile)

Part. **217**



Predisposizione per sostegno raccogli gocce (vedi pag. 31)

Df Foro per perno da (mm)	Codice
12	217 / 80760
14	217 / 80761
16	217 / 80762

MATERIALI: Supporto e testina in poliammide rinforzata colore nero; tirante ad occhio, dado e rosetta in acciaio inox AISI 304.

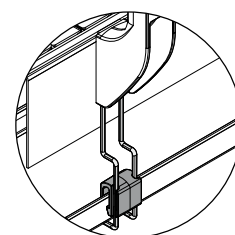
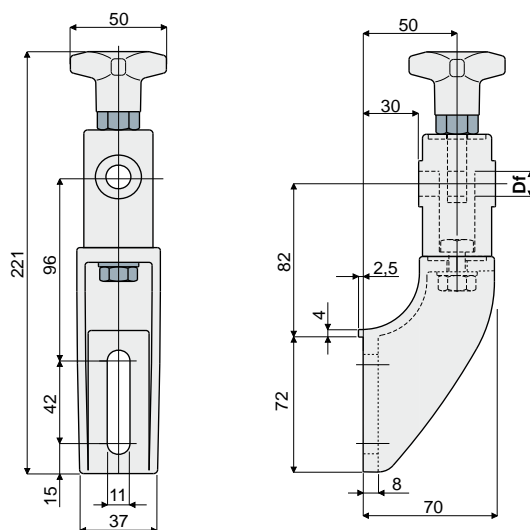
CARATTERISTICHE: Coppia massima di serraggio 4 Kg-m.

CONFEZIONE: 24 pezzi.

A RICHIESTA:

- Supporti: In polipropilene rinforzato, in diverse colorazioni.
- Confezioni: Fuori standard.

Part. **279** Supporto portaguide (con testina orientabile di tipo alto)



Predisposizione per sostegno raccogli gocce (vedi pag. 31)

Df Foro per perno da (mm)	Codice
12	279 / 82124
14	279 / 82125
16	279 / 82126

MATERIALI: Supporto e volantino in poliammide rinforzata colore nero; inserto esagonale in ottone nichelato; tirante ad occhio, vite, dado e rosette in acciaio inox AISI 304.

CARATTERISTICHE: Coppia massima di serraggio 4 Kg-m.

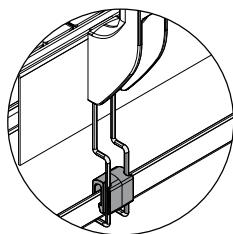
CONFEZIONE: 24 pezzi.

A RICHIESTA:

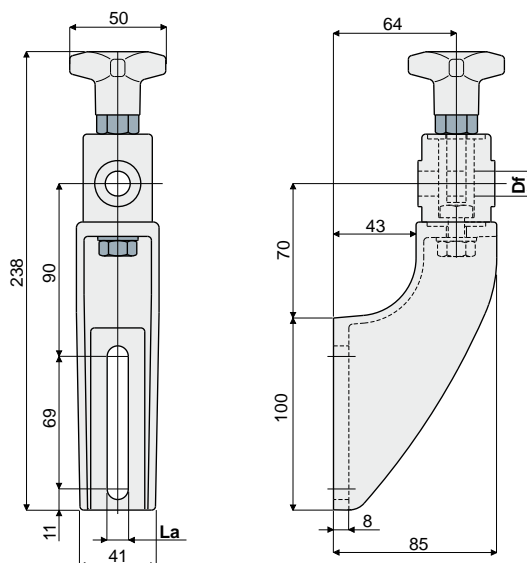
- Supporti: In polipropilene rinforzato, in diverse colorazioni.
- Confezioni: Fuori standard.

Supporti portaguide

Supporto portaguide (con testina tipo orientabile)

Part. **215**

Predisposizione per sostegno raccoglirocce (vedi pag. 31)



Df Foro per perno da (mm)	La (asola da 9 mm) Codice	La (asola da 11 mm) Codice
12	215 / 82106	215 / 80658
14	215 / 82108	215 / 80659
16	215 / 82110	215 / 80660

MATERIALI: Supporto e volantino in poliammide rinforzata colore nero; inserto esagonale in ottone nichelato; tirante ad occhio, vite, dado e rosette in acciaio inox AISI 304.

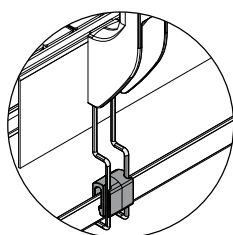
CARATTERISTICHE: Coppia massima di serraggio 4 Kg-m.

CONFEZIONE: 24 pezzi.

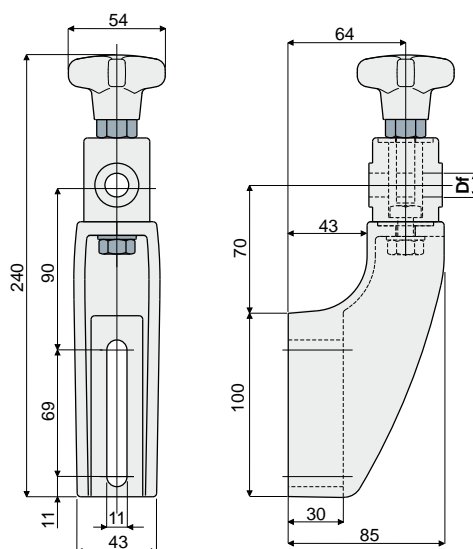
A RICHIESTA:

- Supporti: In polipropilene rinforzato, in diverse colorazioni.
- Confezioni: Fuori standard.

Supporto portaguide (tipo rinforzato, per testina orientabile)

Part. **243**

Predisposizione per sostegno raccoglirocce (vedi pag. 31)



Df Foro per perno da (mm)	Codice
12	243 / 81003
14	243 / 81004
16	243 / 81005

MATERIALI: Supporto e volantino in poliammide rinforzata colore nero; inserto esagonale in ottone nichelato; tirante ad occhio, vite, dado e rosette in acciaio inox AISI 304.

CARATTERISTICHE: Da utilizzare nelle applicazioni maggiormente sollecitate, consigliato nei nastri a più vie, in accumulo, in curva. Coppia massima di serraggio 4 Kg-m.

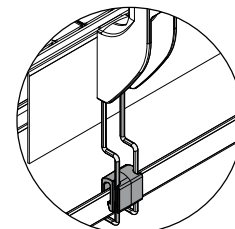
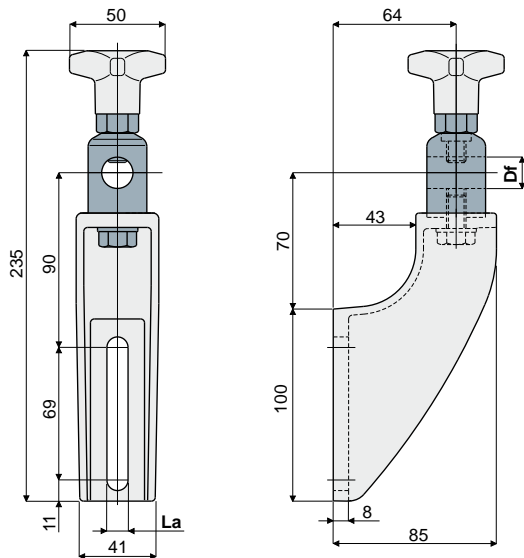
CONFEZIONE: 24 pezzi.

A RICHIESTA:

- Supporti: In polipropilene rinforzato, in diverse colorazioni.
- Confezioni: Fuori standard.

Supporti portaguide

Part. 218 Supporto portaguide (con testina orientabile in metallo)



Predisposizione per sostegno raccogliocce (vedi pag. 31)

La (asola da 9 mm)		La (asola da 11 mm)	
Df		Df	
Foro per perno da (mm)	Codice	Foro per perno da (mm)	Codice
14 - 16	218 / 82113	14 - 16	218 / 80663

MATERIALI: Supporto e volantino in poliammide rinforzata colore nero; testina in acciaio inox AISI 304; inserto esagonale in ottone nichelato; vite e rosetta in acciaio inox AISI 304.

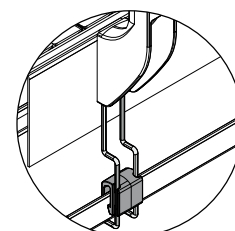
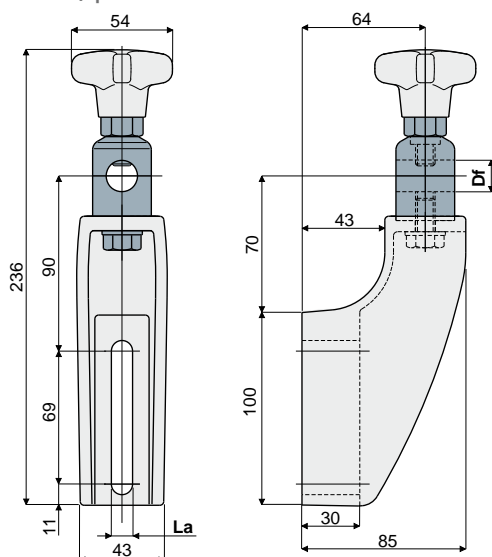
CARATTERISTICHE: Possibilità di utilizzare perni di diametro 14 e 16 mm. Coppia massima di serraggio 4 Kg-m.

CONFEZIONE: 24 pezzi.

A RICHIESTA:

- Supporti: In polipropilene rinforzato, in diverse colorazioni.
- Confezioni: Fuori standard.

Part. 244 Supporto portaguide (tipo rinforzato, per testina orientabile in metallo)



Predisposizione per sostegno raccogliocce (vedi pag. 31)

La (asola da 9 mm)		La (asola da 11 mm)	
Df		Df	
Foro per perno da (mm)	Codice	Foro per perno da (mm)	Codice
14 - 16	244 / 87159	14 - 16	244 / 81007

MATERIALI: Supporto e volantino in poliammide rinforzata colore nero; testina in acciaio inox AISI 304; inserto esagonale in ottone nichelato; vite e rosetta in acciaio inox AISI 304.

CARATTERISTICHE: Da utilizzare nelle applicazioni maggiormente sollecitate, consigliato nei nastri a più vie, in accumulo, in curva. Possibilità di utilizzare perni di diametro 14 e 16 mm. Coppia massima di serraggio 4 Kg-m.

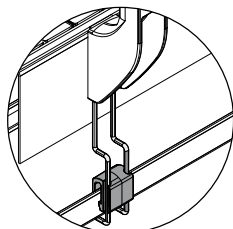
CONFEZIONE: 24 pezzi.

A RICHIESTA:

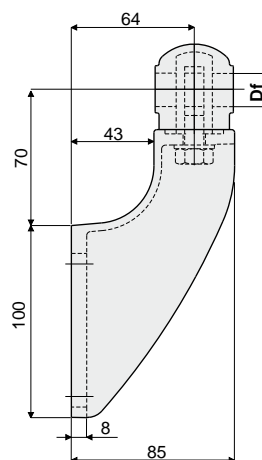
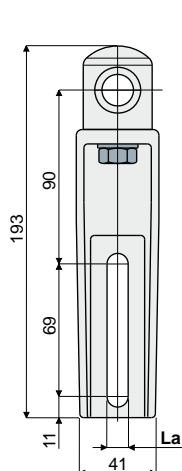
- Supporti: In polipropilene rinforzato, in diverse colorazioni.
- Confezioni: Fuori standard.

Supporti portaguide

Supporto portaguide (con testina orientabile)

Part. **219**

Predisposizione per
sostegno raccogliocce
(vedi pag. 31)



Df Foro per perno da (mm)	La (asola da 9 mm) Codice	La (asola da 11 mm) Codice
12	219 / 82114	219 / 80664
14	219 / 82115	219 / 80665
16	219 / 82116	219 / 80666

MATERIALI: Supporto e testina in poliammide rinforzata colore nero; tirante ad occhio, dado e rosetta in acciaio inox AISI 304.

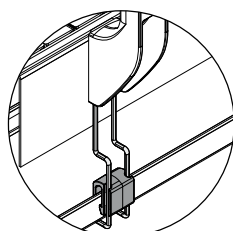
CARATTERISTICHE: Coppia massima di serraggio 4 Kg·m.

CONFEZIONE: 24 pezzi.

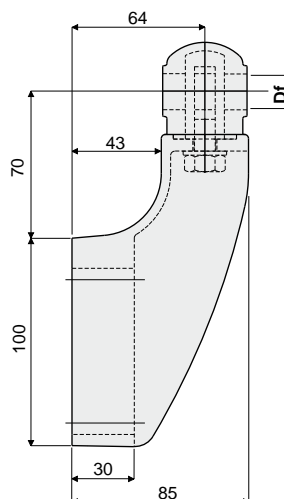
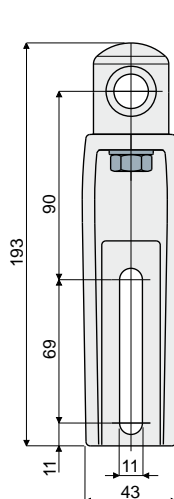
A RICHIESTA:

- Supporti: In polipropilene rinforzato, in diverse colorazioni.
- Confezioni: Fuori standard.

Supporto portaguide (tipo rinforzato, con testina orientabile)

Part. **255**

Predisposizione per
sostegno raccogliocce
(vedi pag. 31)



Df Foro per perno da (mm)	Codice
12	255 / 81008
14	255 / 81009
16	255 / 81010

MATERIALI: Supporto e testina in poliammide rinforzata colore nero; tirante ad occhio, dado e rosetta in acciaio inox AISI 304.

CARATTERISTICHE: Da utilizzare nelle applicazioni maggiormente sollecitate, consigliato nei nastri a più vie, in accumulo, in curva. Coppia massima di serraggio 4 Kg·m.

CONFEZIONE: 24 pezzi.

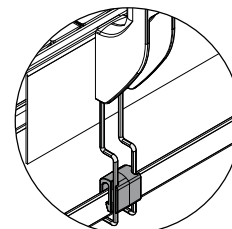
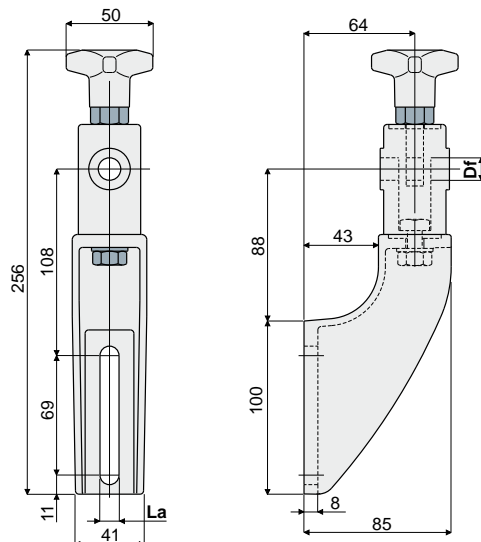
A RICHIESTA:

- Supporti: In polipropilene rinforzato, in diverse colorazioni.
- Confezioni: Fuori standard.

Supporti portaguide

Supporto portaguide (con testina orientabile tipo alto)

Part. **280**



Predisposizione per sostegno raccogliocce (vedi pag. 31)

Df Foro per perno da (mm)	La (asola da 9 mm) Codice	La (asola da 11 mm) Codice
12	280 / 82150	280 / 82127
14	280 / 82151	280 / 82128
16	280 / 82152	280 / 82129

MATERIALI: Supporto e volantino in poliammide rinforzata colore nero; inserto esagonale in ottone nichelato; tirante ad occhio, vite, dado e rosette in acciaio inox AISI 304.

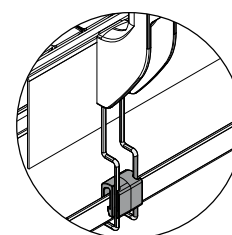
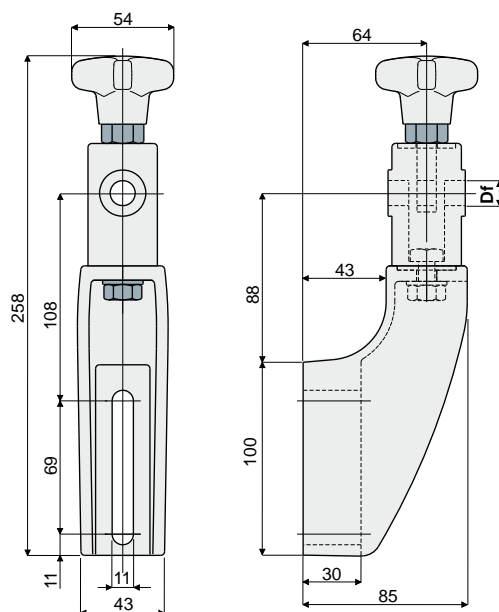
CARATTERISTICHE: Coppia massima di serraggio 4 Kg-m.

CONFEZIONE: 24 pezzi.

A RICHIESTA:

- Supporti: In polipropilene rinforzato, in diverse colorazioni.
- Confezioni: Fuori standard.

Part. **281** Supporto portaguide (tipo rinforzato, con testina orientabile tipo alto)



Predisposizione per sostegno raccogliocce (vedi pag. 31)

Df Foro per perno da (mm)	Codice
12	281 / 82130
14	281 / 82131
16	281 / 82132

MATERIALI: Supporto e volantino in poliammide rinforzata colore nero; inserto esagonale in ottone nichelato; tirante ad occhio, vite, dado e rosette in acciaio inox AISI 304.

CARATTERISTICHE: Da utilizzare nelle applicazioni maggiormente sollecitate, consigliato nei nastri a più vie, in accumulo, in curva. Coppia massima di serraggio 4 Kg-m.

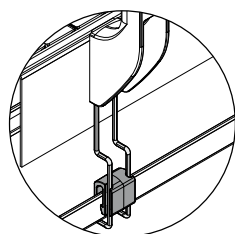
CONFEZIONE: 24 pezzi.

A RICHIESTA:

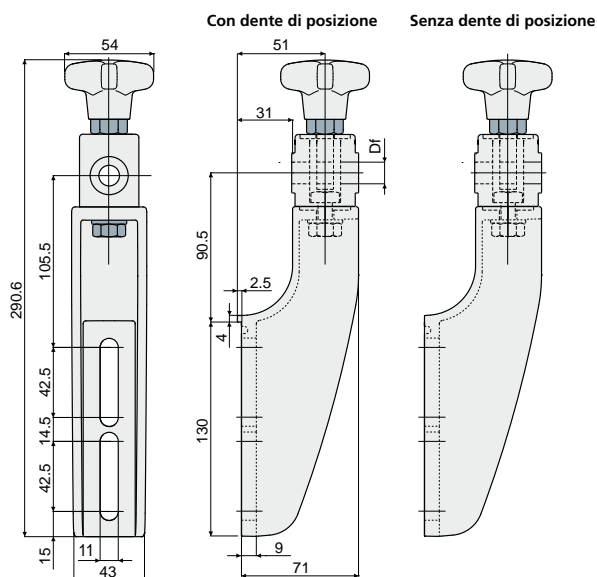
- Supporti: In polipropilene rinforzato, in diverse colorazioni.
- Confezioni: Fuori standard.

Supporti portaguide

Supporto portaguide
(tipo rinforzato, con testina tipo orientabile)

Part. **488**

Predisposizione per sostegno raccogliogocce (vedi pag. 31)



Df Foro per perno da (mm)	Con dente di posizione Codice	Senza dente di posizione Codice
12	488 / 86193	488 / 86194
14	488 / 86195	488 / 86196
16	488 / 86197	488 / 86198

MATERIALI: Supporto e volantino in poliammide rinforzata colore nero; inserto esagonale in ottone nichelato; tirante ad occhio, vite, dado e rosette in acciaio inox AISI 304.

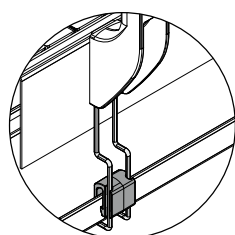
CARATTERISTICHE: Coppia massima di serraggio 4 Kg-m.

CONFEZIONE: 24 pezzi.

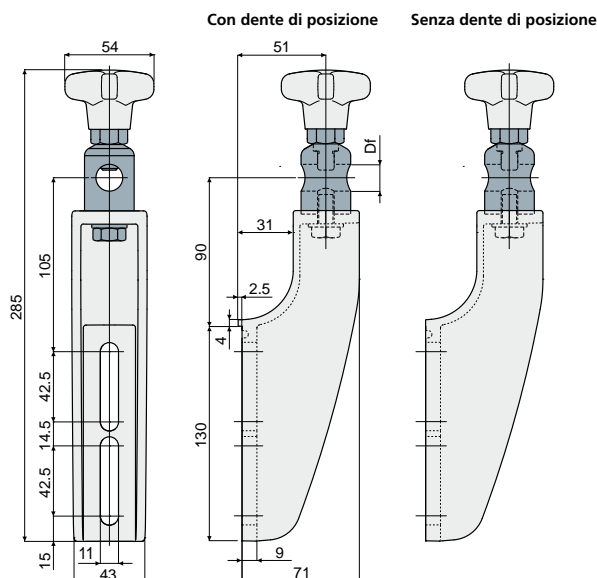
A RICHIESTA:

- **Supporti:** In polipropilene rinforzato, in diverse colorazioni.
- **Confezioni:** Fuori standard.

Supporto portaguide Part. **490**
(tipo rinforzato, con testina orientabile in metallo)



Predisposizione per sostegno raccogliogocce (vedi pag. 31)



Df Foro per perno da (mm)	Con dente di posizione Codice	Senza dente di posizione Codice
16	490 / 87005	490 / 87006

MATERIALI: Supporto e volantino in poliammide rinforzata colore nero; testina in acciaio inox AISI 304; inserto esagonale in ottone nichelato; vite e rosetta in acciaio inox AISI 304.

CARATTERISTICHE: Coppia massima di serraggio 4 Kg-m.

CONFEZIONE: 24 pezzi.

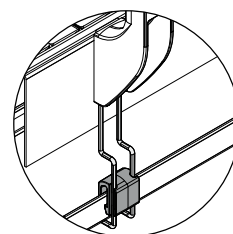
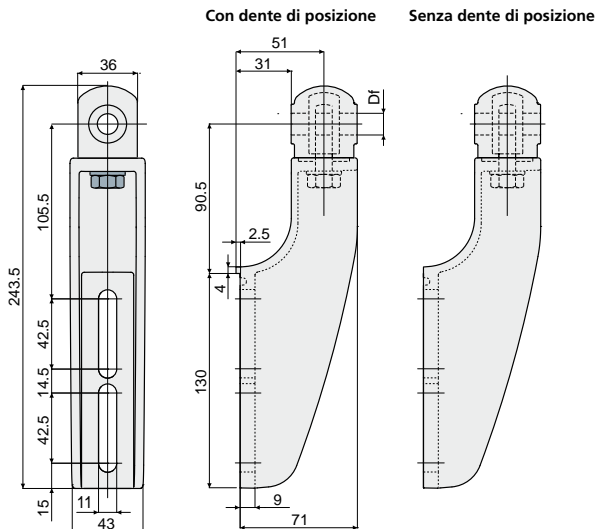
A RICHIESTA:

- **Supporti:** In polipropilene rinforzato, in diverse colorazioni.
- **Confezioni:** Fuori standard.

Supporti portaguide

Part. **491**

Supporto portaguide
(tipo rinforzato, con testina orientabile)



Predisposizione per sostegno raccogliogocce (vedi pag. 31)

Df Foro per perno da (mm)	Con dente di posizione Codice	Senza dente di posizione Codice
12	491 / 87007	491 / 87008
14	491 / 87009	491 / 87010
16	491 / 87011	491 / 87012

MATERIALI: Supporto e testina in poliammide rinforzata colore nero; tirante ad occhio, dado e rosetta in acciaio inox AISI 304.

CARATTERISTICHE: Coppia massima di serraggio 4 Kg·m.

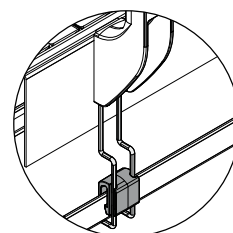
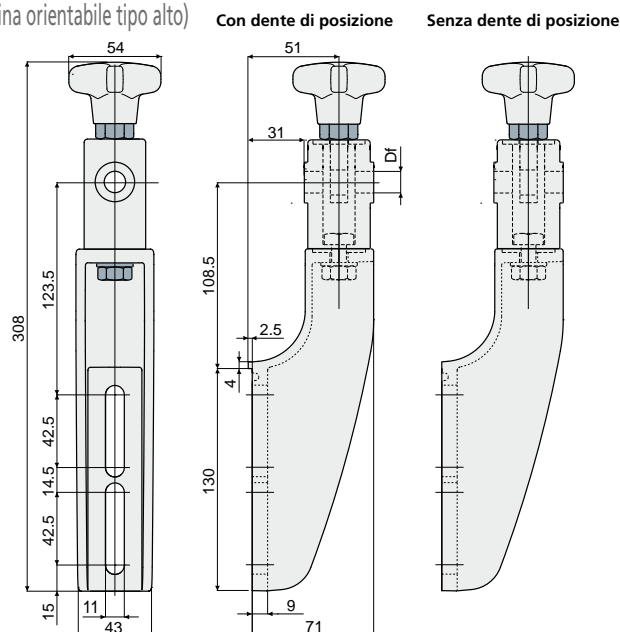
CONFEZIONE: 24 pezzi.

A RICHIESTA:

- Supporti: In polipropilene rinforzato, in diverse colorazioni.
- Confezioni: Fuori standard.

Part. **489**

Supporto portaguide
(tipo rinforzato, con testina orientabile tipo alto)



Predisposizione per sostegno raccogliogocce (vedi pag. 31)

Df Foro per perno da (mm)	Con dente di posizione Codice	Senza dente di posizione Codice
12	489 / 86199	489 / 87000
14	489 / 87001	489 / 87002
16	489 / 87003	489 / 87004

MATERIALI: Supporto e volantino in poliammide rinforzata colore nero; inserto esagonale in ottone nichelato; tirante ad occhio, vite, dado e rosette in acciaio inox AISI 304.

CARATTERISTICHE: Coppia massima di serraggio 4 Kg·m.

CONFEZIONE: 24 pezzi.

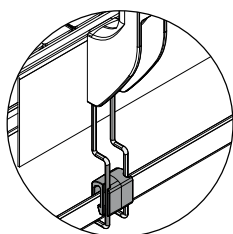
A RICHIESTA:

- Supporti: In polipropilene rinforzato, in diverse colorazioni.
- Confezioni: Fuori standard.

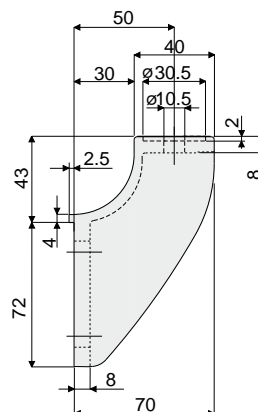
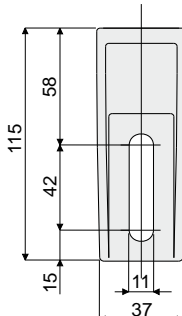
Supporti portaguide

Supporto portaguide (per testine orientabili)

Part. **209**



Predisposizione per sostegno raccogliogocce (vedi pag. 31)



Codice

209 / 80754

MATERIALI: Supporto in poliammide rinforzata colore nero.

CARATTERISTICHE: Da utilizzare con le testine Part.221, 222, 223 e 266.

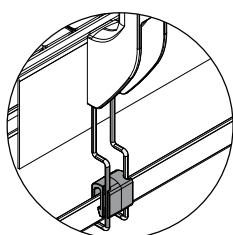
CONFEZIONE: 24 pezzi.

A RICHIESTA:

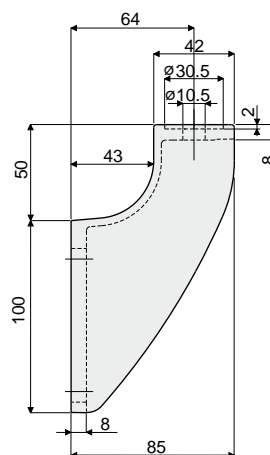
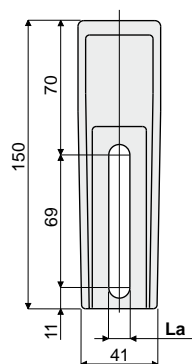
- Supporti: In polipropilene rinforzato, in diverse colorazioni.
- Confezioni: Fuori standard.

Supporto portaguide (per testine orientabili)

Part. **220**



Predisposizione per sostegno raccogliogocce (vedi pag. 31)



La (asola da 9 mm)

La (asola da 11 mm)

Codice

Codice

220 / 82111

220 / 80667

MATERIALI: Supporto in poliammide rinforzata colore nero.

CARATTERISTICHE: Da utilizzare con le testine Part.221, 222, 223 e 266.

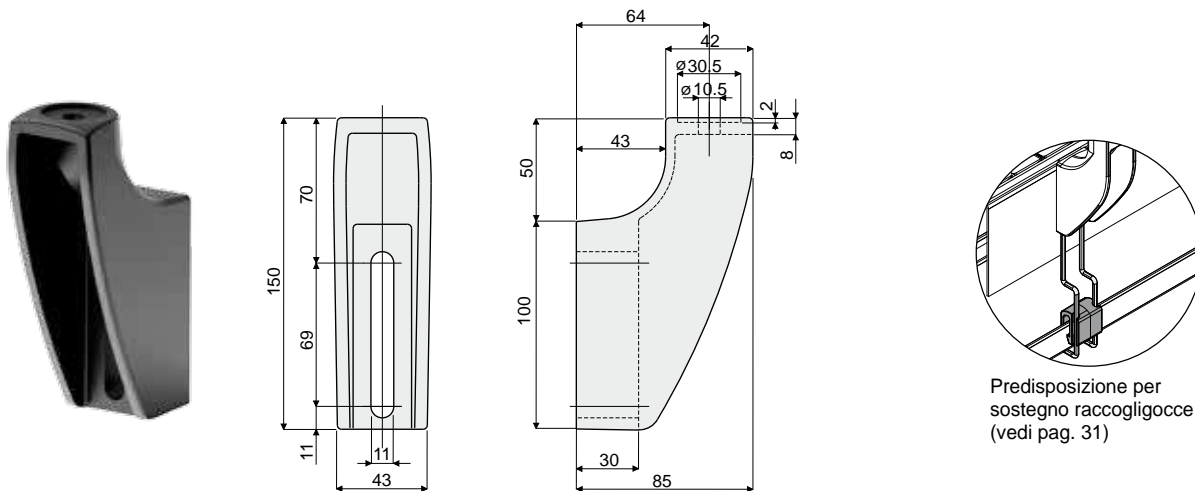
CONFEZIONE: 24 pezzi.

A RICHIESTA:

- Supporti: In polipropilene rinforzato, in diverse colorazioni.
- Confezioni: Fuori standard.

Supporti portaguide

Part. 242 Supporto portaguide (tipo rinforzato, per testine orientabili)



Codice
242 / 81002

MATERIALI: Supporto in poliammide rinforzata colore nero.

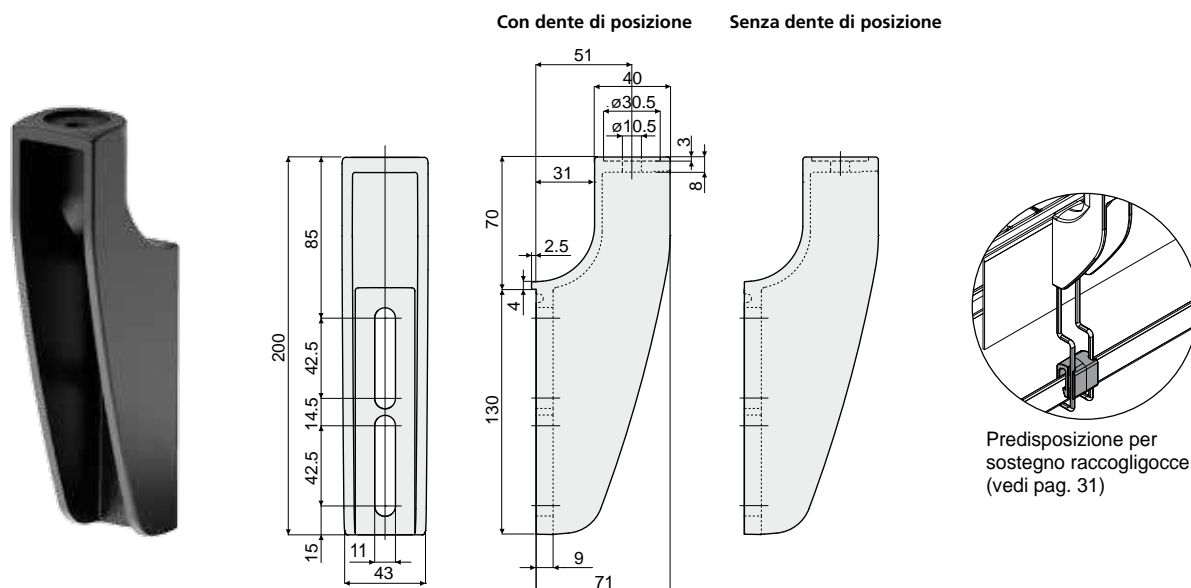
CARATTERISTICHE: Da utilizzare con le testine Part.221, 222, 223 e 266 nelle applicazioni maggiormente sollecitate. Consigliato nei nastri a più vie, in accumulo, in curva.

CONFEZIONE: 24 pezzi.

A RICHIESTA:

- Supporti: In polipropilene rinforzato, in diverse colorazioni.
- Confezioni: Fuori standard.

Part. 486 Supporto portaguide (tipo rinforzato, per testine orientabili)



Con dente di posizione	Senza dente di posizione
Codice	Codice
486 / 86189	486 / 86190

MATERIALI: Supporto in poliammide rinforzata colore nero.

CARATTERISTICHE: Da utilizzare con le testine Part.221, 222, 223 e 266.

CONFEZIONE: 24 pezzi.

A RICHIESTA:

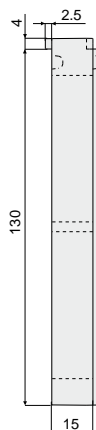
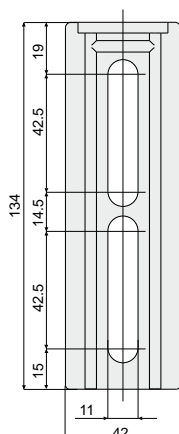
- Supporti: In polipropilene rinforzato, in diverse colorazioni.
- Confezioni: Fuori standard.

Supporti portaguide

Distanziale per supporto

Part. **487**

Con dente di posizione Senza dente di posizione



Con dente di posizione	Senza dente di posizione
Codice	Codice
487 / 86191	487 / 86192

MATERIALI: Distanziale in poliammide rinforzata colore nero.

CARATTERISTICHE: Accessorio da applicare ai supporti Part.486, 488, 489, 490, 491.

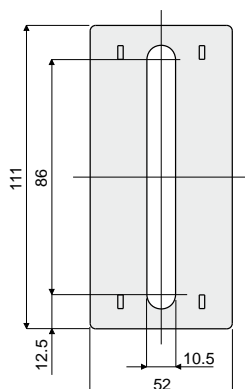
CONFEZIONE: 24 pezzi.

A RICHIESTA:

- Distanziali: In polipropilene rinforzato, in diverse colorazioni.
- Confezioni: Fuori standard.

Distanziale per supporto

Part. **224**



Codice
224 / 80676

MATERIALI: Distanziale in poliammide rinforzata colore nero.

CARATTERISTICHE: Accessorio da applicare ai supporti Part.215, 218, 219, 220, 242, 243, 244, 255, 280, 281.

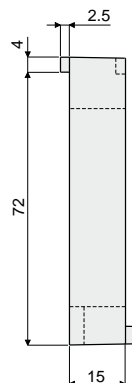
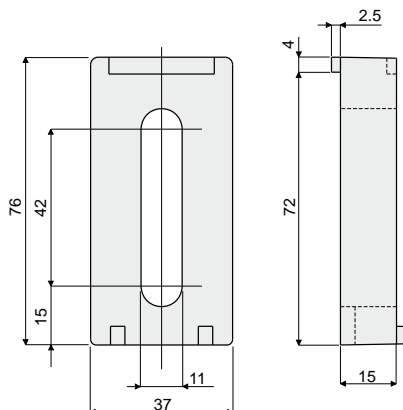
CONFEZIONE: 24 pezzi.

A RICHIESTA:

- Distanziali: In polipropilene rinforzato, in diverse colorazioni.
- Confezioni: Fuori standard.

Distanziale per supporto

Part. **225**



Codice
225 / 80677

MATERIALI: Distanziale in poliammide rinforzata colore nero.

CARATTERISTICHE: Accessorio da applicare ai supporti Part.213, 214, 216, 217, 209, 279, 557.

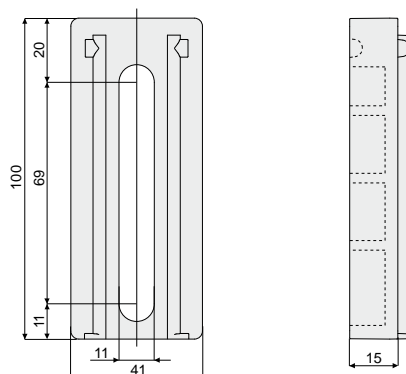
CONFEZIONE: 24 pezzi.

A RICHIESTA:

- Distanziali: In polipropilene rinforzato, in diverse colorazioni.
- Confezioni: Fuori standard.

Supporti portaguide

Part. 530 Distanziale per supporto



Codice
530 / 87752

MATERIALI: Distanziale in poliammide rinforzata colore nero.

CARATTERISTICHE: Accessorio da applicare ai supporti Part.215, 218, 219, 220, 242, 243, 244, 255, 280, 281.

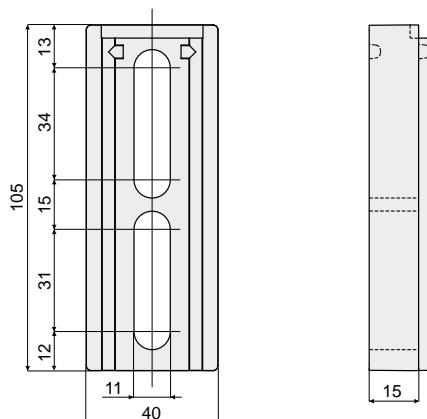
CONFEZIONE: 24 pezzi.

A RICHIESTA:

- Distanziali: In polipropilene rinforzato, in diverse colorazioni.
- Confezioni: Fuori standard.

Part. 560 Distanziale per supporto

NEW



Codice
560 / 90822

MATERIALI: Distanziale in poliammide rinforzata colore nero.

CARATTERISTICHE: Accessorio da applicare ai supporti Part.558, 559.

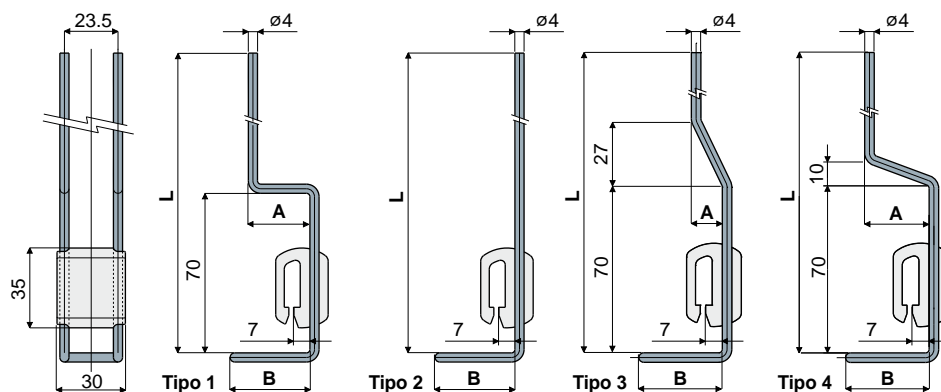
CONFEZIONE: 24 pezzi.

A RICHIESTA:

- Distanziali: In polipropilene rinforzato, in diverse colorazioni.
- Confezioni: Fuori standard.

Supporti portaguide

Sostegno raccogliocce

Part. **236**

L (mm)	B (mm)	A (mm)	Tipo 1 Codice
180	35	27	236 / 80779
180	35	17	236 / 81012
230	35	27	236 / 82683
310	35	18	236 / 88679

L (mm)	B (mm)	A (mm)	Tipo 2 Codice
200	35		236 / 80780
246	35		236 / 81013

L (mm)	B (mm)	A (mm)	Tipo 3 Codice
250	35	13	236 / 82640

L (mm)	B (mm)	A (mm)	Tipo 4 Codice
280	35	27	236 / 82949

MATERIALI: Asta di sostegno in acciaio inox AISI 304; corpo di aggancio in poliammide rinforzata di colore nero.

CARATTERISTICHE: Da impiegare per il sostegno del canale raccogliocce.

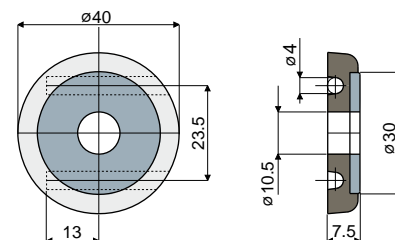
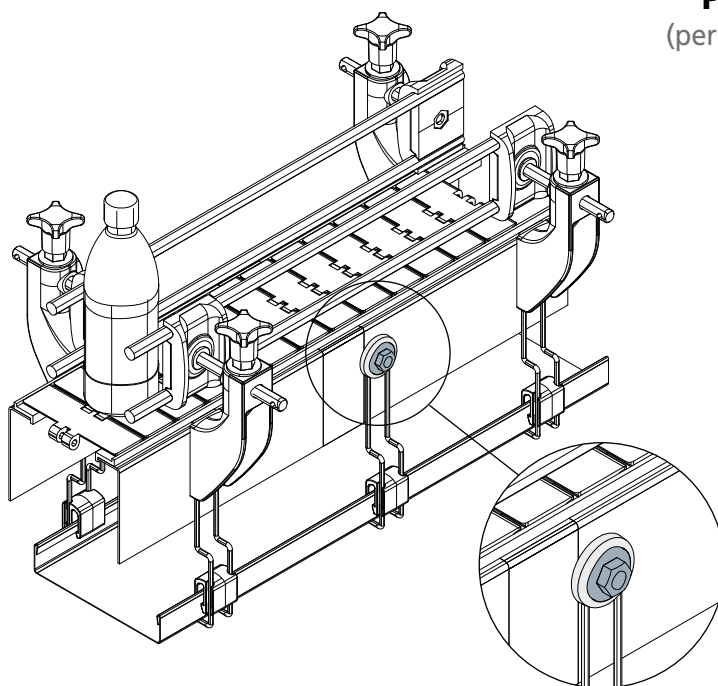
CONFEZIONE: 24 pezzi.

A RICHIESTA:

- Sostegno raccogliocce: Aste di sostegno con diverse lunghezze.
- Confezioni: Fuori standard.



Piastrina di fissaggio (per sostegno raccogliocce)

Part. **235**

Codice

235 / 80778

Esempio di applicazione

MATERIALI: Corpo piastrina in poliammide rinforzata colore nero; rosetta in acciaio inox AISI 304

CARATTERISTICHE: Da applicare sul fianco dei trasportatori per il fissaggio del sostegno raccogliocce.

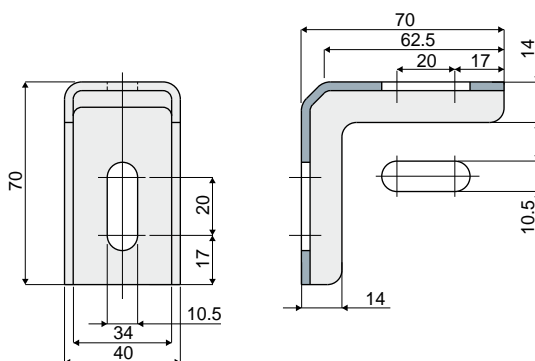
CONFEZIONE: 24 pezzi.

A RICHIESTA:

- Piastrine: Con rosetta incollata.
- Confezioni: Fuori standard.

Supporti portaguide

Part. **387** Supporto laterale (70 mm x 70 mm)



Codice

387 / 84128

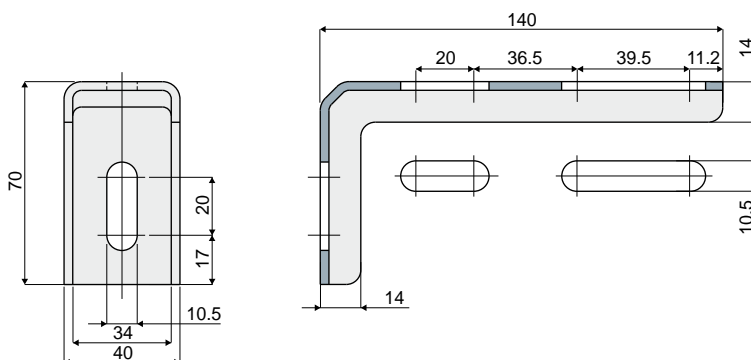
MATERIALI: Supporto in acciaio inox AISI 304.

CONFEZIONE: 24 pezzi.

A RICHIESTA:

- Confezioni: Fuori standard.

Part. **392** Supporto laterale (70 mm x 140 mm)



Codice

392 / 84130

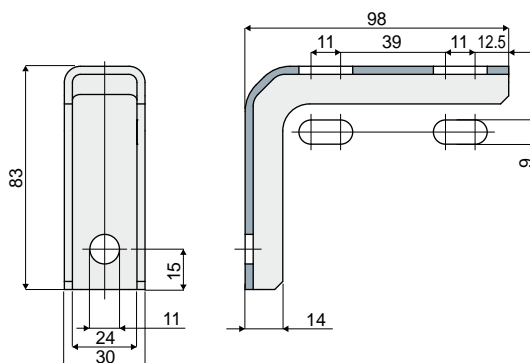
MATERIALI: Supporto in acciaio inox AISI 304.

CONFEZIONE: 24 pezzi.

A RICHIESTA:

- Confezioni: Fuori standard.

Part. **436** Supporto laterale (83 mm x 98 mm)



Codice

436 / 85215

MATERIALI: Supporto in acciaio inox AISI 304.

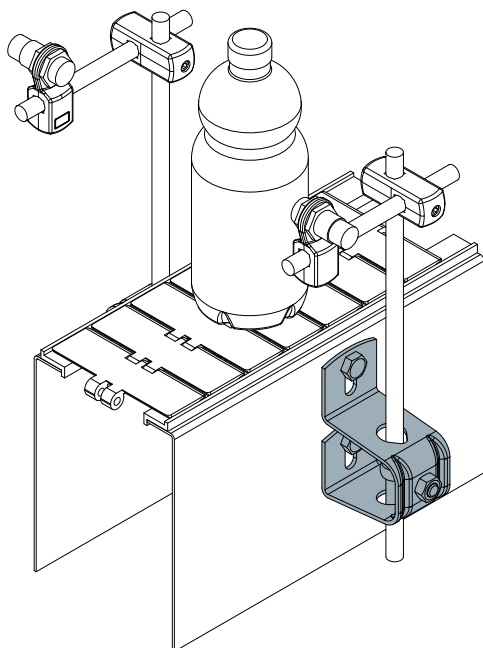
CONFEZIONE: 24 pezzi.

A RICHIESTA:

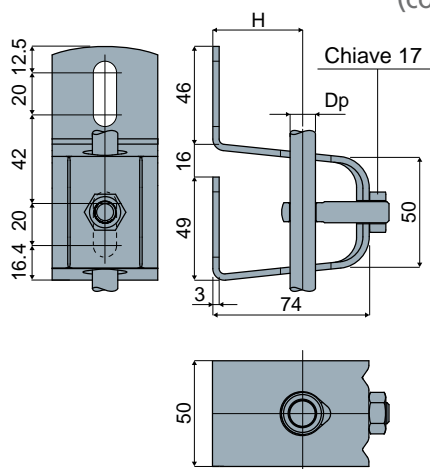
- Confezioni: Fuori standard.

Supporti portaguide

Esempio di applicazione



Supporto portaguide (compatto)

Part. **408**

Dp Diametro perno (mm)	H (mm)	Codice
12	49	408 / 84337
14	47	408 / 84338
16	46	408 / 84339
20	43	408 / 88698

MATERIALI: Corpo del supporto, dado e tirante ad occhio in acciaio inox AISI 304.

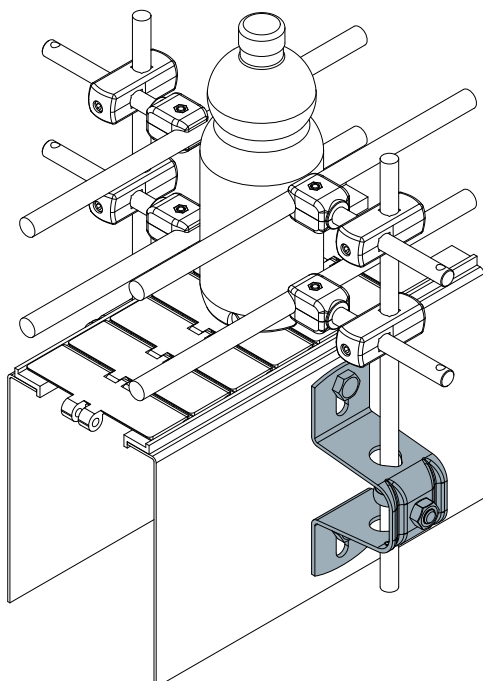
CARATTERISTICHE: Fornito completo di bulloneria.

CONFEZIONE: 8 pezzi.

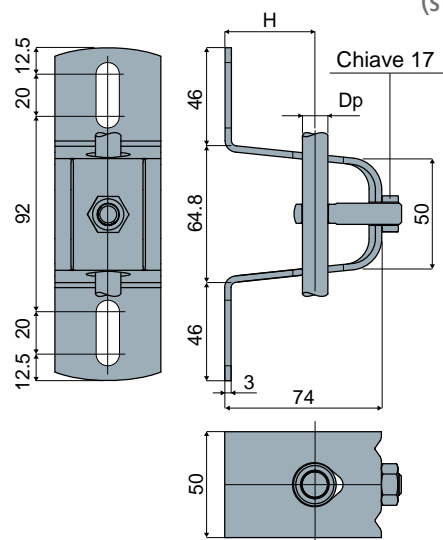
A RICHIESTA:

- Assemblaggio di: Dadi e tiranti.
- Confezioni: Fuori standard.

Esempio di applicazione



Supporto portaguide (standard)

Part. **408**

Dp Diametro perno (mm)	H (mm)	Codice
12	49	408 / 84334
14	47	408 / 84335
16	46	408 / 84336
20	43	408 / 88700

MATERIALI: Corpo del supporto, dado e tirante ad occhio in acciaio inox AISI 304.

CARATTERISTICHE: Fornito completo di bulloneria.

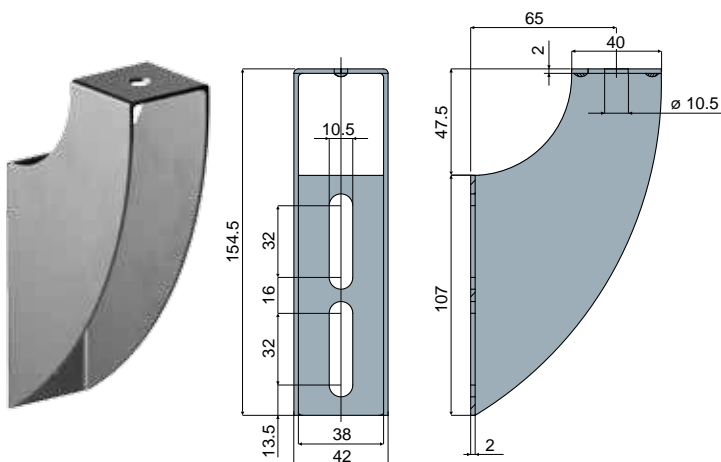
CONFEZIONE: 8 pezzi.

A RICHIESTA:

- Assemblaggio di: Dadi e tiranti.
- Confezioni: Fuori standard.

Supporti portaguide

Part. 442 Supporto portaguide



Codice

442 / 85242

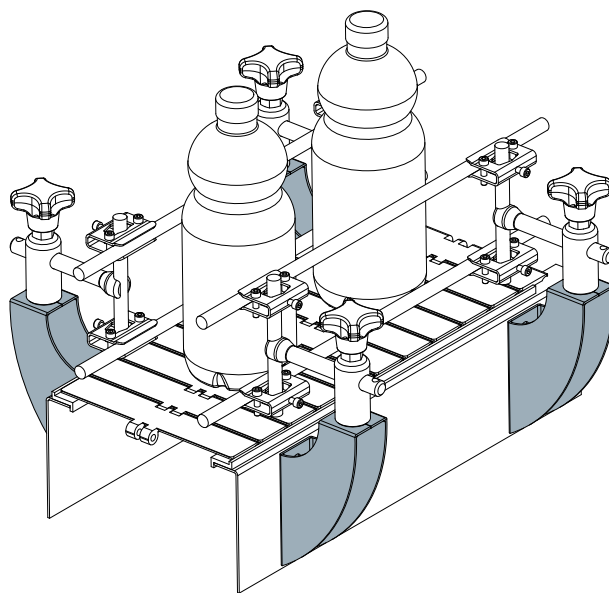
MATERIALI: Supporto in acciaio inox AISI 304.

CONFEZIONE: 24 pezzi.

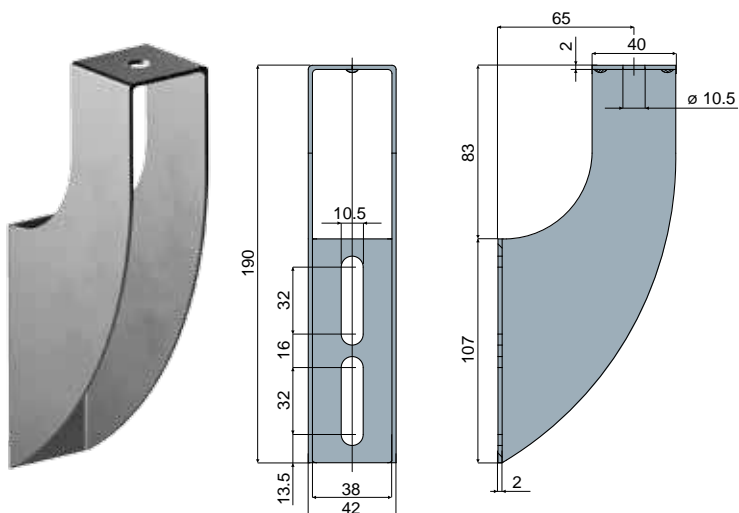
A RICHIESTA:

- Confezioni: Fuori standard.

Esempio di applicazione



Part. 441 Supporto portaguide



Codice

441 / 85241

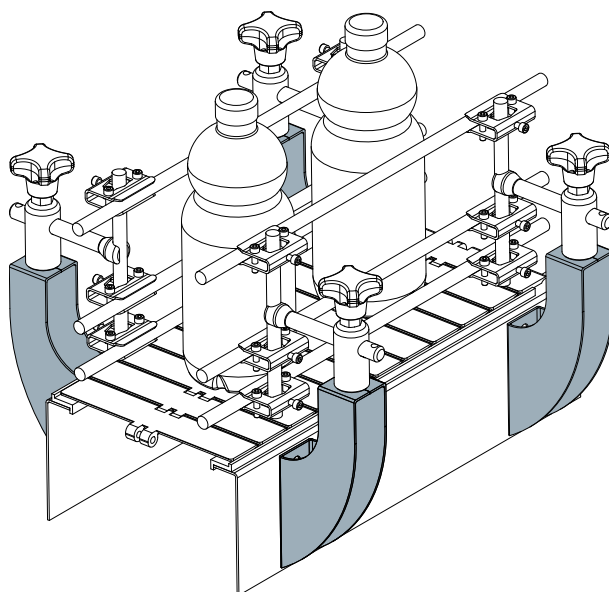
MATERIALI: Supporto in acciaio inox AISI 304.

CONFEZIONE: 24 pezzi.

A RICHIESTA:

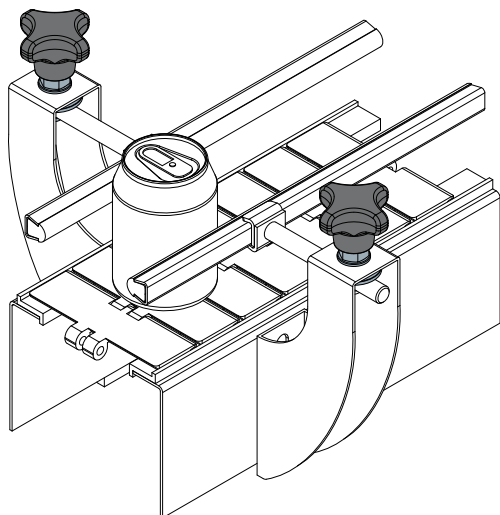
- Confezioni: Fuori standard.

Esempio di applicazione

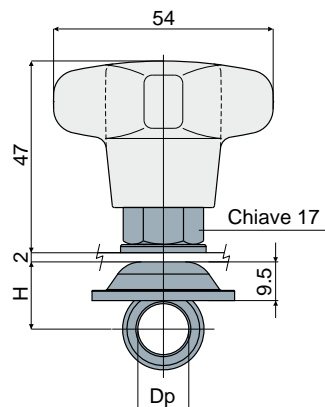


Tiranti di serraggio

Esempio di applicazione



Tirante di serraggio (con volantino)

Part. **406**

Dp Diametro perno (mm)	H (mm)	Codice
12	15,5	406 / 84328
14	16,5	406 / 84329
16	17,5	406 / 84330

MATERIALI: Tirante ad occhio, dado di serraggio e rosette in acciaio inox AISI 304; boccola filettata in ottone nichelato; volantino in poliammide rinforzata colore nero.

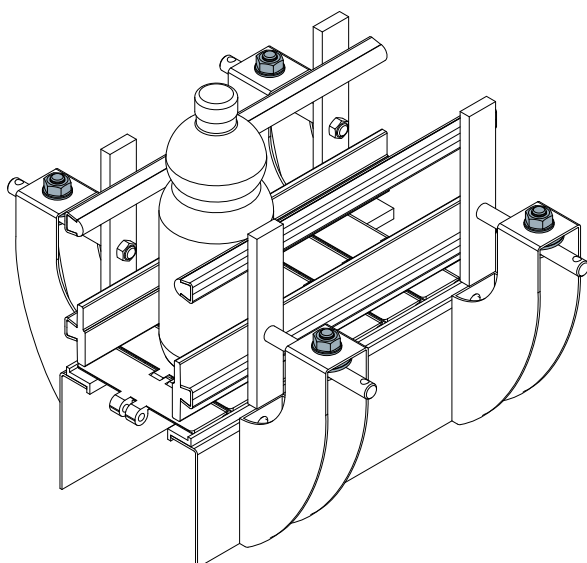
CARATTERISTICHE: Fornito completo di bulloneria.

CONFEZIONE: 24 pezzi.

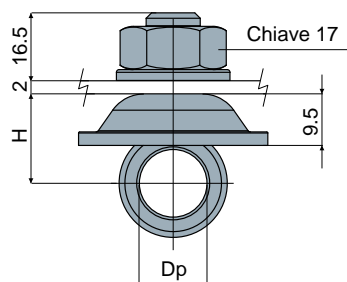
A RICHIESTA:

- Assemblaggio di: Dadi, rosette e tiranti.
- Confezioni: Fuori standard.

Esempio di applicazione



Tirante di serraggio (con dado)

Part. **407**

Dp Diametro perno (mm)	H (mm)	Codice
12	15,5	407 / 84331
14	16,5	407 / 84332
16	17,5	407 / 84333

MATERIALI: Tirante ad occhio, dado di serraggio e rosette in acciaio inox AISI 304.

CARATTERISTICHE: Fornito completo di bulloneria.

CONFEZIONE: 24 pezzi.

A RICHIESTA:

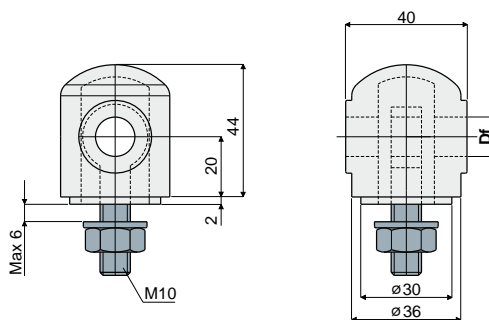
- Assemblaggio di: Dadi, rosette, tiranti.
- Confezioni: Fuori standard.

Testine supporti

Part. 222 Testina per supporto



Df	Codice
Foro per perno da (mm)	
12	222 / 80671
14	222 / 80672
16	222 / 80673



MATERIALI: Testina in poliammide rinforzata colore nero; tirante ad occhio, dado e rosetta in acciaio inox AISI 304.

CARATTERISTICHE: Da applicare al supporto Part.209, 220, 242, 441, 442, 486. Coppia massima di serraggio 4 Kg-m.

CONFEZIONE: 24 pezzi.

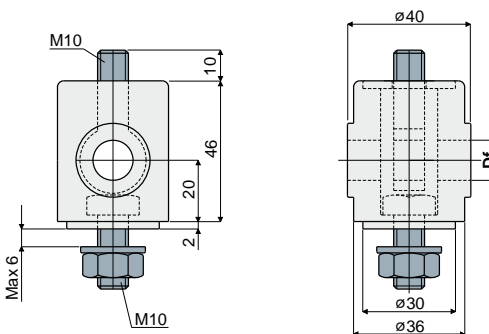
A RICHIESTA:

- Testine: In polipropilene rinforzato, in diverse colorazioni.
- Confezioni: Fuori standard.

Part. 221 Testina per supporto



Df	Codice
Foro per perno da (mm)	
12	221 / 80668
14	221 / 80669
16	221 / 80670



MATERIALI: Testina in poliammide rinforzata colore nero; tirante ad occhio, vite, dado e rosette in acciaio inox AISI 304.

CARATTERISTICHE: Da applicare al supporto Part.209, 220, 242, 441, 442, 486. Coppia massima di serraggio 4 Kg-m.

CONFEZIONE: 24 pezzi.

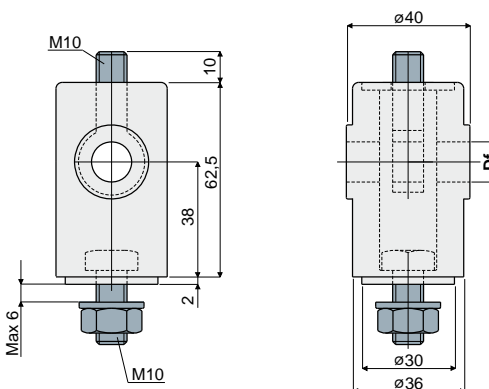
A RICHIESTA:

- Testine: In polipropilene rinforzato, in diverse colorazioni.
- Confezioni: Fuori standard.

Part. 266 Testina per supporto



Df	Codice
Foro per perno da (mm)	
12	266 / 82035
14	266 / 82036
16	266 / 82037



MATERIALI: Testina in poliammide rinforzata colore nero; tirante ad occhio, dado e rosetta in acciaio inox AISI 304.

CARATTERISTICHE: Da applicare al supporto Part.209, 220, 242, 441, 442, 486. Coppia massima di serraggio 4 Kg-m.

CONFEZIONE: 24 pezzi.

A RICHIESTA:

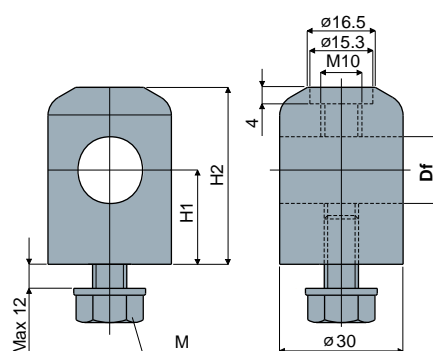
- Testine: In polipropilene rinforzato, in diverse colorazioni.
- Confezioni: Fuori standard.

Testine supporti

Testina per supporto (in metallo)

Part. **223**

M	Df		H1	H2	Codice
	Foro per perno da (mm)	(pollici)			
M8x16	14 - 16	-	23	43	223 / 84544
M10x16	14 - 16	-	23	43	223 / 84226
M10x20	12,7	1/2"	23	43	223 / 84543
M10x20	14 - 16	-	23	43	223 / 80675
	14 - 16	-	40	60	223 / 84542
	14 - 16	-	60	80	223 / 83640



MATERIALI: Testina metallica in acciaio inox AISI 304; vite e rosetta in acciaio inox AISI 304.

CARATTERISTICHE: Da applicare ai supporti Part.209, 220, 242, 441, 442, 486. Coppia massima di serraggio 4 Kg·m.

NB: Il diametro del foro Df consente l'utilizzo di perni diametro 12.7, 14, 16 mm e 1/2".

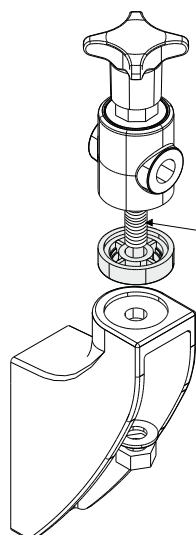
CONFEZIONE: 24 pezzi.

A RICHIESTA:

- Testine: Con lunghezza diversa.
- Confezioni: Fuori standard.

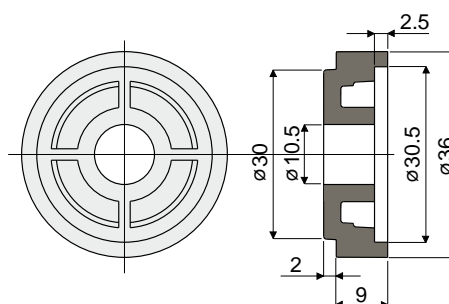
Distanziale per testine

Part. **256**



Esempio di applicazione

N.B.: Per utilizzare il distanziale occorre sostituire la vite standard con una di lunghezza maggiore.



Codice
256 / 81011

MATERIALI: Distanziale in poliammide rinforzata colore nero.

CARATTERISTICHE: Accessorio da applicare ai supporti Part.214, 215, 216, 209, 220, 242, 218, 243, 244, 279, 280, 281, 486, 488, 489, 490 per aumentare l'altezza della testina.

CONFEZIONE: 24 pezzi.

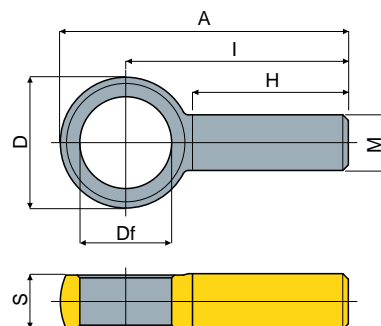
A RICHIESTA:

- Distanziali: In polipropilene rinforzato, in diverse colorazioni.
- Confezioni: Fuori standard.

Tirante ad occhio

Part. **526**

M	Df		D	H	I	A	S	Codice
	Diametro foro (mm)							
M10x20	13		22	21	39	49	9	526 / 87380
	14,5		22	21	39	49	9	526 / 87381
	16,5		23,5	28	40	52	9,5	526 / 87382
	20,5		27	26	40	53,5	7	526 / 88704



MATERIALI: Tirante in acciaio inox AISI 304.

CARATTERISTICHE: Può essere montato sui Part.213, 214, 215, 217, 219, 221, 222, 227, 243, 247, 255, 266, 279, 280, 281, 312, 406, 407, 408, 488, 489, 491, 557, 558, 559. Il diametro del foro Df consente l'utilizzo di perni diametro 12.7, 14, 16, 20 mm e 1/2".

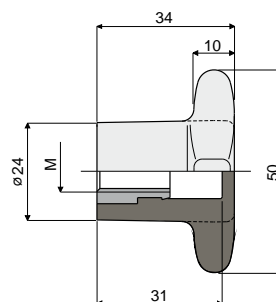
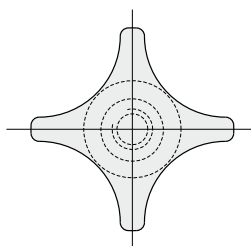
CONFEZIONE: 24 pezzi.

A RICHIESTA:

- Confezioni: Fuori standard.

Volantini e maniglie

Part. 226 Volantino a 4 lobi



M	Codice
M8	226 / 81147
M10	226 / 80678
M12	226 / 81148

MATERIALI: Volantino in poliammide rinforzata colore nero; boccola filettata in ottone nichelato.

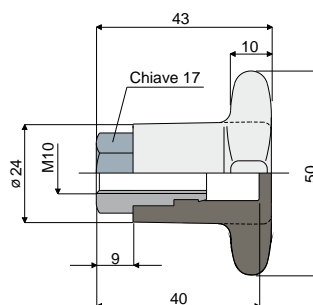
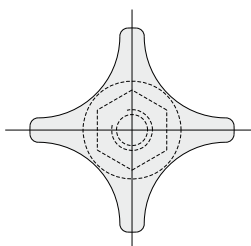
CARATTERISTICHE: Accessorio da applicare alle testine Part.221 e 266.

CONFEZIONE: 24 pezzi.

A RICHIESTA:

- Volantini: In polipropilene rinforzato, in diverse colorazioni.
- Confezioni: Fuori standard.

Part. 227 Volantino a 4 lobi



Codice
227 / 80679

MATERIALI: Volantino in poliammide rinforzata colore nero; boccola filettata in ottone nichelato.

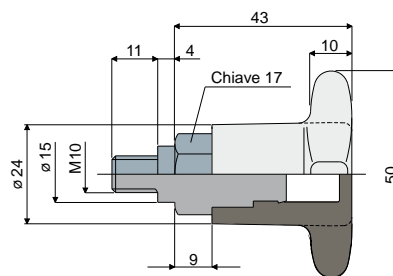
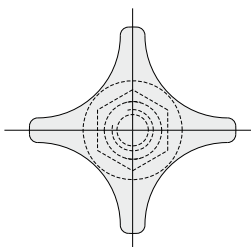
CARATTERISTICHE: Accessorio da applicare alle testine Part.221 e 266.

CONFEZIONE: 24 pezzi.

A RICHIESTA:

- Volantini: In polipropilene rinforzato, in diverse colorazioni.
- Confezioni: Fuori standard.

Part. 228 Volantino a 4 lobi



Codice
228 / 80680

MATERIALI: Volantino in poliammide rinforzata colore nero; inserto filettato in ottone nichelato.

CARATTERISTICHE: Accessorio da applicare alla testina Part.223.

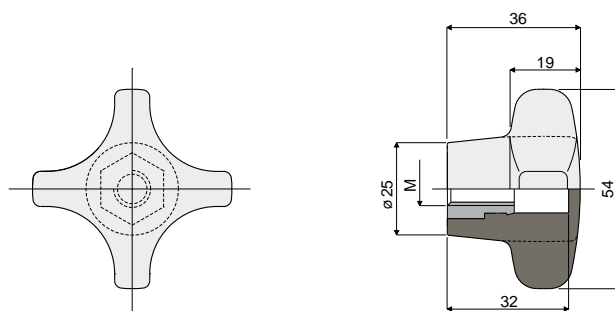
CONFEZIONE: 24 pezzi.

A RICHIESTA:

- Volantini: In polipropilene rinforzato, in diverse colorazioni.
- Confezioni: Fuori standard.

Volantini e maniglie

Volantino a 4 lobi (tipo rinforzato)

Part. **246**

M	Codice
M8	246 / 84473
M10	246 / 81135
M12	246 / 84870

MATERIALI: Volantino in poliammide rinforzata colore nero; boccola filettata in ottone nichelato.

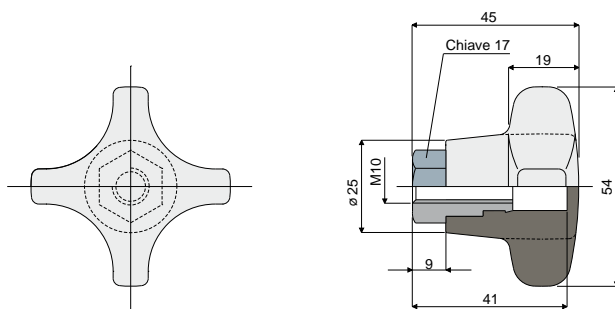
CARATTERISTICHE: Accessorio da applicare alle testine Part.221 e 266.

CONFEZIONE: 24 pezzi.

A RICHIESTA:

- Volantini: In polipropilene rinforzato, in diverse colorazioni.
- Confezioni: Fuori standard.

Volantino a 4 lobi (tipo rinforzato)

Part. **247**

Codice
247 / 81137

MATERIALI: Volantino in poliammide rinforzata colore nero; boccola filettata in ottone nichelato.

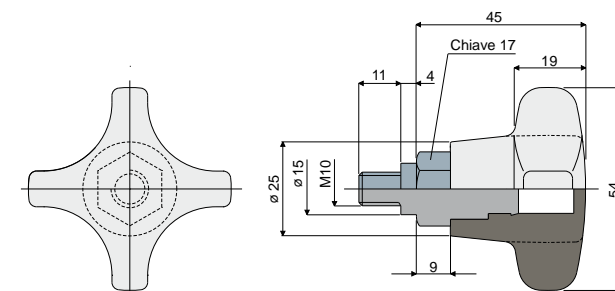
CARATTERISTICHE: Accessorio da applicare alle testine Part.221 e 266.

CONFEZIONE: 24 pezzi.

A RICHIESTA:

- Volantini: In polipropilene rinforzato, in diverse colorazioni.
- Confezioni: Fuori standard.

Volantino a 4 lobi (tipo rinforzato)

Part. **248**

Codice
248 / 81139

MATERIALI: Volantino in poliammide rinforzata colore nero; inserto filettato in ottone nichelato.

CARATTERISTICHE: Accessorio da applicare alla testina Part.223.

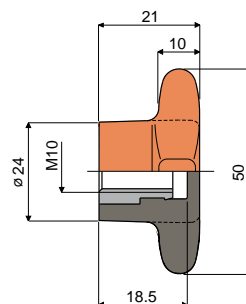
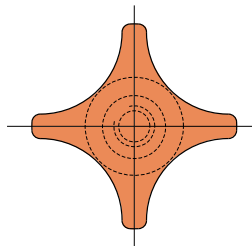
CONFEZIONE: 24 pezzi.

A RICHIESTA:

- Volantini: In polipropilene rinforzato, in diverse colorazioni.
- Confezioni: Fuori standard.

Volantini e maniglie

Part. 313 Volantino a 4 lobi (tipo ribassato)



Codice	Colore
313 / 82848	Arancione
313 / 88337	Nero NEW

MATERIALI: Volantino in poliammide rinforzata colore arancione o nero; boccola filettata in ottone nichelato.

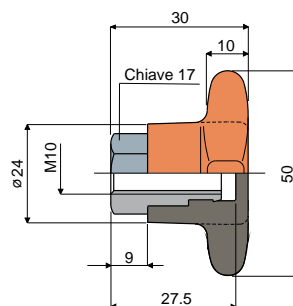
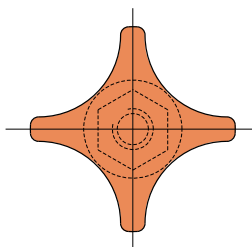
CARATTERISTICHE: Accessorio applicabile alle testine Part.221 e 266.

CONFEZIONE: 24 pezzi.

A RICHIESTA:

- Volantini: In polipropilene rinforzato, in diverse colorazioni.
- Confezioni: Fuori standard.

Part. 314 Volantino a 4 lobi (tipo ribassato)



Codice	Colore
314 / 82849	Arancione
314 / 90537	Nero NEW

MATERIALI: Volantino in poliammide rinforzata colore arancione o nero; boccola filettata in ottone nichelato.

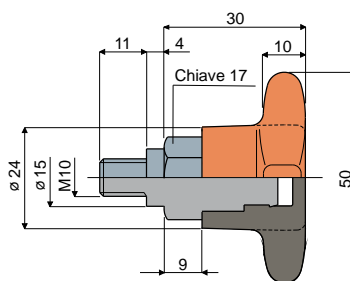
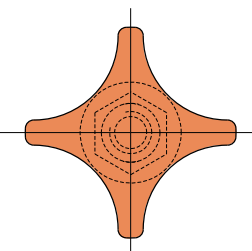
CARATTERISTICHE: Accessorio applicabile alle testine Part.221 e 266.

CONFEZIONE: 24 pezzi.

A RICHIESTA:

- Volantini: In polipropilene rinforzato, in diverse colorazioni.
- Confezioni: Fuori standard.

Part. 315 Volantino a 4 lobi (tipo ribassato)



Codice	Colore
315 / 82850	Arancione
315 / 90539	Nero NEW

MATERIALI: Volantino in poliammide rinforzata colore arancione o nero; boccola filettata in ottone nichelato.

CARATTERISTICHE: Accessorio applicabile alla testina Part.223.

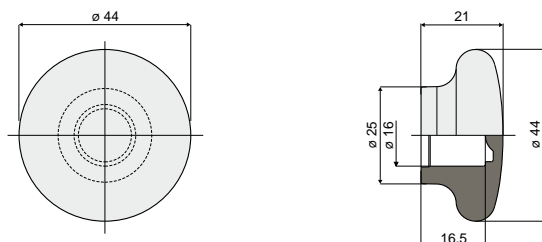
CONFEZIONE: 24 pezzi.

A RICHIESTA:

- Volantini: In polipropilene rinforzato, in diverse colorazioni.
- Confezioni: Fuori standard.

Volantini e maniglie

Impugnatura tonda (Ø 44 mm) Part. 386



Codice

386 / 84124

MATERIALI: Impugnatura in polipropilene rinforzato colore arancione.

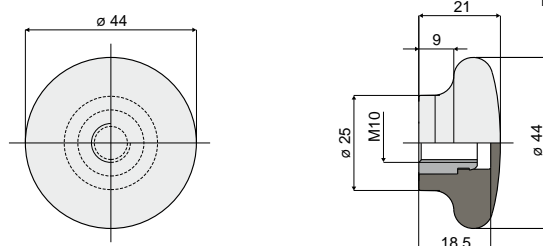
CARATTERISTICHE: Utilizzato come protezione per l'estremità dei perni; applicabile al perno Part.301 (Dp = 16 mm.).

CONFEZIONE: 24 pezzi.

A RICHIESTA:

- Impugnature: In polipropilene rinforzato, in diverse colorazioni.
- Confezioni: Fuori standard.

Impugnatura tonda (Ø 44 mm) Part. 334



Codice

334 / 83116

MATERIALI: Impugnatura in poliammide rinforzata colore nero; boccola filettata in ottone nichelato.

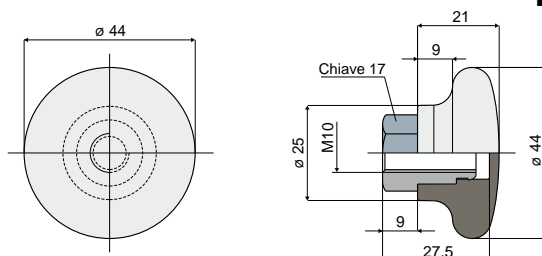
CARATTERISTICHE: Accessorio applicabile alle testine Part.221 e 266.

CONFEZIONE: 24 pezzi.

A RICHIESTA:

- Impugnature: In polipropilene rinforzato, in diverse colorazioni.
- Confezioni: Fuori standard.

Impugnatura tonda (Ø 44 mm) Part. 337



Codice

337 / 83302

MATERIALI: Impugnatura in poliammide colore nero; boccola filettata in ottone nichelato.

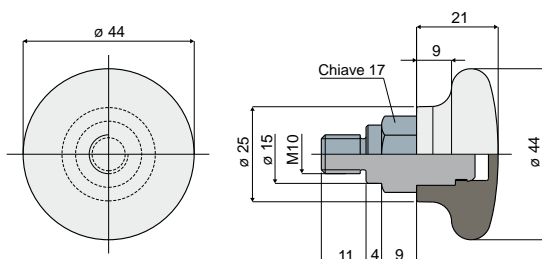
CARATTERISTICHE: Accessorio applicabile alle testine Part.221 e 266.

CONFEZIONE: 24 pezzi.

A RICHIESTA:

- Impugnature: In polipropilene rinforzato, in diverse colorazioni.
- Confezioni: Fuori standard.

Impugnatura tonda (Ø 44 mm) Part. 338



Codice

338 / 83303

MATERIALI: Impugnatura in poliammide colore nero; inserto filettato in ottone nichelato.

CARATTERISTICHE: Accessorio applicabile alla testina Part.223.

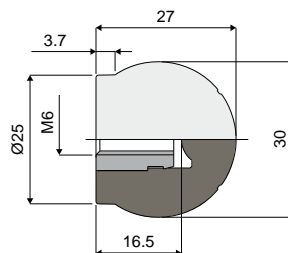
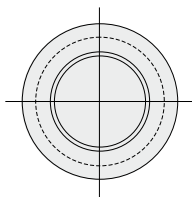
CONFEZIONE: 24 pezzi.

A RICHIESTA:

- Impugnature: In polipropilene rinforzato, in diverse colorazioni.
- Confezioni: Fuori standard.

Volantini e maniglie

Part. 382 Impugnatura sferica



Codice
382 / 84119

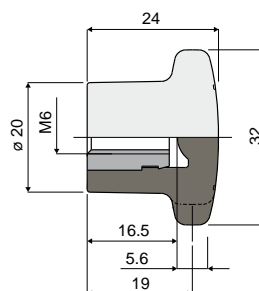
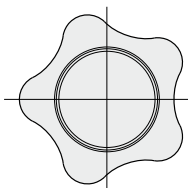
MATERIALI: Impugnatura in poliammide rinforzata colore nero; boccola filettata in ottone nichelato.

CONFEZIONE: 24 pezzi.

A RICHIESTA:

- Impugnature: In polipropilene rinforzato, in diverse colorazioni.
- Confezioni: Fuori standard.

Part. 383 Volantino a 5 lobi



Codice
383 / 84120

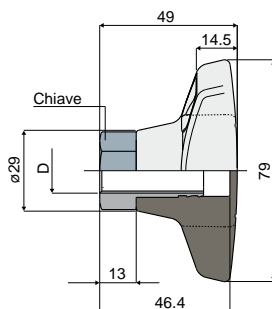
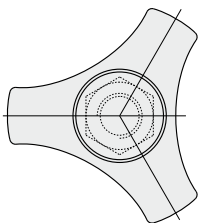
MATERIALI: Volantino in poliammide rinforzata colore nero; boccola filettata in ottone nichelato.

CONFEZIONE: 24 pezzi.

A RICHIESTA:

- Impugnature: In polipropilene rinforzato, in diverse colorazioni.
- Confezioni: Fuori standard.

Part. 350 Volantino a 3 lobi



D	Chiave	Codice
M12	19	350 / 83398
M16	24	350 / 83399

MATERIALI: Volantino in polipropilene rinforzato colore nero; boccola filettata in ottone nichelato.

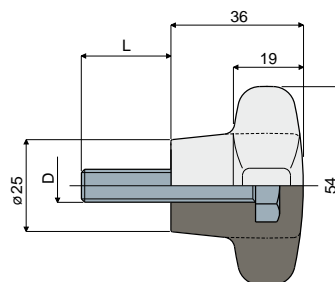
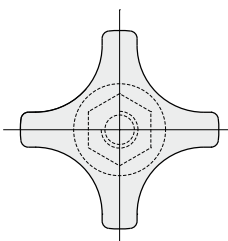
CARATTERISTICHE: Accessorio applicabile alle testine Part.221, 266.

CONFEZIONE: 24 pezzi.

A RICHIESTA:

- Volantini: In diverse colorazioni.
- Confezioni: Fuori standard.

Part. 294 Volantino a 4 lobi (tipo rinforzato)



D (mm)	L (mm)	Codice
M8	22	294 / 82805
M10	22	294 / 82588

MATERIALI: Volantino in poliammide rinforzata colore nero; vite in acciaio inox AISI 304.

CARATTERISTICHE: Accessorio applicabile alla testina Part.223.

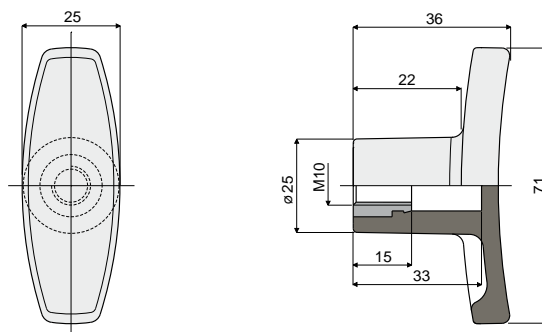
CONFEZIONE: 24 pezzi.

A RICHIESTA:

- Volantini: In polipropilene rinforzato, in diverse colorazioni.
- Confezioni: Fuori standard.

Volantini e maniglie

Maniglia a "T" Part. 303



Codice

303 / 82806

MATERIALI: Maniglia in poliammide rinforzata colore nero; boccola filettata in ottone nichelato.

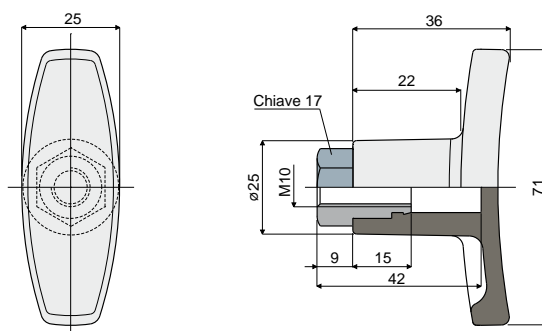
CARATTERISTICHE: Accessorio applicabile alle testine Part.221 e 266.

CONFEZIONE: 24 pezzi.

A RICHIESTA:

- Maniglie: In polipropilene rinforzato, in diverse colorazioni.
- Confezioni: Fuori standard.

Maniglia a "T" Part. 304



Codice

304 / 82807

MATERIALI: Maniglia in poliammide rinforzata colore nero; boccola filettata in ottone nichelato.

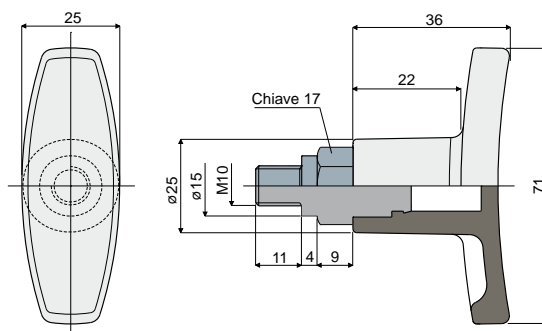
CARATTERISTICHE: Accessorio applicabile alle testine Part.221 e 266.

CONFEZIONE: 24 pezzi.

A RICHIESTA:

- Maniglie: In polipropilene rinforzato, in diverse colorazioni.
- Confezioni: Fuori standard.

Maniglia a "T" Part. 305



Codice

305 / 82808

MATERIALI: Maniglia in poliammide rinforzata colore nero; inserto filettato in ottone nichelato.

CARATTERISTICHE: Accessorio applicabile alla testina Part.223.

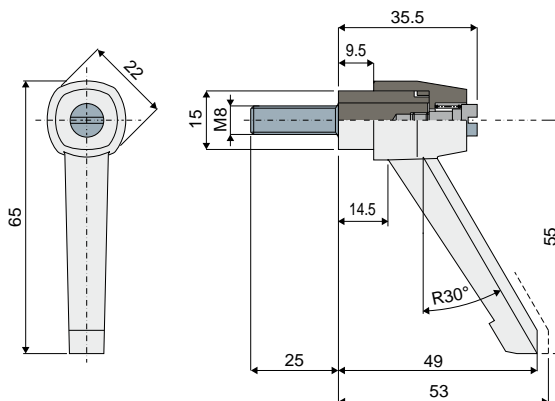
CONFEZIONE: 24 pezzi.

A RICHIESTA:

- Maniglie: In polipropilene rinforzato, in diverse colorazioni.
- Confezioni: Fuori standard.

Volantini e maniglie

Part. 397 Maniglia di serraggio a ripresa



Codice
397 / 84260

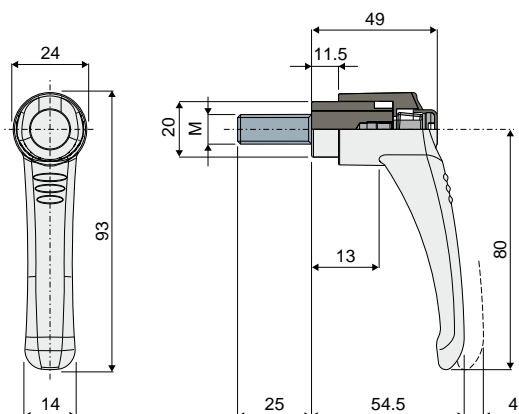
MATERIALI: Maniglia in poliammide rinforzata colore nero; inserto filettato in acciaio inox AISI 304.

CONFEZIONE: 24 pezzi.

A RICHIESTA:

- Confezioni: Fuori standard.

Part. 400 Maniglia di serraggio a ripresa



M	Codice
M8	400 / 86693
M10	400 / 84316

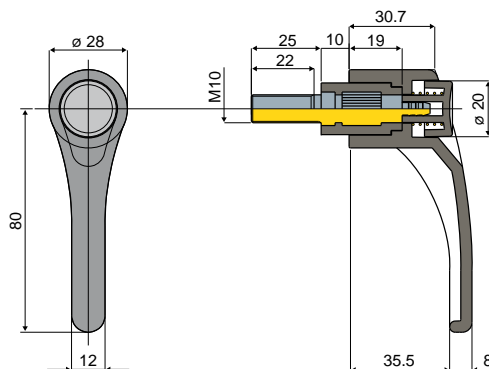
MATERIALI: Maniglia in poliammide rinforzata colore nero con pulsante colore arancione; inserto filettato in acciaio inox AISI 304.

CONFEZIONE: 24 pezzi.

A RICHIESTA:

- Confezioni: Fuori standard.

Part. 332 Maniglia di serraggio a ripresa



Codice
332 / 83113

MATERIALI: Maniglia in poliammide rinforzata colore nero con pulsante colore arancione; inserto filettato in acciaio zincato.

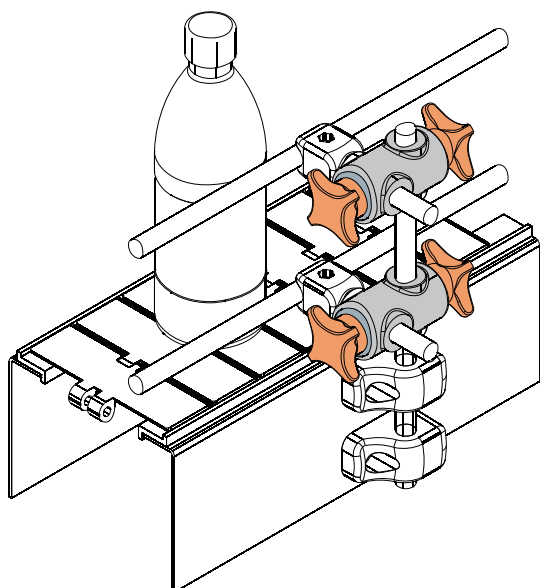
CONFEZIONE: 24 pezzi.

A RICHIESTA:

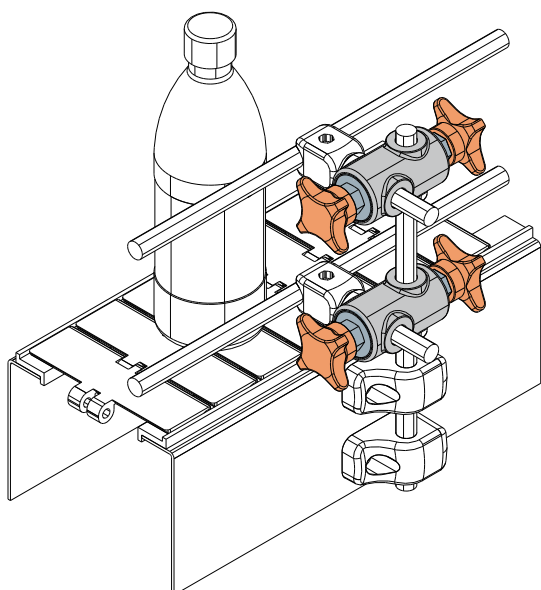
- Confezioni: Fuori standard.

Morsetti

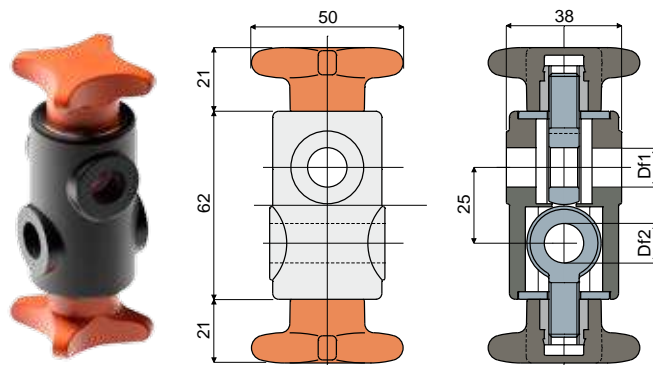
Esempio di applicazione



Esempio di applicazione



Morsetto a croce Part. 297



Df1 Foro per perno da (mm)	Df2 Foro per perno da (mm)	Codice
12	12	297 / 82658

MATERIALI: Morsetto in poliammide rinforzata colore nero e volantino in poliammide rinforzata colore arancione; tiranti ad occhio in acciaio inox AISI 304; boccole filettate in ottone nichelato.

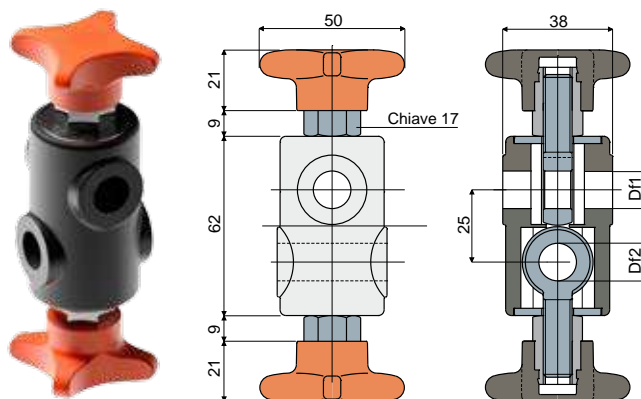
CARATTERISTICHE: Da utilizzare per il sostegno dei perni portaguide.

CONFEZIONE: 24 pezzi.

A RICHIESTA:

- Morsetti e volantini: In diverse colorazioni.
- Confezioni: Fuori standard.

Morsetto a croce Part. 312



Df1 Foro per perno da (mm)	Df2 Foro per perno da (mm)	Codice
12	12	312 / 82845
12	14	312 / 87811
12	16	312 / 87812
14	14	312 / 82846
14	16	312 / 87813
16	16	312 / 82847

MATERIALI: Morsetto in poliammide rinforzata colore nero e volantino in poliammide rinforzata colore arancione; tiranti ad occhio in acciaio inox AISI 304; boccole filettate in ottone nichelato.

CARATTERISTICHE: Da utilizzare per il sostegno dei perni portaguide.

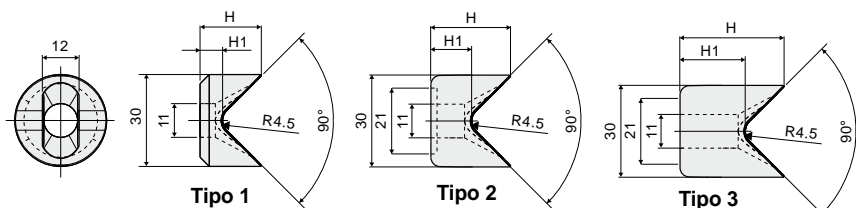
CONFEZIONE: 24 pezzi.

A RICHIESTA:

- Morsetti e volantini: In diverse colorazioni.
- Confezioni: Fuori standard.

Morsetti

Part. 333 Boccola per tirante ad occhio



H (mm)	H1 (mm)	Tipo 1 Codice
20	7,3	333 / 83117

H (mm)	H1 (mm)	Tipo 2 Codice
26	13,3	333 / 83115

H (mm)	H1 (mm)	Tipo 3 Codice
34	21,3	333 / 84025

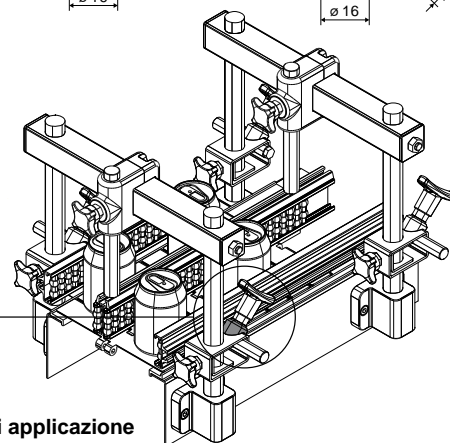
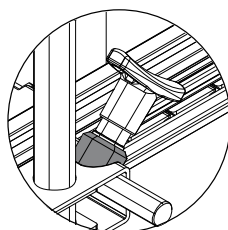
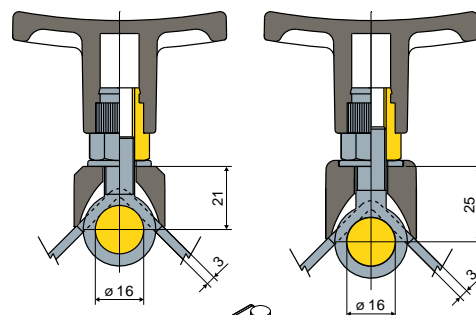
MATERIALI: Boccola in poliammide + FV colore nero.

CARATTERISTICHE: Da utilizzare con i tiranti ad occhio per il bloccaggio assiale dei perni sostegno guide.

CONFEZIONE: 24 pezzi.

A RICHIESTA:

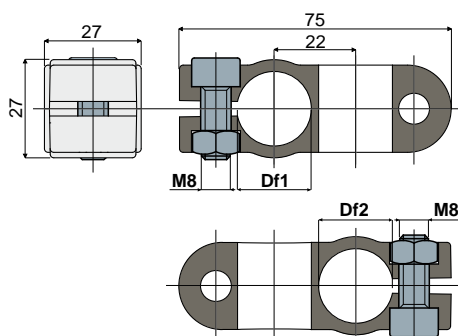
- Boccole: In diverse colorazioni.
- Confezioni: Fuori standard.



Esempio di applicazione

Morsetti portaguide

Part. 470 Morsetto a croce



Foro per perno da		Versione con bulloneria	Versione senza bulloneria
Df1 tondo (mm)	Df2 tondo (mm)		
16	16	470 / 85598	470 / 86710
16	20	470 / 85599	470 / 86711
20	20	470 / 85600	470 / 86712

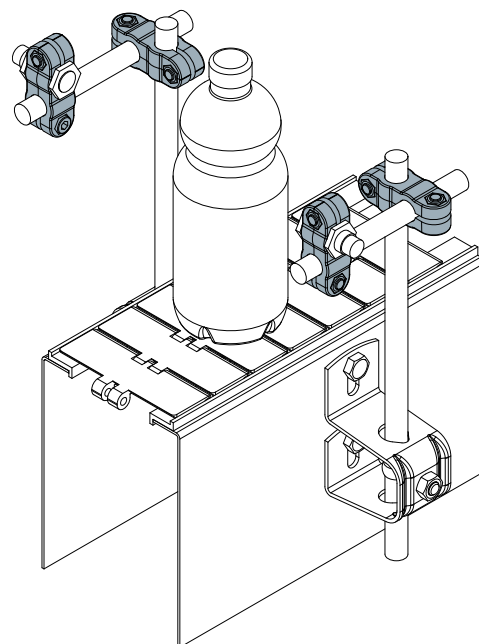
MATERIALI: Morsetto e bulloneria in acciaio inox AISI 304.

CONFEZIONE: 24 pezzi.

A RICHIESTA:

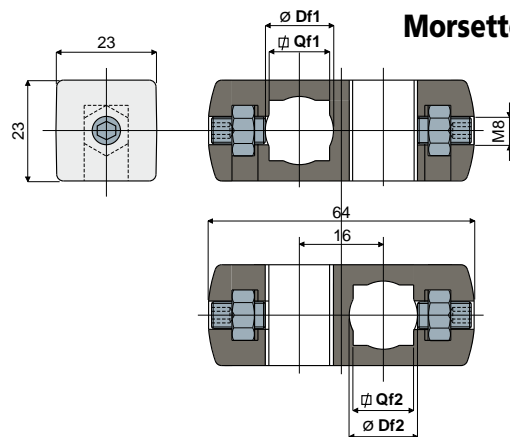
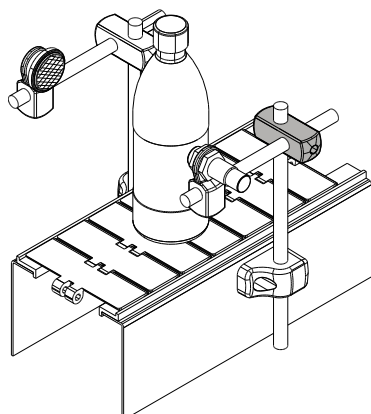
- Confezioni: Fuori standard.

Esempio di applicazione



Morsetti

Esempio di applicazione



Morsetto a croce

Part. **239**

Foro per perno da		Foro per perno da		Codice
Df1	Qf1	Df2	Qf2	
tondo (mm)	quadro (mm)	tondo (mm)	quadro (mm)	
10	8	10	8	239 / 80993
12	10	12	10	239 / 80994
14	12	14	12	239 / 80995

MATERIALI: Morsetto in poliammide rinforzata colore nero; grani e dadi in acciaio inox AISI 304.

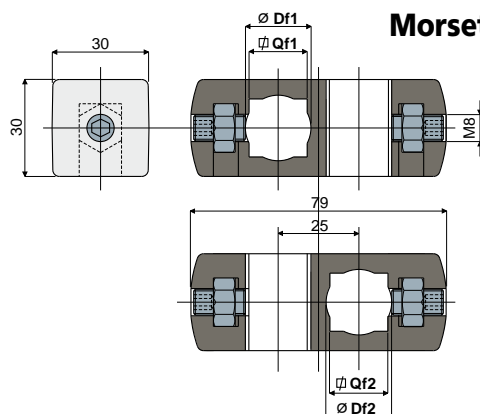
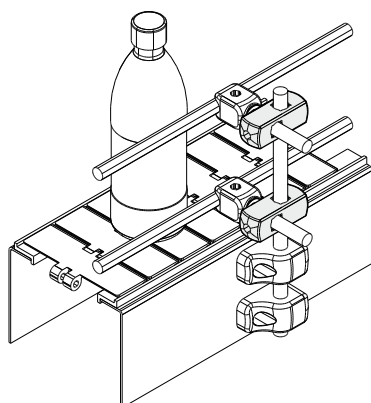
CARATTERISTICHE: Possibilità di utilizzo di perni tondi e quadri.

CONFEZIONE: 24 pezzi.

A RICHIESTA:

- Morsetti: In diverse colorazioni.
- Confezioni: Fuori standard.

Esempio di applicazione



Morsetto a croce

Part. **241**

Foro per perno da		Foro per perno da		Codice
Df1	Qf1	Df2	Qf2	
tondo (mm)	quadro (mm)	tondo (mm)	quadro (mm)	
14	12	14	12	241 / 80988
14	12	15	-	241 / 89147
14	12	16	-	241 / 89149
14	12	18	-	241 / 82117
14	12	20	-	241 / 82540
15	-	15	-	241 / 80989
15	-	16	-	241 / 89148
15	-	18	-	241 / 89151
15	-	20	-	241 / 89152
16	-	16	-	241 / 80990
16	-	18	-	241 / 89150
16	-	20	-	241 / 82271
18	-	18	-	241 / 80991
18	-	20	-	241 / 89153
20	-	20	-	241 / 80992

MATERIALI: Morsetto in poliammide rinforzata colore nero; grani e dadi in acciaio inox AISI 304.

CARATTERISTICHE: Possibilità di utilizzo di perni quadri, solo per le versioni Df1 14.

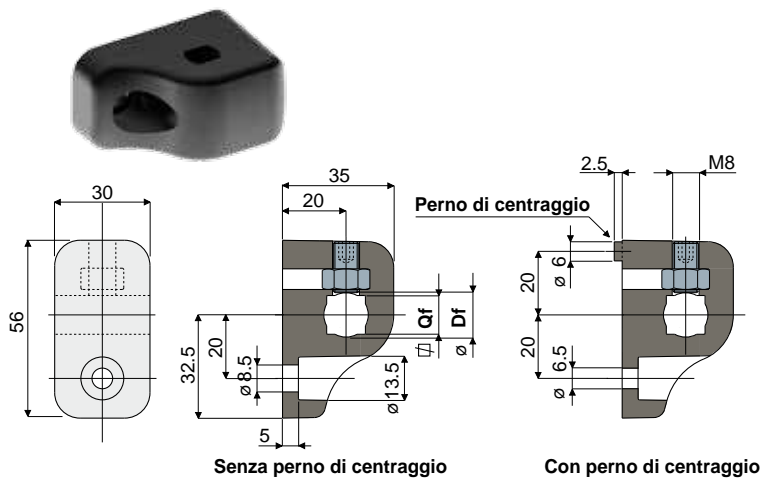
CONFEZIONE: 24 pezzi.

A RICHIESTA:

- Morsetti: In diverse colorazioni.
- Confezioni: Fuori standard.

Morsetti

Part. 237 Morsetto (per supporto guide e fotocellule)



Foro per perno da		Senza perno di centraggio	Con perno di centraggio
Df tondo (mm)	Qf quadro (mm)		
10	8	237 / 80958	237 / 80961
12	10	237 / 80959	237 / 80962
14	12	237 / 80960	237 / 80963

MATERIALI: Morsetto in poliammide rinforzata colore nero; grano e dado in acciaio inox AISI 304.

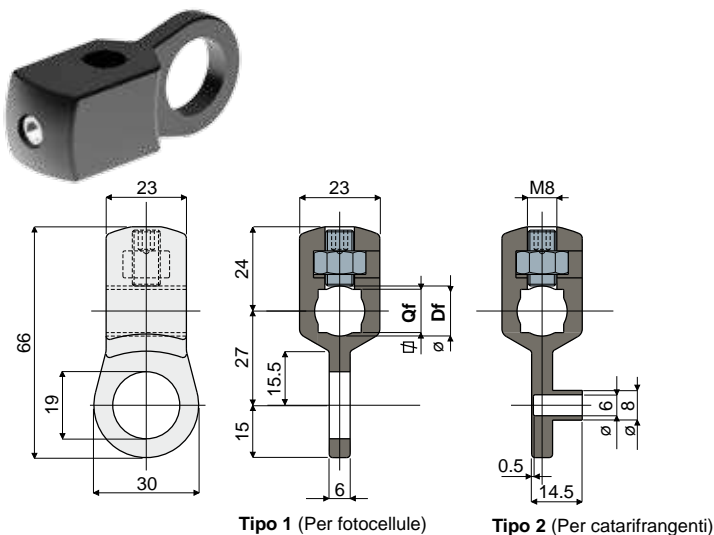
CARATTERISTICHE: Possibilità di utilizzo di perni tondi e quadri.

CONFEZIONE: 24 pezzi.

A RICHIESTA:

- Morsetti: In diverse colorazioni.
- Confezioni: Fuori standard.

Part. 240 Morsetto (per catarifrangenti e fotocellule)



Foro per perno da		Tipo 1 (per fotocellule)	Tipo 2 (per catarifrangenti)
Df tondo (mm)	Qf quadro (mm)		
10	8	240 / 80996	240 / 80997
12	10	240 / 80998	240 / 80999
14	12	240 / 81000	240 / 81001

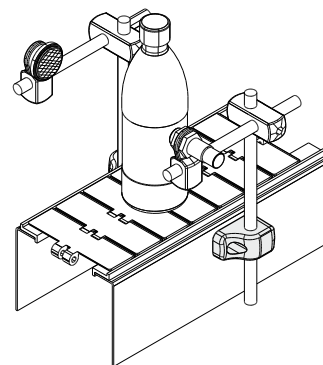
MATERIALI: Morsetto in poliammide rinforzata colore nero; grano e dado in acciaio inox AISI 304.

CARATTERISTICHE: Possibilità di utilizzo di perni tondi e quadri.

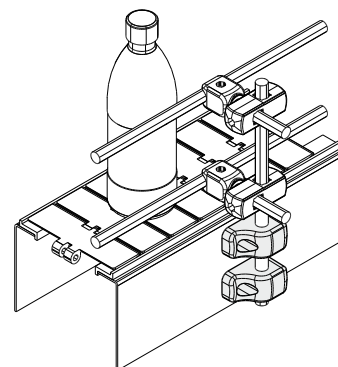
CONFEZIONE: 24 pezzi.

A RICHIESTA:

- Morsetti: In diverse colorazioni.
- Confezioni: Fuori standard.

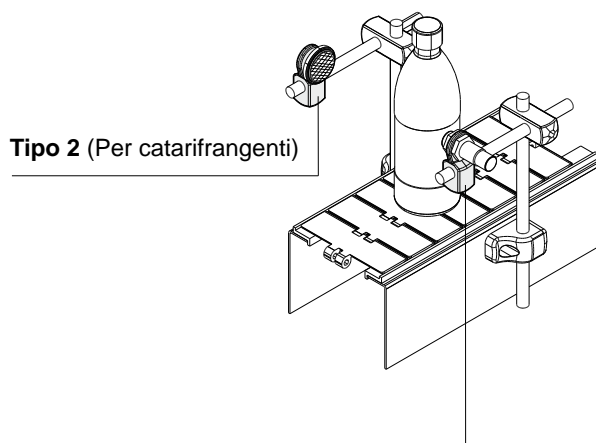


Con perno di centraggio
(Consigliato per il sostegno di fotocellule)



Senza perno di centraggio
(Consigliato per il sostegno guide)

Esempio di applicazione

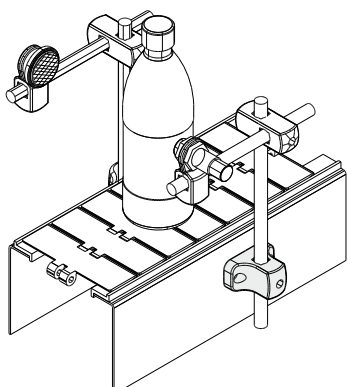


Tipo 2 (Per catarifrangenti)

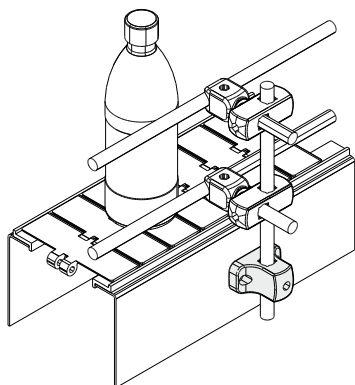
Tipo 1 (Per fotocellule)

Morsetti

Esempi di applicazione

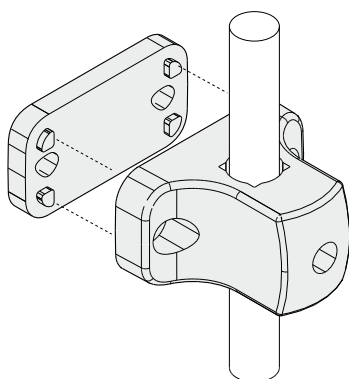


Per il sostegno fotocellule

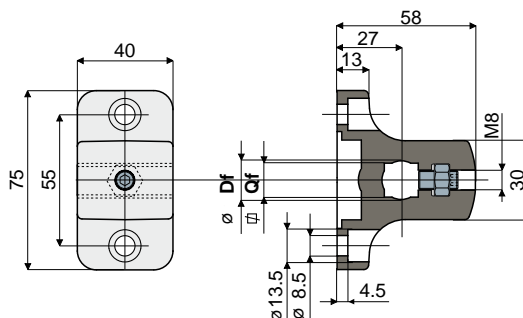


Per il sostegno guide

Esempio di applicazione



Morsetto a "T" Part. 539 (per sostegno guide e fotocellule)



Foro per perno da		Codice
Df tondo (mm)	Qf quadro (mm)	
16	14	539 / 89101
18	16	539 / 89102
20	18	539 / 89103

MATERIALI: Morsetto in poliammide rinforzata colore nero; grano e dado in acciaio inox AISI 304.

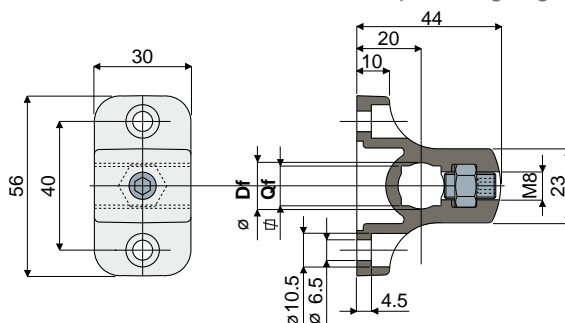
CARATTERISTICHE: Possibilità di utilizzo di perni tondi e quadri.

CONFEZIONE: 24 pezzi.

A RICHIESTA:

- Morsetti: In diverse colorazioni.
- Confezioni: Fuori standard.

Morsetto a "T" Part. 238 (per sostegno guide e fotocellule)



Foro per perno da		Codice
Df tondo (mm)	Qf quadro (mm)	
10	8	238 / 80985
12	10	238 / 80986
14	12	238 / 80987

MATERIALI: Morsetto in poliammide rinforzata colore nero; grano e dado in acciaio inox AISI 304.

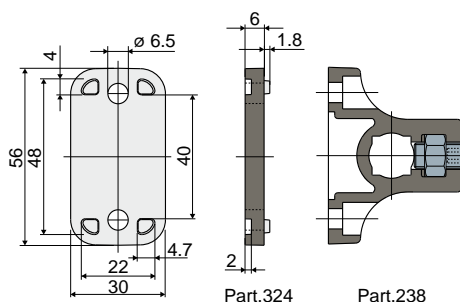
CARATTERISTICHE: Possibilità di utilizzo di perni tondi e quadri.

CONFEZIONE: 24 pezzi.

A RICHIESTA:

- Morsetti: In diverse colorazioni.
- Confezioni: Fuori standard.

Distanziale per morsetto Part. 324 (per morsetto a "T" Part. 238)



Codice
324 / 82971

MATERIALI: Distanziale in poliammide + FV colore nero.

CARATTERISTICHE: Accessorio da applicare al morsetto Part.238.

CONFEZIONE: 24 pezzi.

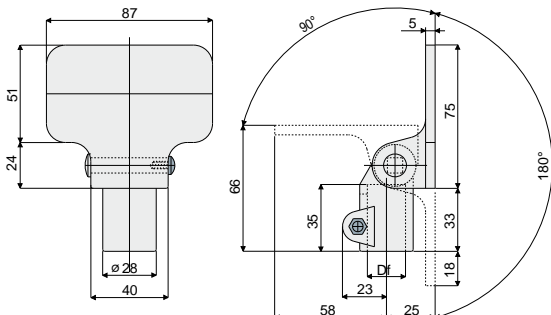
A RICHIESTA:

- Distanziali: In diverse colorazioni.
- Confezioni: Fuori standard.

Morsetti

Part. 206

Morsetto portafotocellule (per fotocellule e catarifrangenti)



Df	Codice
Foro per perno da (mm)	
12	206 / 82010 (utilizzabile anche con perni quadri 10x10)
14	206 / 80818
15	206 / 80819
16	206 / 80820
18	206 / 80821
20	206 / 80822

MATERIALI: Morsetto in poliammide rinforzata colore nero; dado e bulloneria in acciaio inox AISI 304.

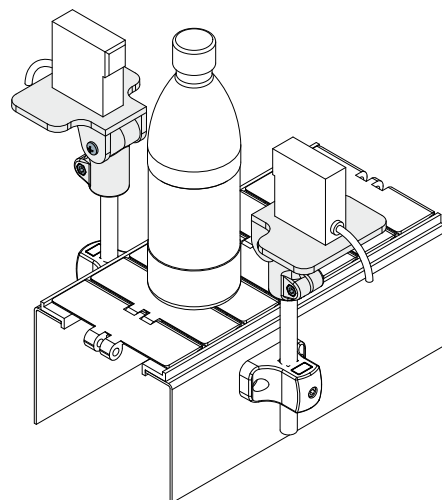
CARATTERISTICHE: Possibilità di montaggio in diverse posizioni.

CONFEZIONE: 24 pezzi.

A RICHIESTA:

- Morsetti: In diverse colorazioni.
- Confezioni: Fuori standard.

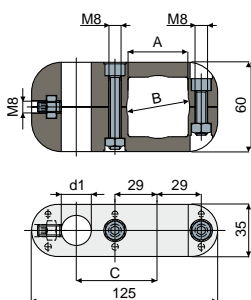
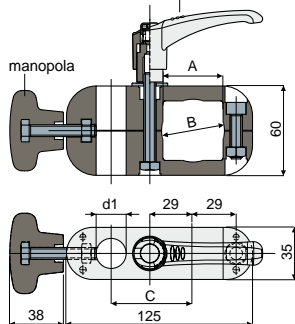
Esempio di applicazione



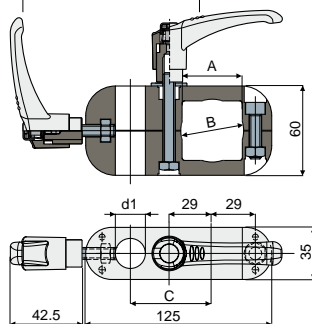
Part. 435 Morsetto a croce per guide bancali



Maniglia di serraggio a ripresa



Maniglia di serraggio a ripresa



Tipo 1

Tipo 2

Tipo 3

Tubo quadro	Tubo tondo	ø perno	Tipo 1	Tipo 2	Tipo 3	
A	B	C	d1	Codice	Codice	Codice
40	42,4	58	15-16	435 / 85166	435 / 85167	435 / 86692
		56	20	435 / 85168	435 / 85169	435 / 86691

MATERIALI: Morsetto, volantino e maniglia in poliammide rinforzata colore nero; dadi, viti e rosetta in acciaio inox AISI 304.

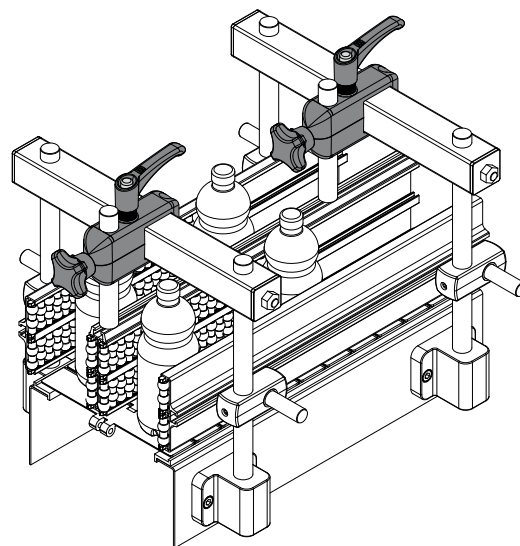
CARATTERISTICHE: Utilizzare nelle guide bancali.

CONFEZIONE: 8 pezzi.

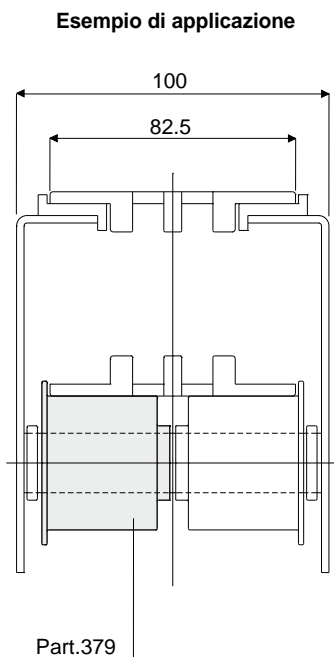
A RICHIESTA:

- Assemblaggio di: Volantini, maniglie, viti e dadi.
- Confezioni: Fuori standard.

Esempio di applicazione

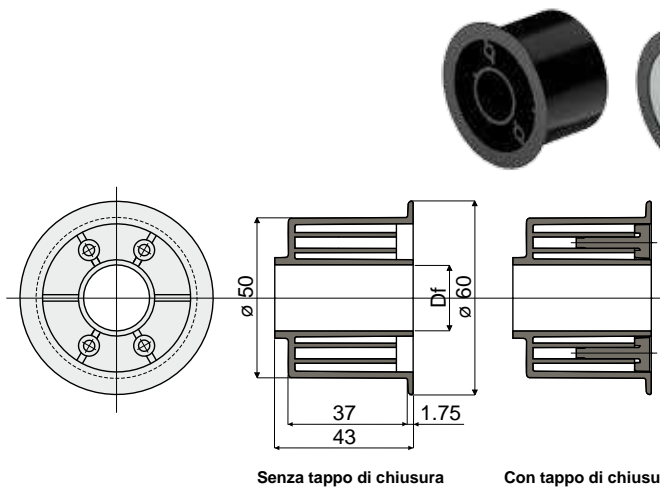


Rullini sostegno ritorno



Rullino per ritorno catene (tipo con flangia)

Part. **379**



Df Foro per perno da (mm)	Senza tappo di chiusura	Con tappo di chiusura
	Codice	Codice
12	379 / 90647 NEW	379 / 90650 NEW
15	379 / 84069 NEW	379 / 90651 NEW
16	379 / 90648 NEW	379 / 90652 NEW
18	379 / 90649 NEW	379 / 90653 NEW
20	379 / 84070 NEW	379 / 90654 NEW

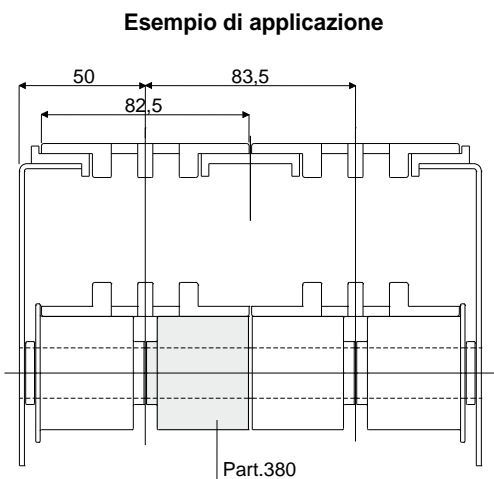
MATERIALI: Rullino esterno in poliammide colore nero; tappo di chiusura in poliammide colore grigio.

CARATTERISTICHE: Da applicare nei tratti di ritorno delle catene.

CONFEZIONE: 96 pezzi.

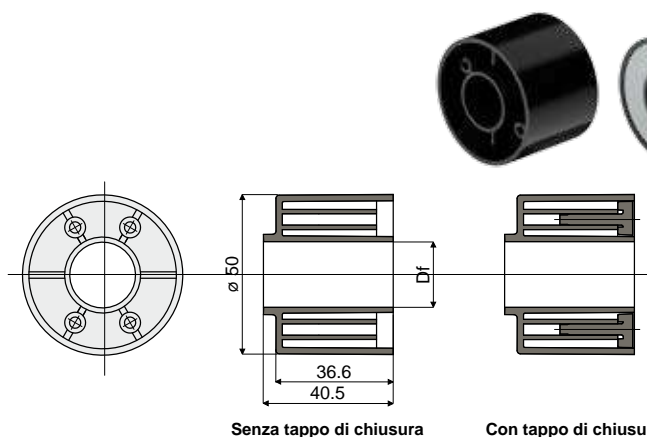
A RICHIESTA:

- Rullini: In diverse colorazioni.
- Confezioni: Fuori standard.



Rullino per ritorno catene (tipo senza flangia)

Part. **380**



Df Foro per perno da (mm)	Senza tappo di chiusura	Con tappo di chiusura
	Codice	Codice
12	380 / 90657 NEW	380 / 90660 NEW
15	380 / 84071 NEW	380 / 90661 NEW
16	380 / 90658 NEW	380 / 90662 NEW
18	380 / 90659 NEW	380 / 90663 NEW
20	380 / 84072 NEW	380 / 90664 NEW

MATERIALI: Rullino esterno in poliammide colore nero; tappo di chiusura in poliammide colore grigio.

CARATTERISTICHE: Da applicare nei tratti di ritorno delle catene.

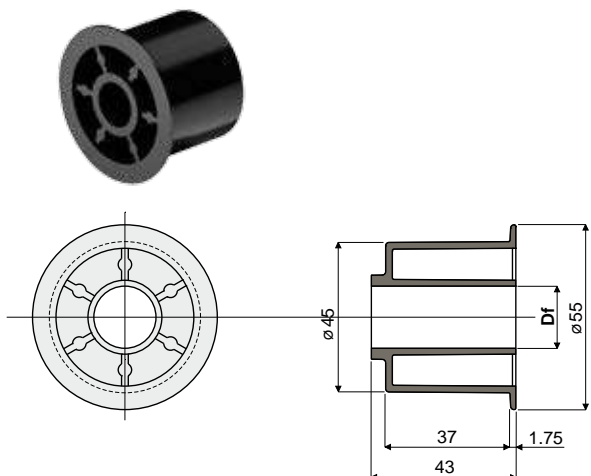
CONFEZIONE: 96 pezzi.

A RICHIESTA:

- Rullini: In diverse colorazioni.
- Confezioni: Fuori standard.

Rullini sostegno ritorno

Part. 270 Rullino per ritorno catene (tipo con flangia)



Df Foro per perno da (mm)	Codice
15	270 / 82042
20	270 / 82043

MATERIALI: Rullino in poliammide colore nero.

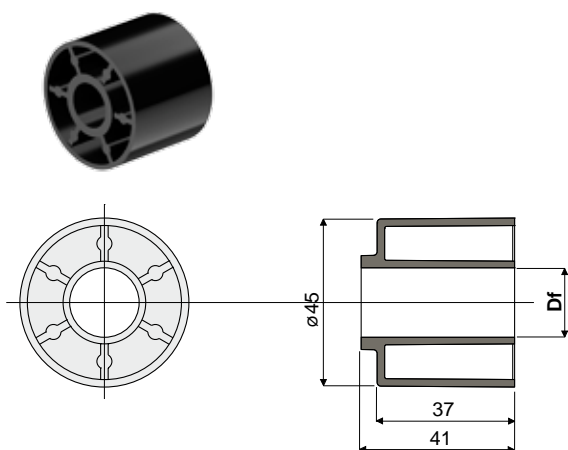
CARATTERISTICHE: Da applicare nei tratti di ritorno delle catene.

CONFEZIONE: 96 pezzi.

A RICHIESTA:

- Rullini: In diverse colorazioni.
- Confezioni: Fuori standard.

Part. 271 Rullino per ritorno catene (tipo senza flangia)



Df Foro per perno da (mm)	Codice
15	271 / 82044
20	271 / 82045

MATERIALI: Rullino in poliammide colore nero.

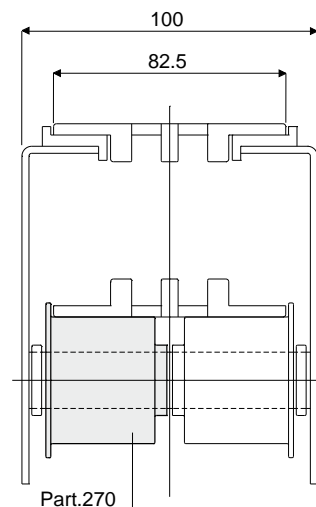
CARATTERISTICHE: Da applicare nei tratti di ritorno delle catene.

CONFEZIONE: 96 pezzi.

A RICHIESTA:

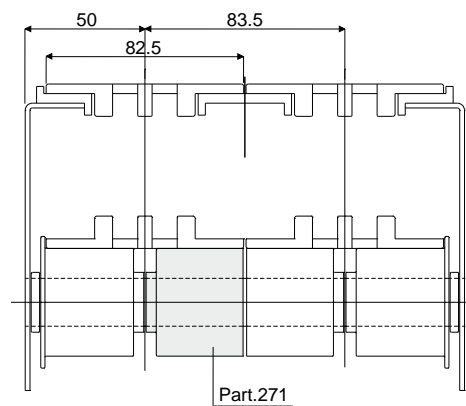
- Rullini: In diverse colorazioni.
- Confezioni: Fuori standard.

Esempio di applicazione



Part.270

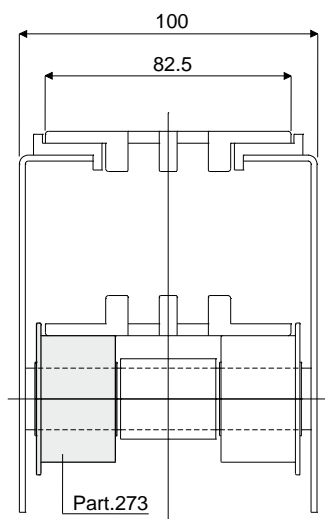
Esempio di applicazione



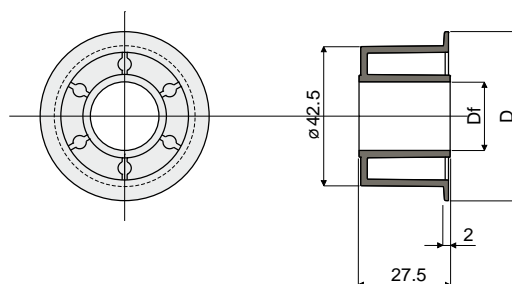
Part.271

Rullini sostegno ritorno

Esempio di applicazione



Rullino per ritorno catene (tipo con flangia)

Part. **273**

Df	D = 51	D = 55
Foro per perno da (mm)	Codice	Codice
12	273 / 82048	273 / 85337
16	273 / 82049	273 / 85338
18	273 / 82050	273 / 85339
20	273 / 82051	273 / 85340

MATERIALI: Rullino in poliammide colore nero.

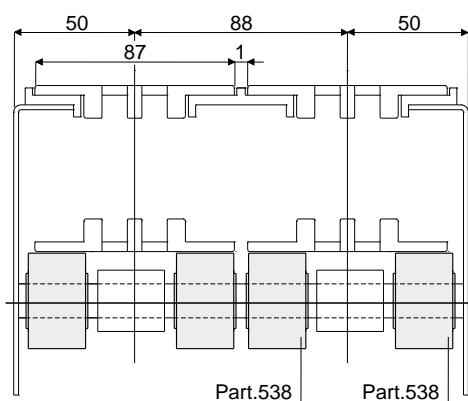
CARATTERISTICHE: Da applicare nei tratti di ritorno delle catene.

CONFEZIONE: 96 pezzi.

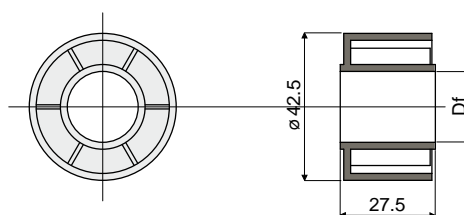
A RICHIESTA:

- Rullini: In diverse colorazioni.
- Confezioni: Fuori standard.

Esempio di applicazione



Rullino per ritorno catene (tipo senza flangia)

Part. **538**

Df	Codice
Foro per perno da (mm)	Codice
12	538 / 88821
16	538 / 88822
18	538 / 88823
20	538 / 88824

MATERIALI: Rullino in poliammide colore nero.

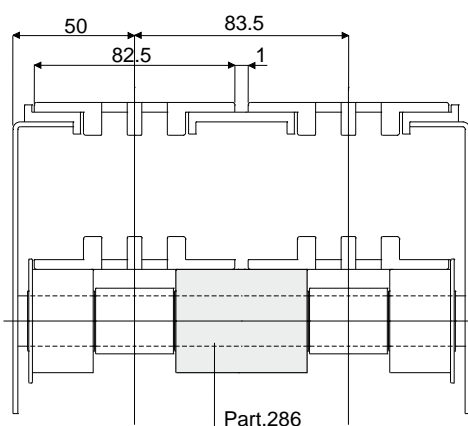
CARATTERISTICHE: Da applicare nei tratti di ritorno delle catene.

CONFEZIONE: 96 pezzi.

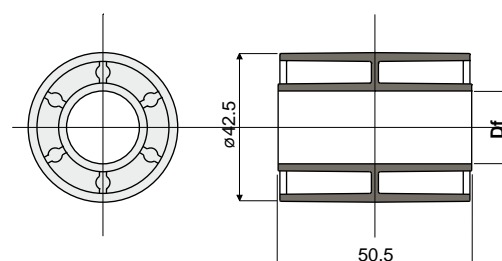
A RICHIESTA:

- Rullini: In diverse colorazioni.
- Confezioni: Fuori standard.

Esempio di applicazione



Rullino doppio per ritorno catene (tipo senza flangia)

Part. **286**

Df	Codice
Foro per perno da (mm)	Codice
12	286 / 82532
16	286 / 82533
18	286 / 82534
20	286 / 82535

MATERIALI: Rullino in poliammide colore nero.

CARATTERISTICHE: Da applicare nei tratti di ritorno delle catene.

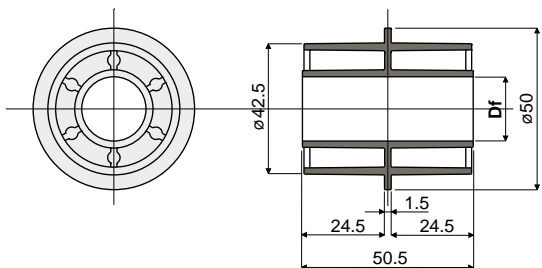
CONFEZIONE: 96 pezzi.

A RICHIESTA:

- Rullini: In diverse colorazioni.
- Confezioni: Fuori standard.

Rullini sostegno ritorno

Part. 287 Rullino doppio per ritorno catene (tipo con flangia centrale)



Df Foro per perno da (mm)	Codice
12	287 / 82536
16	287 / 82537
18	287 / 82538
20	287 / 82539

MATERIALI: Rullino in poliammide colore nero.

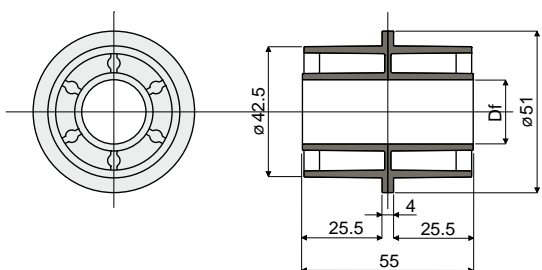
CARATTERISTICHE: Da applicare nei tratti di ritorno delle catene.

CONFEZIONE: 96 pezzi.

A RICHIESTA:

- Rullini: In diverse colorazioni.
- Confezioni: Fuori standard.

Part. 274 Rullino doppio per ritorno catene (tipo con flangia centrale)



Df Foro per perno da (mm)	Codice
12	274 / 82052
16	274 / 82053
18	274 / 82054
20	274 / 82055

MATERIALI: Rullino in poliammide colore nero.

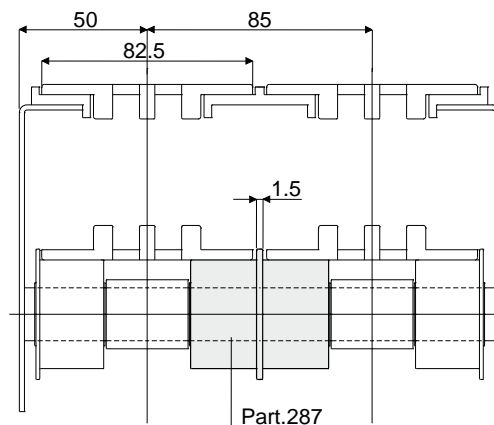
CARATTERISTICHE: Da applicare nei tratti di ritorno delle catene.

CONFEZIONE: 96 pezzi.

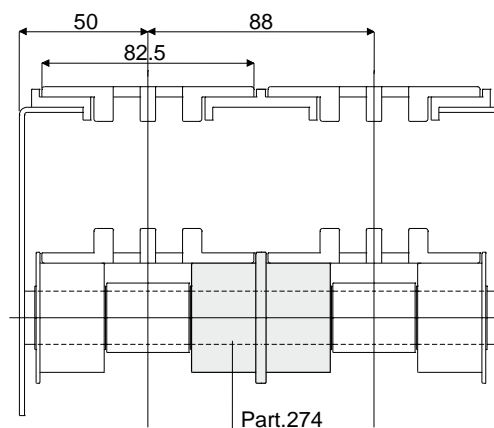
A RICHIESTA:

- Rullini: In diverse colorazioni.
- Confezioni: Fuori standard.

Esempio di applicazione

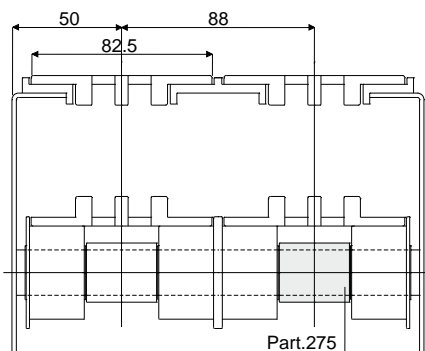


Esempio di applicazione

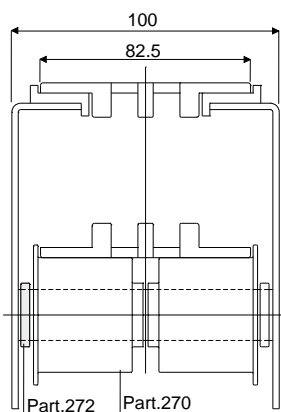


Rullini sostegno ritorno

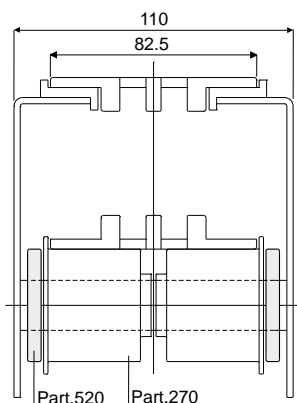
Esempio di applicazione



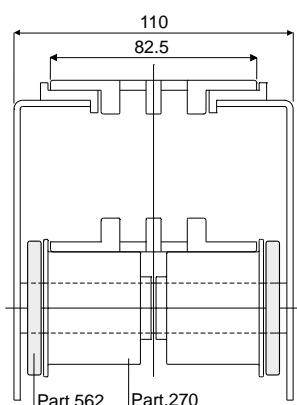
Esempio di applicazione



Esempio di applicazione

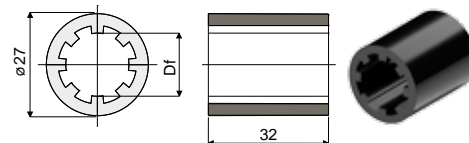


Esempio di applicazione



Distanziale per rullini ritorno catene Part. 275

Df	Codice
Foro per perno da (mm)	
12	275 / 82056
16	275 / 82057
18	275 / 82058
20	275 / 82059



MATERIALI: Distanziale in poliammide colore nero.

CARATTERISTICHE: Da utilizzare come distanziale tra i rullini.

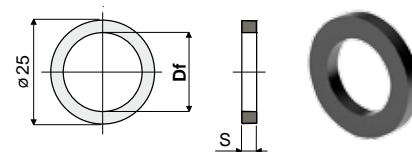
CONFEZIONE: 96 pezzi.

A RICHIESTA:

- Distanziali: In diverse colorazioni.
- Confezioni: Fuori standard.

Distanziale per rullini ritorno catene Part. 272

Df	S	Codice
Foro per perno da (mm)		
15	3,5	272 / 82046
16	3,5	272 / 83331
	5	272 / 86091
20	3,5	272 / 82047
	5	272 / 85186



MATERIALI: Distanziale in poliammide colore nero.

CARATTERISTICHE: Da utilizzare come distanziale tra i rullini.

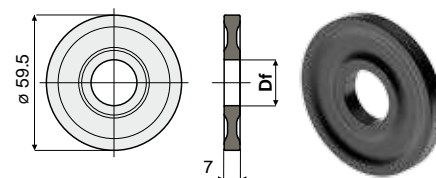
CONFEZIONE: 96 pezzi.

A RICHIESTA:

- Distanziali: In diverse colorazioni.
- Confezioni: Fuori standard.

Distanziale per rullini ritorno catene Part. 520

Df	Codice
Foro per perno da (mm)	
20	520 / 87264



MATERIALI: Distanziale in polipropilene colore nero.

CARATTERISTICHE: Da utilizzare come distanziale tra i rullini.

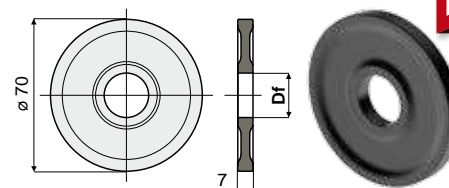
CONFEZIONE: 96 pezzi.

A RICHIESTA:

- Distanziali: In diverse colorazioni.
- Confezioni: Fuori standard.

Distanziale per rullini ritorno catene Part. 562

Df	Codice
Foro per perno da (mm)	
12	562 / 90835
16	562 / 90836
20	562 / 90837



MATERIALI: Distanziale in polipropilene colore nero.

CARATTERISTICHE: Da utilizzare come distanziale tra i rullini.

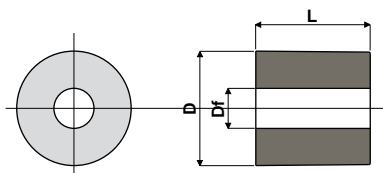
CONFEZIONE: 96 pezzi.

A RICHIESTA:

- Distanziali: In diverse colorazioni.
- Confezioni: Fuori standard.

Rullini sostegno ritorno

Part. 302 Distanziere per profili scorrimento catena



Df Diametro foro (mm)	D (mm)	L (mm)	Codice
7	20	20	302 / 82797
7	20	27,5	302 / 82873

MATERIALI: Distanziere in poliammide + FV colore nero.

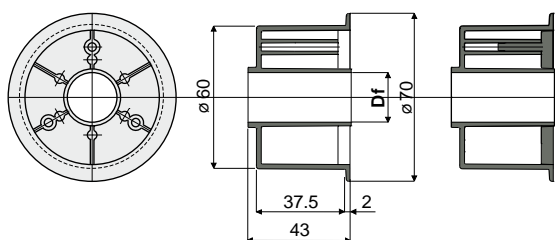
CARATTERISTICHE: Da utilizzare come distanziere di fissaggio per i profili di scorrimento catena.

CONFEZIONE: 96 pezzi.

A RICHIESTA:

- Distanzieri: In diverse colorazioni.
- Confezioni: Fuori standard.

Part. 250 Rullino per ritorno catene (tipo con flangia)



Senza tappo di chiusura Con tappo di chiusura

Df Foro per perno da (mm)	Senza tappo di chiusura Codice	Con tappo di chiusura Codice
15	250 / 82201	250 / 82219
16	250 / 82202	250 / 82220
18	250 / 82203	250 / 82221
20	250 / 82204	250 / 82222

MATERIALI: Rullino esterno in poliammide colore nero; tappo di chiusura in poliammide colore grigio.

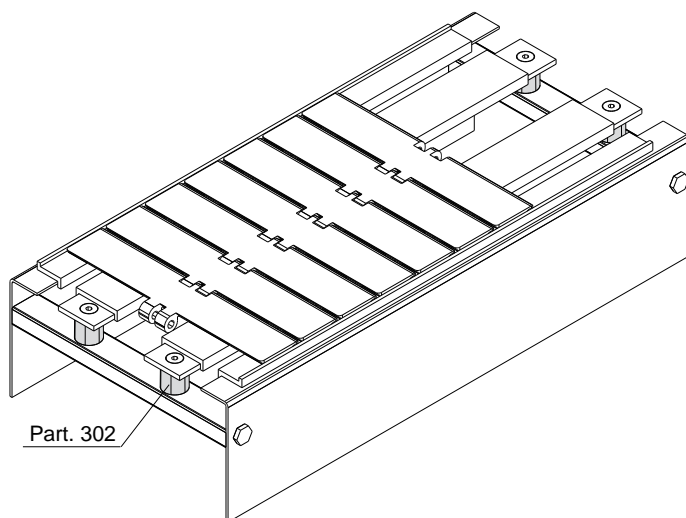
CARATTERISTICHE: Da applicare nei tratti di ritorno delle catene.

CONFEZIONE: 96 pezzi.

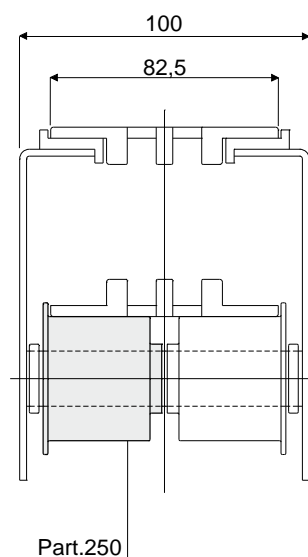
A RICHIESTA:

- Rullini: In diverse colorazioni.
- Confezioni: Fuori standard.

Esempio di applicazione

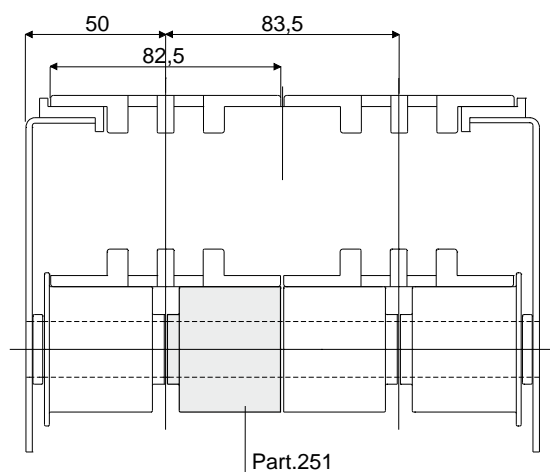


Esempio di applicazione

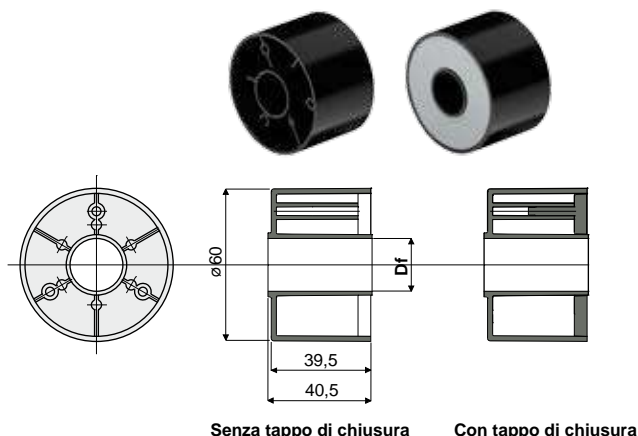


Rullini sostegno ritorno

Esempio di applicazione



Rullino per ritorno catene (tipo senza flangia)

Part. **251**

Df	Senza tappo di chiusura	Con tappo di chiusura
Foro per perno da (mm)	Codice	Codice
15	251 / 82205	251 / 82223
16	251 / 82206	251 / 82224
18	251 / 82207	251 / 82225
20	251 / 82208	251 / 82226

MATERIALI: Rullino esterno in poliammide colore nero; tappo di chiusura in poliammide colore grigio.

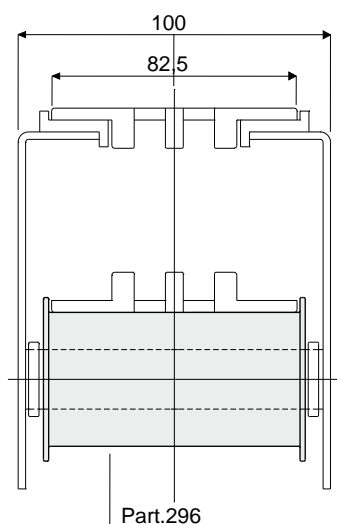
CARATTERISTICHE: Da applicare nei tratti di ritorno delle catene.

CONFEZIONE: 96 pezzi.

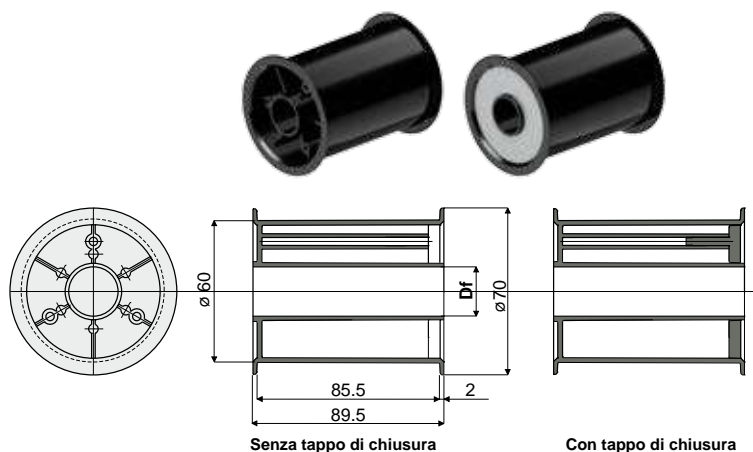
A RICHIESTA:

- Rullini: In diverse colorazioni.
- Confezioni: Fuori standard.

Esempio di applicazione



Rullino per ritorno catene (tipo con doppia flangia)

Part. **296**

Df	Senza tappo di chiusura	Con tappo di chiusura
Foro per perno da (mm)	Codice	Codice
12	296 / 82611	296 / 82612
14	296 / 82613	296 / 82614
15	296 / 82615	296 / 82616
16	296 / 82617	296 / 82618
18	296 / 82619	296 / 82620
20	296 / 82621	296 / 82622

MATERIALI: Rullino esterno in poliammide colore nero; tappo di chiusura in poliammide colore grigio.

CARATTERISTICHE: Da applicare nei tratti di ritorno delle catene.

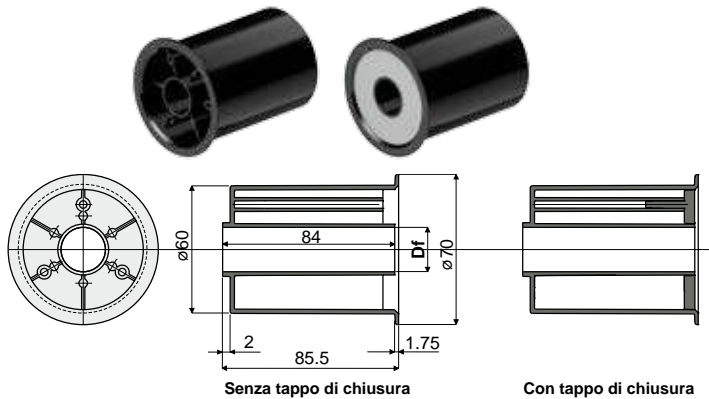
CONFEZIONE: 48 pezzi.

A RICHIESTA:

- Rullini: In diverse colorazioni.
- Confezioni: Fuori standard.

Rullini sostegno ritorno

Part. 252 Rullino per ritorno catene (tipo con flangia)



Df Foro per perno da (mm)	Senza tappo di chiusura		Con tappo di chiusura	
	Codice		Codice	
12	252 / 82624		252 / 82625	
14	252 / 82258		252 / 82259	
15	252 / 82227		252 / 82231	
16	252 / 82228		252 / 82232	
18	252 / 82229		252 / 82233	
20	252 / 82230		252 / 82234	
25	252 / 83307		-	
30	252 / 83309		-	

MATERIALI: Rullino esterno in poliammide colore nero; tappo di chiusura in poliammide colore grigio.

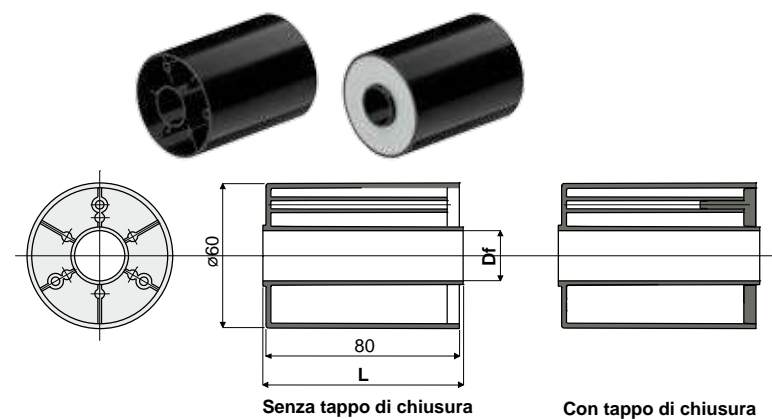
CARATTERISTICHE: Da applicare nei tratti di ritorno delle catene.

CONFEZIONE: 48 pezzi.

A RICHIESTA:

- Rullini: In diverse colorazioni.
- Confezioni: Fuori standard.

Part. 253 Rullino per ritorno catene (tipo senza flangia)



Df Foro per perno da (mm)	Senza tappo di chiusura		Con tappo di chiusura	
	L = 82 mm Codice	L = 84 mm Codice	L = 82 mm Codice	L = 84 mm Codice
12	253 / 82626	253 / 82627	253 / 82628	253 / 82629
14	253 / 82260	253 / 82261	253 / 82262	253 / 82263
15	253 / 82235	253 / 82239	253 / 82243	253 / 82247
16	253 / 82236	253 / 82240	253 / 82244	253 / 82248
18	253 / 82237	253 / 82241	253 / 82245	253 / 82249
20	253 / 82238	253 / 82242	253 / 82246	253 / 82250
25	-	253 / 83313	-	-
30	-	253 / 83314	-	-

MATERIALI: Rullino esterno in poliammide colore nero; tappo di chiusura in poliammide colore grigio.

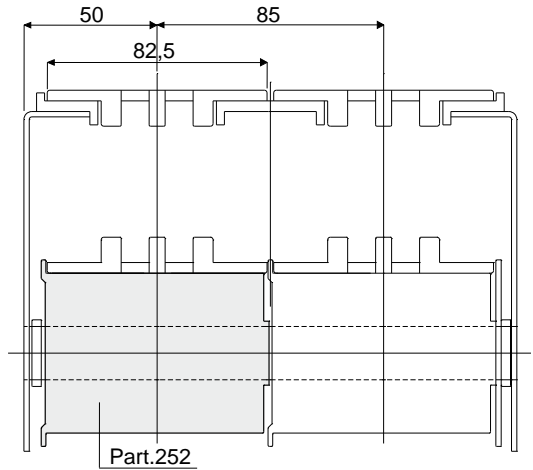
CARATTERISTICHE: Da applicare nei tratti di ritorno delle catene.

CONFEZIONE: 48 pezzi.

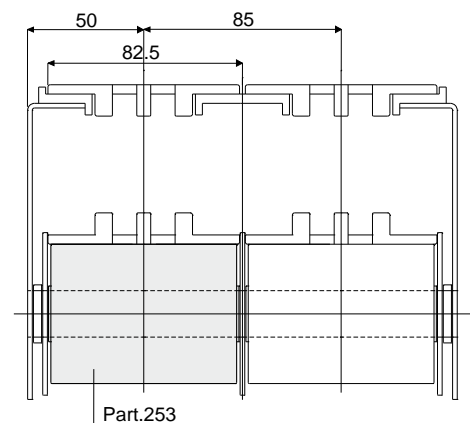
A RICHIESTA:

- Rullini: In diverse colorazioni.
- Confezioni: Fuori standard.

Esempio di applicazione

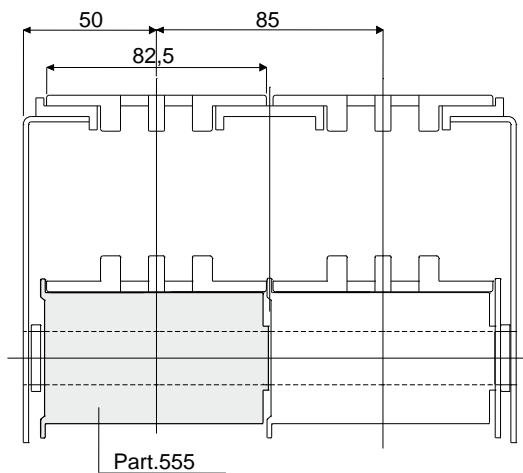


Esempio di applicazione



Rullini sostegno ritorno

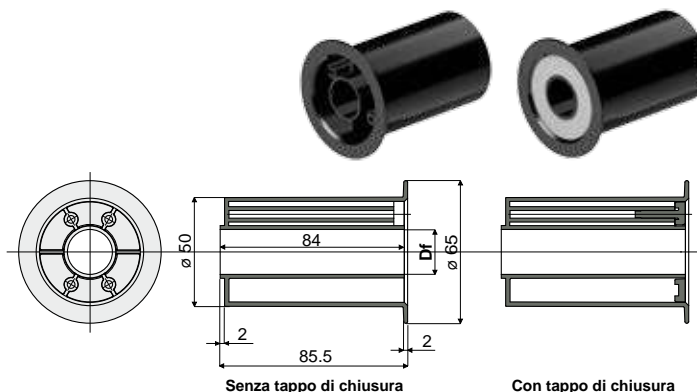
Esempio di applicazione



Rullino per ritorno catene (tipo con flangia)

Part. **555**

NEW



Df Foro per perno da (mm)	Senza tappo di chiusura		Con tappo di chiusura	
	Codice		Codice	
12	555 / 90596		555 / 90601	
15	555 / 90597		555 / 90602	
16	555 / 90598		555 / 90603	
18	555 / 90599		555 / 90604	
20	555 / 90600		555 / 90605	

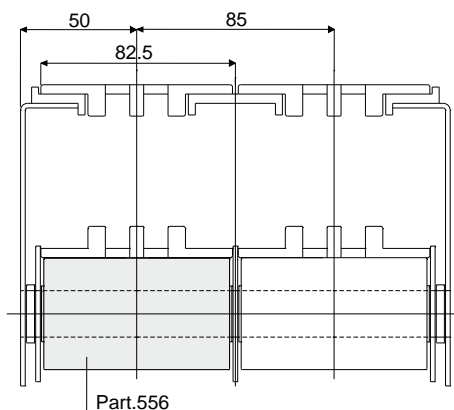
MATERIALI: Rullino esterno in poliammide colore nero; tappo di chiusura in poliammide colore grigio.
CARATTERISTICHE: Da applicare nei tratti di ritorno delle catene.

CONFEZIONE: 48 pezzi.

A RICHIESTA:

- Rullini: In diverse colorazioni.
- Confezioni: Fuori standard.

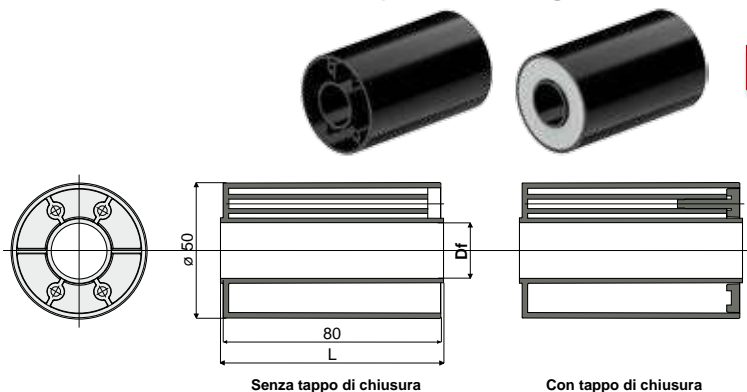
Esempio di applicazione



Rullino per ritorno catene (tipo senza flangia)

Part. **556**

NEW



Df Foro per perno da (mm)	Senza tappo di chiusura		Con tappo di chiusura	
	L = 82 mm	L = 84 mm	L = 82 mm	L = 84 mm
	Codice		Codice	
12	556 / 90606	556 / 90616	556 / 90611	556 / 90621
15	556 / 90607	556 / 90617	556 / 90612	556 / 90622
16	556 / 90608	556 / 90618	556 / 90613	556 / 90623
18	556 / 90609	556 / 90619	556 / 90614	556 / 90624
20	556 / 90610	556 / 90620	556 / 90615	556 / 90625

MATERIALI: Rullino esterno in poliammide colore nero; tappo di chiusura in poliammide colore grigio.
CARATTERISTICHE: Da applicare nei tratti di ritorno delle catene.

CONFEZIONE: 48 pezzi.

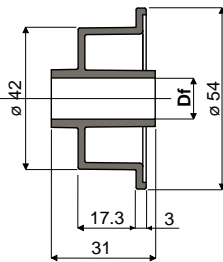
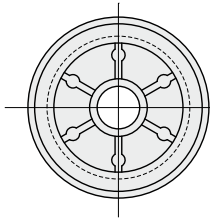
A RICHIESTA:

- Rullini: In diverse colorazioni.
- Confezioni: Fuori standard.

Rullini sostegno ritorno

Part. **552** **Rullino per ritorno catene**
(tipo con flangia)

NEW



Df	Codice
Foro per perno da (mm)	
12	552 / 90540

MATERIALI: Rullino in poliammide colore nero.

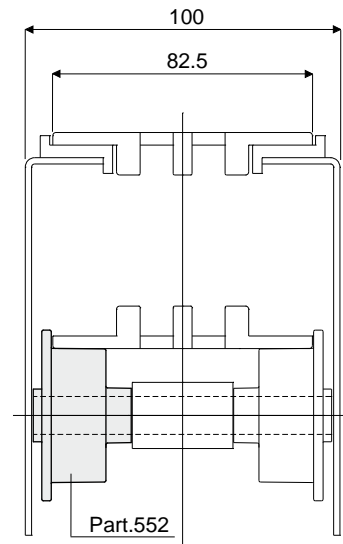
CARATTERISTICHE: Da applicare nei tratti di ritorno delle catene.

CONFEZIONE: 96 pezzi.

A RICHIESTA:

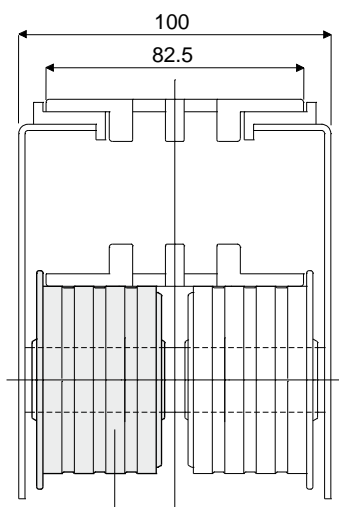
- Rullini: In diverse colorazioni.
- Confezioni: Fuori standard.

Esempio di applicazione



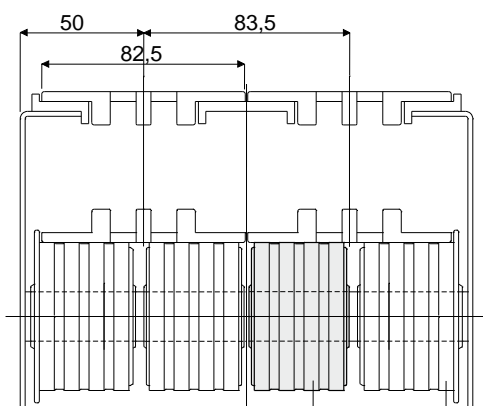
Rullini sostegno ritorno

Esempio di applicazione



Part.249

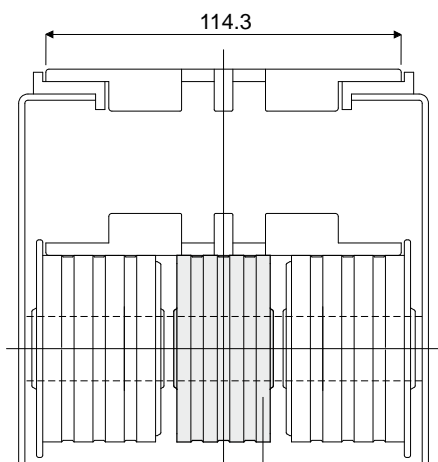
Esempio di applicazione



Part.245

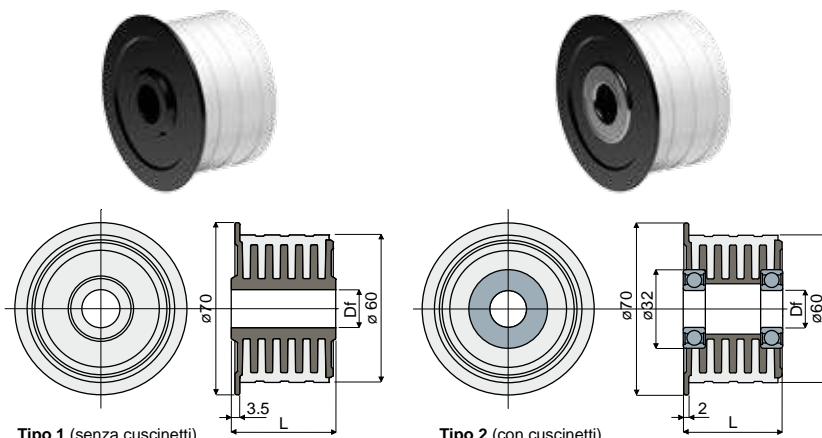
Part.249

Esempio di applicazione



Part.399

Rullino gommato per ritorno catene (tipo con flangia)

Part. **249**

Tipo 1 (senza cuscinetti)

Tipo 2 (con cuscinetti)

Df Foro per perno da (mm)	L (mm)	Tipo 1 (senza cuscinetti) Codice
15	22	249 / 85346
15	43	249 / 82021
16	22	249 / 85347
16	43	249 / 82022
18	22	249 / 85348
18	43	249 / 82023
20	22	249 / 85349
20	43	249 / 82024

Df Foro per perno da (mm)	L (mm)	Tipo 2 (con cuscinetti) Codice	Tipo di cuscinetti
15	40.5	249 / 83642	6002-ZZ

MATERIALI: Rullino con anima interna in poliammide colore nero; gommatura esterna in gomma termoplastica colore grigio 65 shore; cuscinetti in acciaio al cromo.

CARATTERISTICHE: Struttura completamente chiusa caratterizzata dalla totale assenza di cavità interne al fine di ottenere la massima sanificabilità e silenziosità di funzionamento.

CONFEZIONE: 48 pezzi.

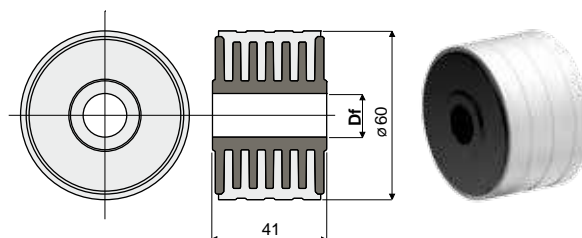
A RICHIESTA:

- Rullini: In diverse colorazioni.
- Confezioni: Fuori standard.

Rullino gommato per ritorno catene (tipo senza flangia)

Part. **245**

Df Foro per perno da (mm)	Codice
12	245 / 84180
15	245 / 82017
16	245 / 82018
18	245 / 82019
20	245 / 82020



MATERIALI: Rullino con anima interna in poliammide colore nero; gommatura esterna in gomma termoplastica colore grigio 65 shore.

CARATTERISTICHE: Struttura completamente chiusa caratterizzata dalla totale assenza di cavità interne al fine di ottenere la massima sanificabilità e silenziosità di funzionamento.

CONFEZIONE: 48 pezzi.

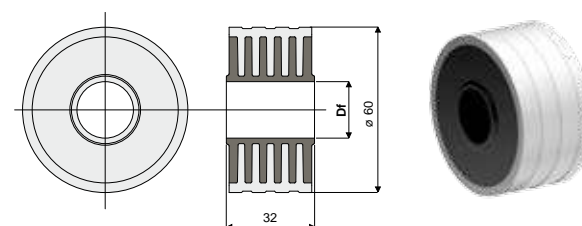
A RICHIESTA:

- Rullini: In diverse colorazioni.
- Confezioni: Fuori standard.

Rullino gommato per ritorno catene (tipo senza flangia)

Part. **399**

Df Foro per perno da (mm)	Codice
12	399 / 84304
15	399 / 84305
16	399 / 84306
18	399 / 84307
20	399 / 84308



MATERIALI: Rullino con anima interna in poliammide colore nero; gommatura esterna in gomma termoplastica colore grigio 65 shore.

CARATTERISTICHE: Struttura completamente chiusa caratterizzata dalla totale assenza di cavità interne al fine di ottenere la massima sanificabilità e silenziosità di funzionamento.

CONFEZIONE: 48 pezzi.

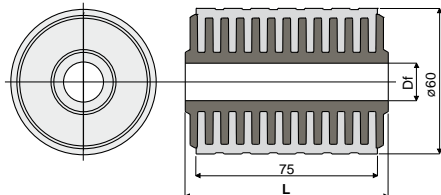
A RICHIESTA:

- Rullini: In diverse colorazioni.
- Confezioni: Fuori standard.

Rullini sostegno ritorno

Part. 293

Rullino gommato per ritorno catene (tipo senza flangia)



Df Foro per perno da (mm)	L = 82 mm	L = 84 mm
	Codice	Codice
12	293 / 82789	293 / 82833
15	293 / 82580	293 / 82581
16	293 / 82582	293 / 82583
18	293 / 82584	293 / 82585
20	293 / 82586	293 / 82587
25	293 / 87465	293 / 87466
30	293 / 87467	293 / 87468

MATERIALI: Rullino con anima interna in poliammide colore nero; gommatura esterna in gomma termoplastica colore grigio 65 shore.

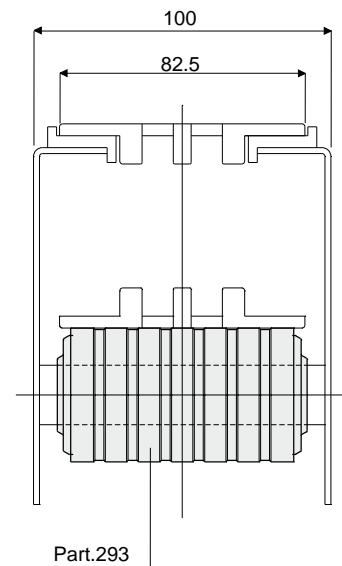
CARATTERISTICHE: Struttura completamente chiusa caratterizzata dalla totale assenza di cavità interne al fine di ottenere la massima sanificabilità e silenziosità di funzionamento.

CONFEZIONE: 48 pezzi.

A RICHIESTA:

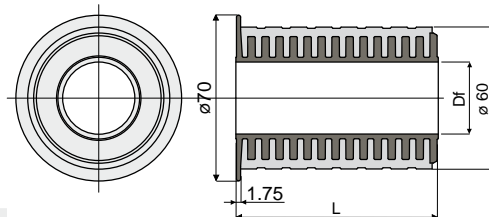
- Rullini: In diverse colorazioni.
- Confezioni: Fuori standard.

Esempio di applicazione



Part.293

Part. 525 Rullino gommato per ritorno catene (tipo con flangia)



Df Foro per perno da (mm)	L (mm)	Codice
25	85,5	525 / 87384
30	85,5	525 / 87379

MATERIALI: Rullino con anima interna in poliammide colore nero; gommatura esterna in gomma termoplastica colore grigio 65 shore.

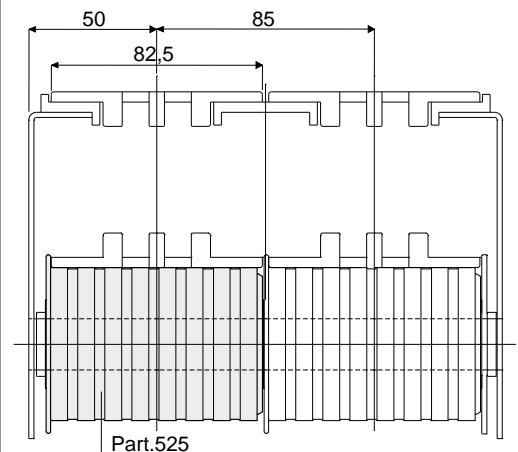
CARATTERISTICHE: Struttura completamente chiusa caratterizzata dalla totale assenza di cavità interne al fine di ottenere la massima sanificabilità e silenziosità di funzionamento.

CONFEZIONE: 48 pezzi.

A RICHIESTA:

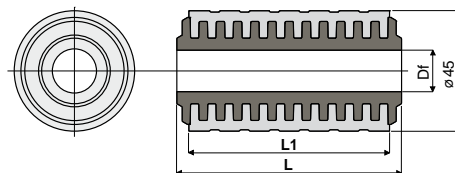
- Rullini: In diverse colorazioni.
- Confezioni: Fuori standard.

Esempio di applicazione



Part.525

Part. 276 Rullino gommato per ritorno catene (tipo senza flangia)



Df Foro per perno da (mm)	L = 41 mm L1 = 36 mm	L = 82 mm L1 = 75 mm	L = 84 mm L1 = 75 mm
	Codice	Codice	Codice
12	276 / 85466	276 / 82853	276 / 82855
15	276 / 85462	276 / 82060	276 / 82061
16	276 / 85463	276 / 82062	276 / 82063
18	276 / 85464	276 / 82064	276 / 82065
20	276 / 85465	276 / 82066	276 / 82067

MATERIALI: Rullino con anima interna in poliammide colore nero; gommatura esterna in gomma termoplastica colore grigio 65 shore.

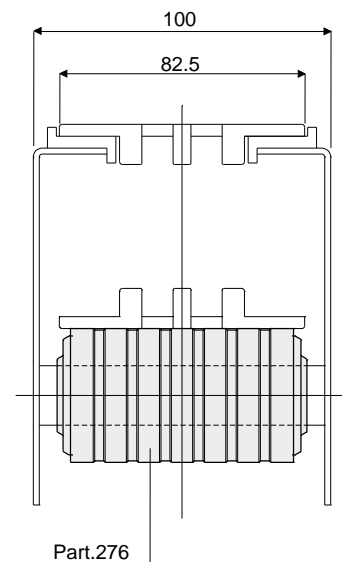
CARATTERISTICHE: Struttura completamente chiusa caratterizzata dalla totale assenza di cavità interne al fine di ottenere la massima sanificabilità e silenziosità di funzionamento.

CONFEZIONE: 48 pezzi.

A RICHIESTA:

- Rullini: In diverse colorazioni.
- Confezioni: Fuori standard.

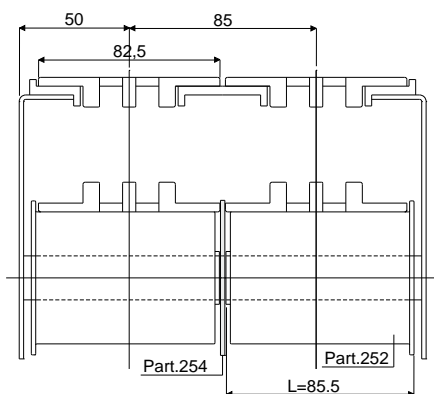
Esempio di applicazione



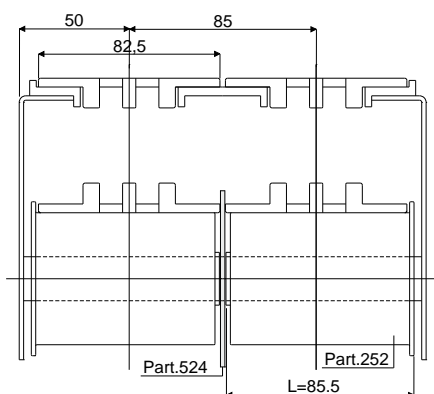
Part.276

Rullini sostegno ritorno

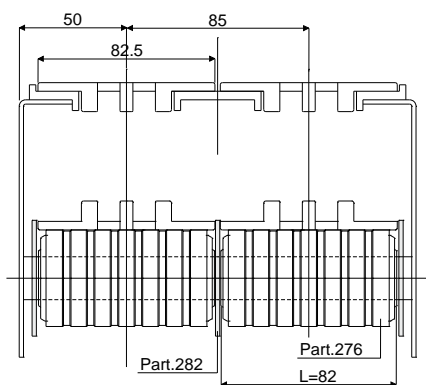
Esempio di applicazione



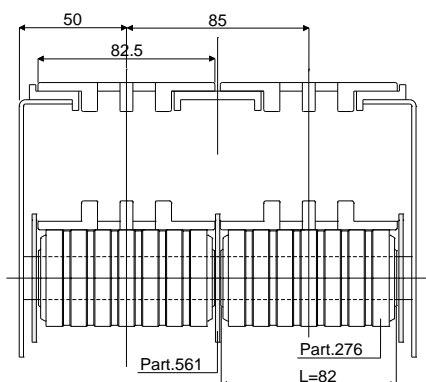
Esempio di applicazione



Esempio di applicazione



Esempio di applicazione

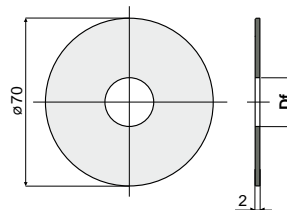


Flangia guidacatena

(per rullini Part. 251, 252, 253, 245, 293, 250, 249, 399, 525)

Part. **254**

Df	Codice
Foro per perno da (mm)	
12	254 / 82630
14	254 / 82264
15	254 / 82251
16	254 / 82252
18	254 / 82253
20	254 / 82254

**MATERIALI:** Flangia in polipropilene colore nero.**CARATTERISTICHE:** Da utilizzare con i rullini Part.251, 252, 253, 245, 293, 250, 249, 399, 525.**CONFEZIONE:** 96 pezzi.**A RICHIESTA:**

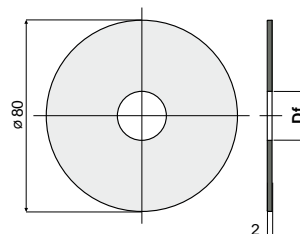
- Flange: In diverse colorazioni.
- Confezioni: Fuori standard.

Flangia guidacatena

(per rullini Part. 251, 252, 253, 245, 293, 250, 249, 399, 525)

Part. **524**

Df	Codice
Foro per perno da (mm)	
12	524 / 87385
16	524 / 87388
20	524 / 87390

**MATERIALI:** Flangia in polipropilene colore nero.**CARATTERISTICHE:** Da utilizzare con i rullini Part.251, 252, 253, 245, 293, 250, 249, 399, 525.**CONFEZIONE:** 96 pezzi.**A RICHIESTA:**

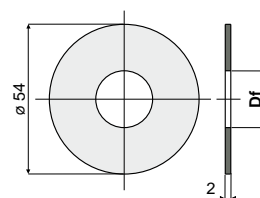
- Flange: In diverse colorazioni.
- Confezioni: Fuori standard.

Flangia guidacatena

(per rullini Part. 276, 271, 270)

Part. **282**

Df	Codice
Foro per perno da (mm)	
12	282 / 90829 NEW
15	282 / 82154
16	282 / 82155
18	282 / 82156
20	282 / 82157

**MATERIALI:** Flangia in polipropilene colore nero.**CARATTERISTICHE:** Da utilizzare con i rullini Part.276, 271, 270.**CONFEZIONE:** 96 pezzi.**A RICHIESTA:**

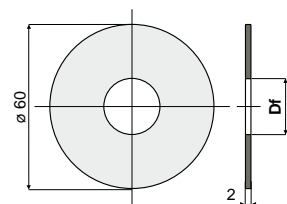
- Flange: In diverse colorazioni.
- Confezioni: Fuori standard.

Flangia guidacatena

(per rullini Part. 276, 271, 270)

Part. **561**

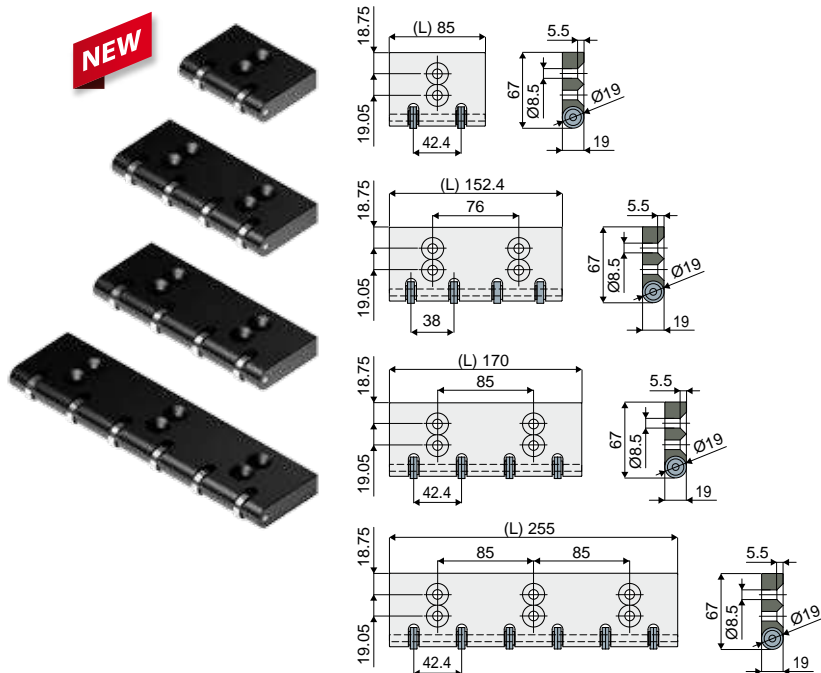
Df	Codice
Foro per perno da (mm)	
12	561 / 90830
15	561 / 90831
16	561 / 90832
18	561 / 90833
20	561 / 90834

**MATERIALI:** Flangia in polipropilene colore nero.**CARATTERISTICHE:** Da utilizzare con i rullini Part.276, 271, 270.**CONFEZIONE:** 96 pezzi.**A RICHIESTA:**

- Flange: In diverse colorazioni.
- Confezioni: Fuori standard.

Nose over

Part. **553** Piastra "Nose - over"
(con cuscinetti, per catene con passo 12,7 e 15 mm.)



Codice	L (mm)
553 / 90583	85
553 / 90584	152,4
553 / 90585	170
553 / 90586	255

MATERIALI: Piastre in polietilene alta densità PE 1000 colore nero; perno in acciaio inox AISI 304; cuscinetti in acciaio al cromo.

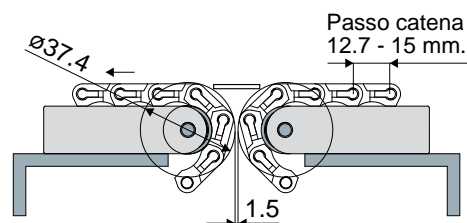
CARATTERISTICHE: Da utilizzare nei trasferimenti di testa, con catene passo 12,7 e 15 mm.

CONFEZIONE: 8 pezzi.

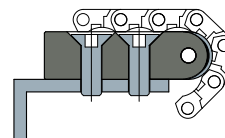
A RICHIESTA:

- Piastre: Con cuscinetti in acciaio inox.
- Confezioni: Fuori standard.

Esempio di montaggio

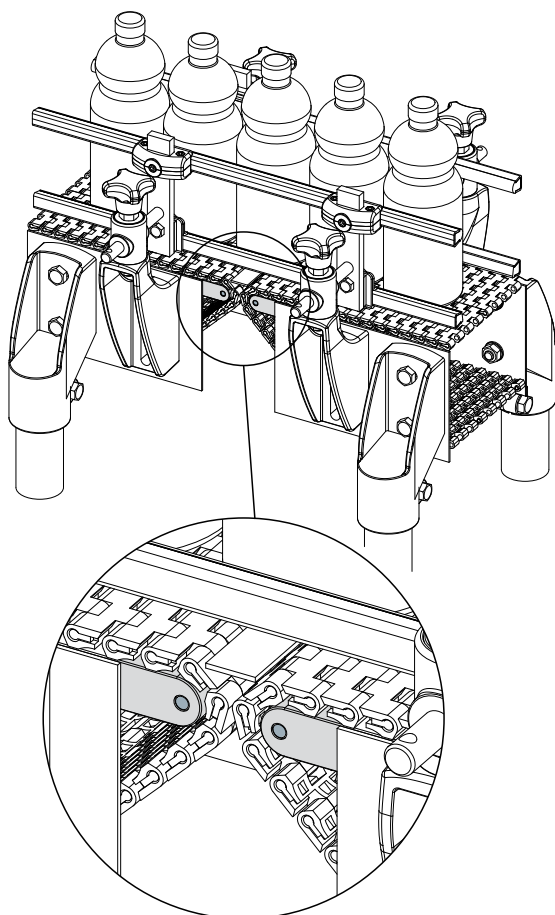


Fissaggio con 4 viti M8
a testa svasata UNI 5933



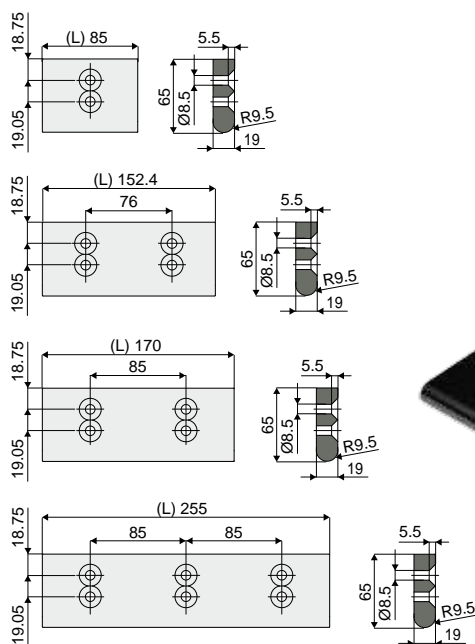
Nose over

Esempio di applicazione



Piastra "Nose - over"
(senza cuscinetti, per catene con passo 12,7 e 15 mm.)

Part. **553**



Codice	L (mm)
553 / 90579	85
553 / 90580	152,4
553 / 90581	170
553 / 90582	255

MATERIALI: Piastre in polietilene alta densità PE 1000 colore nero.

CARATTERISTICHE: Da utilizzare nei trasferimenti di testa, con catene passo 12,7 e 15 mm.

CONFEZIONE: 8 pezzi.

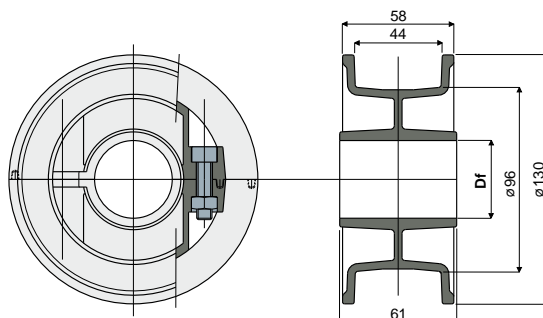
A RICHIESTA:

- Confezioni: Fuori standard.

Rinvio catena

Part. 311

Ruota rinvio in due metà per Z21 (per catene serie 812-815-820-831)



Df Foro per albero da (mm)	Codice
25	311 / 82841
30	311 / 82842
35	311 / 82843
40	311 / 82844

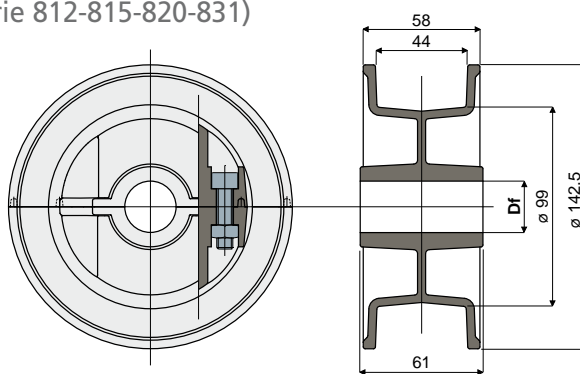
MATERIALI: Ruota in poliammide colore nero; bulloneria in acciaio inox AISI 304.
CARATTERISTICHE: Fornita assemblata. Da impiegare per il rinvio delle catene Serie 812, 815, 820 e 831.
CONFEZIONE: 8 pezzi.

A RICHIESTA:

- Ruote: In diverse colorazioni.
- Confezioni: Fuori standard.

Part. 529

Ruota rinvio in due metà per Z23 (per catene serie 812-815-820-831)



Df Foro per albero da (mm)	Codice
25	529 / 87589
30	529 / 87590
35	529 / 87591
40	529 / 87592

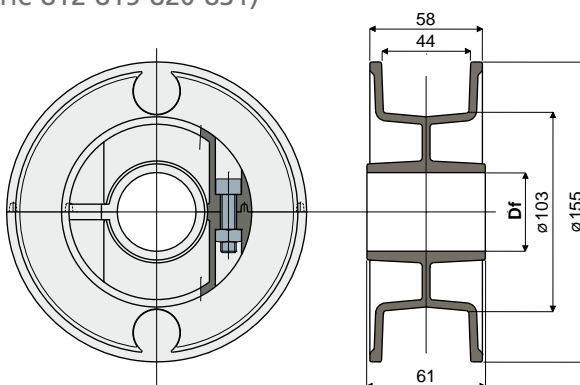
MATERIALI: Ruota in poliammide colore nero; bulloneria in acciaio inox AISI 304.
CARATTERISTICHE: Fornita assemblata. Da impiegare per il rinvio delle catene Serie 812, 815, 820 e 831.
CONFEZIONE: 8 pezzi.

A RICHIESTA:

- Ruote: In diverse colorazioni.
- Confezioni: Fuori standard.

Part. 285

Ruota rinvio in due metà per Z25 (per catene serie 812-815-820-831)



Df Foro per perno da (mm)	Codice
25	285 / 82526
30	285 / 82528
35	285 / 82529
40	285 / 82530

MATERIALI: Ruota in poliammide colore nero; bulloneria in acciaio inox AISI 304.
CARATTERISTICHE: Fornita assemblata. Da impiegare per il rinvio delle catene Serie 812, 815, 820, 831.
CONFEZIONE: 8 pezzi.

A RICHIESTA:

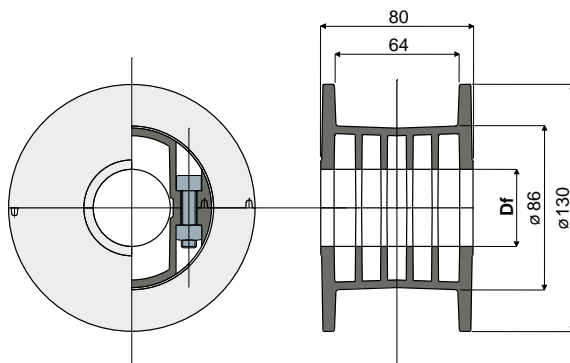
- Ruote: In diverse colorazioni.
- Confezioni: Fuori standard.

Rinvio catena

Ruota rinvio in due metà per Z10 (per catene serie 879 TAB, 880 TAB e 881 TAB)

Part. **310**

Df Foro per albero da (mm)	Codice
20	310 / 82827
25	310 / 82828
30	310 / 82829
35	310 / 82830
40	310 / 82831



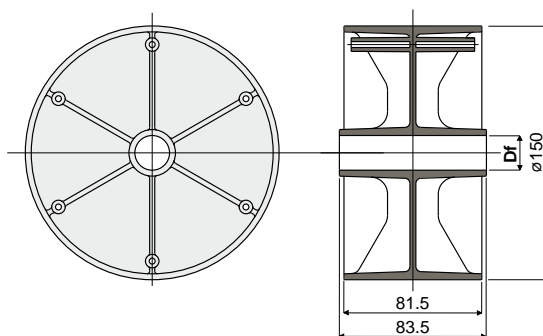
MATERIALI: Ruota in poliammide colore nero; bulloneria in acciaio inox AISI 304.
CARATTERISTICHE: Fornita assemblata. Da utilizzare con le catene Part.710, 711, 713.
CONFEZIONE: 8 pezzi.

A RICHIESTA:

- Ruote: In diverse colorazioni.
- Confezioni: Fuori standard.

Ruota folle per ritorno catene Part. **268**

Df Foro per perno da (mm)	Codice
20	268 / 82040



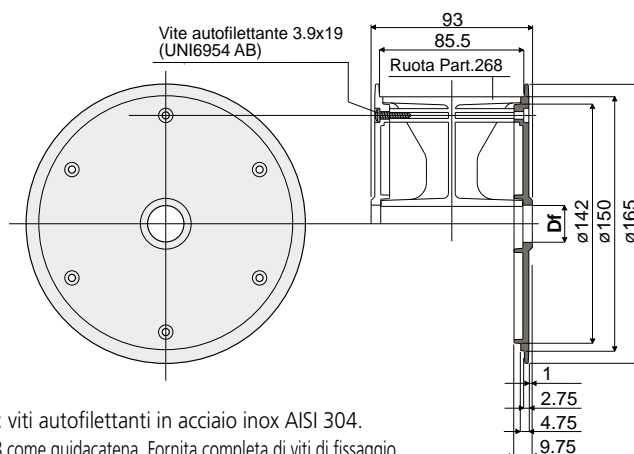
MATERIALI: Ruota in poliammide colore nero.
CARATTERISTICHE: Da applicare nei tratti di ritorno delle catene in prossimità della ruota traino.
CONFEZIONE: 8 pezzi.

A RICHIESTA:

- Ruote: In diverse colorazioni.
- Confezioni: Fuori standard.

Flangia guidacatena Part. **269** (per ruota folle Part. 268)

Df Foro per perno da (mm)	Codice
20	269 / 82041



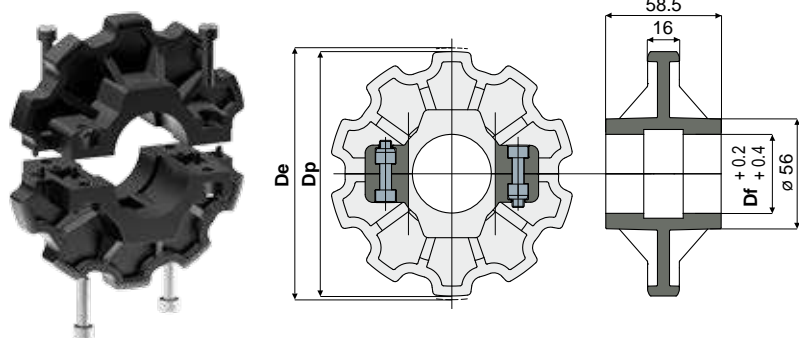
MATERIALI: Flangia in poliammide colore nero; viti autofilettanti in acciaio inox AISI 304.
CARATTERISTICHE: Da applicare sulla ruota Part.268 come guidacatena. Fornita completa di viti di fissaggio.
CONFEZIONE: 16 pezzi.

A RICHIESTA:

- Flange: In diverse colorazioni.
- Confezioni: Fuori standard.

Rinvio catena

Part. 455 Ruota di rinvio dentata in due metà per Z10 (per catene serie 879, 879 TAB, 880, 880 TAB)



Df (mm)	Dp (mm)	De (mm)	Codice
25	123,3	122,5	455 / 85420
30	123,3	122,5	455 / 85421
35	123,3	122,5	455 / 85422
40	123,3	122,5	455 / 85423

MATERIALI: Ruota in poliammide colore nero; viti in acciaio inox AISI 304; dadi in ottone nichelato.

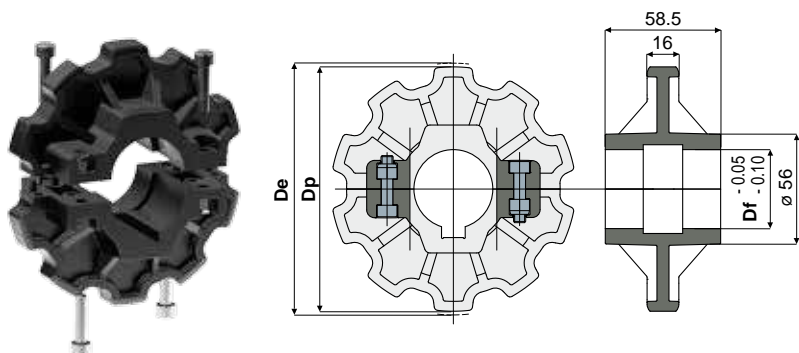
CARATTERISTICHE: Da utilizzare con le catene Part.710, 711, 713.

CONFEZIONE: 8 pezzi.

A RICHIESTA:

- Ruote: In diverse colorazioni.
- Confezioni: Fuori standard.

Part. 454 Ruota di traino dentata in due metà per Z10 (per catene serie 879, 879 TAB, 880, 880 TAB)



Df (mm)	Dp (mm)	De (mm)	Codice
25	123,3	122,5	454 / 85416
30	123,3	122,5	454 / 85417
35	123,3	122,5	454 / 85418
40	123,3	122,5	454 / 85419

MATERIALI: Ruota in poliammide rinforzata colore nero; viti in acciaio inox AISI 304; dadi in ottone nichelato.

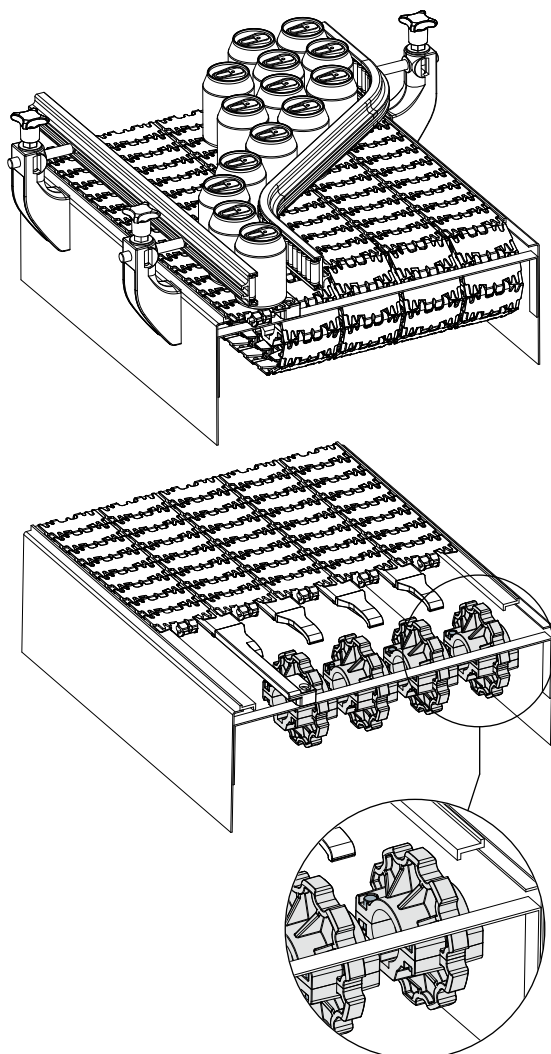
CARATTERISTICHE: Dimensioni sede linguetta UNI 6604-69 - DIN 6885/1. Da utilizzare con le catene Part.710, 711, 713.

CONFEZIONE: 8 pezzi.

A RICHIESTA:

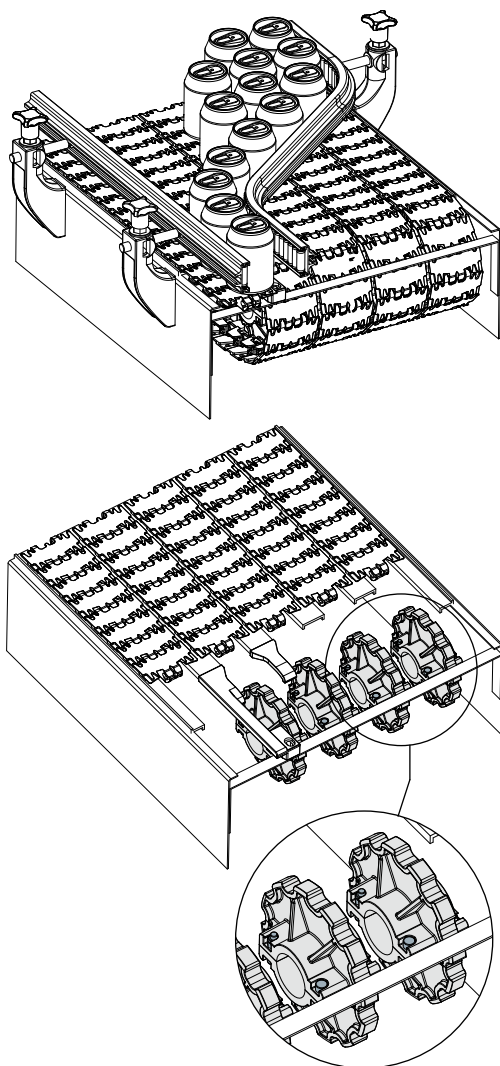
- Ruote: In diverse colorazioni.
- Confezioni: Fuori standard.

Esempio di applicazione

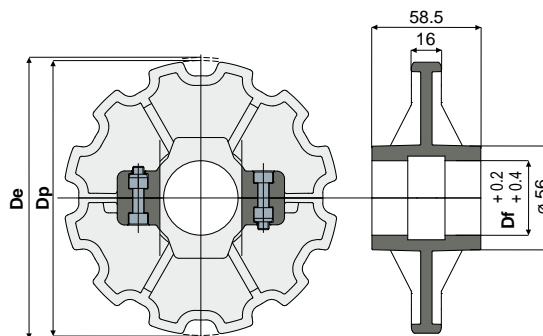


Rinvio catena

Esempio di applicazione



Ruota di rinvio dentata in due metà per Z12 (per catene serie 879, 879 TAB, 880, 880 TAB)

Part. 457


Df (mm)	Dp (mm)	De (mm)	Codice
25	147,2	147,4	457 / 85428
30	147,2	147,4	457 / 85429
35	147,2	147,4	457 / 85430
40	147,2	147,4	457 / 85431

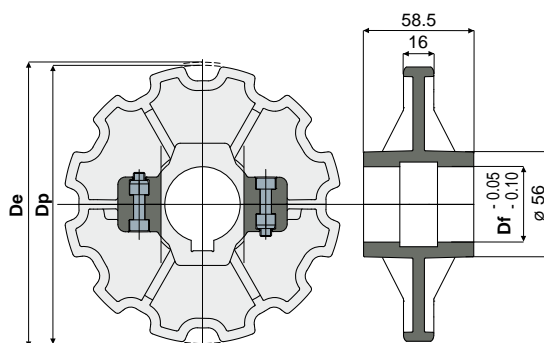
MATERIALI: Ruota in poliammide colore nero; viti in acciaio inox AISI 304; dadi in ottone nichelato.
CARATTERISTICHE: Da utilizzare con le catene Part.710, 711, 713.

CONFEZIONE: 8 pezzi.

A RICHIESTA:

- Ruote: In diverse colorazioni.
- Confezioni: Fuori standard.

Ruota di traino dentata in due metà per Z12 (per catene serie 879, 879 TAB, 880, 880 TAB)

Part. 456


Df (mm)	Dp (mm)	De (mm)	Codice
25	147,2	147,4	456 / 85424
30	147,2	147,4	456 / 85425
35	147,2	147,4	456 / 85426
40	147,2	147,4	456 / 85427

MATERIALI: Ruota in poliammide rinforzata colore nero; viti in acciaio inox AISI 304; dadi in ottone nichelato.
CARATTERISTICHE: Dimensioni sede linguetta UNI 6604-69 - DIN 6885/1. Da utilizzare con le catene Part.710, 711, 713

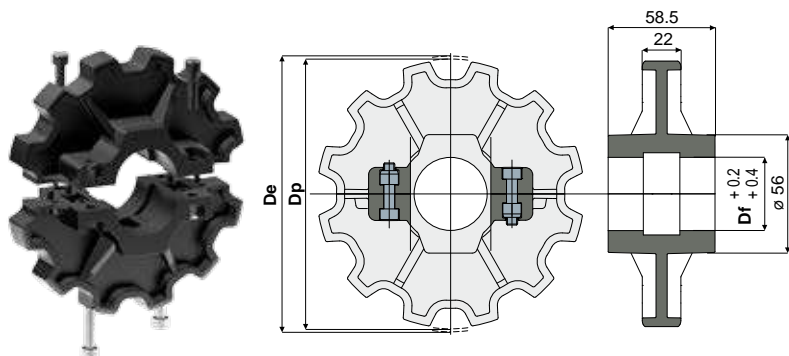
CONFEZIONE: 8 pezzi.

A RICHIESTA:

- Ruote: In diverse colorazioni.
- Confezioni: Fuori standard.

Rinvio catena

Part. 472 Ruota di rinvio dentata in due metà per Z12 (per catene serie 882, 882 TAB)



Df (mm)	Dp (mm)	De (mm)	Codice
25	147,2	149	472 / 85969
30	147,2	149	472 / 85970
35	147,2	149	472 / 85971
40	147,2	149	472 / 85972

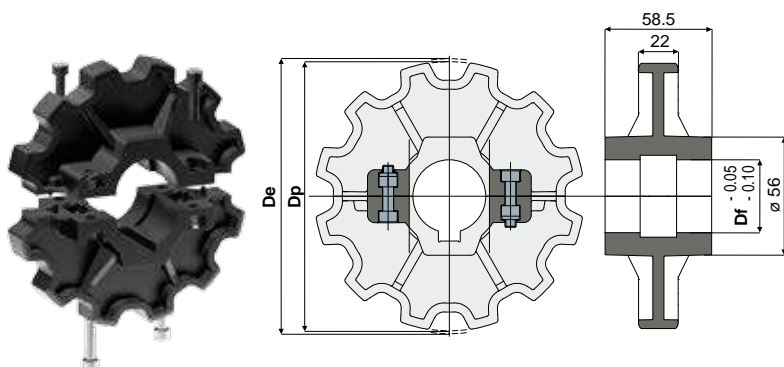
MATERIALI: Ruota in poliammide colore nero; viti in acciaio inox AISI 304; dadi in ottone nichelato.

CONFEZIONE: 8 pezzi.

A RICHIESTA:

- Ruote: In diverse colorazioni.
- Confezioni: Fuori standard.

Part. 473 Ruota di traino dentata in due metà per Z12 (per catene serie 882, 882 TAB)



Df (mm)	Dp (mm)	De (mm)	Codice
25	147,2	149	473 / 85973
30	147,2	149	473 / 85974
35	147,2	149	473 / 85975
40	147,2	149	473 / 85976

MATERIALI: Ruota in poliammide rinforzata colore nero; viti in acciaio inox AISI 304; dadi in ottone nichelato.

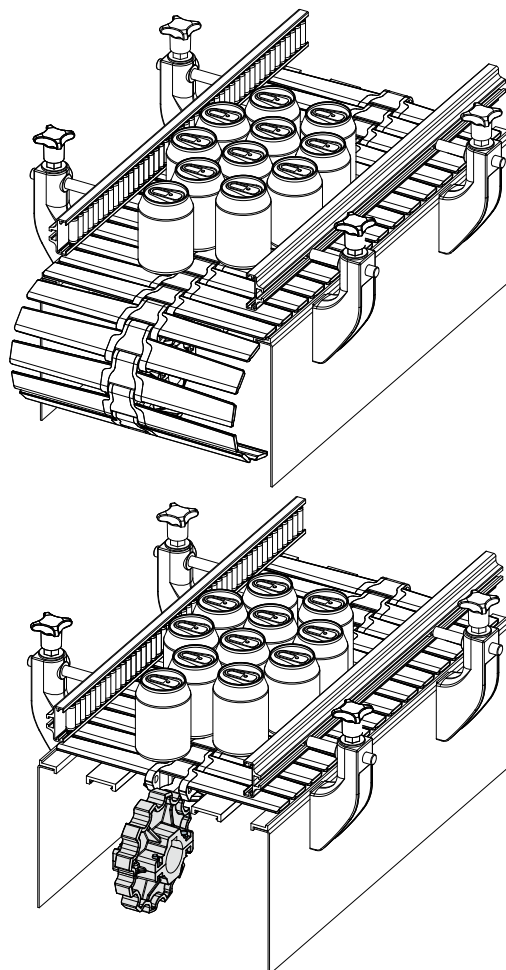
CARATTERISTICHE: Dimensioni sede linguetta UNI 6604-69 - DIN 6885/1.

CONFEZIONE: 8 pezzi.

A RICHIESTA:

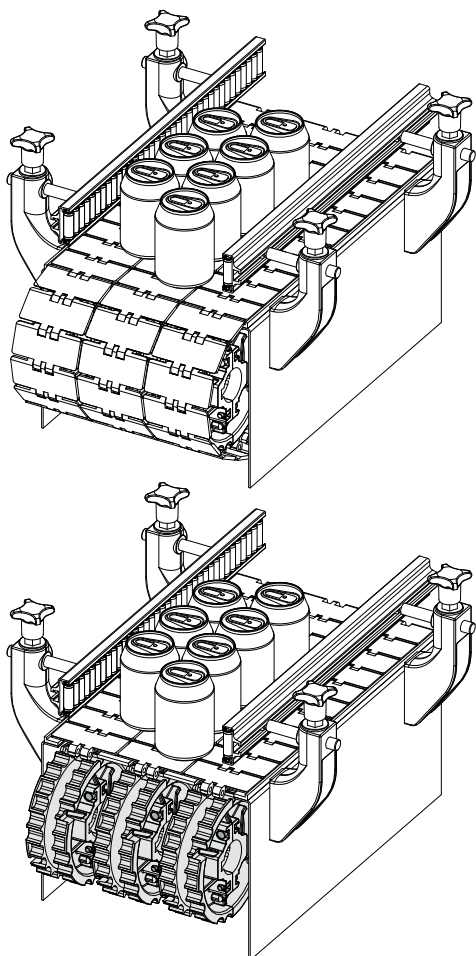
- Ruote: In diverse colorazioni.
- Confezioni: Fuori standard.

Esempio di applicazione

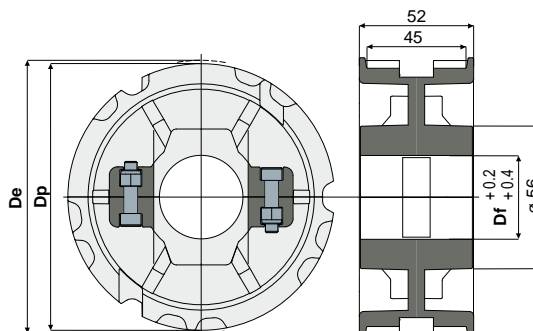


Rinvio catena

Esempio di applicazione



Ruota di rinvio dentata in due metà per Z21 (per catene serie 815, 820, 831)

Part. **542**

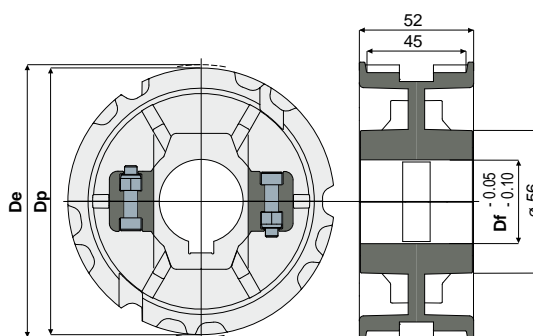
Df (mm)	Dp (mm)	De (mm)	Codice
25	129,3	128	542 / 89129
30	129,3	128	542 / 89131
35	129,3	128	542 / 89133
40	129,3	128	542 / 89134

MATERIALI: Ruota in poliammide rinforzata colore nero; viti in acciaio inox AISI 304; dadi in ottone nichelato.
CONFEZIONE: 8 pezzi.

A RICHIESTA:

- Ruote: In diverse colorazioni.
- Confezioni: Fuori standard.

Ruota di traino dentata in due metà per Z21 (per catene serie 815, 820, 831)

Part. **543**

Df (mm)	Dp (mm)	De (mm)	Codice
25	129,3	128	543 / 89135
30	129,3	128	543 / 89136
35	129,3	128	543 / 89137
40	129,3	128	543 / 89138

MATERIALI: Ruota in poliammide rinforzata colore nero; viti in acciaio inox AISI 304; dadi in ottone nichelato.

CARATTERISTICHE: Dimensioni sede linguetta UNI 6604-69 - DIN 6885/1.

CONFEZIONE: 8 pezzi.

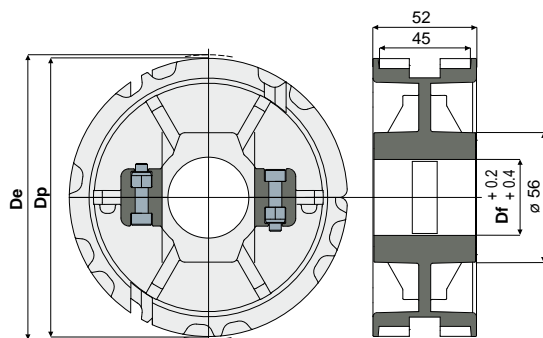
A RICHIESTA:

- Ruote: In diverse colorazioni.
- Confezioni: Fuori standard.

Rinvio catena

Part. 540
Ruota di rinvio dentata in due metà per Z23

(per catene serie 815, 820, 831)



Df (mm)	Dp (mm)	De (mm)	Codice
25	141,2	140	540 / 89105
30	141,2	140	540 / 89107
35	141,2	140	540 / 89109
40	141,2	140	540 / 89110

MATERIALI: Ruota in poliammide colore nero; viti in acciaio inox AISI 304; dadi in ottone nichelato.

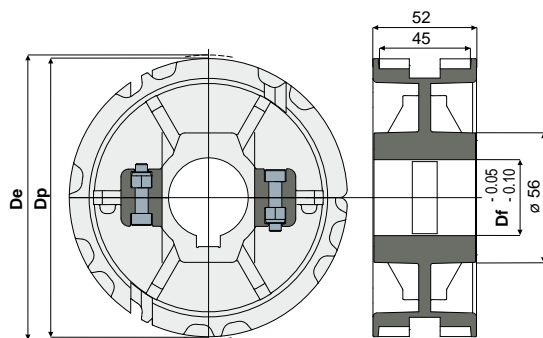
CONFEZIONE: 8 pezzi.

A RICHIESTA:

- Ruote: In diverse colorazioni.
- Confezioni: Fuori standard.

Part. 541
Ruota di traino dentata in due metà per Z23

(per catene serie 815, 820, 831)



Df (mm)	Dp (mm)	De (mm)	Codice
25	141,2	140	541 / 89111
30	141,2	140	541 / 89112
35	141,2	140	541 / 89113
40	141,2	140	541 / 89114

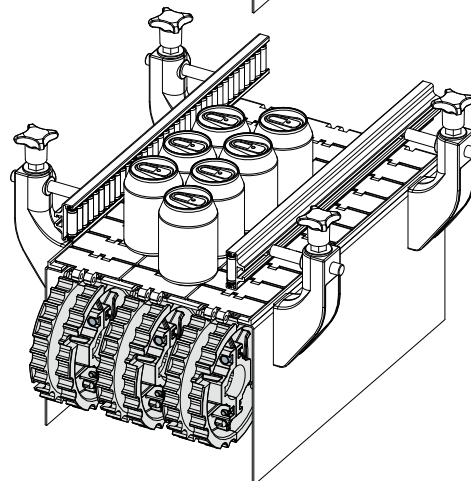
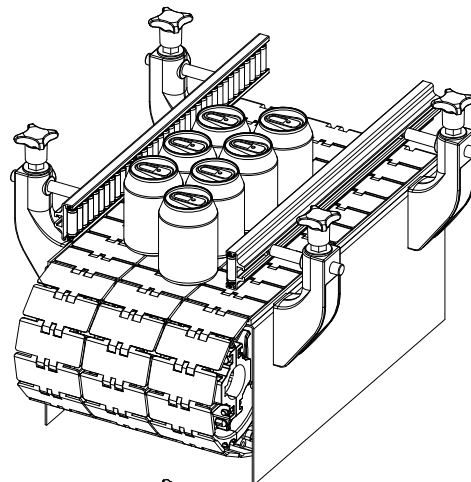
MATERIALI: Ruota in poliammide rinforzata colore nero; viti in acciaio inox AISI 304; dadi in ottone nichelato.

CARATTERISTICHE: Dimensioni sede linguetta UNI 6604-69 - DIN 6885/1.

CONFEZIONE: 8 pezzi.

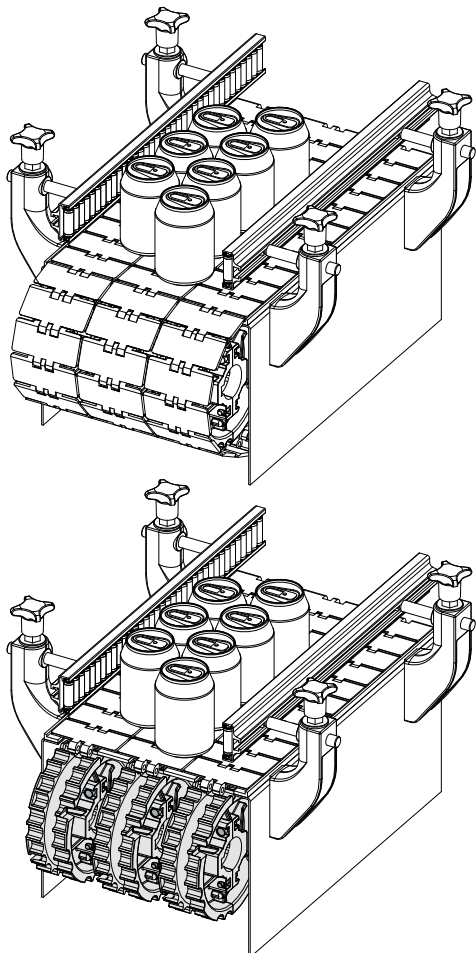
A RICHIESTA:

- Ruote: In diverse colorazioni.
- Confezioni: Fuori standard.

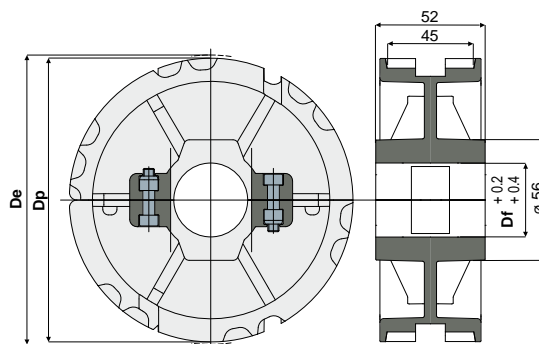
Esempio di applicazione


Rinvio catena

Esempio di applicazione



Ruota di rinvio dentata in due metà per Z25 (per catene serie 815, 820, 831)

Part. **535**

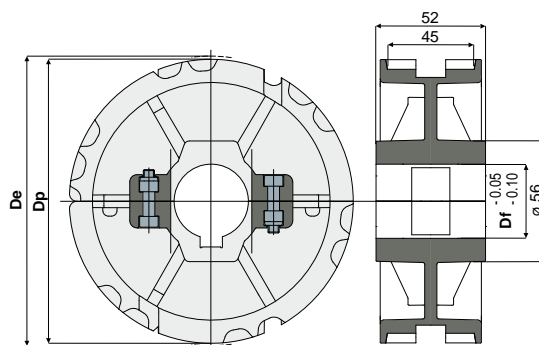
Df (mm)	Dp (mm)	De (mm)	Codice
25	153,2	153	535 / 88680
30	153,2	153	535 / 88681
35	153,2	153	535 / 88682
40	153,2	153	535 / 88683

MATERIALI: Ruota in poliammide rinforzata colore nero; viti in acciaio inox AISI 304; dadi in ottone nichelato.
CONFEZIONE: 8 pezzi.

A RICHIESTA:

- Ruote: In diverse colorazioni.
- Confezioni: Fuori standard.

Ruota di traino dentata in due metà per Z25 (per catene serie 815, 820, 831)

Part. **523**

Df (mm)	Dp (mm)	De (mm)	Codice
25	153,2	153	523 / 87357
30	153,2	153	523 / 87358
35	153,2	153	523 / 87359
40	153,2	153	523 / 87360

MATERIALI: Ruota in poliammide rinforzata colore nero; viti in acciaio inox AISI 304; dadi in ottone nichelato.

CARATTERISTICHE: Dimensioni sede linguetta UNI 6604-69 - DIN 6885/1.

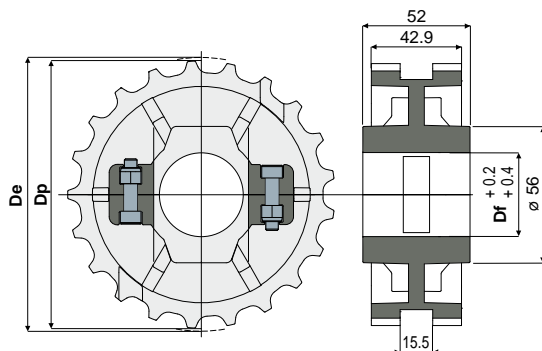
CONFEZIONE: 8 pezzi.

A RICHIESTA:

- Ruote: In diverse colorazioni.
- Confezioni: Fuori standard.

Rinvio catena

Part. **563** Ruota di rinvio dentata in due metà per Z21 (per catene serie 815, 820, 831)

NEW


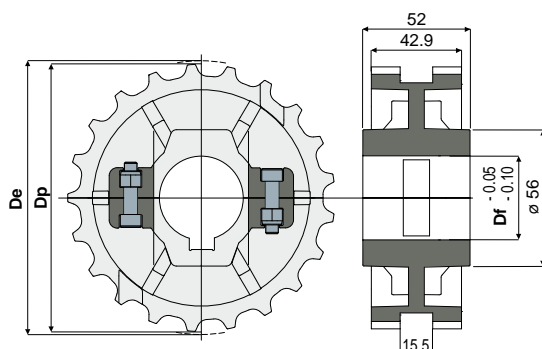
Df (mm)	Dp (mm)	De (mm)	Codice
25	129,3	128	563 / 90859
30	129,3	128	563 / 90860
35	129,3	128	563 / 90861
40	129,3	128	563 / 90862

MATERIALI: Ruota in poliammide colore nero; viti in acciaio inox AISI 304; dadi in ottone nichelato.
CONFEZIONE: 8 pezzi.

A RICHIESTA:

- Ruote: In diverse colorazioni.
- Confezioni: Fuori standard.

Part. **564** Ruota di traino dentata in due metà per Z21 (per catene serie 815, 820, 831)

NEW


Df (mm)	Dp (mm)	De (mm)	Codice
25	129,3	128	564 / 90863
30	129,3	128	564 / 90864
35	129,3	128	564 / 90865
40	129,3	128	564 / 90866

MATERIALI: Ruota in poliammide rinforzata colore nero; viti in acciaio inox AISI 304; dadi in ottone nichelato.

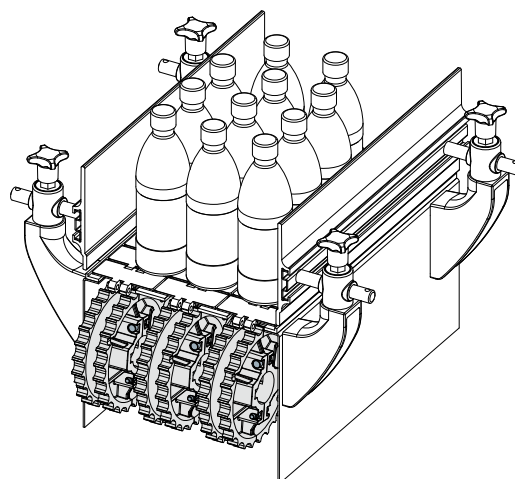
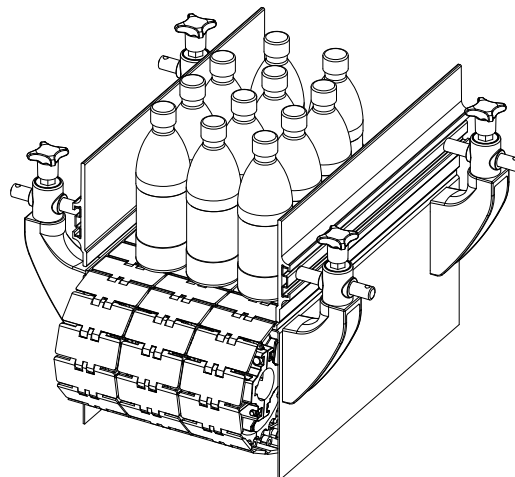
CARATTERISTICHE: Dimensioni sede linguetta UNI 6604-69 - DIN 6885/1.

CONFEZIONE: 8 pezzi.

A RICHIESTA:

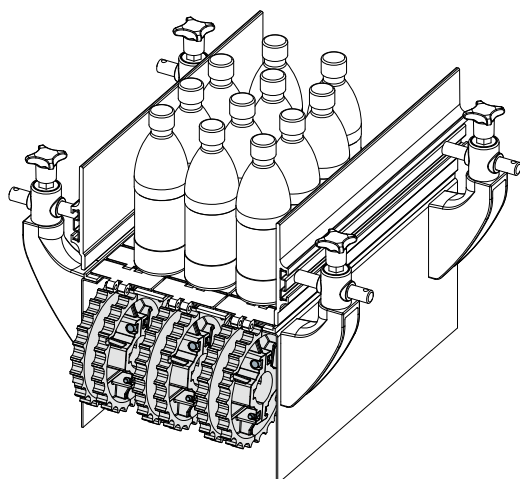
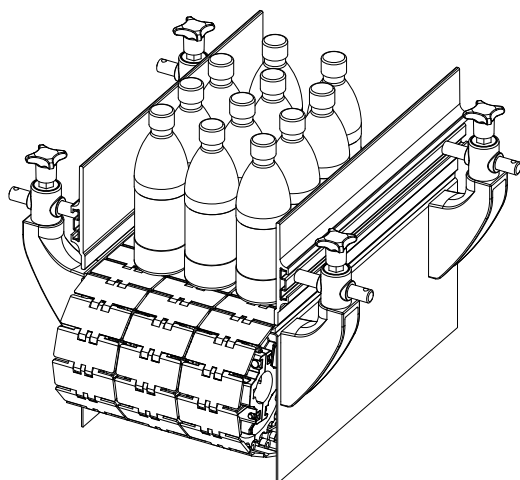
- Ruote: In diverse colorazioni.
- Confezioni: Fuori standard.

Esempio di applicazione

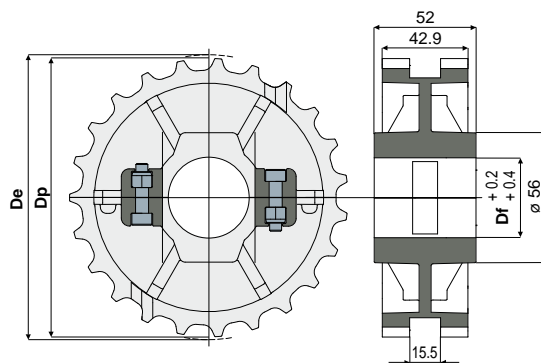


Rinvio catena

Esempio di applicazione



Ruota di rinvio dentata in due metà per Z23 (per catene serie 815, 820, 831)

Part. **565**

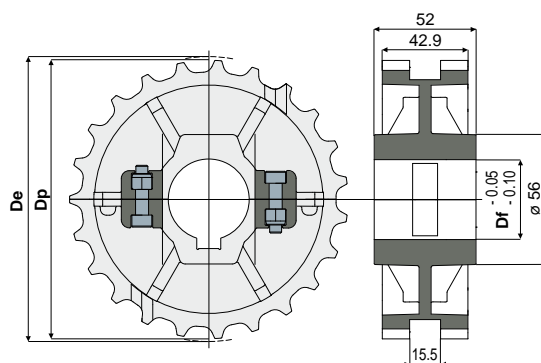
Df (mm)	Dp (mm)	De (mm)	Codice
25	141,2	140	565 / 90867
30	141,2	140	565 / 90868
35	141,2	140	565 / 90869
40	141,2	140	565 / 90870

MATERIALI: Ruota in poliammide rinforzata colore nero; viti in acciaio inox AISI 304; dadi in ottone nichelato.
CONFEZIONE: 8 pezzi.

A RICHIESTA:

- Ruote: In diverse colorazioni.
- Confezioni: Fuori standard.

Ruota di traino dentata in due metà per Z23 (per catene serie 815, 820, 831)

Part. **566**

Df (mm)	Dp (mm)	De (mm)	Codice
25	141,2	140	566 / 90871
30	141,2	140	566 / 90872
35	141,2	140	566 / 90873
40	141,2	140	566 / 90874

MATERIALI: Ruota in poliammide rinforzata colore nero; viti in acciaio inox AISI 304; dadi in ottone nichelato.
CARATTERISTICHE: Dimensioni sede linguetta UNI 6604-69 - DIN 6885/1.

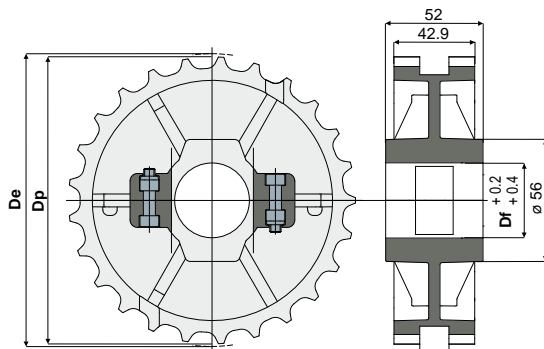
CONFEZIONE: 8 pezzi.

A RICHIESTA:

- Ruote: In diverse colorazioni.
- Confezioni: Fuori standard.

Rinvio catena

Part. **567** Ruota di rinvio dentata in due metà per Z25 (per catene serie 815, 820, 831)

NEW


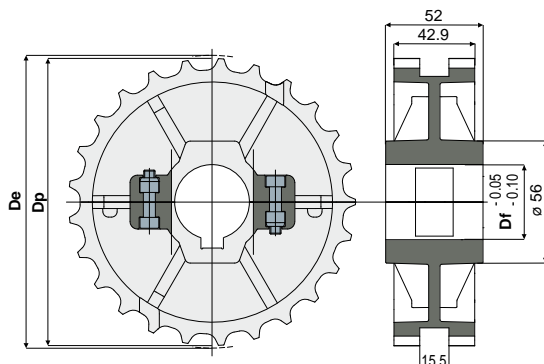
Df (mm)	Dp (mm)	De (mm)	Codice
25	153,2	153	567 / 90875
30	153,2	153	567 / 90876
35	153,2	153	567 / 90877
40	153,2	153	567 / 90878

MATERIALI: Ruota in poliammide colore nero; viti in acciaio inox AISI 304; dadi in ottone nichelato.
CONFEZIONE: 8 pezzi.

A RICHIESTA:

- Ruote: In diverse colorazioni.
- Confezioni: Fuori standard.

Part. **568** Ruota di traino dentata in due metà per Z25 (per catene serie 815, 820, 831)

NEW


Df (mm)	Dp (mm)	De (mm)	Codice
25	153,2	153	568 / 90879
30	153,2	153	568 / 90880
35	153,2	153	568 / 90881
40	153,2	153	568 / 90882

MATERIALI: Ruota in poliammide rinforzata colore nero; viti in acciaio inox AISI 304; dadi in ottone nichelato.

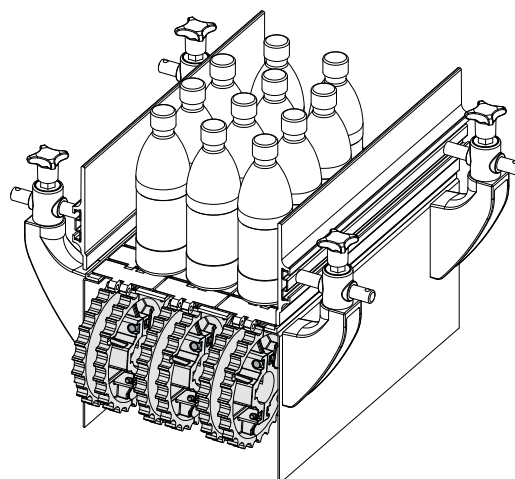
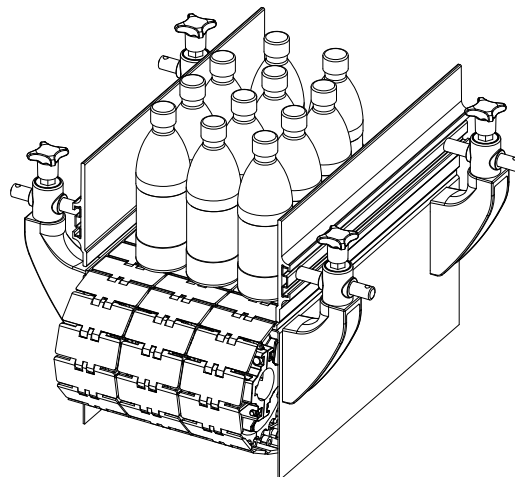
CARATTERISTICHE: Dimensioni sede linguetta UNI 6604-69 - DIN 6885/1.

CONFEZIONE: 8 pezzi.

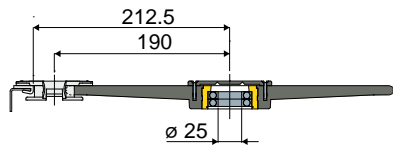
A RICHIESTA:

- Ruote: In diverse colorazioni.
- Confezioni: Fuori standard.

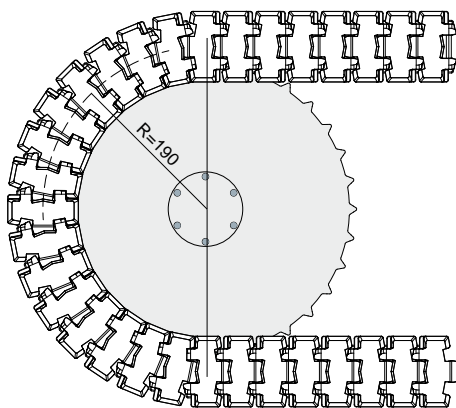
Esempio di applicazione



Rinvio catena



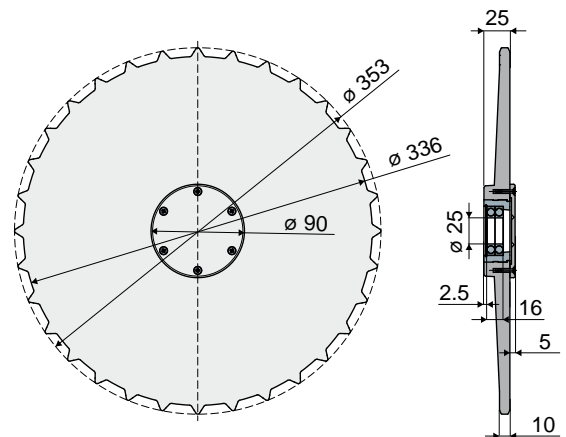
Esempio di applicazione



Ruota di rinvio dentata per Z32

(per catene serie 879 BO, 879 TAB BO, 880 BO, 880 TAB BO)

Part. **458**



Codice

458 / 85435

MATERIALI: Ruota e coperchio esterno in poliammide rinforzata colore nero; boccola in ottone; anello di arresto e viti autofilettanti in acciaio inox AISI 304; cuscinetto tipo 16005 25x47x8 in acciaio al cromo.

CARATTERISTICHE: Da utilizzare con le catene Part.710, 711, 713.

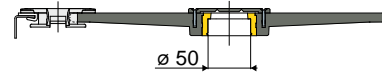
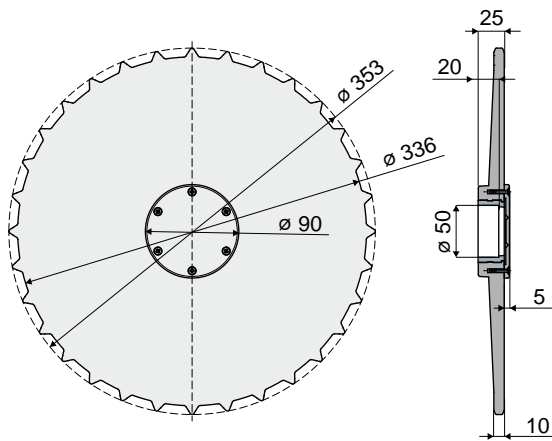
CONFEZIONE: 2 pezzi.

A RICHIESTA:

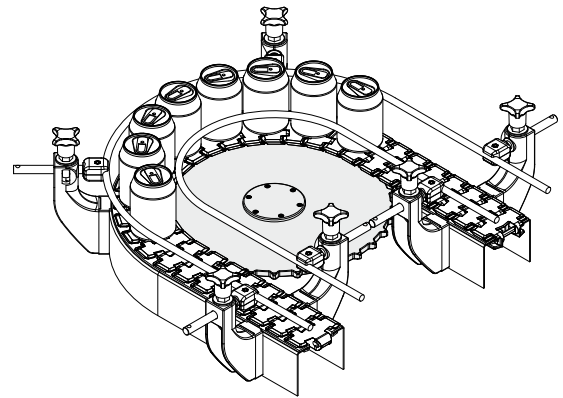
- Ruote: In diverse colorazioni.
- Confezioni: Fuori standard.

Rinvio catena

Part. **459** **Ruota di traino dentata per Z32**
 (per catene serie 879 BO, 879 TAB BO, 880 BO, 880 TAB BO)



Esempio di applicazione



Codice
 459 / 85436

MATERIALI: Ruota e coperchio esterno in poliammide rinforzata colore nero; boccola in ottone; viti autofilettanti in acciaio inox AISI 304.

CARATTERISTICHE: Da utilizzare con le catene Part.710, 711, 713.

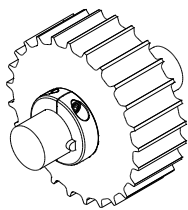
CONFEZIONE: 2 pezzi.

A RICHIESTA:

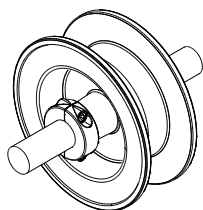
- Ruote: In diverse colorazioni.
- Confezioni: Fuori standard.

Anelli di fermo

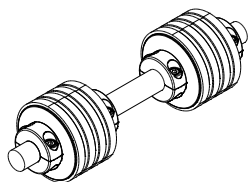
Esempi di applicazione



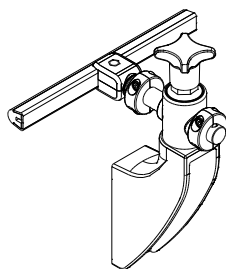
ruote traino



ruote rinvio

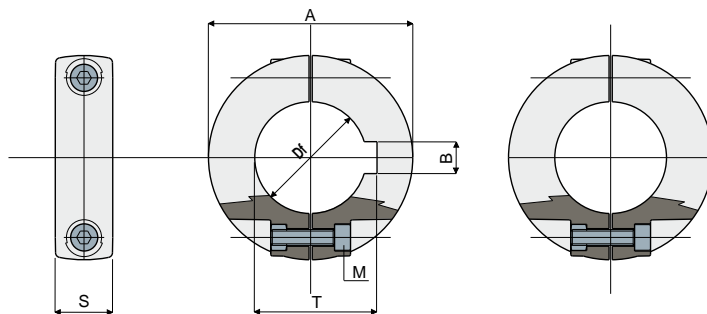


rullini ritorno catene



morsetti portaguida

Anelli di fermo Part. 288



Con sede linguetta

Senza sede linguetta

Con sede linguetta

Df (mm)	A (mm)	S (mm)	M (mm)	B (mm)	T (mm)	Codice
20	40	14	M4	6	22,8	288 / 82555
25	50	14	M5	8	28,3	288 / 82556
30	50	14	M5	8	33,3	288 / 82557
35	65	14	M5	10	38,3	288 / 82558
40	65	14	M5	12	43,3	288 / 82559

Senza sede linguetta

Df (mm)	A (mm)	S (mm)	M (mm)	Codice
12	35	13	M4	288 / 82560
14	35	13	M4	288 / 82561
15	35	13	M4	288 / 83649
16	35	13	M4	288 / 82562
18	40	14	M4	288 / 82563
20	40	14	M4	288 / 82564
25	50	14	M5	288 / 82565
30	50	14	M5	288 / 82566
35	65	14	M5	288 / 82567
40	65	14	M5	288 / 82568

MATERIALI: Anello in poliammide rinforzata colore nero; bulloneria in acciaio inox AISI 304.

CARATTERISTICHE: Forniti assemblati. Da applicare sugli alberi per il bloccaggio assiale delle ruote e nei perni supporto guida per regolare la posizione del cambio formato. Dimensioni sede linguetta UNI 6604-69 - DIN 6885/1.

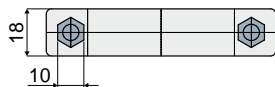
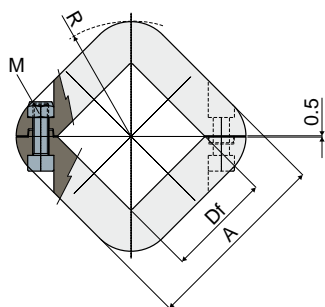
CONFEZIONE: 48 pezzi.

A RICHIESTA:

- Anelli: In diverse colorazioni.
- Confezioni: Fuori standard.

Anelli di fermo

Part. **376** Anello di fermo (con foro quadro)



M (mm)	Df (mm)	A (mm)	R (mm)	Codice
M6	25	62	37	376 / 90546 NEW
M6	30	62	37	376 / 90547 NEW
M6	40	72	44	376 / 83895
M6	50	82	51	376 / 90548 NEW
M6	60	92	58	376 / 85067

MATERIALI: Anello in poliammide rinforzata colore nero; dadi autobloccanti e viti in acciaio inox AISI 304.

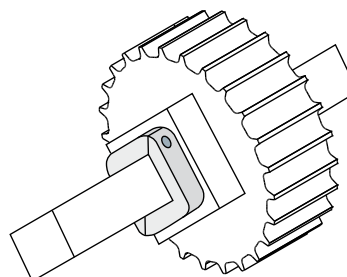
CARATTERISTICHE: Da applicare sugli alberi per il bloccaggio assiale delle ruote.

CONFEZIONE: 48 pezzi.

A RICHIESTA:

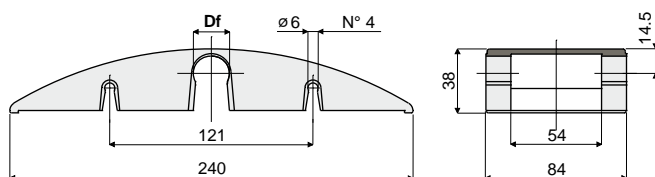
- Anelli: In diverse colorazioni.
- Confezioni: Fuori standard.

Esempio di applicazione



Pattini

Pattino oscillante per ritorno catene Part. 267



Df	Poliammide (colore nero)	Polietilene (colore verde)
Foro per perno da (mm)	Codice	Codice
18	267 / 82038	267 / 82812
20	267 / 82039	267 / 82813

MATERIALI: Pattino in poliammide colore nero oppure in polietilene colore verde.

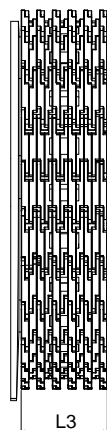
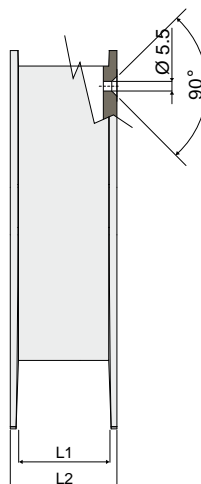
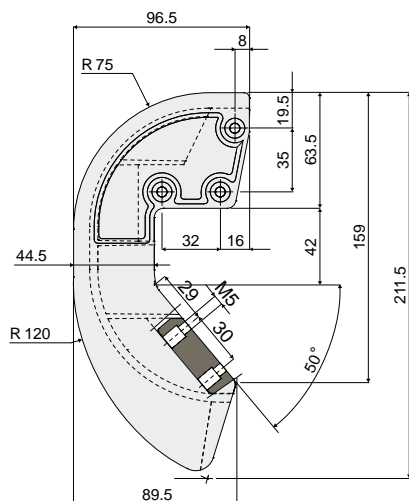
CARATTERISTICHE: Da applicare nei tratti di ritorno delle catene in prossimità della ruota traino. Montaggio a scatto.

CONFEZIONE: 12 pezzi.

A RICHIESTA:

- Pattini: In diverse colorazioni.
- Confezioni: Fuori standard.

Settore rinvio tapparella Part. 359 (per catene tipo "Raised Rib")



Codice	L1	L2	L3 (Larg. catena)
359 / 83504	41	50	38,5
359 / 83503	49	58,5	47

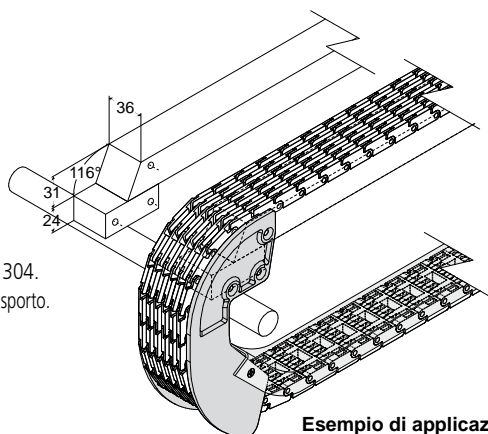
MATERIALI: Settore rinvio in polietilene colore nero; viti in acciaio inox AISI 304.

CARATTERISTICHE: Fornito completo di viti. Da utilizzare nella testata folle del trasporto.

CONFEZIONE: 8 pezzi.

A RICHIESTA:

- Settori rinvio: In diverse colorazioni.
- Confezioni: Fuori standard.



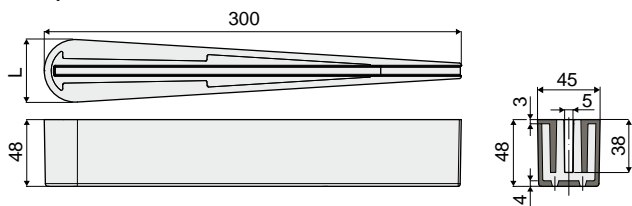
Esempio di applicazione

Pattini

Part. 428 Pattino guida prodotto



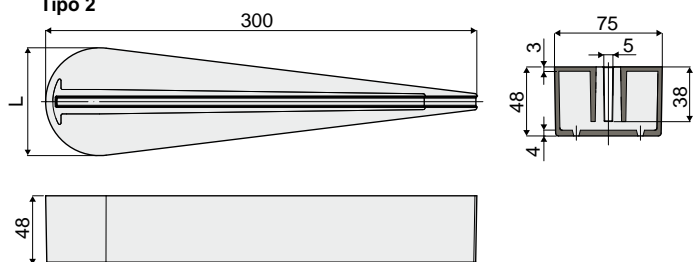
Tipo 1



L (mm)	Tipo 1 Codice
45	428 / 85063



Tipo 2



L (mm)	Tipo 2 Codice
75	428 / 85064

MATERIALI: Anima interna in polipropilene rinforzato colore nero; copertura esterna in polietilene HD colore nero.

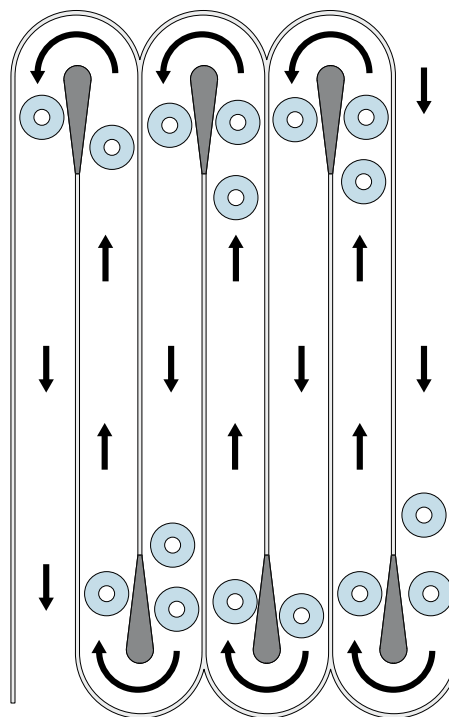
CARATTERISTICHE: Da utilizzare come guida prodotto nelle linee di trasporto.

CONFEZIONE: 12 pezzi.

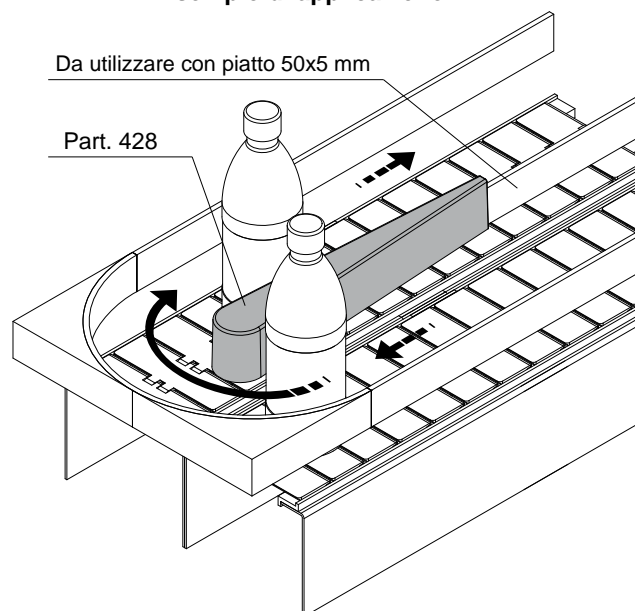
A RICHIESTA:

- Pattini: In diverse colorazioni.
- Confezioni: Fuori standard.

Esempio di applicazione



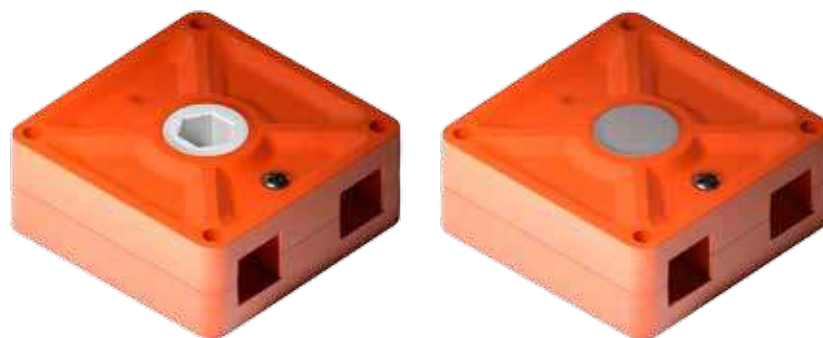
Esempio di applicazione



Elementi per cambio formato

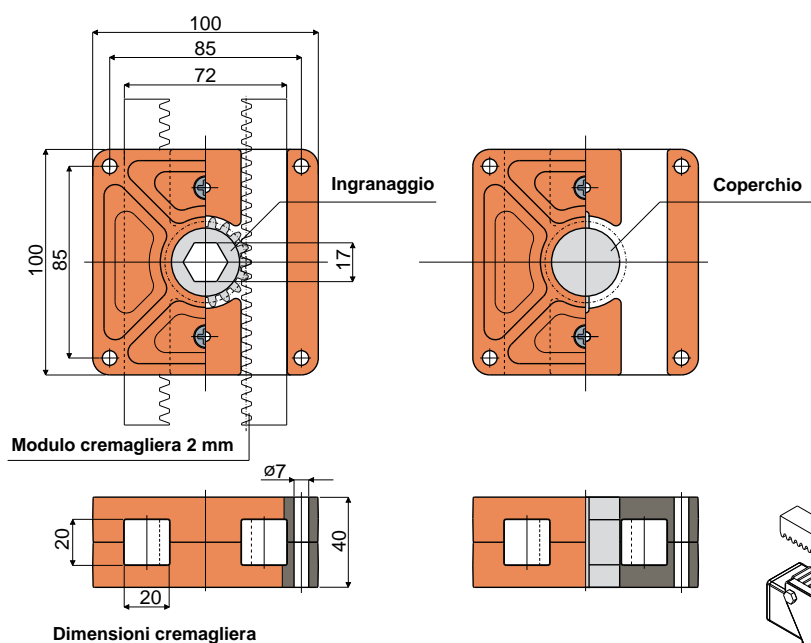
Riduttore per cremagliere
(per la regolazione trasversale delle guide)

Part. **299**

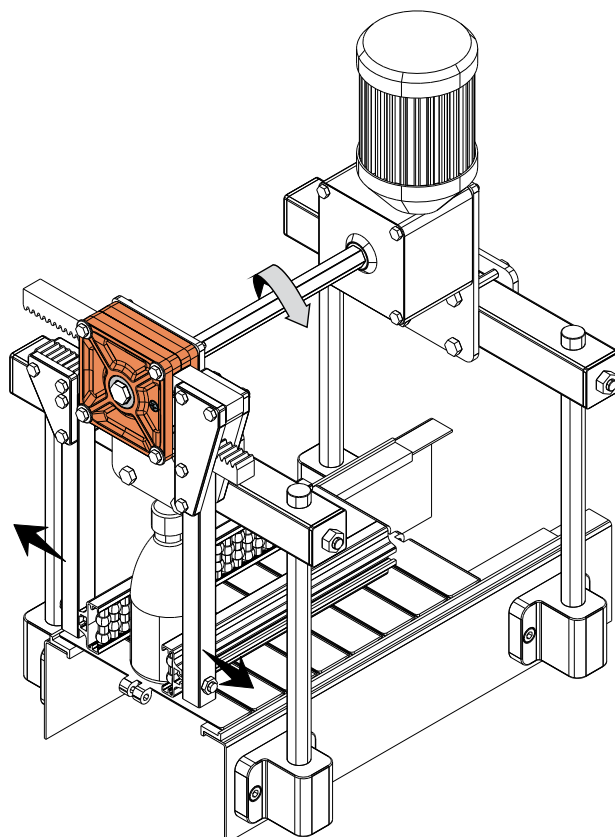


Con ingranaggio

Senza ingranaggio



Esempio di applicazione



Ingranaggio in resina acetlica	Ingranaggio in ottone	Senza ingranaggio
Codice	Codice	Codice
299 / 82681	299 / 83378	299 / 82680

MATERIALI: Corpo esterno riduttore in poliammide + FV colore arancione; viti autofilettanti in acciaio inox AISI 304.
Disponibile: senza ingranaggio interno; con ingranaggio interno in resina acetlica colore bianco; con ingranaggio interno in ottone.

CARATTERISTICHE: Da utilizzare per la regolazione trasversale delle guide durante il cambio formato del prodotto trasportato.

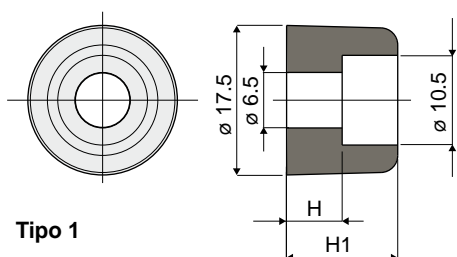
CONFEZIONE: 24 pezzi.

A RICHIESTA:

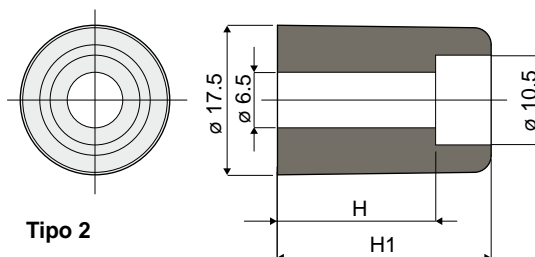
- Riduttori: In diverse colorazioni.
- Confezioni: Fuori standard.

Elementi per cambio formato

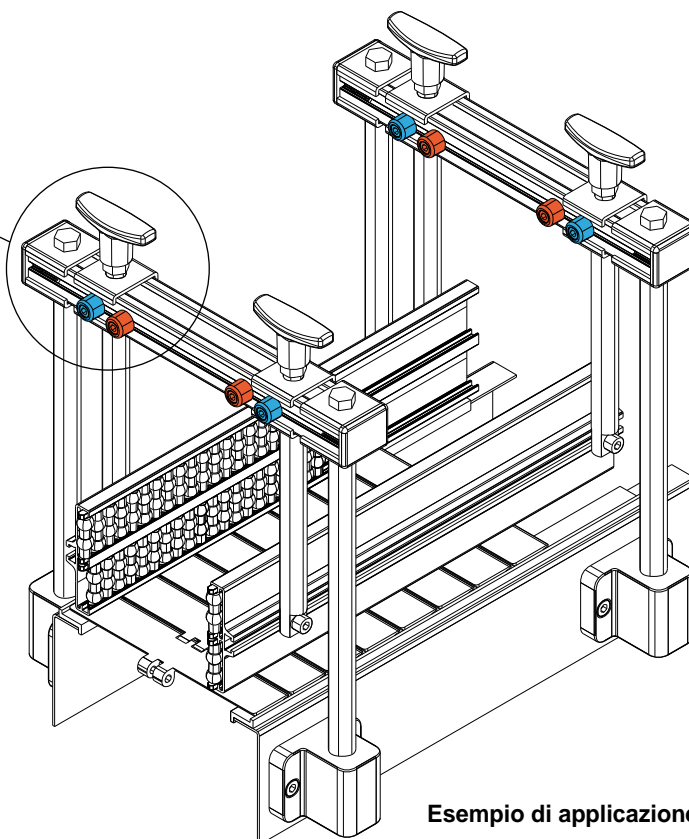
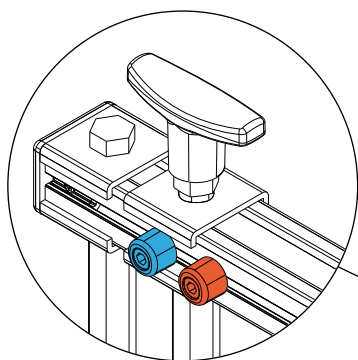
Part. 331 Piolo di riferimento per cambio posizione



Tipo 1



Tipo 2



Esempio di applicazione

Colore	H (mm)	H1 (mm)	Tipo 1 Codice
Nero RAL 9005	6,5	13	331 / 83090
Bianco RAL 9001			331 / 83091
Rosso RAL 3000			331 / 83092
Giallo RAL 1021			331 / 83093
Blu RAL 5015			331 / 83094
Verde RAL 6029			331 / 83095
Senape RAL 1027			331 / 83096
Arancio RAL 2004			331 / 83097
Grigio RAL 7035			331 / 83098
Rosa RAL 3015			331 / 83099
Azzurro RAL 6027			331 / 83100
Marrone RAL 8001			331 / 83101

Colore	H (mm)	H1 (mm)	Tipo 2 Codice
Bianco RAL 9001	18,5	25	331 / 84479
Rosso RAL 3000			331 / 84480
Giallo RAL 1021			331 / 84483
Blu RAL 5015			331 / 84482
Verde RAL 6029			331 / 84481

MATERIALI: Pioli in polipropilene + FV.

CARATTERISTICHE: Utilizzato come riferimento su guide per il cambio formato.

CONFEZIONE: 96 pezzi.

A RICHIESTA:

- Confezioni: Fuori standard.

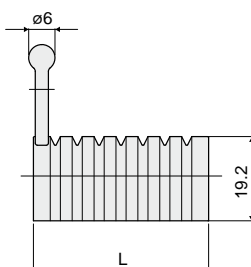
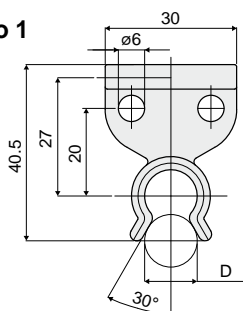
Elementi per cambio formato

Distanziale regolazione perno portaguide

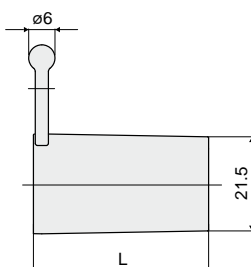
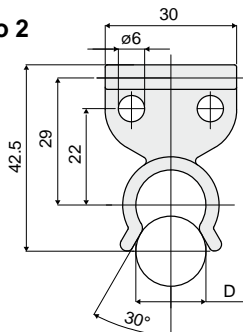
Part. **352**



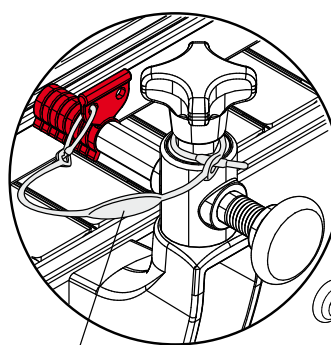
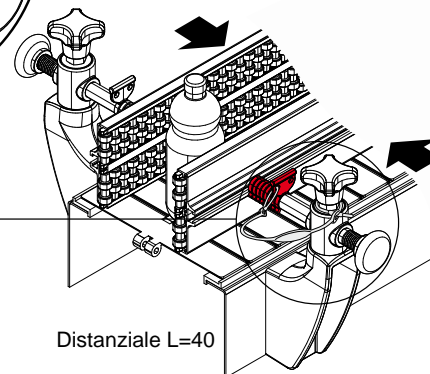
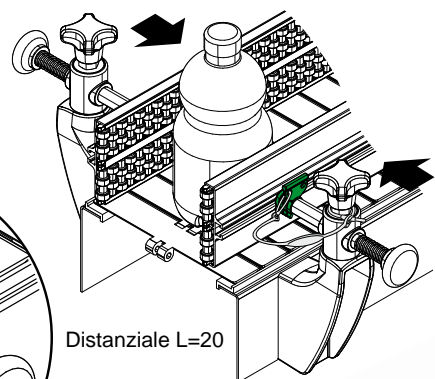
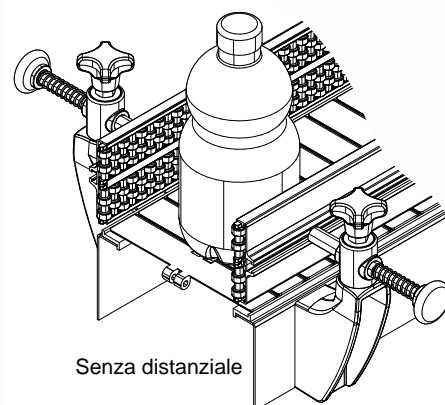
Tipo 1



Tipo 2



Esempio di applicazioni



Part. 462

D (mm)	L (mm)	Colore	Tipo 1 Codice
5		Bianco RAL 9001	352 / 83419
10		Rosso RAL 3000	352 / 83420
15		Nero RAL 9005	352 / 83421
20		Verde RAL 6029	352 / 83422
25		Giallo RAL 1021	352 / 83423
30		Arancione RAL 2004	352 / 83424
35		Blu RAL 5015	352 / 83425
12		Bianco RAL 9001	352 / 83411
		Rosso RAL 3000	352 / 83412
		Nero RAL 9005	352 / 83413
		Verde RAL 6029	352 / 83414
40		Giallo RAL 1021	352 / 83415
		Arancione RAL 2004	352 / 83416
		Blu RAL 5015	352 / 83417
		Grigio RAL 7035	352 / 83418

D (mm)	L (mm)	Colore	Tipo 2 Codice
16	40	Bianco RAL 9001	352 / 84444
		Rosso RAL 3000	352 / 84445
		Verde RAL 6029	352 / 84446
		Giallo RAL 1021	352 / 85569
		Blu RAL 5015	352 / 85570

MATERIALI: Distanziale in polipropilene.

CARATTERISTICHE: Utilizzato per regolare la distanza fra le guide.

Montaggio a scatto. Disponibile in diverse lunghezze e colori.

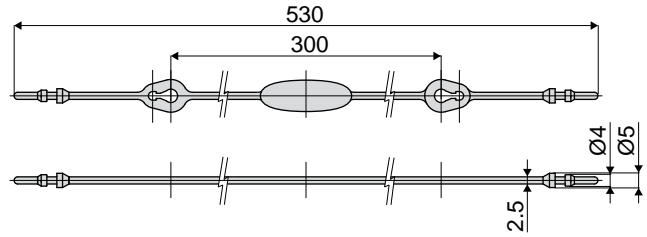
CONFEZIONE: 24 pezzi.

A RICHIESTA:

- Confezioni: Fuori standard.

Elementi per cambio formato

Part. 462 Laccetto di sicurezza

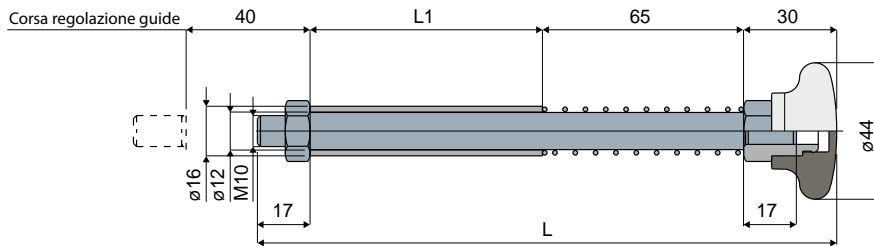


Codice
462 / 85548

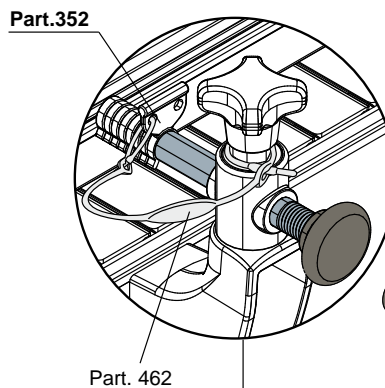
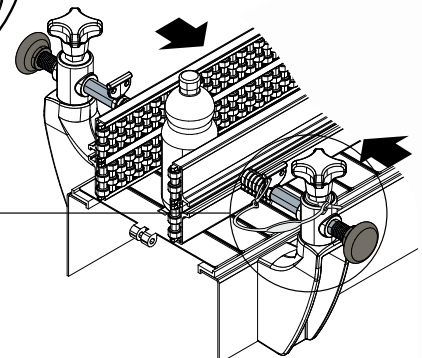
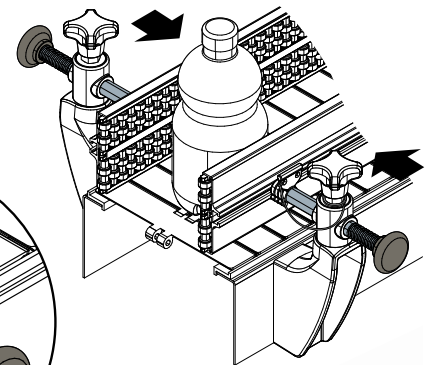
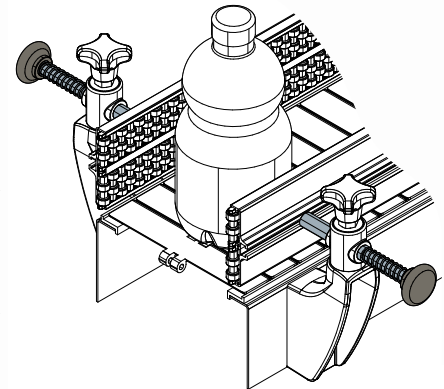
MATERIALI: Laccetto in poliammide colore nero.
CARATTERISTICHE: Da utilizzare per assicurare il Part.352 insieme al Part.374.
CONFEZIONE: 24 pezzi.
A RICHIESTA:

- Laccetti: In diverse colorazioni.
- Confezioni: Fuori standard.

Part. 374 Perno portaguide (per cambio formato veloce)



Esempio di applicazione



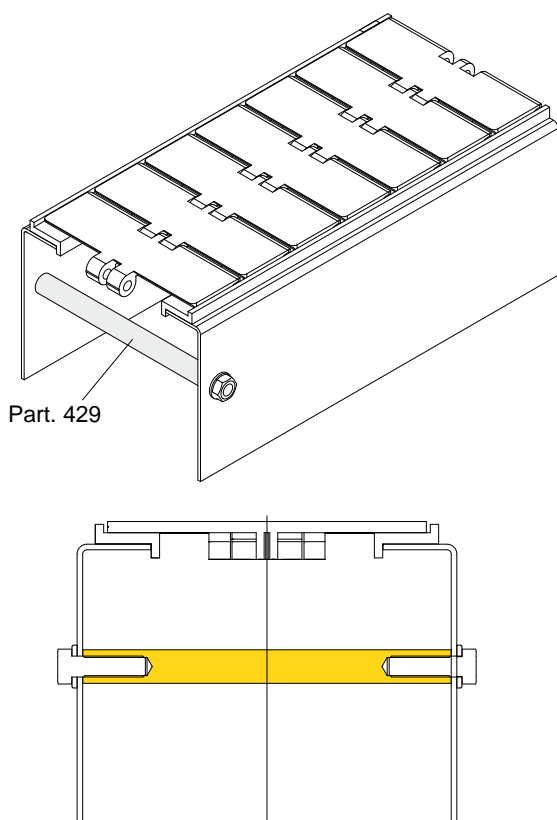
L	L1	Codice
187	75	374 / 83860
237	125	374 / 85977

MATERIALI: Impugnatura in poliammide rinforzata colore nero; perno, dado, molla e canotto in acciaio Inox AISI 304; boccola in ottone nichelato.
CARATTERISTICHE: Da utilizzare insieme al Part.352, per il cambio formato veloce.
CONFEZIONE: 24 pezzi.
A RICHIESTA:

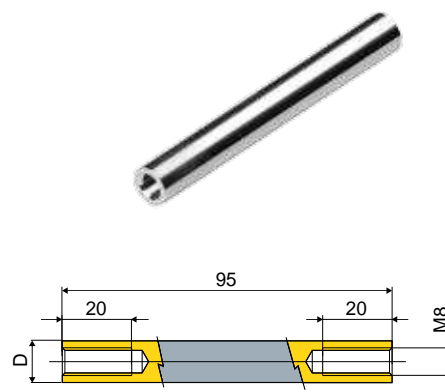
- Perni: In lunghezze diverse; con filettature M8 anziché M10.
- Confezioni: Fuori standard.

Elementi per cambio formato

Esempio di applicazione



Distanziale Part. 429 (per sezione nastri trasportatori)



D (mm)	Codice
12	429 / 85065
16	429 / 85066

MATERIALI: Distanziali in acciaio inox AISI 304.

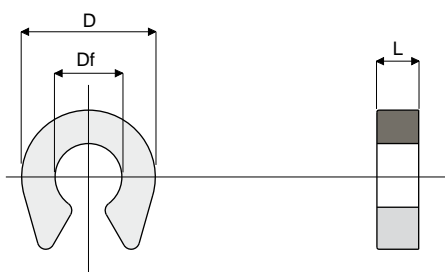
CARATTERISTICHE: Da utilizzare per il fissaggio del telaio nelle linee di trasporto.

CONFEZIONE: 24 pezzi.

A RICHIESTA:

- Confezioni: Fuori standard.

Distanziale per cilindro portaguide Part. 316



Df Diametro foro (mm)	D (mm)	L (mm)	Codice
8	16	2,5	316 / 82871
8	16	5	316 / 82872

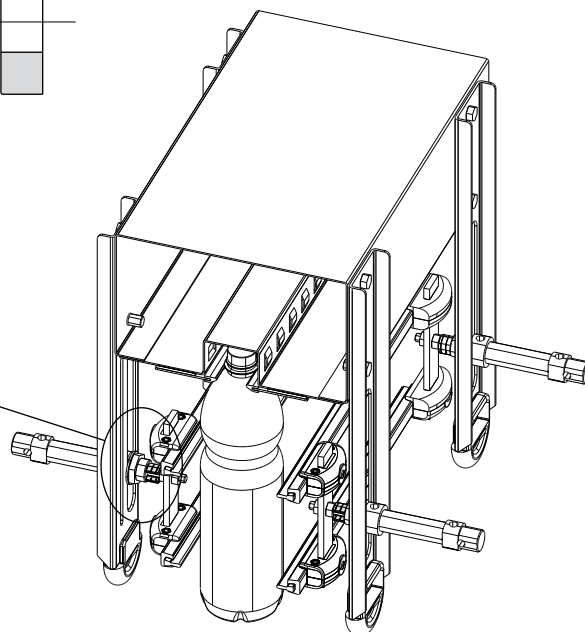
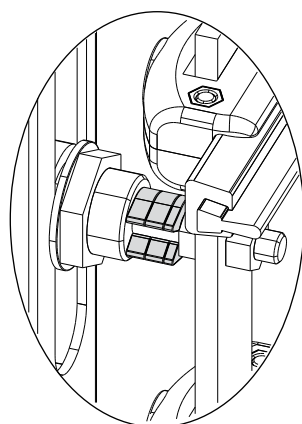
MATERIALI: Distanziale in poliammide colore nero.

CARATTERISTICHE: Da utilizzare come distanziale per la regolazione della corsa dei cilindri pneumatici portaguide. Montaggio a scatto in opera su steli di diametro 8 mm.

CONFEZIONE: 96 pezzi.

A RICHIESTA:

- Confezioni: Fuori standard.



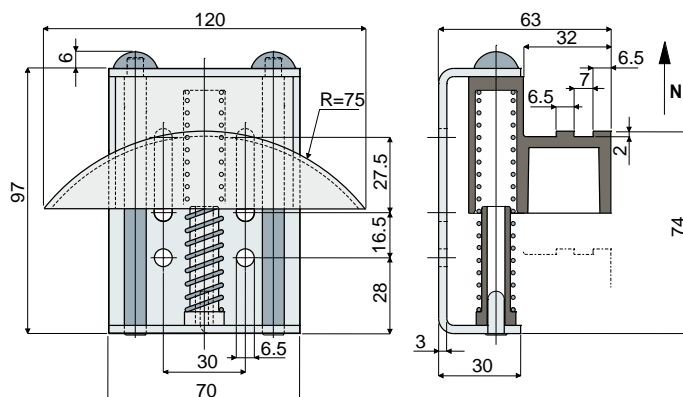
Esempio di applicazione

Gruppi tenditori

 Part. **277**

Gruppo tenditore a pattino

(per catene a rulli DIN 8187 tipo 08-B1 e 08-B2)



Codice	Carico di tensione Min (N)	Carico di tensione Max (N)
277 / 82068	60	110

MATERIALI: Gruppo tenditore con corpo esterno, perni e molla in acciaio zincato; pattino e guida molla in poliammide colore nero.

CARATTERISTICHE: Da applicare nelle trasmissioni con catene a rulli per la tensione della catena.

CONFEZIONE: 12 pezzi.

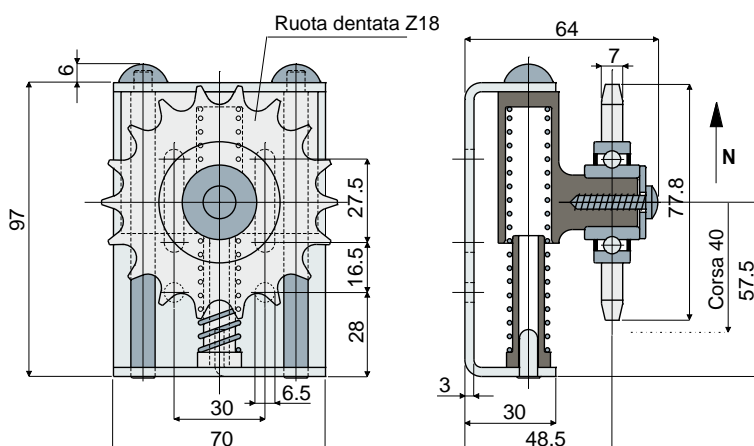
A RICHIESTA:

- Pattino: In diverse colorazioni.
- Confezioni: Fuori standard.

 Part. **278**

Gruppo tenditore a ruota dentata

(per catene a rulli DIN 8187 tipo 08-B1)



Codice	Carico di tensione Min (N)	Carico di tensione Max (N)
278 / 82069	60	110

MATERIALI: Gruppo tenditore con corpo esterno, ruota dentata, perni e molla in acciaio zincato; cursore e guida molla in poliammide colore nero.

CARATTERISTICHE: Da applicare nelle trasmissioni con catene a rulli per la tensione della catena.

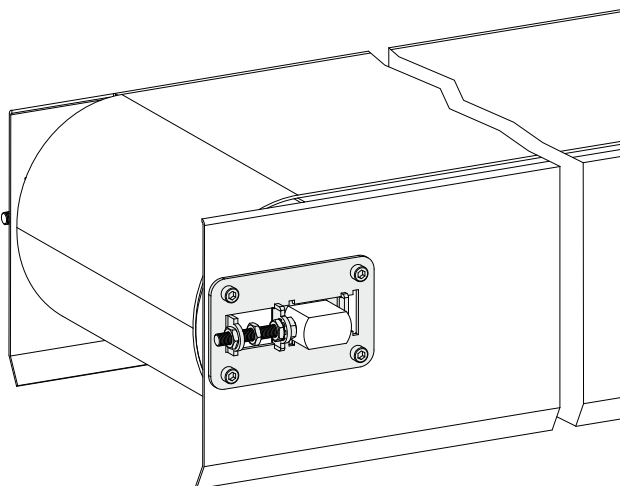
CONFEZIONE: 12 pezzi.

A RICHIESTA:

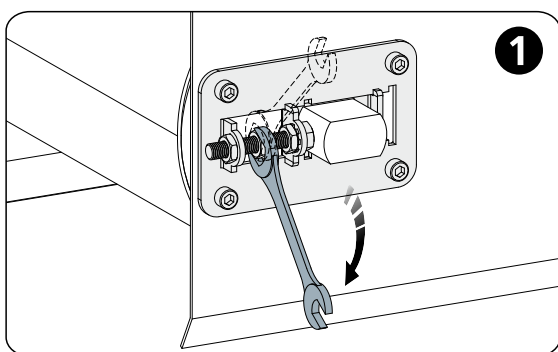
- Confezioni: Fuori standard.

Gruppi tenditori

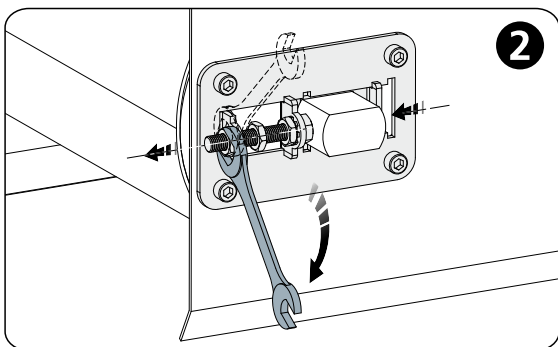
Esempio di applicazione



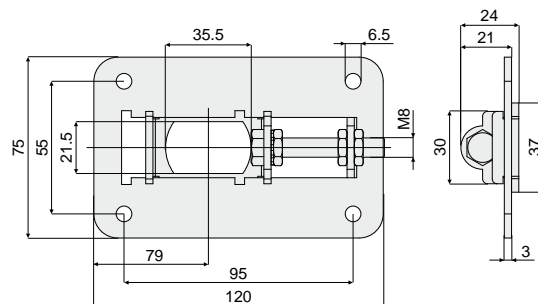
Svitare il fermo



Avvitare per far avanzare la puleggia



Gruppo tenditore per puleggia folle Part. **554**



Codice
554 / 90587

MATERIALI: Gruppo tenditore in acciaio inox AISI 304.

CARATTERISTICHE: Da utilizzare nelle linee di trasporto per tensionare i nastri trasportatori mediante la regolazione delle pulegge folle.

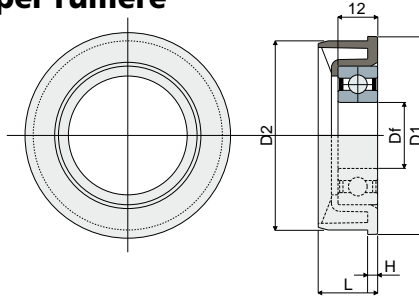
CONFEZIONE: 2 pezzi.

A RICHIESTA:

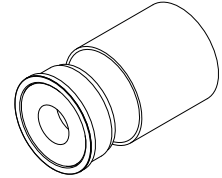
- Confezioni: Fuori standard.

Gruppi volventi

Part. 300 Flangia portacuscinetto per rulliere



Esempio di montaggio



Dimensioni tubo			Foro per perno					Codice	Tipo di cuscinetto
ø esterno (mm)	spessore (mm)	ø interno (mm)	D1 (mm)	D2 (mm)	H (mm)	L (mm)	Df (mm)		
60	1,5	57,3	60	57,3	3	18	20	300 / 84814	6004/2RS
60	1,5	57,3	60	57,3	3	18	20	300 / 82682	Fornito senza cuscinetti
50	1,5	47	50	47,3	3	18	20	300 / 86727	6004/2RS
50	1,5	47	50	47,3	3	18	20	300 / 86728	Fornito senza cuscinetti

MATERIALI: Flangia in poliammide colore nero.

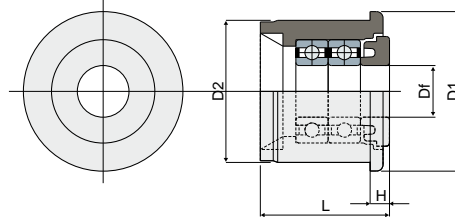
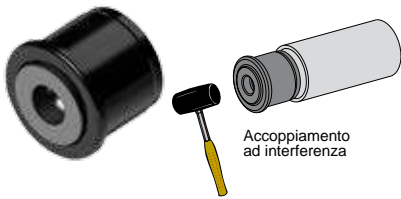
CARATTERISTICHE: Da applicare alle estremità dei tubi per costruzione di rulliere di trasporto.

CONFEZIONE: 24 pezzi.

A RICHIESTA:

- Flange: Fornite con cuscinetti montati, in diverse colorazioni.
- Confezioni: Fuori standard.

Part. 317 Gruppo volvente per rulliere (con schermo di protezione)



Dimensioni tubo			Foro per perno					Codice	Tipo di cuscinetto
ø esterno (mm)	spessore (mm)	ø interno (mm)	D1 (mm)	D2 (mm)	H (mm)	L (mm)	Df (mm)		
25	1,5	22	25	22	3	20	8	317 / 82911	688/8-2RS
25	1,5	22	25	22	3	20	8	317 / 82912	Fornito senza cuscinetti

MATERIALI: Gruppo volvente con anima interna e boccia esterna in poliammide colore nero; cuscinetti in acciaio al cromo.

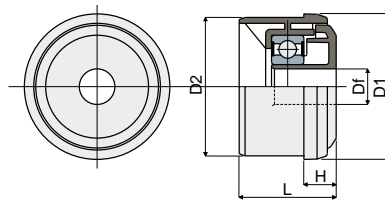
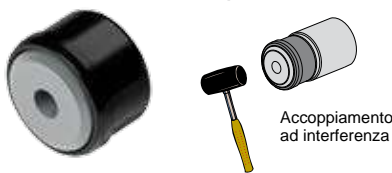
CARATTERISTICHE: Da applicare alle estremità dei tubi per costruzione di rulliere di trasporto.

CONFEZIONE: 24 pezzi.

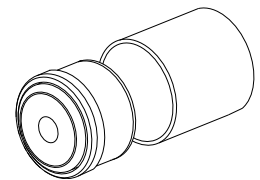
A RICHIESTA:

- Gruppi volventi: In diverse colorazioni.
- Confezioni: Fuori standard.

Part. 263 Gruppo volvente per rulliere (per rullo folle)



Esempio di montaggio



Dimensioni tubo			Foro per perno					Codice	Tipo di cuscinetto	Carico Max consigliato (N)
ø esterno (mm)	spessore (mm)	ø interno (mm)	D1 (mm)	D2 (mm)	H (mm)	L (mm)	Df (mm)			
50	1,5	47	50	47	11	30	12	263 / 82032	6202-2RS	200
50	1,5	47	50	47	11	30	14	263 / 82256	6202-2RS	
60	1,5	57	60	57	15	53	12	263 / 85071	6202-2RS	
60	1,5	57	60	57	15	53	14	263 / 85068	6202-2RS	
60	2	56	60	56	15	53	12	263 / 85072	6202-2RS	
60	2	56	60	56	15	53	14	263 / 85069	6202-2RS	
60	2,75	54,5	60	54,5	15	53	12	263 / 85073	6202-2RS	
60	2,75	54,5	60	54,5	15	53	14	263 / 85070	6202-2RS	

MATERIALI: Gruppo volvente con schermo di protezione in poliammide colore grigio; boccia esterna in poliammide colore nero; cuscinetto in acciaio al cromo.

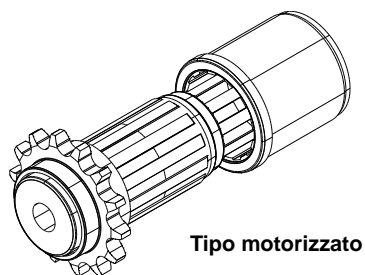
CARATTERISTICHE: Da applicare alle estremità dei tubi per costruzione di rulliere di trasporto.

CONFEZIONE: 24 pezzi.

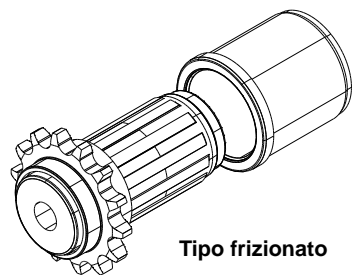
A RICHIESTA:

- Gruppi volventi: In diverse colorazioni.
- Confezioni: Fuori standard.

Gruppi volventi



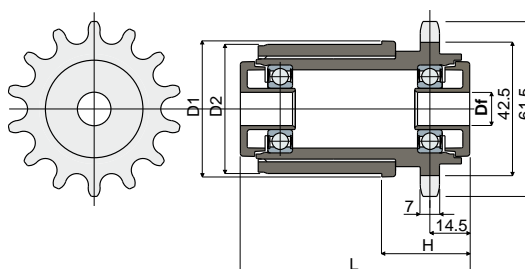
Tipo motorizzato



Tipo frizionato

Gruppo volvente Z14 per rulliere (per rullo motorizzato e frizionato)

Part. **264**



Dimensioni tubo			Foro per perno					Tipo motorizzato	Tipo frizionato	Tipo di cuscinetto	Carico Max consigliato (N)
ø esterno (mm)	Spessore (mm)	ø interno (mm)	D1 (mm)	D2 (mm)	H (mm)	L (mm)	Df (mm)	Codice	Codice		
50	1,5	47	50	47	32	83	12	264 / 82033	264 / 82217	6002-2RS	200
50	1,5	47	50	47	32	83	14	264 / 82215	264 / 82218	6002-2RS	
60	1,5	57	60	57	39	83	12	264 / 85074	264 / 84244	6002-2RS	
60	1,5	57	60	57	39	83	14	264 / 85075	264 / 84245	6002-2RS	
60	2	56	60	56	39	83	12	264 / 85076	264 / 84246	6002-2RS	
60	2	56	60	56	39	83	14	264 / 85077	264 / 84247	6002-2RS	
60	2,75	54,5	60	54,5	39	83	12	264 / 85078	264 / 84251	6002-2RS	
60	2,75	54,5	60	54,5	39	83	14	264 / 85079	264 / 84253	6002-2RS	

MATERIALI: Gruppo volvente con schermo protettivo in poliammide colore grigio; boccia esterna in poliammide colore nero; cuscinetto in acciaio al cromo.

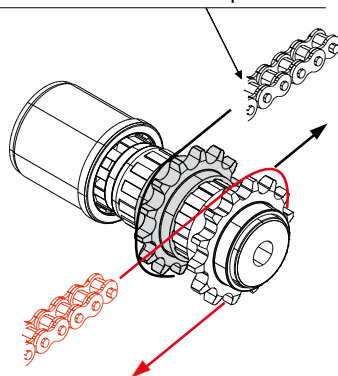
CARATTERISTICHE: Da applicare alle estremità dei tubi per costruzione di rulliere di trasporto. Ruota dentata Z14 per catena a rulli DIN 8187 tipo 08-B1.

CONFEZIONE: 24 pezzi.

A RICHIESTA:

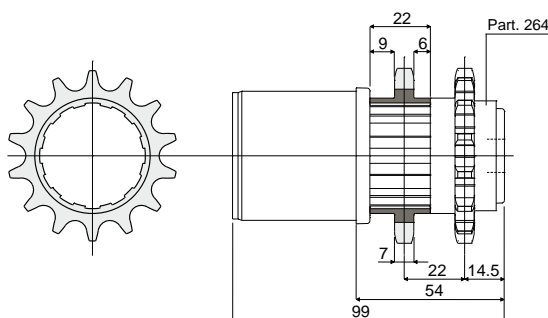
- Gruppi volventi: In diverse colorazioni.
- Confezioni: Fuori standard.

Catena a rulli DIN 8187 tipo 08-B1



Esempio di montaggio

Ruota dentata Z14 Part. **265** (per gruppo volvente Part. 264)



Codice
265 / 82034

MATERIALI: Ruota dentata in poliammide colore nero.

CARATTERISTICHE: Da applicare al gruppo volvente Part.264 per realizzare la trasmissione rullo per rullo mediante doppia ruota dentata. Questo traino consente un maggiore momento torcente rispetto alla trasmissione tangenziale ad un solo ingranaggio.

CONFEZIONE: 24 pezzi.

A RICHIESTA:

- Ruote dentate: In diverse colorazioni.
- Confezioni: Fuori standard.

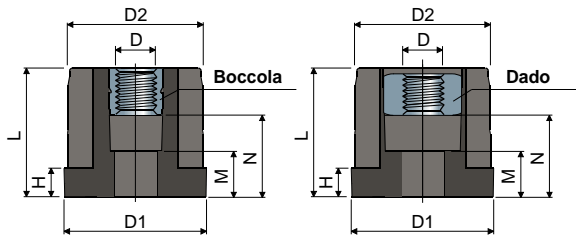
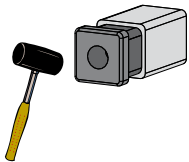
Tappi

Tappo filettato

Part. **336** (per fiancate trasportatori)



Accoppiamento ad interferenza



Dimensioni tubo										Con boccola
Esterno (mm)	Spessore (mm)	Interno (mm)	Filetto D	D1 (mm)	D2 (mm)	H (mm)	L (mm)	M (mm)	N (mm)	Codice
20x20	1,5	17x17	M8	20x20	17x17	5	28	13	18	336 / 83138

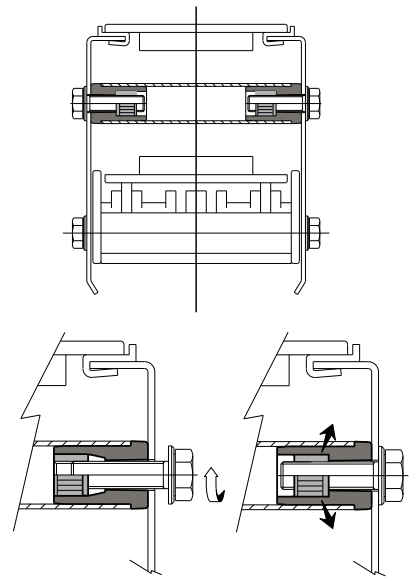
Dimensioni tubo										Con dado
Esterno (mm)	Spessore (mm)	Interno (mm)	Filetto D	D1 (mm)	D2 (mm)	H (mm)	L (mm)	M (mm)	N (mm)	Codice
20x20	1,5	17x17	M8	20x20	17x17	5	28	13	18	336 / 84563

MATERIALI: Tappo in poliammide rinforzata colore nero; inserto filettato o dado in ottone nichelato.
CARATTERISTICHE: Fornito assemblato. Da impiegare per il collegamento dei tubi alle fiancate dei trasportatori.
CONFEZIONE: 48 pezzi.

A RICHIESTA:

- Tappi: Per tubi di diverso spessore, in diverse colorazioni.
- Confezioni: Fuori standard.

Esempio di applicazione

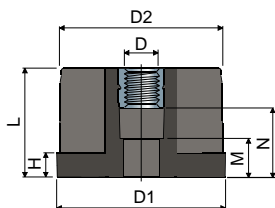
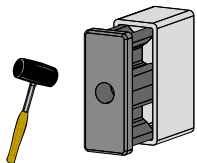


Part. **335** Tappo filettato

(per fiancate trasportatori)



Accoppiamento ad interferenza



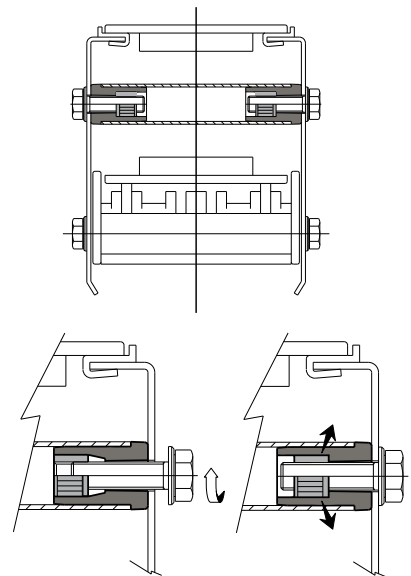
Dimensioni tubo										Codice
Esterno (mm)	Spessore (mm)	Interno (mm)	Filetto D	D1 (mm)	D2 (mm)	H (mm)	L (mm)	M (mm)	N (mm)	
20x50	2	16x46	M8	20x50	16x46	5	28	13	18	335 / 83128

MATERIALI: Tappo in poliammide rinforzata colore nero; inserto filettato in ottone nichelato.
CARATTERISTICHE: Fornito assemblato da impiegare per il collegamento dei tubi alle fiancate dei trasportatori.
CONFEZIONE: 48 pezzi.

A RICHIESTA:

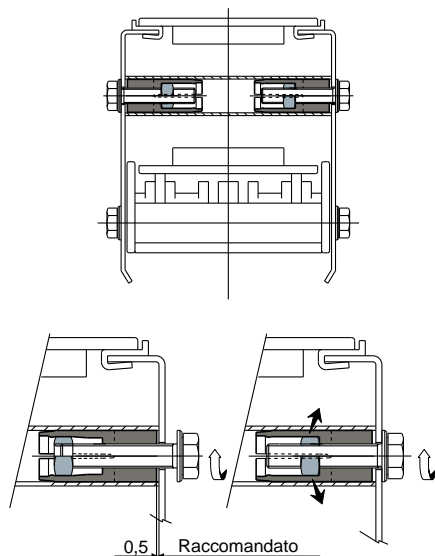
- Tappi: Per tubi di diverso spessore, in diverse colorazioni.
- Confezioni: Fuori standard.

Esempio di applicazione



Tappi

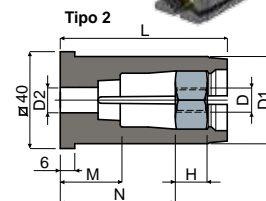
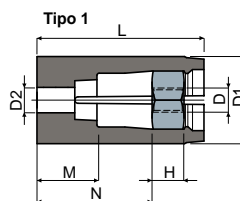
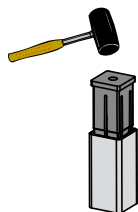
Esempio di applicazione



Tappo ad espansione (per tubi quadrati)

Part. **414**

Accoppiamento ad interferenza



Dimensioni tubo										Tipo 1
Esterno (mm)	Spessore (mm)	Interno (mm)	D (mm)	D1 (mm)	D2 (mm)	H (mm)	L (mm)	M (mm)	N (mm)	Codice
40x40	2	36x36	M8	36	10,5	13	69	24,8	47,5	414 / 84868
40x40	2	36x36	M10	36	10,5	13	69	24,8	47,5	414 / 85096

Dimensioni tubo										Tipo 2
Esterno (mm)	Spessore (mm)	Interno (mm)	D (mm)	D1 (mm)	D2 (mm)	H (mm)	L (mm)	M (mm)	N (mm)	Codice
40x40	2	36x36	M8	36	10,5	13	69	24,8	47,5	414 / 84545
40x40	2	36x36	M10	36	10,5	13	69	24,8	47,5	414 / 84546

MATERIALI: Tappo in poliammide + FV colore nero; dado in ottone.

CARATTERISTICHE: Fornito assemblato. Da impiegare per il collegamento dei tubi alle fiancate dei trasportatori.

CONFEZIONE: 48 pezzi.

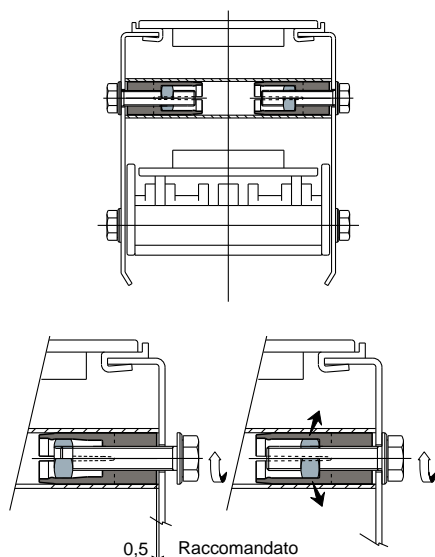
A RICHIESTA:

- Tappi: Per tubi di diverso spessore, in diverse colorazioni.
- Confezioni: Fuori standard.

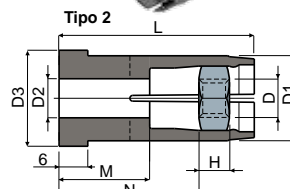
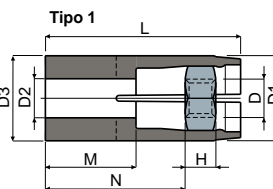
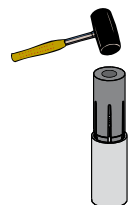
Tappo ad espansione (per tubi tondi)

Part. **283**

Esempio di applicazione



Accoppiamento ad interferenza



Dimensioni tubo											Tipo 1
Esterno (mm)	Spessore (mm)	Interno (mm)	D (mm)	D1 (mm)	D2 (mm)	D3 (mm)	H (mm)	L (mm)	M (mm)	N (mm)	Codice
20	1,5	17	M8	17	8,5	17	6,5	40,5	19	29	283 / 82579
33,7	1,5	30,7	M8	30,7	8,5	30,7	8	40,5	13	26	283 / 87815
38	1,5	35	M8	35	10,5	35	13	69	24,8	47,5	283 / 87816
42,4	1,5	39,4	M8	39,4	10,5	39,4	13	69	24,8	47,5	283 / 87364
48,3	1,5	45,3	M8	45,3	10,5	45,3	13	69	24,8	47,5	283 / 87817
25	1,5	22	M10	22	10,5	22	8	40,5	13	26	283 / 82505
33,7	1,5	30,7	M10	30,7	10,5	30,7	8	40,5	13	26	283 / 87818
38	1,5	35	M10	35	10,5	35	13	69	24,8	47,5	283 / 87819
42,4	1,5	39,4	M10	39,4	10,5	39,4	13	69	24,8	47,5	283 / 87365
48,3	1,5	45,3	M10	45,3	10,5	45,3	13	69	24,8	47,5	283 / 87820

Dimensioni tubo											Tipo 2
Esterno (mm)	Spessore (mm)	Interno (mm)	D (mm)	D1 (mm)	D2 (mm)	D3 (mm)	H (mm)	L (mm)	M (mm)	N (mm)	Codice
20	1,5	17	M8	17	8,5	20	6,5	40,5	19	29	283 / 82664
33,7	1,5	30,7	M8	30,7	8,5	33,7	8	40,5	13	26	283 / 87821
38	1,5	35	M8	35	10,5	38	13	69	24,8	47,5	283 / 87822
42,4	1,5	39,4	M8	39,4	10,5	42,4	13	69	24,8	47,5	283 / 87366
48,3	1,5	45,3	M8	45,3	10,5	48,3	13	69	24,8	47,5	283 / 87823
25	1,5	22	M10	22	10,5	25	8	40,5	13	26	283 / 84865
33,7	1,5	30,7	M10	30,7	10,5	33,7	8	40,5	13	26	283 / 87824
38	1,5	35	M10	35	10,5	38	13	69	24,8	47,5	283 / 87825
42,4	1,5	39,4	M10	39,4	10,5	42,4	13	69	24,8	47,5	283 / 87367
48,3	1,5	45,3	M10	45,3	10,5	48,3	13	69	24,8	47,5	283 / 87826

MATERIALI: Tappo in poliammide + FV colore nero; dado in acciaio inox AISI 304 (codici con esterno tubo di 20 e 25 mm.) o in ottone (codici con esterno tubo di 33,7 - 38 - 42,4 - 48,3 mm.).

CARATTERISTICHE: Fornito assemblato. Da impiegare per il collegamento dei tubi alle fiancate dei trasportatori.

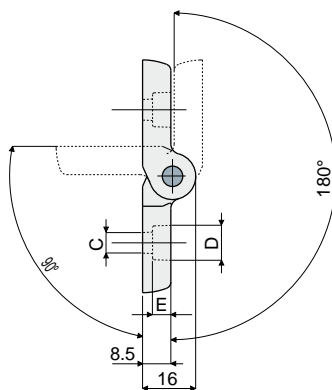
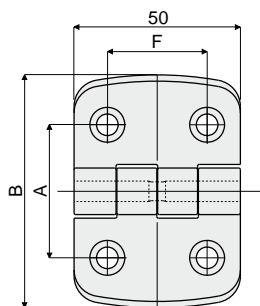
CONFEZIONE: 48 pezzi.

A RICHIESTA:

- Tappi: Per tubi di diverso spessore, in diverse colorazioni.
- Confezioni: Fuori standard.

Cerniere

Part. 233 Cerniera



A (mm)	B (mm)	C (mm)	D (mm)	E (mm)	F (mm)	Codice
34	50	5,5	10,5	3,5	34	233 / 80970
31	50	5,5	9	5	30	233 / 80772
40	70	6,5	10,5	6	30	233 / 80773
46	70	6,5	10,5	6	30	233 / 80774
46	70	8,5	13,5	5	30	233 / 80775

MATERIALI: Cerniera in poliammide rinforzata colore nero; perno in acciaio inox AISI 304.

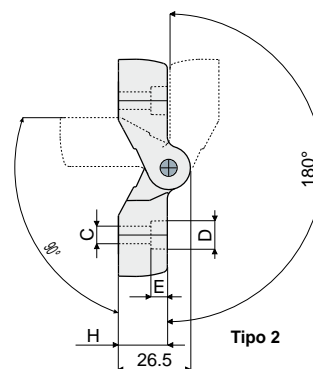
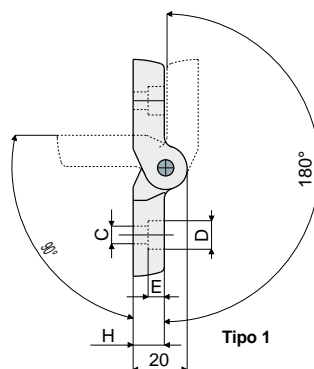
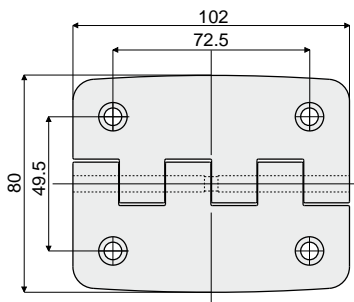
CARATTERISTICHE: Angolo massimo di rotazione 270°.

CONFEZIONE: 24 pezzi.

A RICHIESTA:

- Cerniere: In diverse colorazioni.
- Confezioni: Fuori standard.

Part. 234 Cerniera



C (mm)	D (mm)	E (mm)	H (mm)	Tipo 1 Codice
6,5	10,5	6	11,5	234 / 80776
8,5	13,5	8	11,5	234 / 80777

C (mm)	D (mm)	E (mm)	H (mm)	Tipo 2 Codice
6,5	10,5	6	18	234 / 87520
8,5	13,5	8	18	234 / 87521

MATERIALI: Cerniera in poliammide rinforzata colore nero; perno in acciaio inox AISI 304.

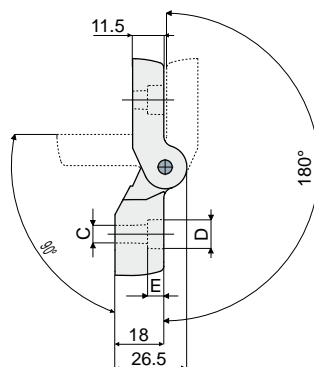
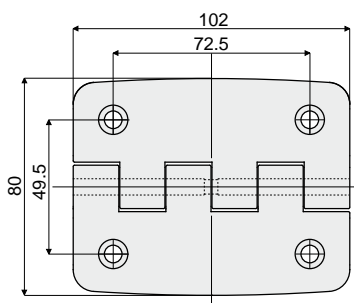
CARATTERISTICHE: Angolo massimo di rotazione 270°.

CONFEZIONE: 24 pezzi.

A RICHIESTA:

- Cerniere: In diverse colorazioni.
- Confezioni: Fuori standard.

Part. 527 Cerniera



C (mm)	D (mm)	E (mm)	Codice
6,5	10,5	6	527 / 87522
8,5	13,5	8	527 / 87523

MATERIALI: Cerniera in poliammide rinforzata colore nero; perno in acciaio inox AISI 304.

CARATTERISTICHE: Angolo massimo di rotazione 270°.

CONFEZIONE: 24 pezzi.

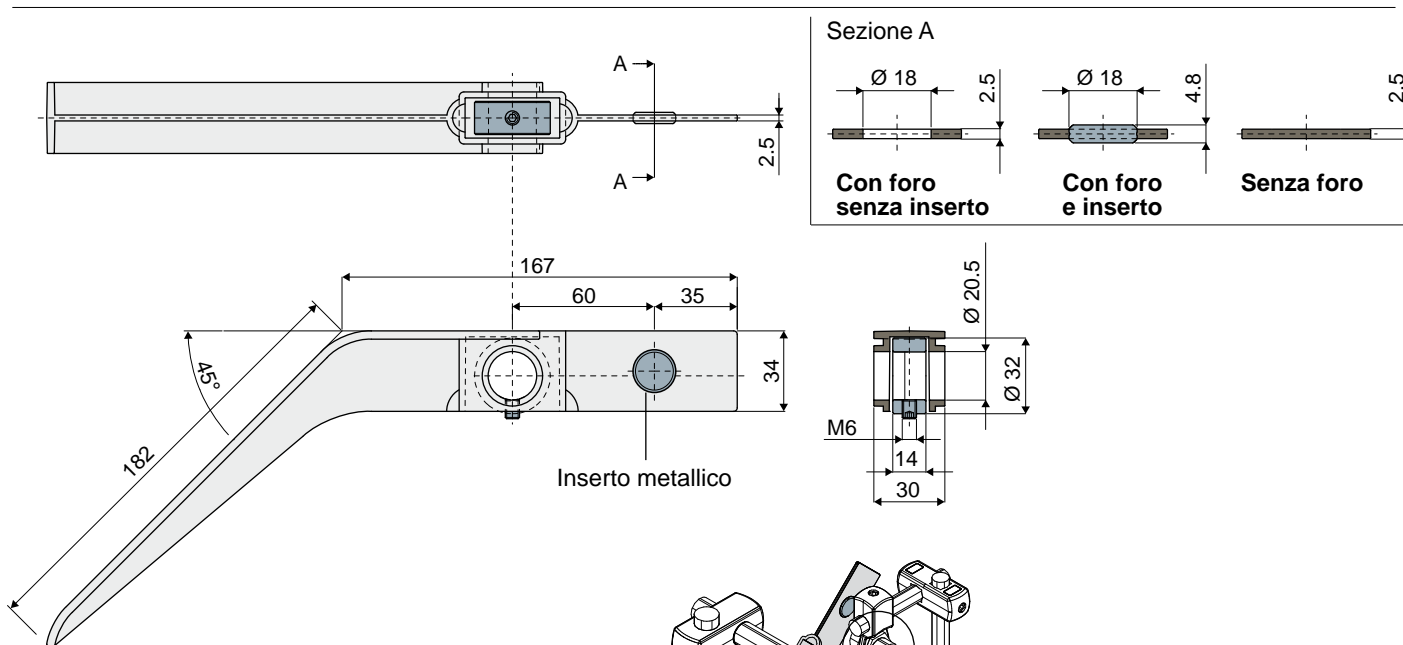
A RICHIESTA:

- Cerniere: In diverse colorazioni.
- Confezioni: Fuori standard.

Controllo linea

Tastatore controllo prodotto

Part. **360**



Anello di arresto in acciaio zincato		
Senza foro	Con foro senza inserto per sensore	Con foro e con inserto per sensore
Codice	Codice	Codice
360 / 83606	360 / 83607	360 / 83608

Anello di arresto in acciaio inox AISI 304		
Senza foro	Con foro senza inserto per sensore	Con foro e con inserto per sensore
Codice	Codice	Codice
360 / 84091	360 / 85184	360 / 85185

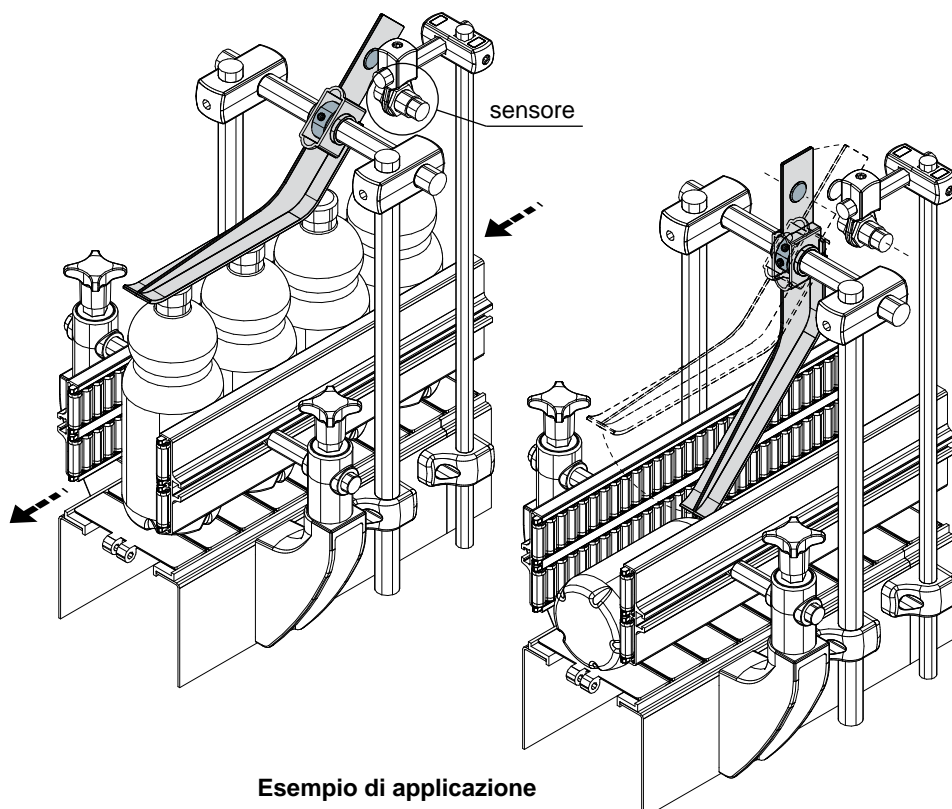
MATERIALI: Tastatore in poliammide rinforzata colore nero; grano e anello di fermo in acciaio zincato o acciaio inox AISI 304.

CARATTERISTICHE: Fornito montato. Da utilizzare per il rilevamento meccanico di prodotti confezionati.

CONFEZIONE: 24 pezzi.

A RICHIESTA:

- **Tastatori:** Versioni senza anello, in diverse colorazioni.
- **Confezioni:** Fuori standard.

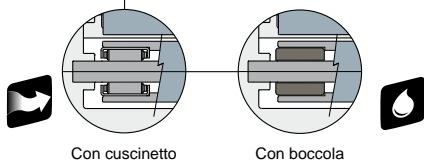
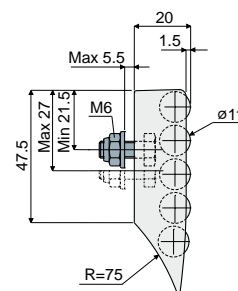
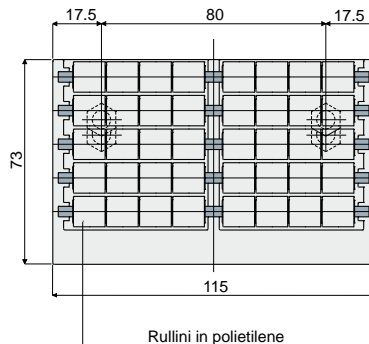
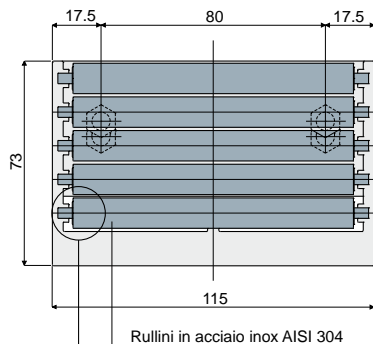


Esempio di applicazione

Moduli di trasferimento

Part. 257

Modulo di trasferimento con penna (larghezza 115 mm 5 file di rullini)



Rullini in acciaio inox AISI 304		Rullini in polietilene
Con cuscinetti	Con boccole	
Codice	Codice	Codice
257 / 85004	257 / 85802	257 / 82005

MATERIALI: Modulo con corpo esterno in acetilica colore grigio; rullini in polietilene colore grigio o acciaio inox AISI 304; cuscinetti in acciaio al cromo; boccole in poliammide autolubrificante; perni e bulloni di fissaggio in acciaio inox AISI 304.

CARATTERISTICHE: Da applicare alla fine del nastro trasportatore per il trasferimento del prodotto. Basso coefficiente di attrito, rumorosità contenuta, estremamente sanificabile. Le versioni con rullini in acciaio inox sono disponibili con cuscinetti in acciaio al cromo, oppure con boccole in poliammide autolubrificante per applicazioni a contatto con l'acqua.

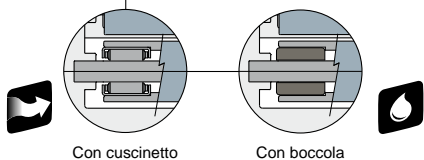
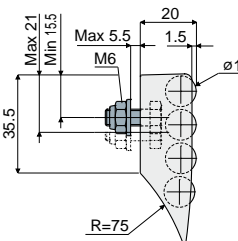
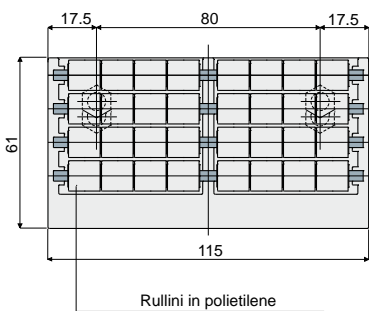
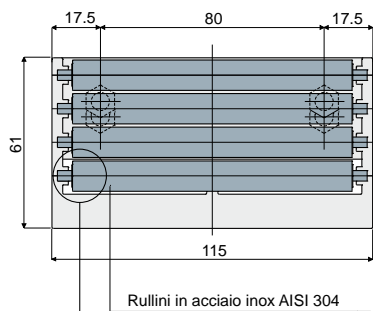
CONFEZIONE: 8 pezzi.

A RICHIESTA:

- Modulo e rullini: In diverse colorazioni.
- Confezioni: Fuori standard.

Part. 417

Modulo di trasferimento con penna (larghezza 115 mm 4 file di rullini)



Rullini in acciaio inox AISI 304		Rullini in polietilene
Con cuscinetti	Con boccole	
Codice	Codice	Codice
417 / 85031	417 / 85803	417 / 84576

MATERIALI: Modulo con corpo esterno in acetilica colore grigio; rullini in polietilene colore grigio o acciaio inox AISI 304; cuscinetti in acciaio al cromo; boccole in poliammide autolubrificante; perni e bulloni di fissaggio in acciaio inox AISI 304.

CARATTERISTICHE: Da applicare alla fine del nastro trasportatore per il trasferimento del prodotto. Basso coefficiente di attrito, rumorosità contenuta, estremamente sanificabile. Le versioni con rullini in acciaio inox sono disponibili con cuscinetti in acciaio al cromo, oppure con boccole in poliammide autolubrificante per applicazioni a contatto con l'acqua.

CONFEZIONE: 8 pezzi.

A RICHIESTA:

- Modulo e rullini: In diverse colorazioni.
- Confezioni: Fuori standard.



Indicato per applicazioni che richiedono la massima scorrevolezza.



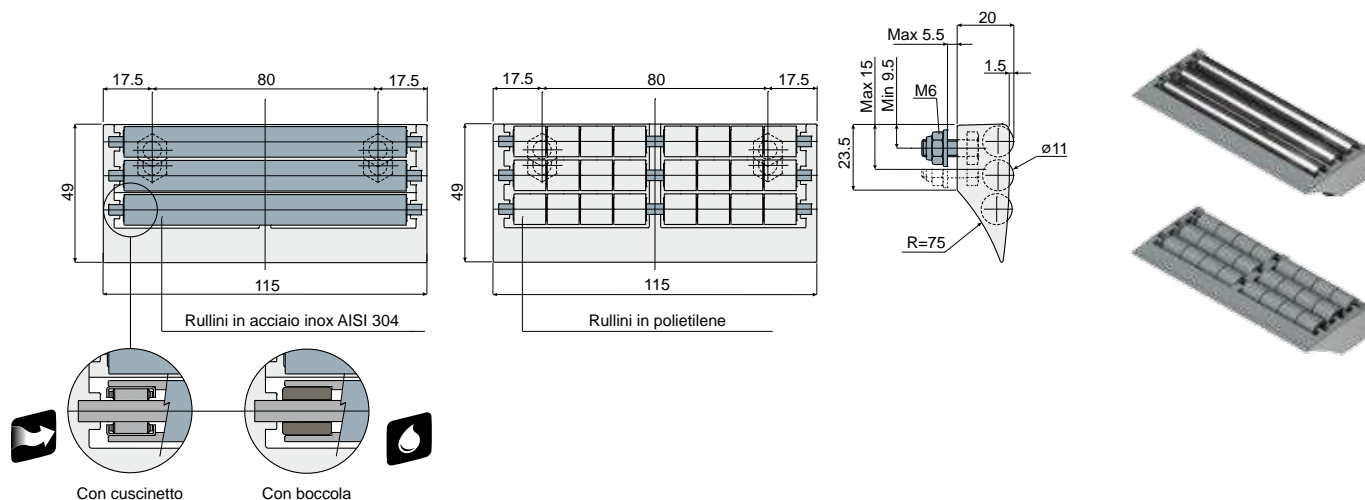
Indicato per applicazioni a contatto con acqua.

Moduli di trasferimento

Modulo di trasferimento con penna

(larghezza 115 mm 3 file di rullini)

Part. **258**



Rullini in acciaio inox AISI 304		Rullini in polietilene
Con cuscinetti	Con boccole	
Codice	Codice	Codice
258 / 85003	258 / 85804	258 / 82004

MATERIALI: Modulo con corpo esterno in acetalica colore grigio; rullini in polietilene colore grigio o acciaio inox AISI 304; cuscinetti in acciaio al cromo; boccole in poliammide autolubrificante; perni e bulloni di fissaggio in acciaio inox AISI 304.

CARATTERISTICHE: Da applicare alla fine del nastro trasportatore per il trasferimento del prodotto. Basso coefficiente di attrito, rumorosità contenuta, estremamente sanificabile. Le versioni con rullini in acciaio inox sono disponibili con cuscinetti in acciaio al cromo, oppure con boccole in poliammide autolubrificante per applicazioni a contatto con l'acqua.

CONFEZIONE: 8 pezzi.

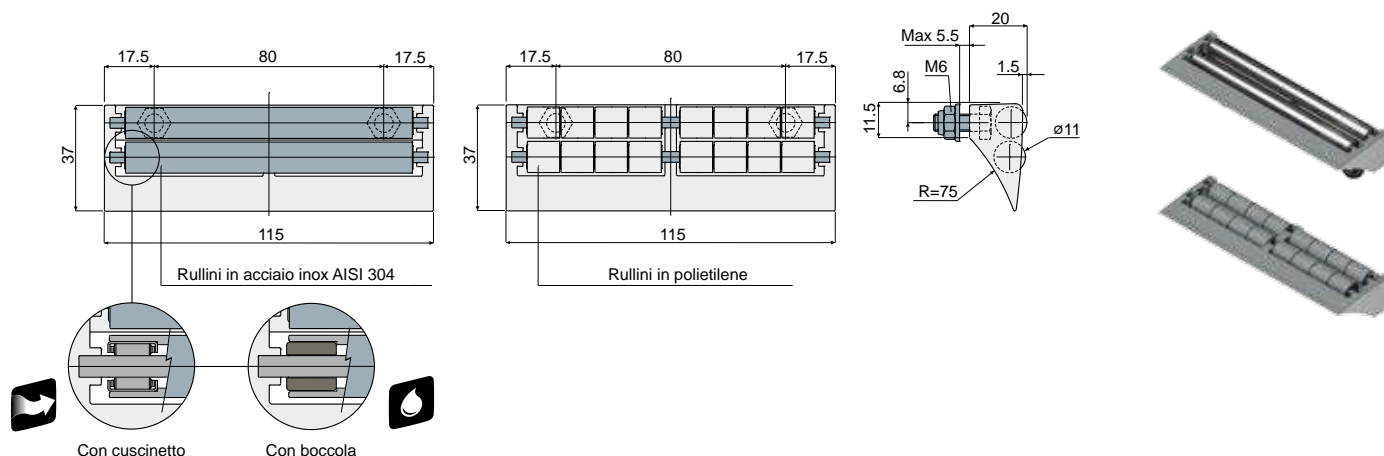
A RICHIESTA:

- Modulo e rullini: In diverse colorazioni.
- Confezioni: Fuori standard.

Modulo di trasferimento con penna

(larghezza 115 mm 2 file di rullini)

Part. **259**



Rullini in acciaio inox AISI 304		Rullini in polietilene
Con cuscinetti	Con boccole	
Codice	Codice	Codice
259 / 85002	259 / 85805	259 / 82003

MATERIALI: Modulo con corpo esterno in acetalica colore grigio; rullini in polietilene colore grigio o acciaio inox AISI 304; cuscinetti in acciaio al cromo; boccole in poliammide autolubrificante; perni e bulloni di fissaggio in acciaio inox AISI 304.

CARATTERISTICHE: Da applicare alla fine del nastro trasportatore per il trasferimento del prodotto. Basso coefficiente di attrito, rumorosità contenuta, estremamente sanificabile. Le versioni con rullini in acciaio inox sono disponibili con cuscinetti in acciaio al cromo, oppure con boccole in poliammide autolubrificante per applicazioni a contatto con l'acqua.

CONFEZIONE: 8 pezzi.

A RICHIESTA:

- Modulo e rullini: In diverse colorazioni.
- Confezioni: Fuori standard.



Indicato per applicazioni che richiedono la massima scorrevolezza.



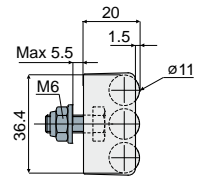
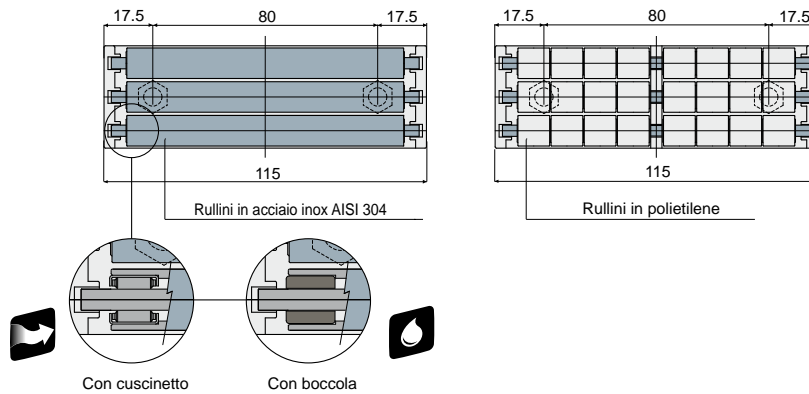
Indicato per applicazioni a contatto con acqua.

Moduli di trasferimento

Modulo di trasferimento senza penna

(larghezza 115 mm 3 file di rullini)

Part. **430**



Rullini in acciaio inox AISI 304		Rullini in polietilene
Con cuscinetti	Con boccole	
Codice	Codice	Codice
430 / 85080	430 / 85806	430 / 85084

MATERIALI: Modulo con corpo esterno in acetalica colore grigio; rullini in polietilene colore grigio o acciaio inox AISI 304; cuscinetti in acciaio al cromo; boccole in poliammide autolubrificante; perni e bulloni di fissaggio in acciaio inox AISI 304.

CARATTERISTICHE: Da applicare alla fine del nastro trasportatore per il trasferimento del prodotto. Basso coefficiente di attrito, rumorosità contenuta, estremamente sanificabile. Le versioni con rullini in acciaio inox sono disponibili con cuscinetti in acciaio al cromo, oppure con boccole in poliammide autolubrificante per applicazioni a contatto con l'acqua.

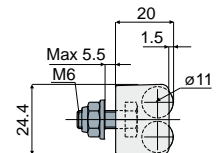
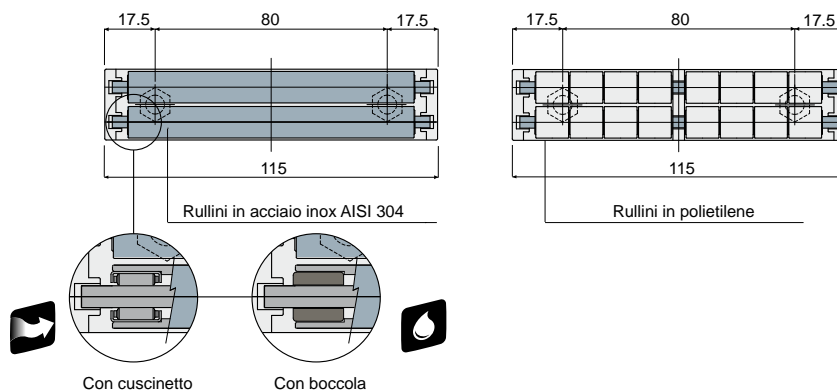
CONFEZIONE: 8 pezzi.

A RICHIESTA:

- Modulo e rullini: In diverse colorazioni.
- Confezioni: Fuori standard.

Part. **431** Modulo di trasferimento senza penna

(larghezza 115 mm 2 file di rullini)



Rullini in acciaio inox AISI 304		Rullini in polietilene
Con cuscinetti	Con boccole	
Codice	Codice	Codice
431 / 85081	431 / 85807	431 / 85085

MATERIALI: Modulo con corpo esterno in acetalica colore grigio; rullini in polietilene colore grigio o acciaio inox AISI 304; cuscinetti in acciaio al cromo; boccole in poliammide autolubrificante; perni e bulloni di fissaggio in acciaio inox AISI 304.

CARATTERISTICHE: Da applicare alla fine del nastro trasportatore per il trasferimento del prodotto. Basso coefficiente di attrito, rumorosità contenuta, estremamente sanificabile. Le versioni con rullini in acciaio inox sono disponibili con cuscinetti in acciaio al cromo, oppure con boccole in poliammide autolubrificante per applicazioni a contatto con l'acqua.

CONFEZIONE: 8 pezzi.

A RICHIESTA:

- Modulo e rullini: In diverse colorazioni.
- Confezioni: Fuori standard.



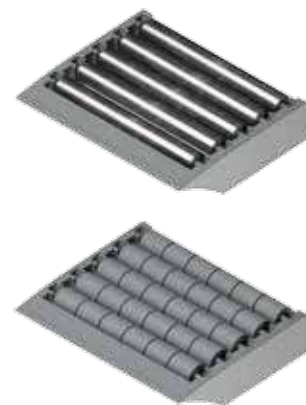
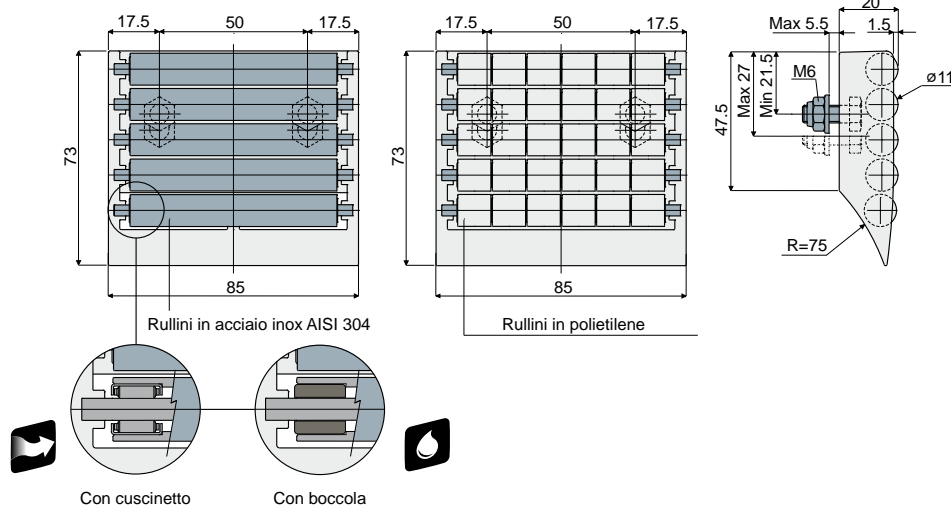
Indicato per applicazioni che richiedono la massima scorrevolezza.



Indicato per applicazioni a contatto con acqua.

Moduli di trasferimento

Modulo di trasferimento con penna (larghezza 85 mm 5 file di rullini)

Part. **260**

Rullini in acciaio inox AISI 304		Rullini in polietilene
Con cuscinetti	Con boccole	
Codice	Codice	Codice
260 / 85007	260 / 85808	260 / 82002

MATERIALI: Modulo con corpo esterno in acetalica colore grigio; rullini in polietilene colore grigio o acciaio inox AISI 304; cuscinetti in acciaio al cromo; boccole in poliammide autolubrificante; perni e bulloni di fissaggio in acciaio inox AISI 304.

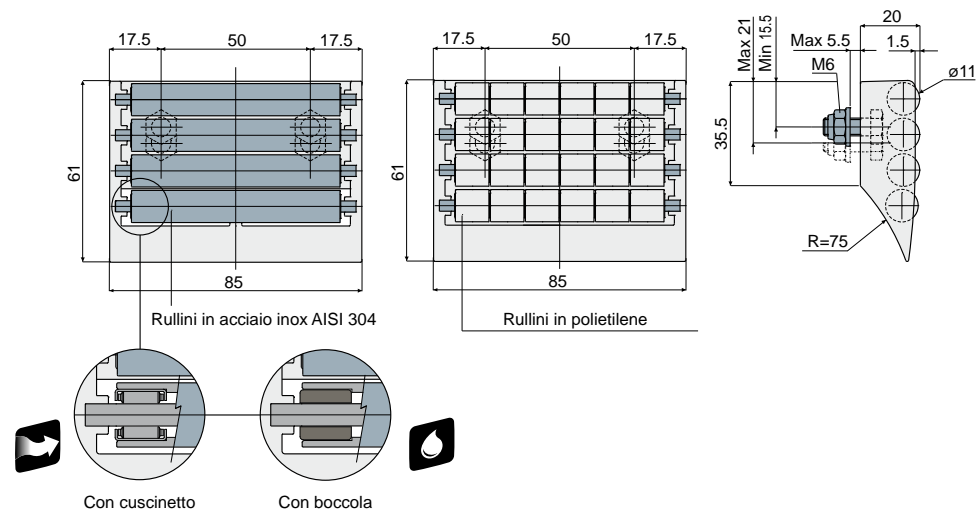
CARATTERISTICHE: Da applicare alla fine del nastro trasportatore per il trasferimento del prodotto. Basso coefficiente di attrito, rumorosità contenuta, estremamente sanificabile. Le versioni con rullini in acciaio inox sono disponibili con cuscinetti in acciaio al cromo, oppure con boccole in poliammide autolubrificante per applicazioni a contatto con l'acqua.

CONFEZIONE: 8 pezzi.

A RICHIESTA:

- Modulo e rullini: In diverse colorazioni.
- Confezioni: Fuori standard.

Modulo di trasferimento con penna (larghezza 85 mm 4 file di rullini)

Part. **416**

Rullini in acciaio inox AISI 304		Rullini in polietilene
Con cuscinetti	Con boccole	
Codice	Codice	Codice
416 / 85032	416 / 85809	416 / 84575

MATERIALI: Modulo con corpo esterno in acetalica colore grigio; rullini in polietilene colore grigio o acciaio inox AISI 304; cuscinetti in acciaio al cromo; boccole in poliammide autolubrificante; perni e bulloni di fissaggio in acciaio inox AISI 304.

CARATTERISTICHE: Da applicare alla fine del nastro trasportatore per il trasferimento del prodotto. Basso coefficiente di attrito, rumorosità contenuta, estremamente sanificabile. Le versioni con rullini in acciaio inox sono disponibili con cuscinetti in acciaio al cromo, oppure con boccole in poliammide autolubrificante per applicazioni a contatto con l'acqua.

CONFEZIONE: 8 pezzi.

A RICHIESTA:

- Modulo e rullini: In diverse colorazioni.
- Confezioni: Fuori standard.



Indicato per applicazioni che richiedono la massima scorrevolezza.

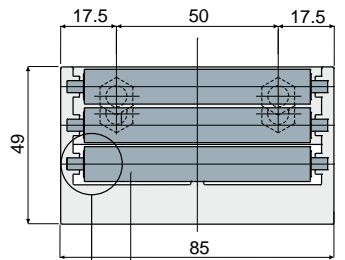


Indicato per applicazioni a contatto con acqua.

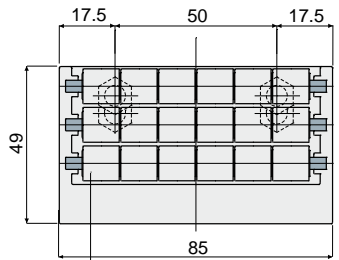
Moduli di trasferimento

Part. 261

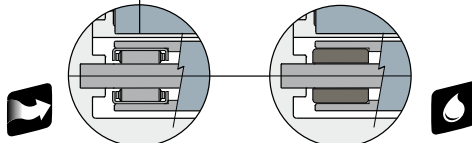
Modulo di trasferimento con penna
(larghezza 85 mm 3 file di rullini)



Rullini in acciaio inox AISI 304

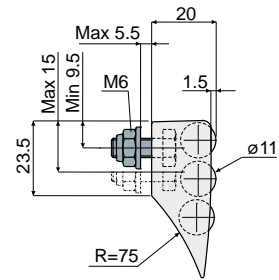


Rullini in polietilene



Con cuscinetto

Con boccola



Rullini in acciaio inox AISI 304		Rullini in polietilene
Con cuscinetti	Con boccole	
Codice	Codice	Codice
261 / 85006	261 / 85810	261 / 82001

MATERIALI: Modulo con corpo esterno in acetalica colore grigio; rullini in polietilene colore grigio o acciaio inox AISI 304; cuscinetti in acciaio al cromo; boccole in poliammide autolubrificante; perni e bulloni di fissaggio in acciaio inox AISI 304.

CARATTERISTICHE: Da applicare alla fine del nastro trasportatore per il trasferimento del prodotto. Basso coefficiente di attrito, rumorosità contenuta, estremamente sanificabile. Le versioni con rullini in acciaio inox sono disponibili con cuscinetti in acciaio al cromo, oppure con boccole in poliammide autolubrificante per applicazioni a contatto con l'acqua.

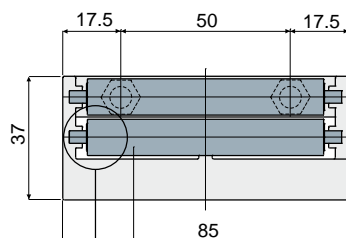
CONFEZIONE: 8 pezzi.

A RICHIESTA:

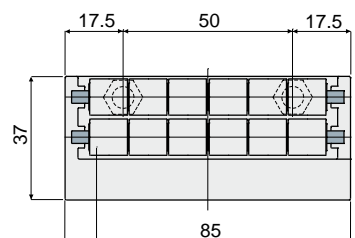
- Modulo e rullini: In diverse colorazioni.
- Confezioni: Fuori standard.

Part. 262

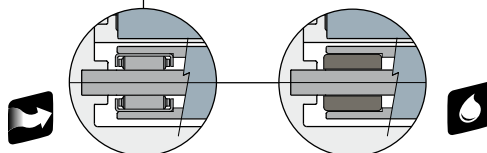
Modulo di trasferimento con penna
(larghezza 85 mm 2 file di rullini)



Rullini in acciaio inox AISI 304

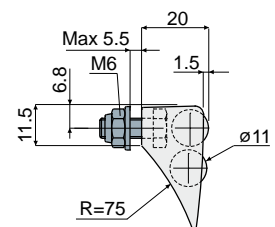


Rullini in polietilene



Con cuscinetto

Con boccola



Rullini in acciaio inox AISI 304		Rullini in polietilene
Con cuscinetti	Con boccole	
Codice	Codice	Codice
262 / 85005	262 / 85811	262 / 82000

MATERIALI: Modulo con corpo esterno in acetalica colore grigio; rullini in polietilene colore grigio o acciaio inox AISI 304; cuscinetti in acciaio al cromo; boccole in poliammide autolubrificante; perni e bulloni di fissaggio in acciaio inox AISI 304.

CARATTERISTICHE: Da applicare alla fine del nastro trasportatore per il trasferimento del prodotto. Basso coefficiente di attrito, rumorosità contenuta, estremamente sanificabile. Le versioni con rullini in acciaio inox sono disponibili con cuscinetti in acciaio al cromo, oppure con boccole in poliammide autolubrificante per applicazioni a contatto con l'acqua.

CONFEZIONE: 8 pezzi.

A RICHIESTA:

- Modulo e rullini: In diverse colorazioni.
- Confezioni: Fuori standard.



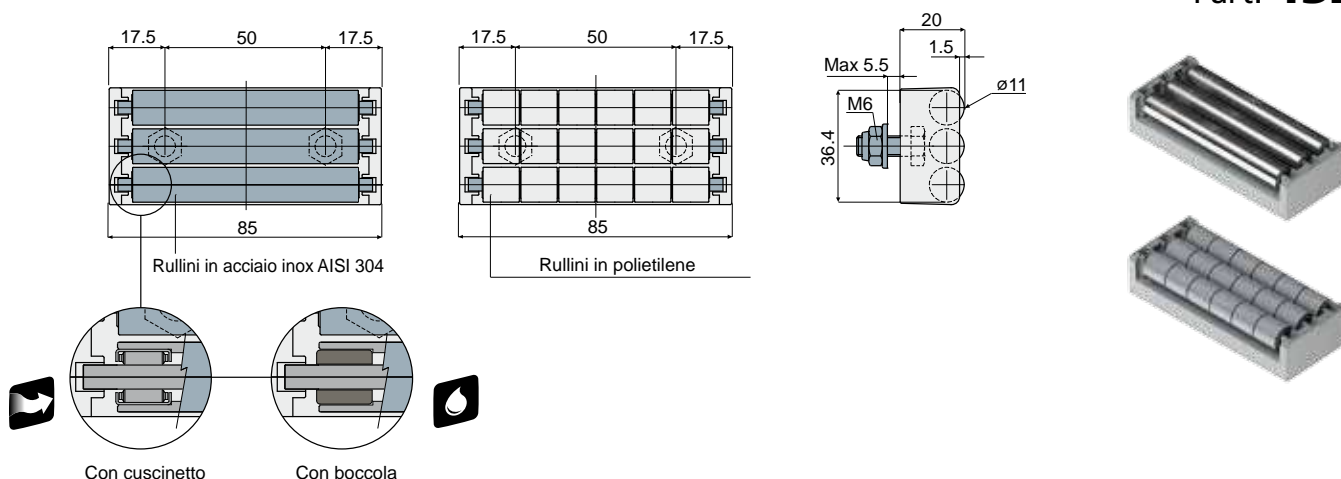
Indicato per applicazioni che richiedono la massima scorrevolezza.



Indicato per applicazioni a contatto con acqua.

Moduli di trasferimento

Modulo di trasferimento senza penna (larghezza 85 mm 3 file di rullini)

Part. **432**

Rullini in acciaio inox AISI 304		Rullini in polietilene
Con cuscinetti	Con boccole	
Codice	Codice	Codice
432 / 85082	432 / 85812	432 / 85086

MATERIALI: Modulo con corpo esterno in acetalica colore grigio; rullini in polietilene colore grigio o acciaio inox AISI 304; cuscinetti in acciaio al cromo; boccole in poliammide autolubrificante; perni e bulloni di fissaggio in acciaio inox AISI 304.

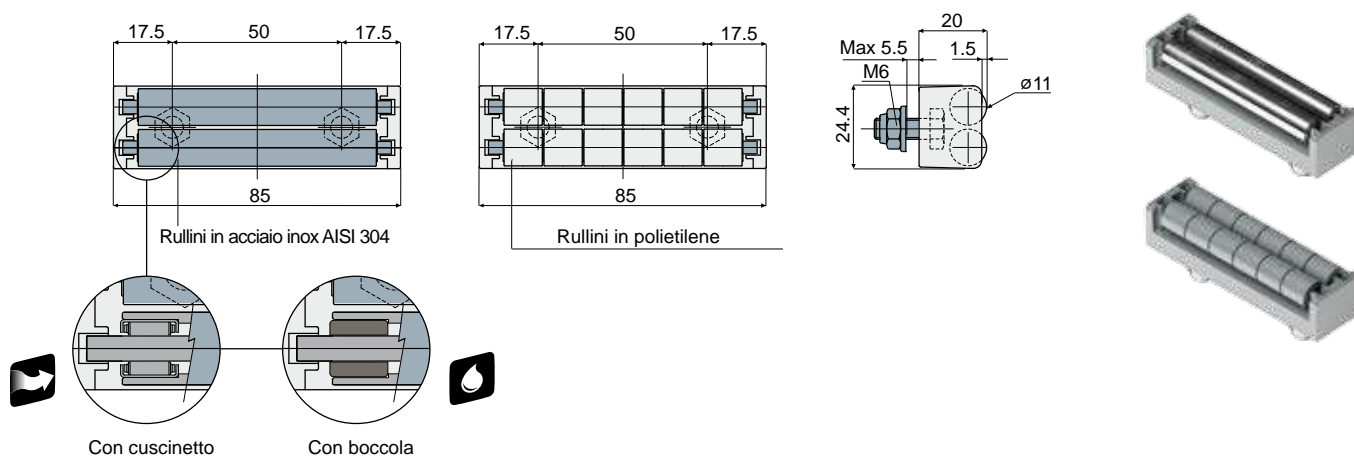
CARATTERISTICHE: Da applicare alla fine del nastro trasportatore per il trasferimento del prodotto. Basso coefficiente di attrito, rumorosità contenuta, estremamente sanificabile. Le versioni con rullini in acciaio inox sono disponibili con cuscinetti in acciaio al cromo, oppure con boccole in poliammide autolubrificante per applicazioni a contatto con l'acqua.

CONFEZIONE: 8 pezzi.

A RICHIESTA:

- Modulo e rullini: In diverse colorazioni.
- Confezioni: Fuori standard.

Modulo di trasferimento senza penna (larghezza 85 mm 2 file di rullini)

Part. **433**

Rullini in acciaio inox AISI 304		Rullini in polietilene
Con cuscinetti	Con boccole	
Codice	Codice	Codice
433 / 85083	433 / 85813	433 / 85087

MATERIALI: Modulo con corpo esterno in acetalica colore grigio; rullini in polietilene colore grigio o acciaio inox AISI 304; cuscinetti in acciaio al cromo; boccole in poliammide autolubrificante; perni e bulloni di fissaggio in acciaio inox AISI 304.

CARATTERISTICHE: Da applicare alla fine del nastro trasportatore per il trasferimento del prodotto. Basso coefficiente di attrito, rumorosità contenuta, estremamente sanificabile. Le versioni con rullini in acciaio inox sono disponibili con cuscinetti in acciaio al cromo, oppure con boccole in poliammide autolubrificante per applicazioni a contatto con l'acqua.

CONFEZIONE: 8 pezzi.

A RICHIESTA:

- Modulo e rullini: In diverse colorazioni.
- Confezioni: Fuori standard.



Indicato per applicazioni che richiedono la massima scorrevolezza.

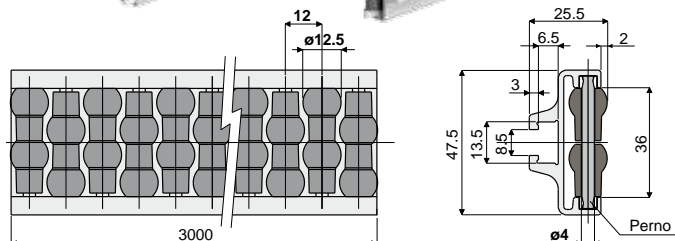
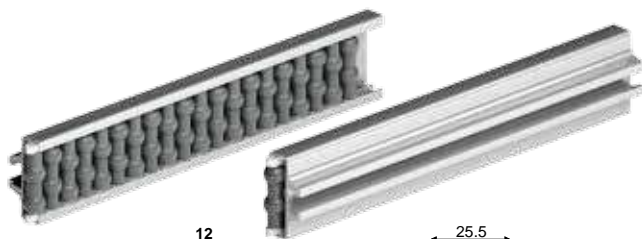


Indicato per applicazioni a contatto con acqua.

Guide prodotto e accessori

Part. **306**

Guida laterale a rullini sferici
(una via, passo rullini 12 mm.)



Perni in resina acetlica	Perni in acciaio inox AISI 304
Codice	Codice
306 / 82809	306 / 84548

MATERIALI: Guida con profilato metallico in alluminio anodizzato; rullini in polietilene colore grigio; perni di supporto in resina acetlica colore bianco o acciaio inox AISI 304.

CARATTERISTICHE: Fornita assemblata in barre da 3 metri.

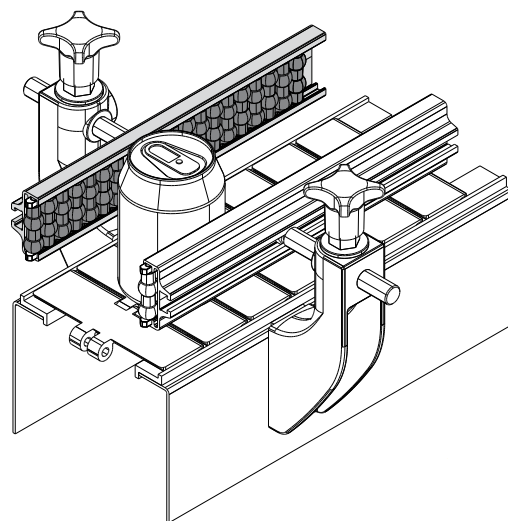
Raggio min. di curvatura: 250 mm.

CONFEZIONE: 2 pezzi (6 Mt.).

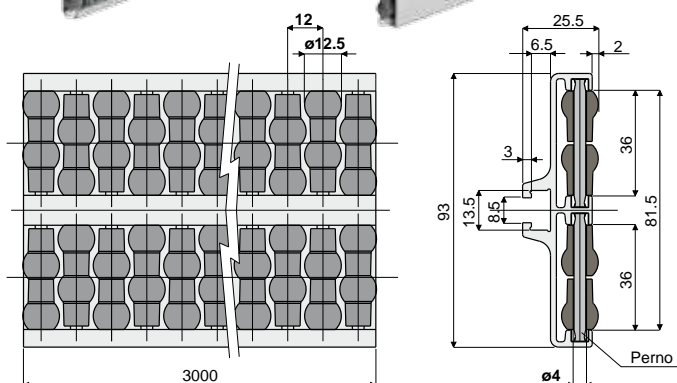
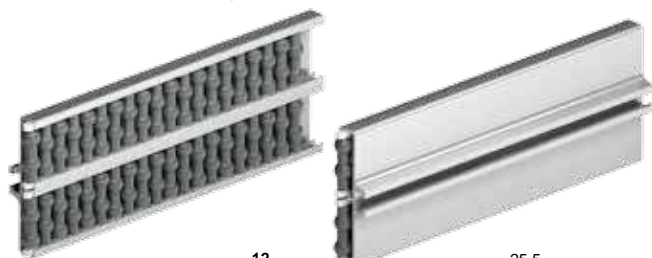
A RICHIESTA:

- Guida laterale a rullini: In diverse colorazioni.

Esempio di applicazione



Part. **307** **Guida laterale doppia a rullini sferici**
(due vie, passo rullini 12 mm.)



Perni in resina acetlica	Perni in acciaio inox AISI 304
Codice	Codice
307 / 82810	307 / 84549

MATERIALI: Guida con profilato metallico in alluminio anodizzato; rullini in polietilene colore grigio; perni di supporto in resina acetlica colore bianco o acciaio inox AISI 304.

CARATTERISTICHE: Fornita assemblata in barre da 3 metri.

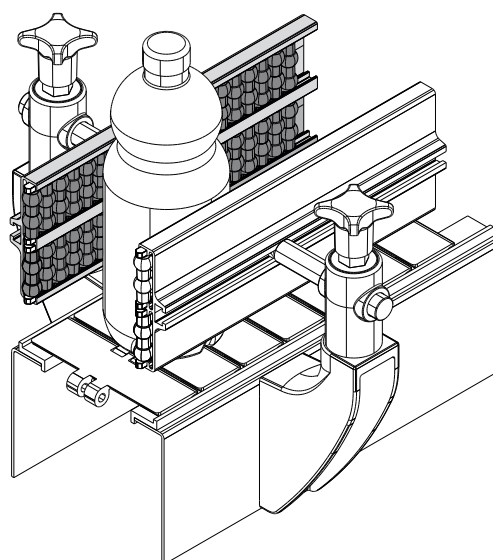
Raggio min. di curvatura: 500 mm.

CONFEZIONE: 2 pezzi (6 Mt.).

A RICHIESTA:

- Guida laterale doppia a rullini: In diverse colorazioni.

Esempio di applicazione



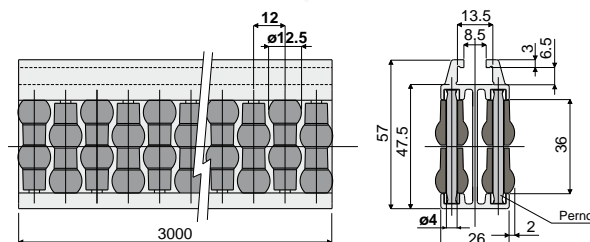
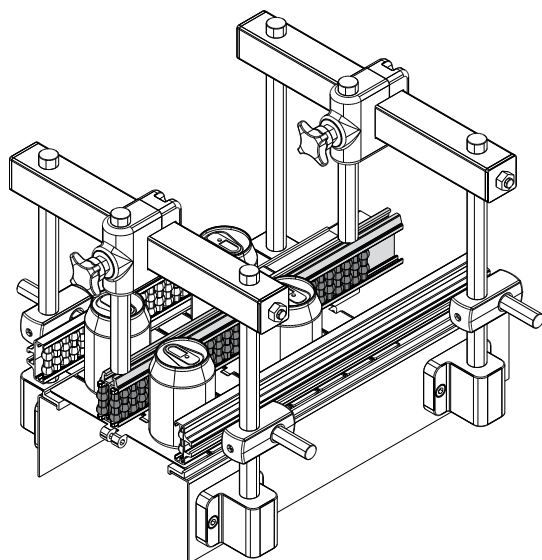
Indicato per applicazioni che richiedono la massima robustezza.

Guide prodotto e accessori

Guida centrale a rullini sferici (due vie, passo rullini 12 mm.)

Part. **308**

Esempio di applicazione



Perni in resina acetlica	Perni in acciaio inox AISI 304
Codice	Codice
308 / 82811	308 / 84550

MATERIALI: Guida con profilato metallico in alluminio anodizzato; rullini in polietilene colore grigio; perni di supporto in resina acetlica colore bianco o acciaio inox AISI 304.

CARATTERISTICHE: Fornita assemblata in barre da 3 metri.

Raggio min. di curvatura: 500 mm.

CONFEZIONE: 2 pezzi (6 Mt.).

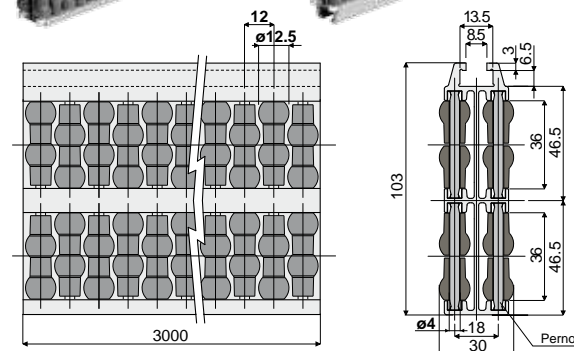
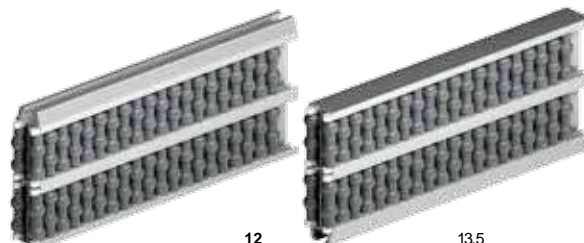
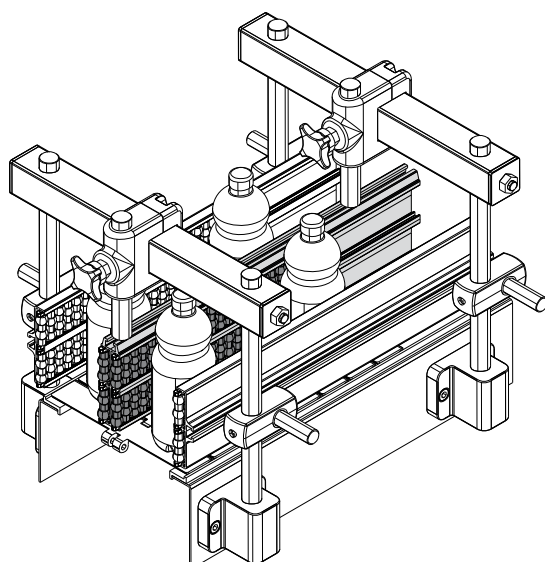
A RICHIESTA:

- Guida centrale a rullini: In diverse colorazioni.

Guida centrale a rullini sferici (quattro vie, passo rullini 12 mm.)

Part. **319**

Esempio di applicazione



Perni in resina acetlica	Perni in acciaio inox AISI 304
Codice	Codice
319 / 82916	319 / 84551

MATERIALI: Guida con profilato metallico in alluminio anodizzato; rullini in polietilene colore grigio; perni di supporto in resina acetlica colore bianco o acciaio inox AISI 304.

CARATTERISTICHE: Fornita assemblata in barre da 3 metri.

Raggio min. di curvatura: 750 mm.

CONFEZIONE: 2 pezzi (6 Mt.).

A RICHIESTA:

- Guida centrale a rullini: In diverse colorazioni.

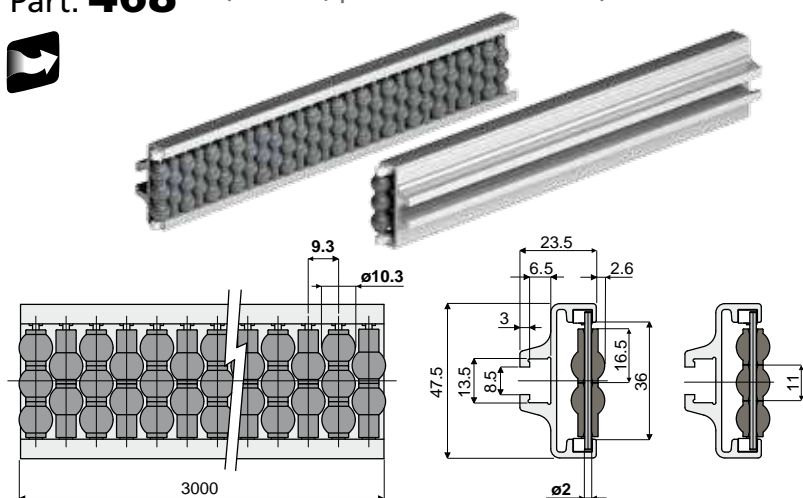


Indicato per applicazioni che richiedono la massima robustezza.

Guide prodotto e accessori

Part. **468**

Guida laterale a rullini sferici
(una via, passo rullini 9.3 mm.)



Codice

468 / 85585

MATERIALI: Guida con profilato metallico in alluminio anodizzato; rullini in polietilene colore grigio; perni di supporto in acciaio inox AISI 304.

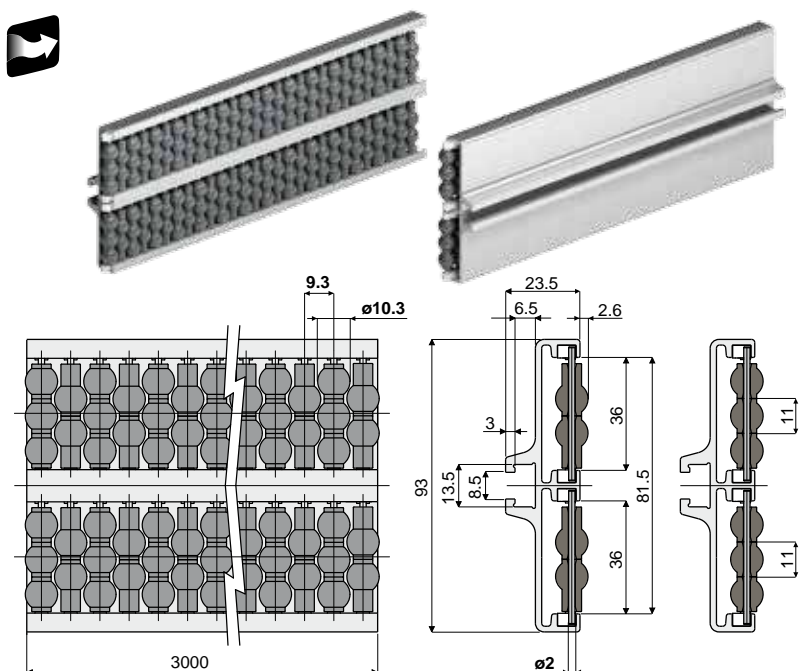
CARATTERISTICHE: Il passo ridotto dei rullini garantisce la massima scorrevolezza del prodotto. Fornita assemblata in barre da 3 metri. Raggio min. di curvatura: 250 mm.

CONFEZIONE: 2 pezzi (6 Mt.).

A RICHIESTA:

- Guida laterale a rullini: In diverse colorazioni.

Part. **474** **Guida laterale a rullini sferici**
(due vie, passo rullini 9.3 mm.)



Codice

474 / 85978

MATERIALI: Guida con profilato metallico in alluminio anodizzato; rullini in polietilene colore grigio; perni di supporto in acciaio inox AISI 304.

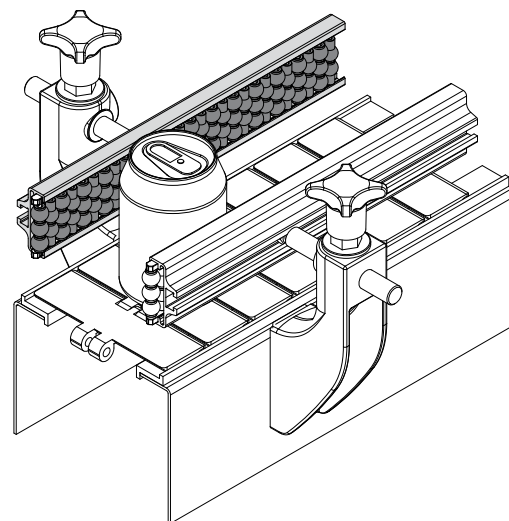
CARATTERISTICHE: Il passo ridotto dei rullini garantisce la massima scorrevolezza del prodotto. Fornita assemblata in barre da 3 metri. Raggio min. di curvatura: 500 mm.

CONFEZIONE: 2 pezzi (6 Mt.).

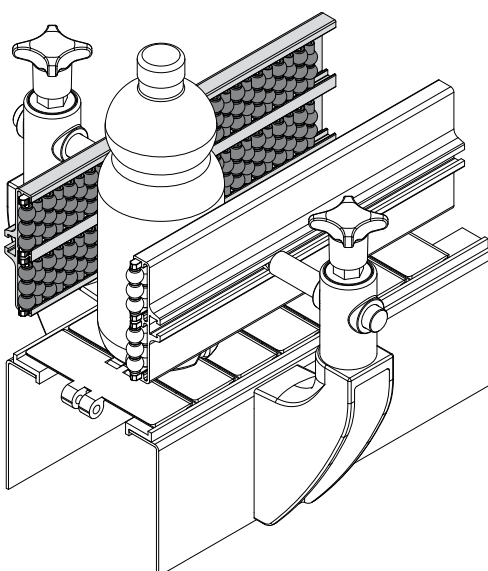
A RICHIESTA:

- Guida laterale doppia a rullini: In diverse colorazioni.

Esempio di applicazione



Esempio di applicazione



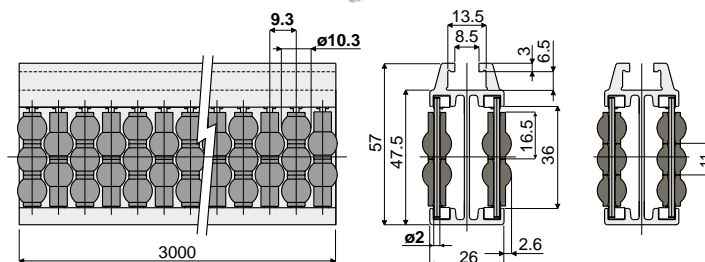
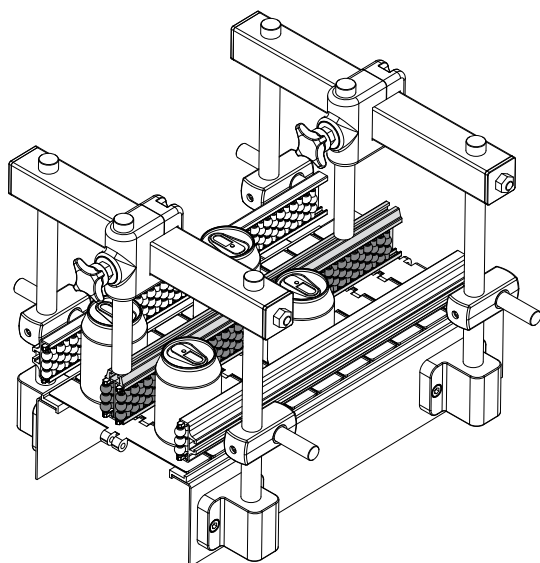
Indicato per applicazioni che richiedono la massima scorrevolezza.

Guide prodotto e accessori

Guida centrale a rullini sferici (due vie, passo rullini 9.3 mm.)

Part. **475**

Esempio di applicazione



Codice

475 / 85979

MATERIAL: Guida con profilato metallico in alluminio anodizzato; rullini in polietilene colore grigio; perni di supporto in acciaio inox AISI 304.

CARATTERISTICHE: Il passo ridotto dei rullini garantisce la massima scorrevolezza del prodotto. Fornita assemblata in barre da 3 metri. Raggio min. di curvatura: 500 mm.

CONFEZIONE: 2 pezzi (6 Mt.).

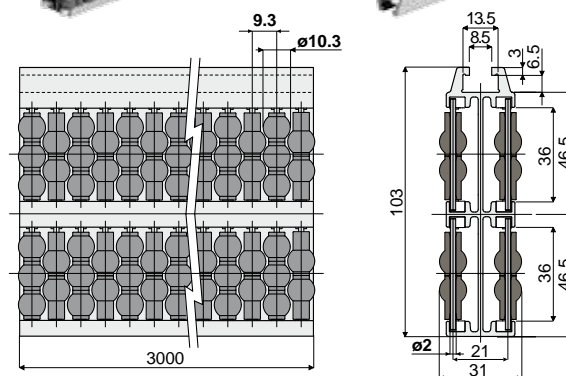
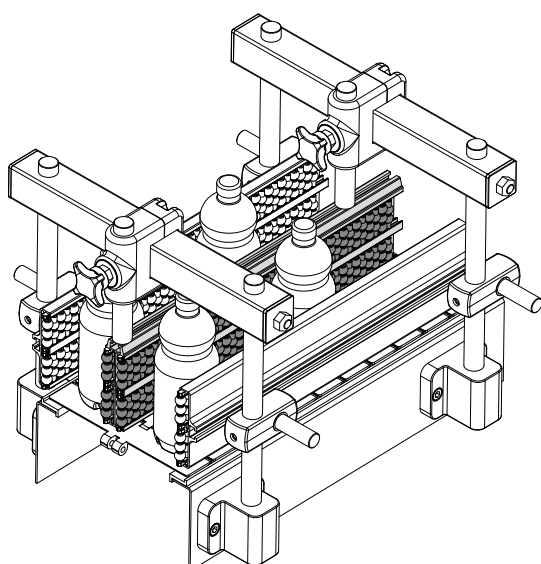
A RICHIESTA:

- Guida centrale a rullini: In diverse colorazioni.

Guida centrale a rullini sferici (quattro vie, passo rullini 9.3 mm.)

Part. **476**

Esempio di applicazione



Codice

476 / 85980

MATERIAL: Guida con profilato metallico in alluminio anodizzato; rullini in polietilene colore grigio; perni di supporto in acciaio inox AISI 304.

CARATTERISTICHE: Il passo ridotto dei rullini garantisce la massima scorrevolezza del prodotto. Fornita assemblata in barre da 3 metri. Raggio min. di curvatura: 750 mm.

CONFEZIONE: 2 pezzi (6 Mt.).

A RICHIESTA:

- Guida centrale a rullini: In diverse colorazioni.

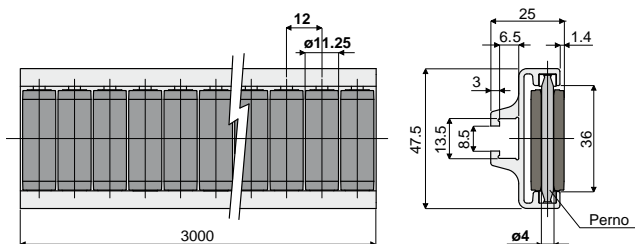


Indicato per applicazioni che richiedono la massima scorrevolezza.

Guide prodotto e accessori

Part. 325

Guida laterale a rullini cilindrici
(una via, passo rullini 12 mm.)



Perni in resina acetlica	Perni in acciaio inox AISI 304
Codice	Codice
325 / 83003	325 / 84552

MATERIALI: Guida con profilato metallico in alluminio anodizzato; rullini in polietilene colore grigio; perni di supporto in resina acetlica colore bianco o acciaio inox AISI 304.

CARATTERISTICHE: Fornita assemblata in barre da 3 metri.

Raggio min. di curvatura: 250 mm.

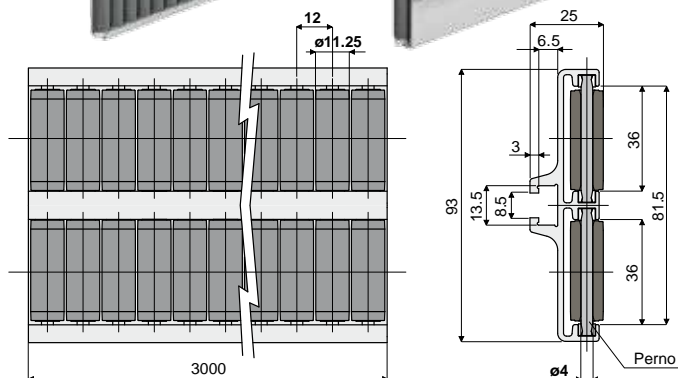
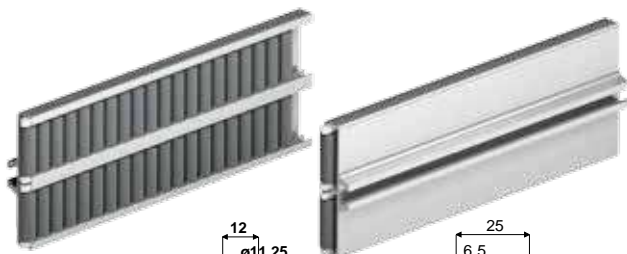
CONFEZIONE: 2 pezzi (6 Mt.).

A RICHIESTA:

- Guida laterale a rullini: In diverse colorazioni.

Part. 326 **Guida laterale a rullini cilindrici**

(due vie, passo rullini 12 mm.)



Perni in resina acetlica	Perni in acciaio inox AISI 304
Codice	Codice
326 / 83004	326 / 84553

MATERIALI: Guida con profilato metallico in alluminio anodizzato; rullini in polietilene colore grigio; perni di supporto in resina acetlica colore bianco o acciaio inox AISI 304.

CARATTERISTICHE: Fornita assemblata in barre da 3 metri.

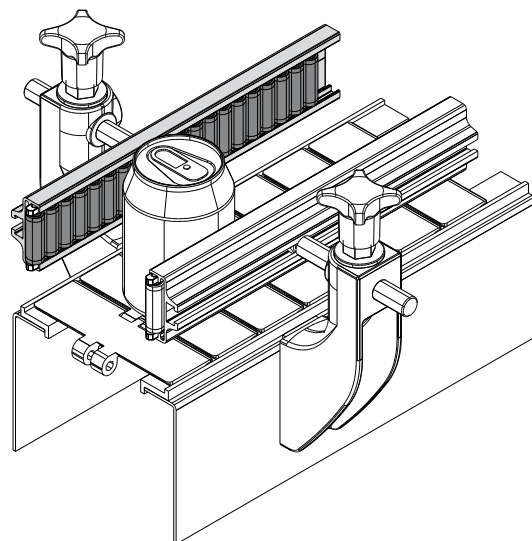
Raggio min. di curvatura: 500 mm.

CONFEZIONE: 2 pezzi (6 Mt.).

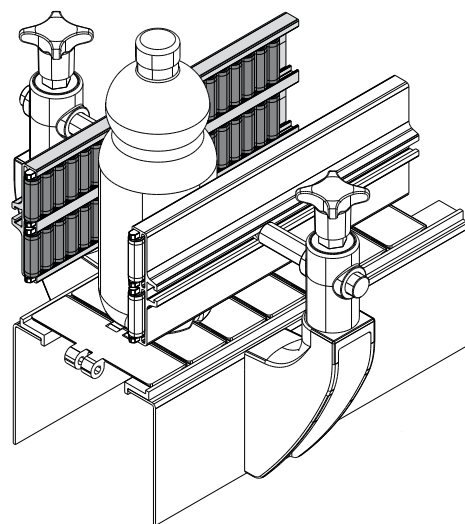
A RICHIESTA:

- Guida laterale a rullini: In diverse colorazioni.

Esempio di applicazione



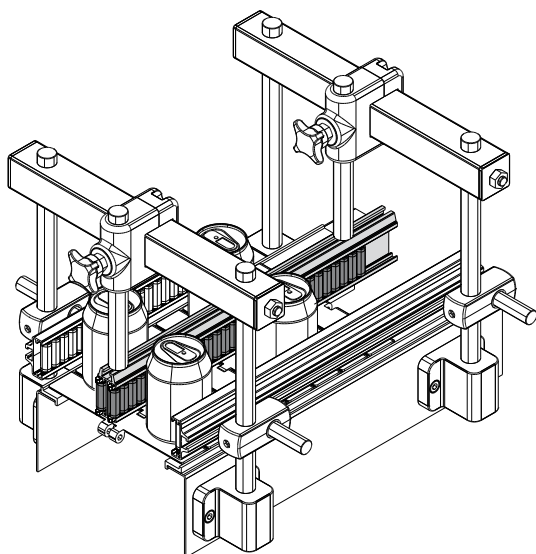
Esempio di applicazione



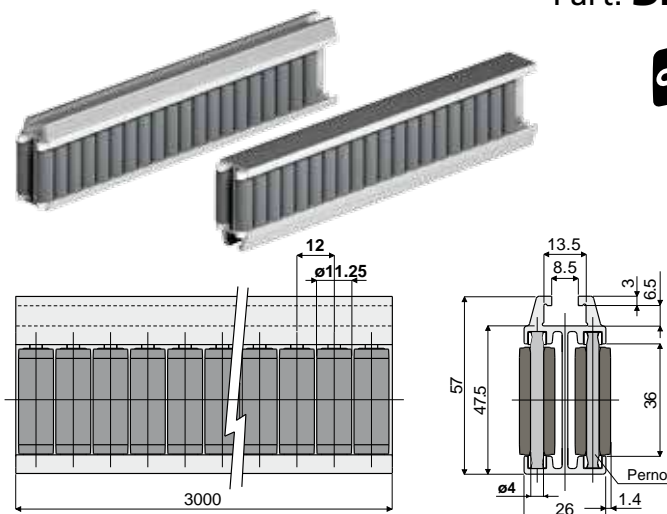
Indicato per applicazioni che richiedono la massima robustezza.

Guide prodotto e accessori

Esempio di applicazione



Guida centrale a rullini cilindrici (due vie, passo rullini 12 mm.)

Part. **327**

Perni in resina acetlica	Perni in acciaio inox AISI 304
Codice	Codice
327 / 83005	327 / 84555

MATERIALI: Guida con profilato metallico in alluminio anodizzato; rullini in polietilene colore grigio; perni di supporto in resina acetlica colore bianco o acciaio inox AISI 304.

CARATTERISTICHE: Fornita assemblata in barre da 3 metri.

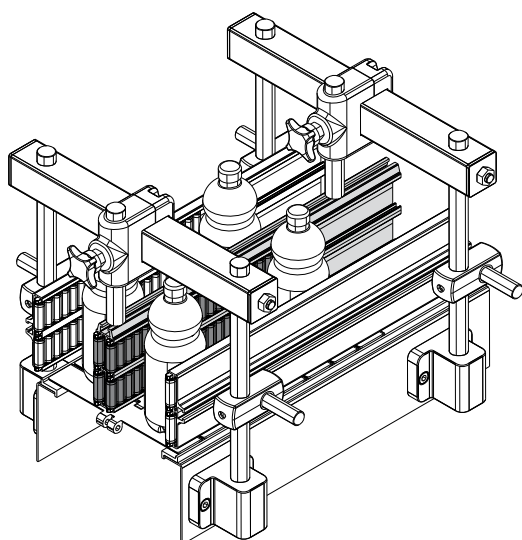
Raggio min. di curvatura: 500 mm.

CONFEZIONE: 2 pezzi (6 Mt.).

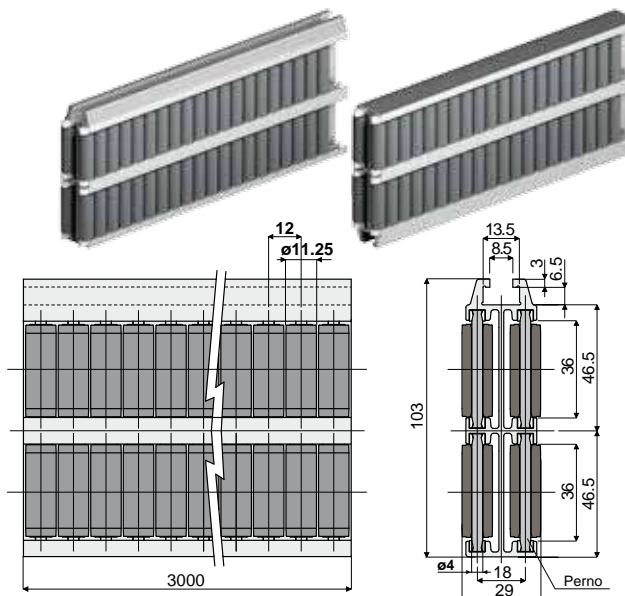
A RICHIESTA:

- Guida centrale a rullini: In diverse colorazioni.

Esempio di applicazione



Guida centrale a rullini cilindrici (quattro vie, passo rullini 12 mm.)

Part. **328**

Perni in resina acetlica	Perni in acciaio inox AISI 304
Codice	Codice
328 / 83006	328 / 84556

MATERIALI: Guida con profilato metallico in alluminio anodizzato; rullini in polietilene colore grigio; perni di supporto in resina acetlica colore bianco o acciaio inox AISI 304.

CARATTERISTICHE: Fornita assemblata in barre da 3 metri.

Raggio min. di curvatura: 750 mm.

CONFEZIONE: 2 pezzi (6 Mt.).

A RICHIESTA:

- Guida centrale a rullini: In diverse colorazioni.

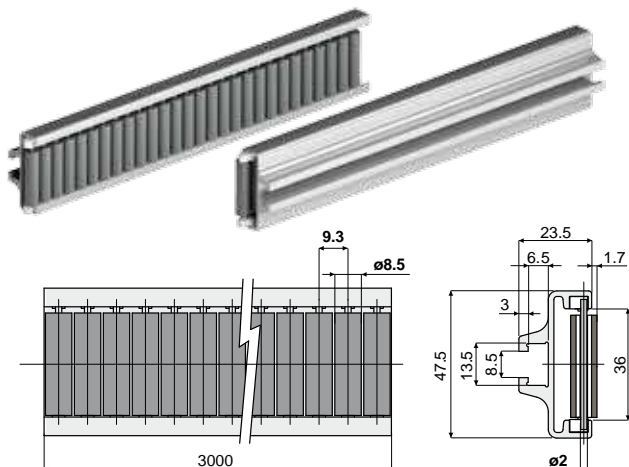


Indicato per applicazioni che richiedono la massima robustezza.

Guide prodotto e accessori

Part. **467**

Guida laterale a rullini cilindrici gommati
(una via, passo rullini 9.3 mm.)



Codice

467 / 85584

MATERIALI: Guida con profilato metallico in alluminio anodizzato; rullini in polietilene e gomma colore grigio; perni di supporto in acciaio inox AISI 304.

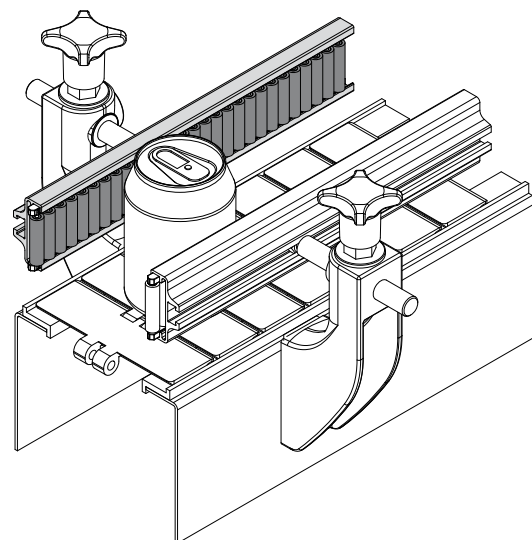
CARATTERISTICHE: La superficie in gomma dei rullini garantisce una minore rumorosità del prodotto. Fornita assemblata in barre da 3 metri. Raggio min. di curvatura: 250 mm.

CONFEZIONE: 2 pezzi (6 Mt.).

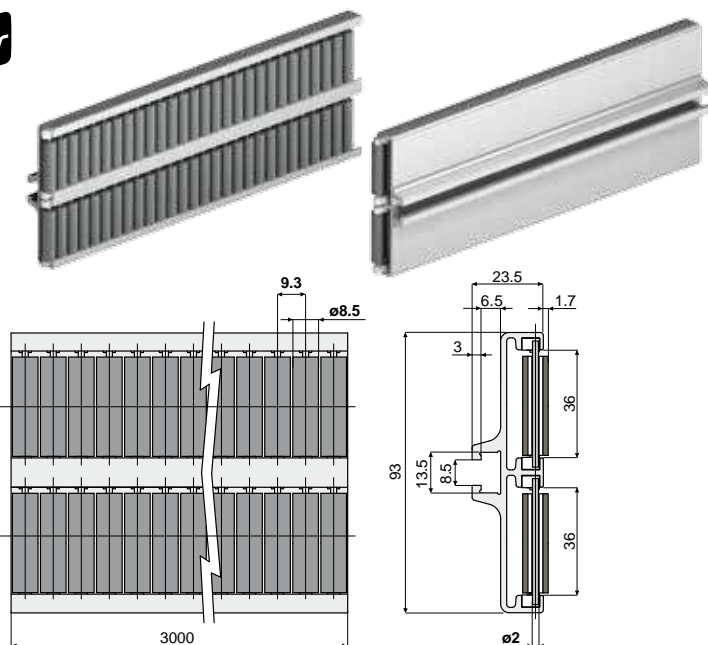
A RICHIESTA:

- Guida laterale a rullini: In diverse colorazioni.

Esempio di applicazione



Part. **477** **Guida laterale a rullini cilindrici gommati**
(due vie, passo rullini 9.3 mm.)



Codice

477 / 85981

MATERIALI: Guida con profilato metallico in alluminio anodizzato; rullini in polietilene e gomma colore grigio; perni di supporto in acciaio inox AISI 304.

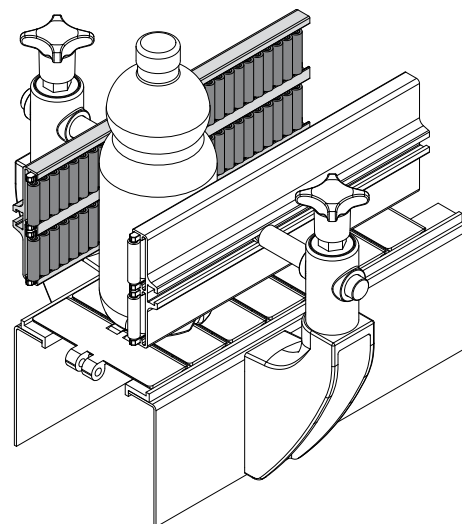
CARATTERISTICHE: La superficie in gomma dei rullini garantisce una minore rumorosità del prodotto. Fornita assemblata in barre da 3 metri. Raggio min. di curvatura: 500 mm.

CONFEZIONE: 2 pezzi (6 Mt.).

A RICHIESTA:

- Guida laterale a rullini: In diverse colorazioni.

Esempio di applicazione



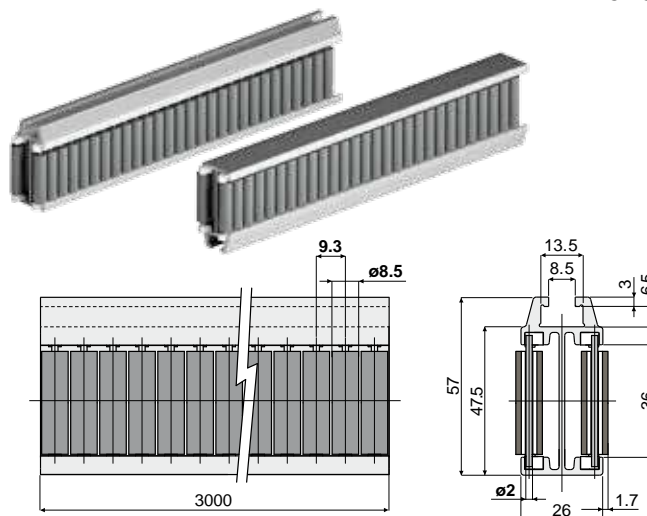
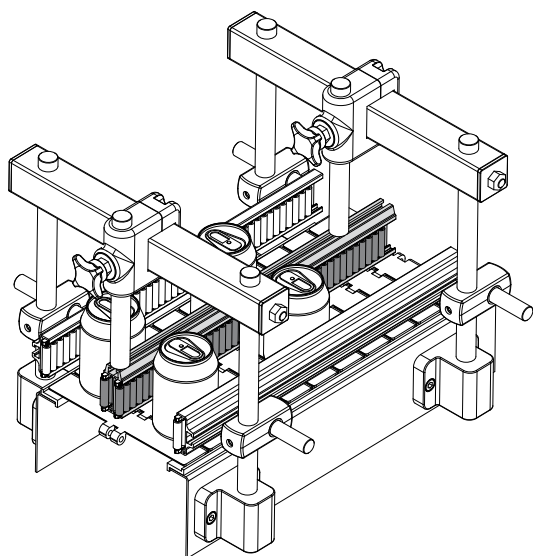
Indicato per applicazioni che richiedono bassa rumorosità.

Guide prodotto e accessori

Guida centrale a rullini cilindrici gommati (due vie, passo rullini 9.3 mm.)

Part. **478**

Esempio di applicazione



Codice

478 / 85982

MATERIALI: Guida con profilato metallico in alluminio anodizzato; rullini in polietilene e gomma colore grigio; perni di supporto in acciaio inox AISI 304.

CARATTERISTICHE: La superficie in gomma dei rullini garantisce una minore rumorosità del prodotto. Fornita assemblata in barre da 3 metri. Raggio min. di curvatura: 500 mm.

CONFEZIONE: 2 pezzi (6 Mt.).

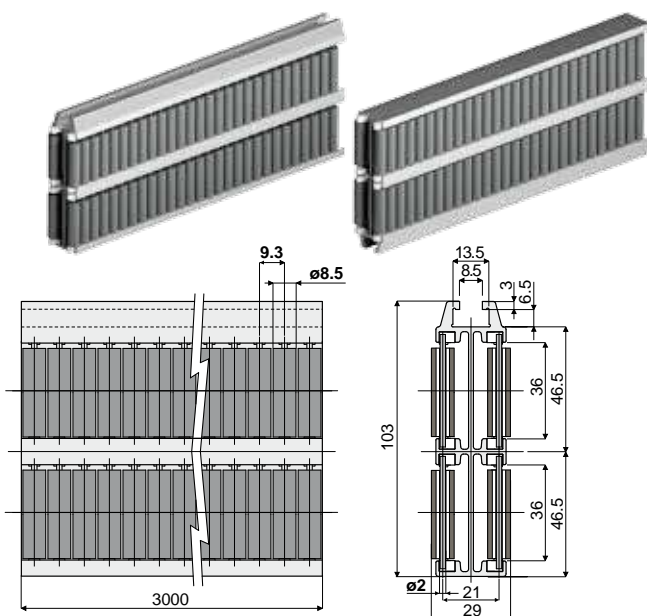
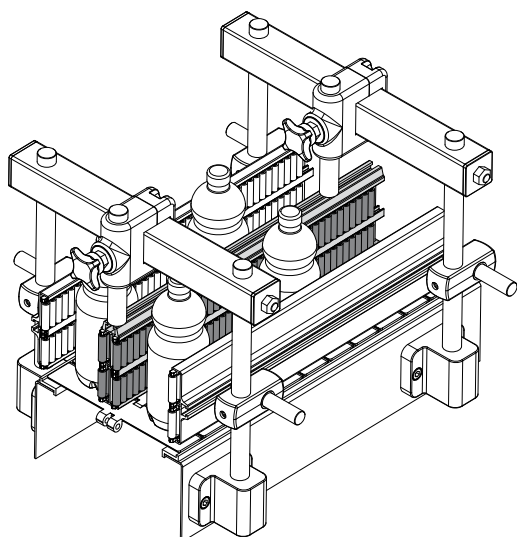
A RICHIESTA:

- Guida centrale a rullini: In diverse colorazioni.

Guida centrale a rullini cilindrici gommati (quattro vie, passo rullini 9.3 mm.)

Part. **479**

Esempio di applicazione



Codice

479 / 85983

MATERIALI: Guida con profilato metallico in alluminio anodizzato; rullini in polietilene e gomma colore grigio; perni di supporto in acciaio inox AISI 304.

CARATTERISTICHE: La superficie in gomma dei rullini garantisce una minore rumorosità del prodotto. Fornita assemblata in barre da 3 metri. Raggio min. di curvatura: 750 mm.

CONFEZIONE: 2 pezzi (6 Mt.).

A RICHIESTA:

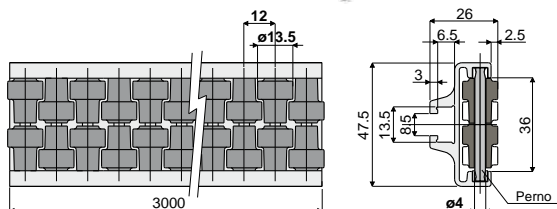
- Guida centrale a rullini: In diverse colorazioni.



Indicato per applicazioni che richiedono bassa rumorosità.

Guide prodotto e accessori

Part. **355** Guida laterale a rullini tondi (una via, passo rullini 12 mm.)



Perni in resina acetlica	Perni in acciaio inox AISI 304
Codice	Codice
355 / 83473	355 / 84557

MATERIALI: Guida con profilato metallico in alluminio anodizzato; rullini in polietilene colore grigio; perni di supporto in resina acetlica colore bianco o acciaio inox AISI 304.

CARATTERISTICHE: Fornita assemblata in barre da 3 metri.

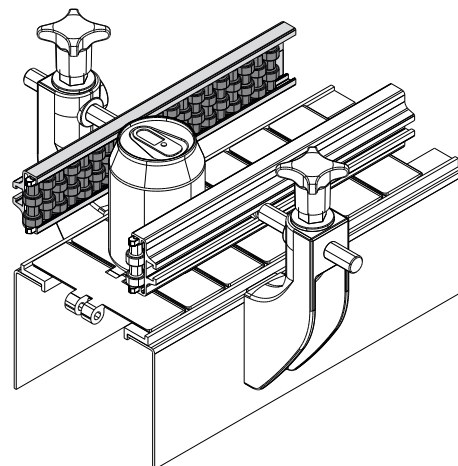
Raggio min. di curvatura: 250 mm.

CONFEZIONE: 2 pezzi (6 Mt.).

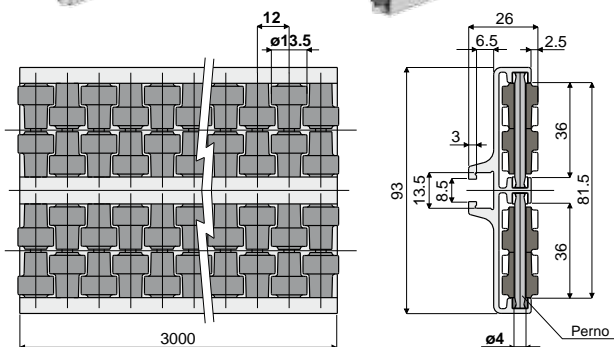
A RICHIESTA:

- Guida laterale a rullini: In diverse colorazioni.

Esempio di applicazione



Part. **356** Guida laterale a rullini tondi (due vie, passo rullini 12 mm.)



Perni in resina acetlica	Perni in acciaio inox AISI 304
Codice	Codice
356 / 83474	356 / 84558

MATERIALI: Guida con profilato metallico in alluminio anodizzato; rullini in polietilene colore grigio; perni di supporto in resina acetlica colore bianco o acciaio inox AISI 304.

CARATTERISTICHE: Fornita assemblata in barre da 3 metri.

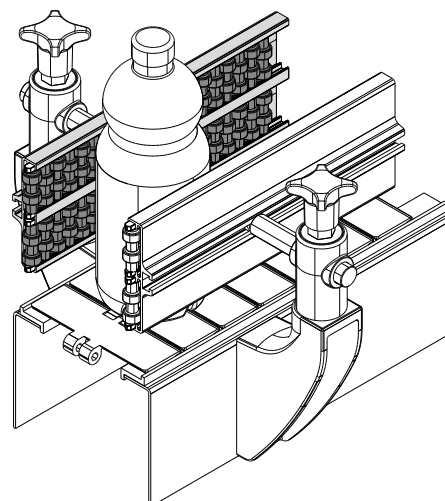
Raggio min. di curvatura: 500 mm.

CONFEZIONE: 2 pezzi (6 Mt.).

A RICHIESTA:

- Guida laterale doppia a rullini: In diverse colorazioni.

Esempio di applicazione



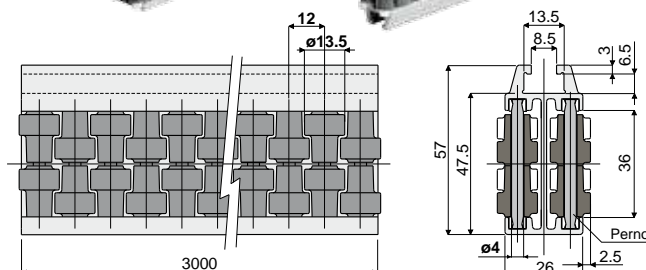
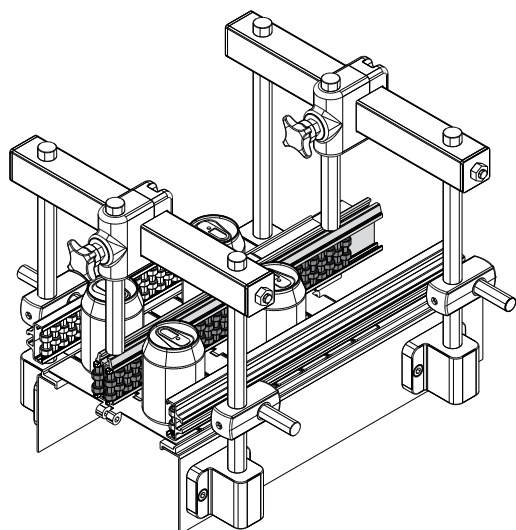
Indicato per applicazioni che richiedono la massima robustezza.

Guide prodotto e accessori

Guida centrale a rullini tondi (due vie, passo rullini 12 mm.)

Part. **357**

Esempio di applicazione



Perni in resina acetlica	Perni in acciaio inox AISI 304
Codice	Codice
357 / 83475	357 / 84559

MATERIALI: Guida con profilato metallico in alluminio anodizzato; rullini in polietilene colore grigio; perni di supporto in resina acetlica colore bianco o acciaio inox AISI 304.

CARATTERISTICHE: Fornita assemblata in barre da 3 metri.

Raggio min. di curvatura: 500 mm.

CONFEZIONE: 2 pezzi (6 Mt.).

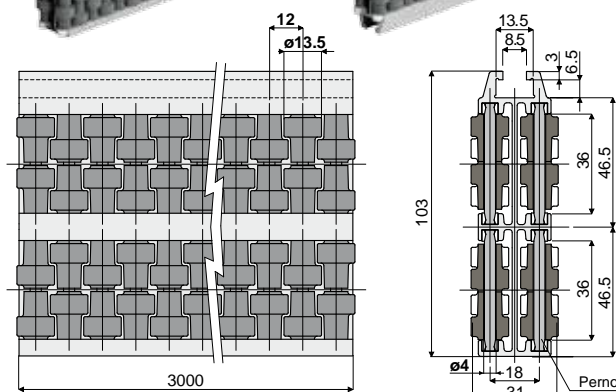
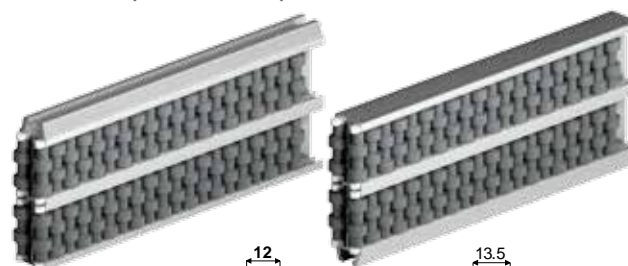
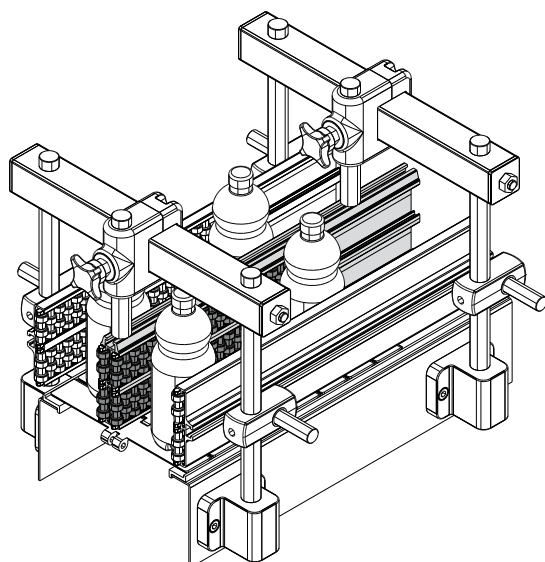
A RICHIESTA:

- Guida centrale a rullini: In diverse colorazioni.

Guida centrale a rullini tondi (quattro vie, passo rullini 12 mm.)

Part. **358**

Esempio di applicazione



Perni in resina acetlica	Perni in acciaio inox AISI 304
Codice	Codice
358 / 83476	358 / 84560

MATERIALI: Guida con profilato metallico in alluminio anodizzato; rullini in polietilene colore grigio; perni di supporto in resina acetlica colore bianco o acciaio inox AISI 304.

CARATTERISTICHE: Fornita assemblata in barre da 3 metri.

Raggio min. di curvatura: 750 mm.

CONFEZIONE: 2 pezzi (6 Mt.).

A RICHIESTA:

- Guida centrale a rullini: In diverse colorazioni.



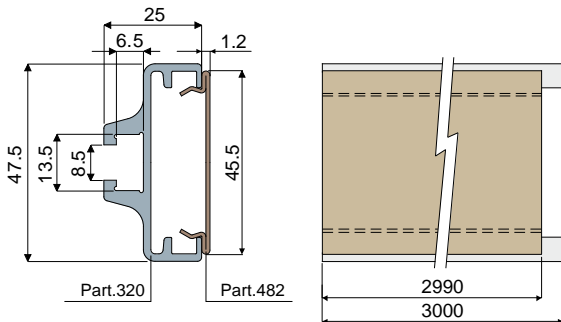
Indicato per applicazioni che richiedono la massima robustezza.

Guide prodotto e accessori

Part. 464 Guida laterale (una via)



PATENT PENDING



Codice
464 / 85561

MATERIALI: Profilo in alluminio anodizzato; guida in acciaio inox AISI 304 con rivestimento in peek.

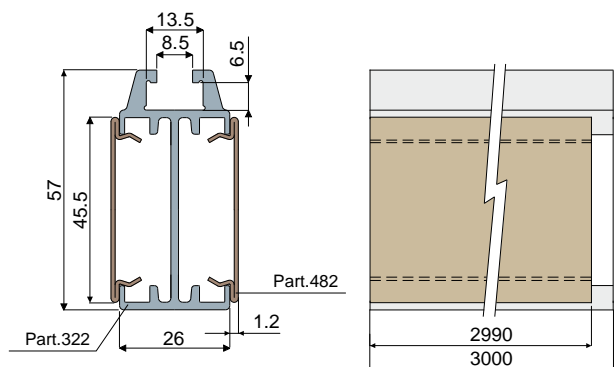
CARATTERISTICHE: Indicato per l'utilizzo con fardelli rivestiti in film di polietilene termoretraibile. Il rivestimento in peek garantisce la massima scorrevolezza del prodotto. Indicato per applicazioni ad alte temperature. Spessore del rivestimento: min. 40 µ, max 50 µ. Fornito in barre da 3000 mm. Fornito montato.

CONFEZIONE: 2 pezzi (6 Mt.).

Part. 480 Guida centrale (due vie)



PATENT PENDING



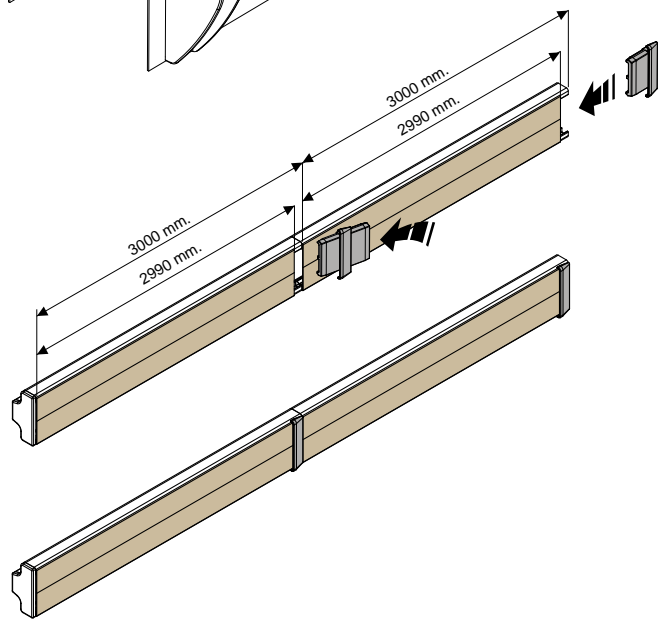
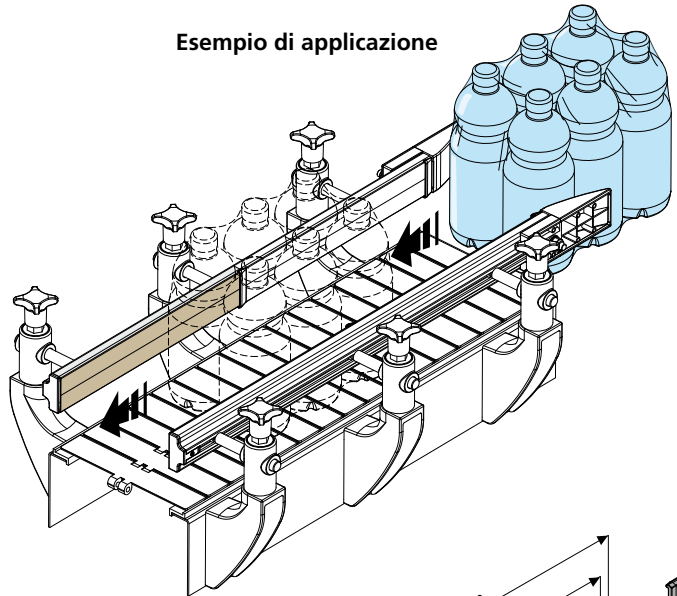
Codice
480 / 86696

MATERIALI: Profilo in alluminio anodizzato; guida in acciaio inox AISI 304 con rivestimento in peek.

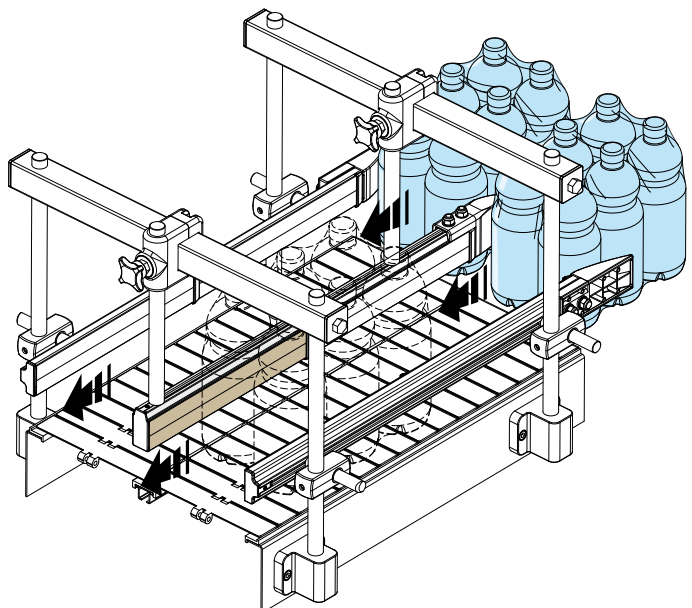
CARATTERISTICHE: Indicato per l'utilizzo con fardelli rivestiti in film di polietilene termoretraibile. Il rivestimento in peek garantisce la massima scorrevolezza del prodotto. Indicato per applicazioni ad alte temperature. Spessore del rivestimento: min. 40 µ, max 50 µ. Fornito in barre da 3000 mm. Fornito montato.

CONFEZIONE: 2 pezzi (6 Mt.).

Esempio di applicazione



Esempio di applicazione



Indicato per applicazioni che richiedono la massima scorrevolezza.



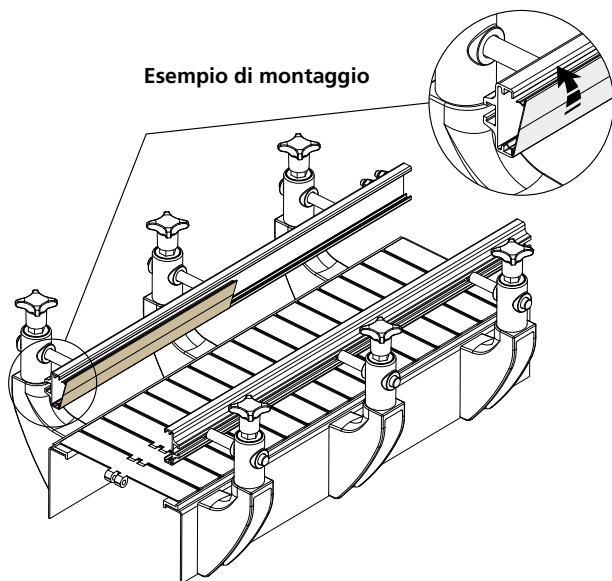
Indicato per l'utilizzo con fardelli rivestiti in film di polietilene termoretraibile.



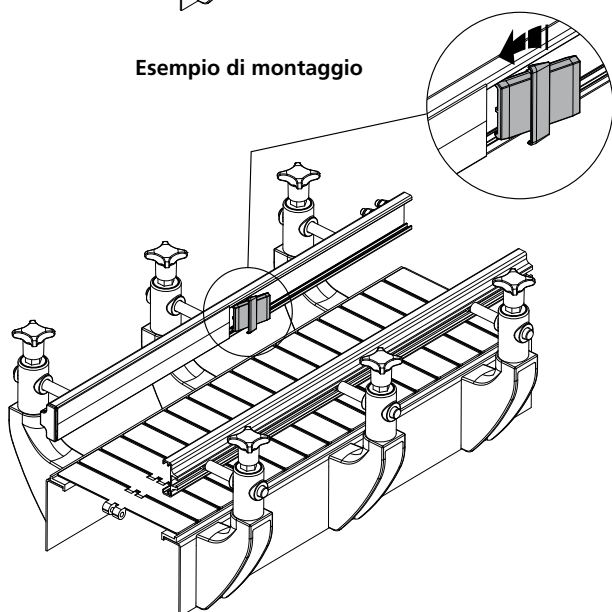
Indicato per applicazioni ad alte temperature.

Guide prodotto e accessori

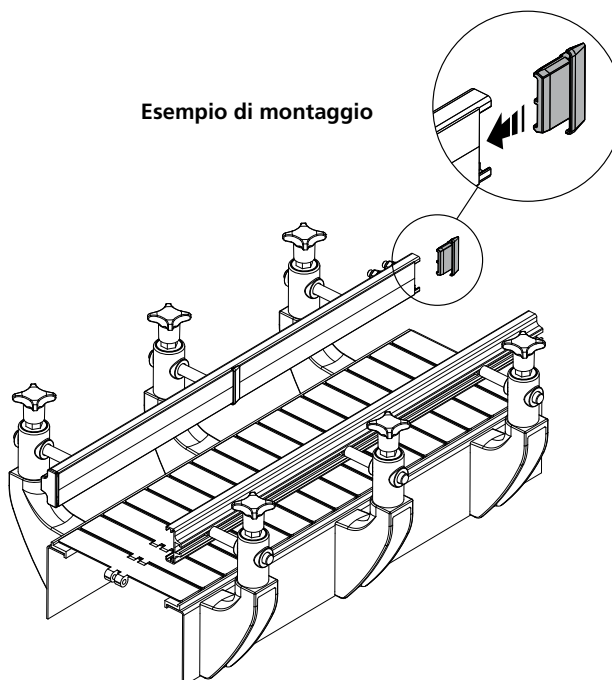
Esempio di montaggio



Esempio di montaggio

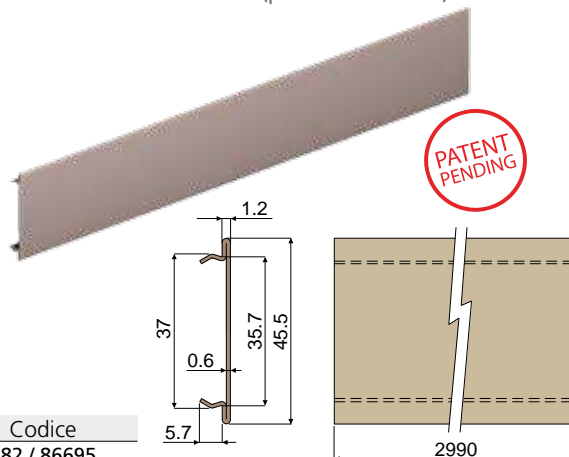


Esempio di montaggio



Profilo guida prodotto (profilo metallico)

Part. **482**



Codice
482 / 86695

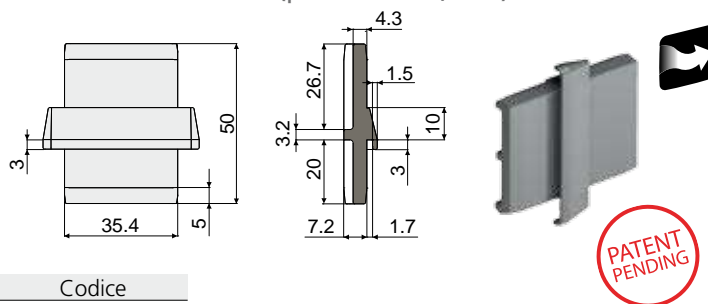
MATERIALI: Guida in acciaio inox AISI 304 con rivestimento in peek.

CARATTERISTICHE: Indicato per l'utilizzo con fardelli rivestiti in film di polietilene termoretraibile. Il rivestimento in peek garantisce la massima scorrevolezza del prodotto. Indicato per applicazioni ad alte temperature. Spessore del rivestimento: min. 40 µ, max 50 µ. Fornito in barre da 2990 mm. Montaggio a scatto sui profili Part.320, 321, 322, 323.

CONFEZIONE: 2 pezzi (6 Mt.).

Giunzione intermedia (per Part.464, 480)

Part. **466**



Codice
466 / 85563

MATERIALI: Giunzione in PA + additivo autolubrificante colore grigio.

CARATTERISTICHE: Da impiegare come elemento di raccordo all'estremità delle guide Part.464, 480. L'additivo autolubrificante garantisce la massima scorrevolezza del prodotto.

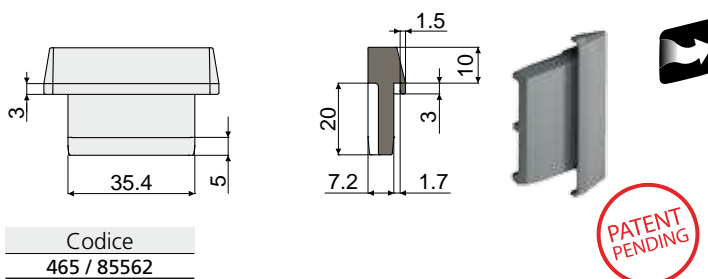
CONFEZIONE: 8 pezzi.

A RICHIESTA:

- Giunzioni: In diverse colorazioni.
- Confezioni: Fuori standard.

Terminale di chiusura (per Part.464, 480)

Part. **465**



Codice
465 / 85562

MATERIALI: Terminale in PA + additivo autolubrificante colore grigio.

CARATTERISTICHE: Da impiegare come terminale di chiusura all'estremità delle guide Part.464, 480. L'additivo autolubrificante garantisce la massima scorrevolezza del prodotto.

CONFEZIONE: 8 pezzi.

A RICHIESTA:

- Terminali: In diverse colorazioni.
- Confezioni: Fuori standard.



Indicato per applicazioni che richiedono la massima scorrevolezza.



Indicato per l'utilizzo con fardelli rivestiti in film di polietilene termoretraibile.

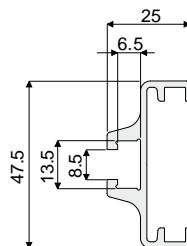


Indicato per applicazioni ad alte temperature.

Guide prodotto e accessori

Profilo per guide laterali

Part. **320**



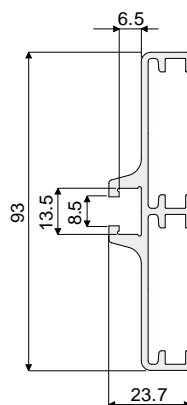
Tipo	Versione	Codice	Lunghezza
Laterale	Singola	320 / 82917	3 Mt.

MATERIALI: Profili in alluminio anodizzato.

CARATTERISTICHE: Forniti in barre da 3 metri. Da utilizzare nelle guide Part. 306, 325, 355, 467, 468, 464.

CONFEZIONE: 2 pezzi (6 Mt.).

Part. **321** Profilo per guide laterali



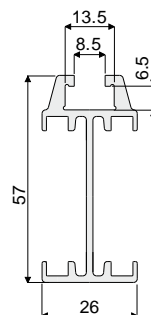
Tipo	Versione	Codice	Lunghezza
Laterale	Doppia	321 / 82918	3 Mt.

MATERIALI: Profili in alluminio anodizzato.

CARATTERISTICHE: Forniti in barre da 3 metri. Da utilizzare nelle guide Part. 307, 326, 356, 474, 477.

CONFEZIONE: 2 pezzi (6 Mt.).

Part. **322** Profilo per guide centrali



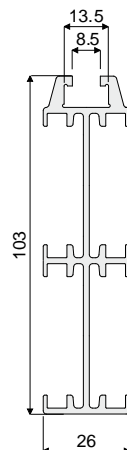
Tipo	Versione	Codice	Lunghezza
Centrale	Singola	322 / 82919	3 Mt.

MATERIALI: Profili in alluminio anodizzato.

CARATTERISTICHE: Forniti in barre da 3 metri. Da utilizzare nelle guide Part. 308, 327, 357, 475, 478, 480.

CONFEZIONE: 2 pezzi (6 Mt.).

Part. **323** Profilo per guide centrali



Tipo	Versione	Codice	Lunghezza
Centrale	Doppia	323 / 82920	3 Mt.

MATERIALI: Profili in alluminio anodizzato.

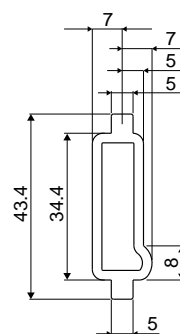
CARATTERISTICHE: Forniti in barre da 3 metri. Da utilizzare nelle guide Part. 319, 328, 358, 476, 479.

CONFEZIONE: 2 pezzi (6 Mt.).

Guide prodotto e accessori

Profilo guida prodotto Part. **329**

Esempio di applicazione



Codice

329 / 83007

MATERIALI: Profilo in polietilene naturale colore bianco.

CARATTERISTICHE: Fornito in barre da 3 Mt.

Da utilizzare nelle guide Part. 320, 321, 322, 323.

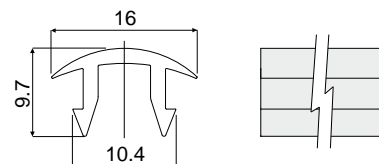
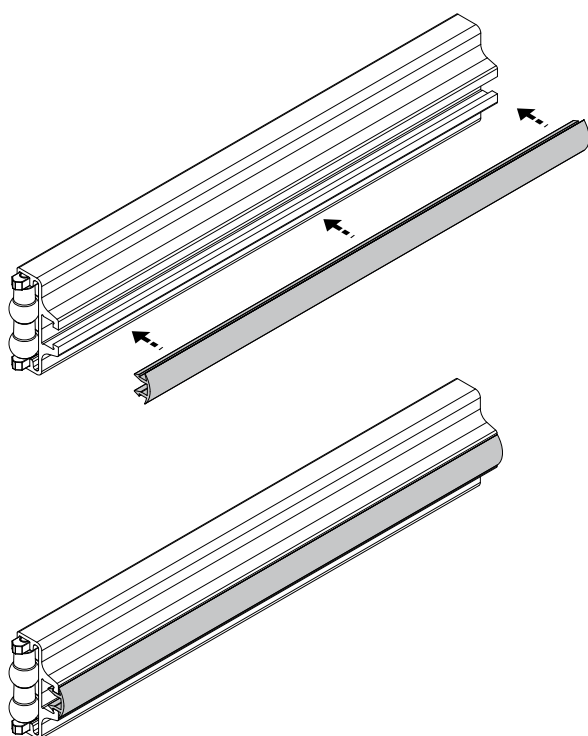
CONFEZIONE: 8 pezzi (24 Mt.).

A RICHIESTA:

- Confezioni: Fuori standard.

Profilo di chiusura cava Part. **522**

Esempio di applicazione



Codice

522 / 87355

MATERIALI: Profilo di chiusura cava in PVC morbido colore grigio.

CARATTERISTICHE: Da utilizzare con i Part. 306, 307, 308, 319, 468, 474, 475, 476, 325, 326, 327, 328, 467, 477, 478, 479, 355, 356, 357, 358, 464, 480, 320, 321, 322, 323, 381, 384.

Montaggio a pressione.

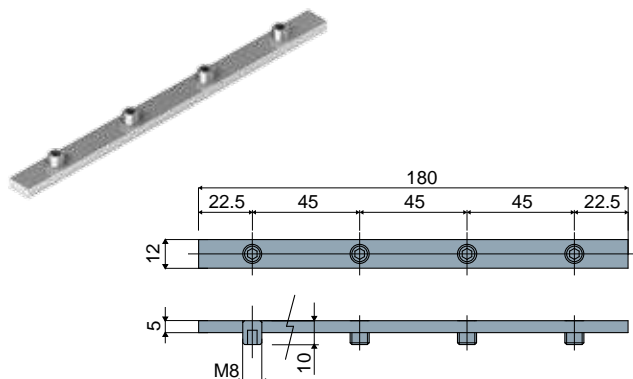
CONFEZIONE: 24 Mt.

A RICHIESTA:

- Confezioni: Fuori standard.

Guide prodotto e accessori

Part. 318 Barretta di giunzione per guide



Barretta in acciaio zincato	Barretta in acciaio inox AISI 304
Codice	Codice
318 / 82913	318 / 90415

MATERIALI: Barretta di giunzione in acciaio zincato o acciaio inox AISI 304; grani M8x10 in acciaio zincato o acciaio inox.

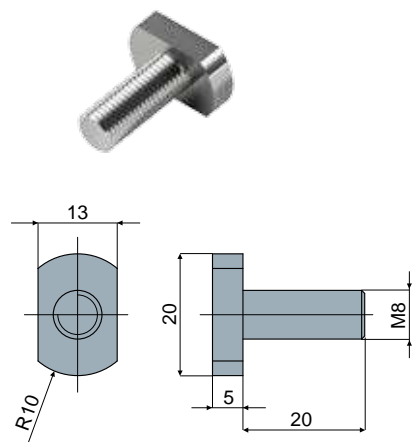
CARATTERISTICHE: Da utilizzare per la giunzione dei profili estrusi nelle guide Part. 306, 307, 308, 319, 468, 474, 475, 476, 325, 326, 327, 328, 467, 477, 478, 479, 355, 356, 357, 358, 464, 480, 320, 321, 322, 323, 381 (Tipo 2), 384 (Tipo 2).

CONFEZIONE: 8 pezzi.

A RICHIESTA:

- Confezioni: Fuori standard.

Part. 437 Vite con testa sagomata (a martello)



Vite in acciaio zincato	Vite in acciaio inox AISI 304
Codice	Codice
437 / 85235	437 / 90419

MATERIALI: Vite in acciaio zincato o acciaio inox AISI 304.

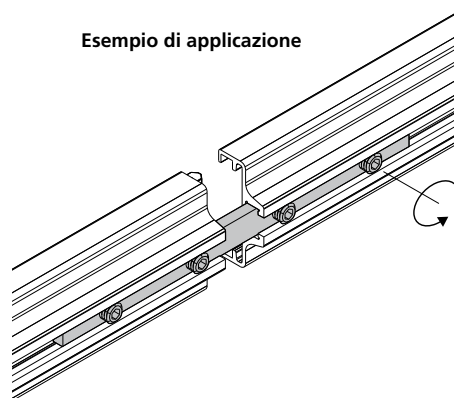
CARATTERISTICHE: Da utilizzare nelle guide Part. 306, 307, 308, 319, 468, 474, 475, 476, 325, 326, 327, 328, 467, 477, 478, 479, 355, 356, 357, 358, 464, 480, 320, 321, 322, 323, 381, 384.

CONFEZIONE: 24 pezzi.

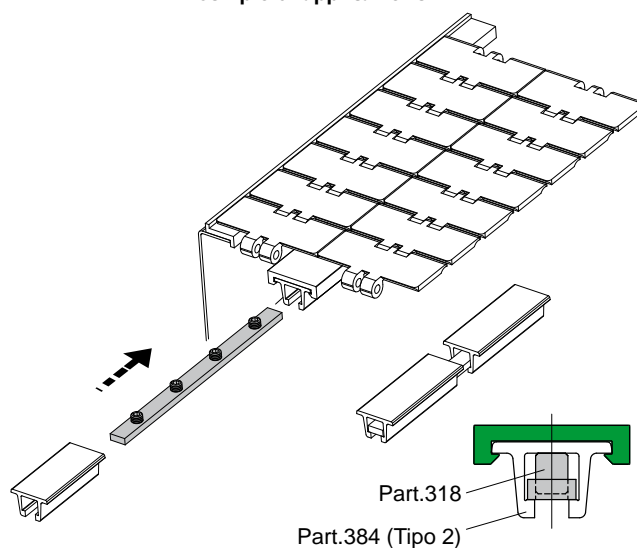
A RICHIESTA:

- Confezioni: Fuori standard.

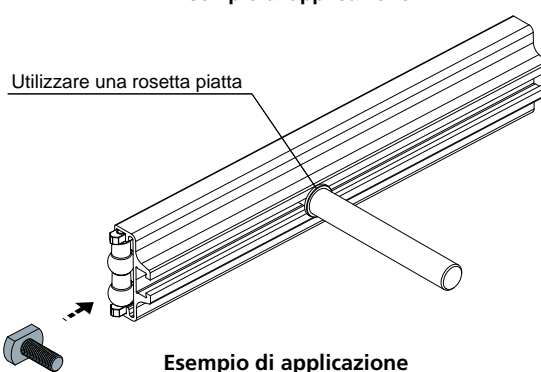
Esempio di applicazione



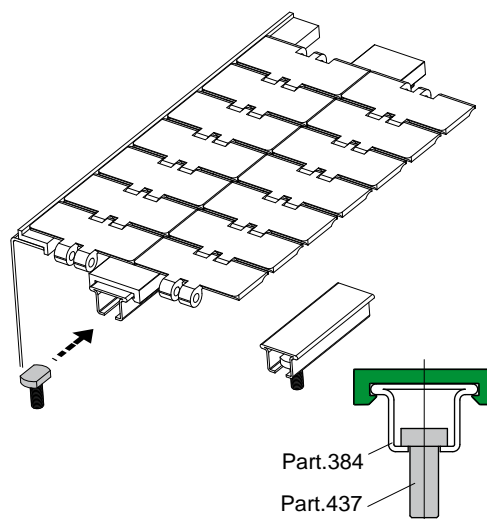
Esempio di applicazione



Esempio di applicazione

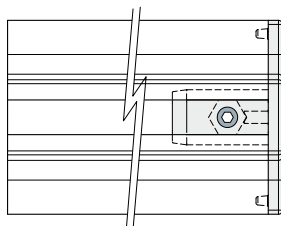
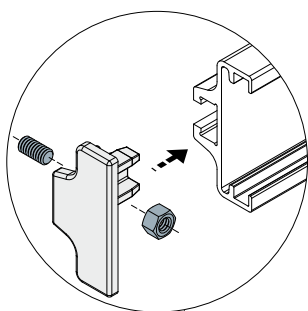


Esempio di applicazione

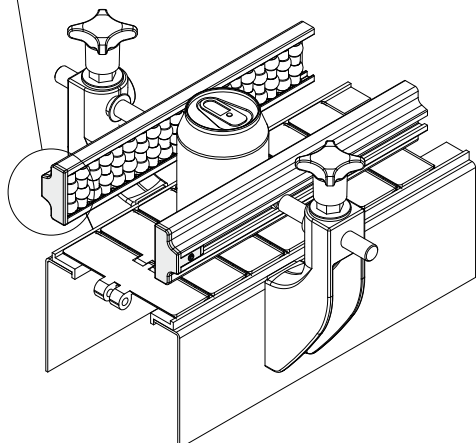


Guide prodotto e accessori

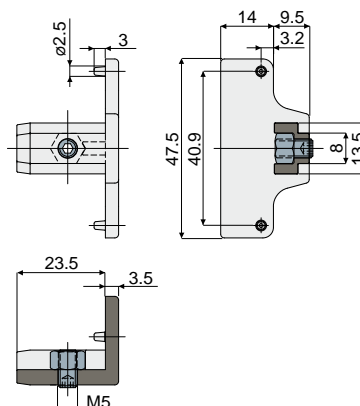
Esempio di applicazione



Esempio di applicazione



Terminale di chiusura (per guida laterale 1 via)

Part. **415**

Codice

415 / 84547

MATERIALI: Tappo in poliammide + FV colore grigio; dado e grano filettato in acciaio inox AISI 304.

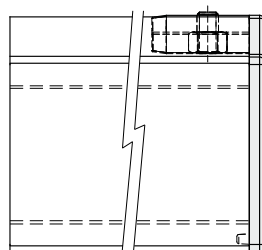
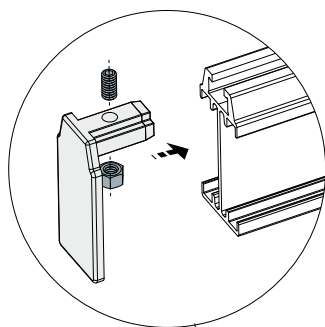
CARATTERISTICHE: Da impiegare come terminale di chiusura all'estremità delle guide laterali: Part.306, 468, 325, 467, 355, 464.

CONFEZIONE: 24 pezzi.

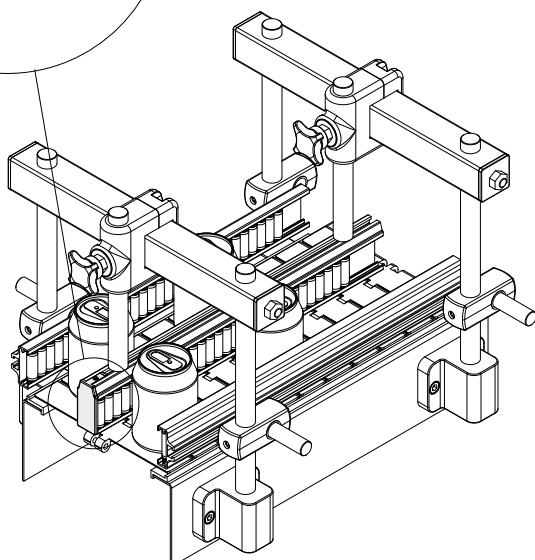
A RICHIESTA:

- Terminali: In diverse colorazioni.
- Assemblaggio di: Dadi, grani.
- Confezioni: Fuori standard.

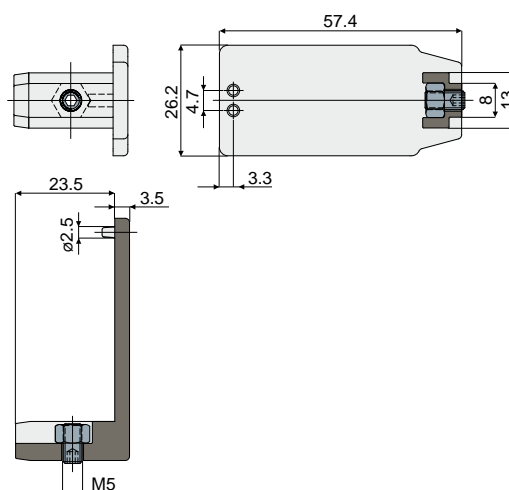
Esempio di applicazione



Esempio di applicazione



Terminale di chiusura (per guida centrale 2 vie)

Part. **481**

Codice

481 / 86002

MATERIALI: Tappo in poliammide + FV colore grigio; dado e grano filettato in acciaio inox AISI 304.

CARATTERISTICHE: Da impiegare come terminale di chiusura all'estremità delle guide centrali: Part.308, 475, 327, 478, 357, 480.

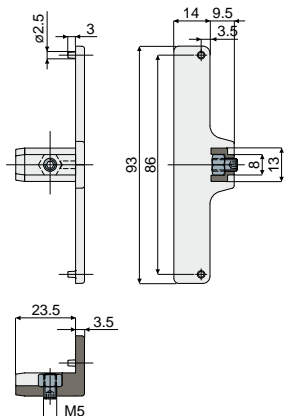
CONFEZIONE: 24 pezzi.

A RICHIESTA:

- Terminali: In diverse colorazioni.
- Assemblaggio di: Dadi, grani.
- Confezioni: Fuori standard.

Guide prodotto e accessori

Part. 493 Terminale di chiusura (per guida laterale 2 vie)



Codice

493 / 87014

MATERIALI: Tappo in poliammide + FV colore grigio; dado e grano filettato in acciaio inox AISI 304.

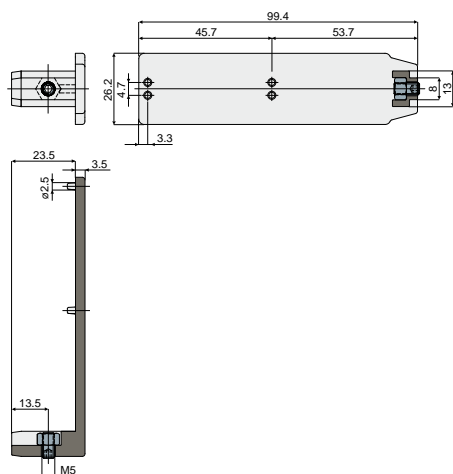
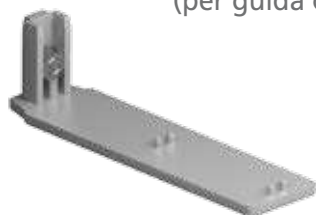
CARATTERISTICHE: Da impiegare come terminale di chiusura all'estremità delle guide laterali: Part.307, 474, 326, 477, 356.

CONFEZIONE: 24 pezzi.

A RICHIESTA:

- Terminali: In diverse colorazioni.
- Assemblaggio di: Dadi, grani.
- Confezioni: Fuori standard.

Part. 494 Terminale di chiusura (per guida centrale 4 vie)



Codice

494 / 87015

MATERIALI: Tappo in poliammide + FV colore grigio; dado e grano filettato in acciaio inox AISI 304.

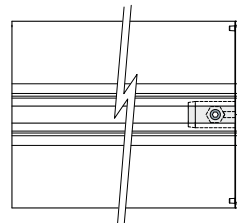
CARATTERISTICHE: Da impiegare come terminale di chiusura all'estremità delle guide laterali: Part.319, 476, 328, 479, 358.

CONFEZIONE: 24 pezzi.

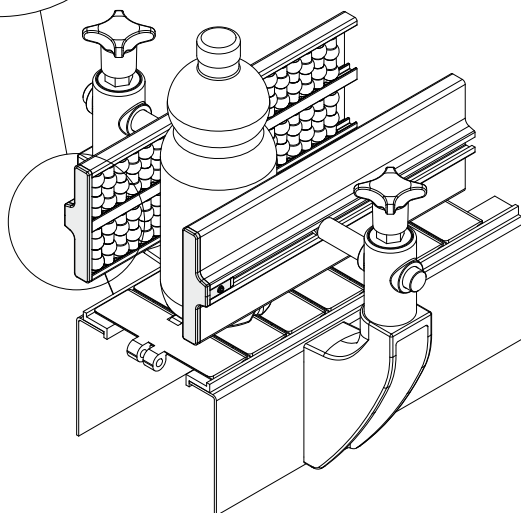
A RICHIESTA:

- Terminali: In diverse colorazioni.
- Assemblaggio di: Dadi, grani.
- Confezioni: Fuori standard.

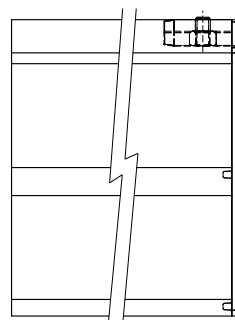
Esempio di applicazione



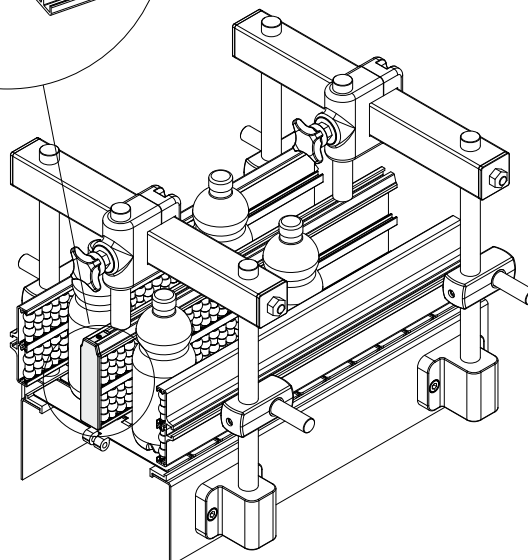
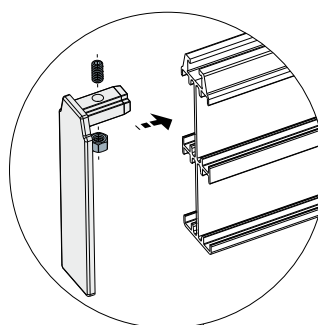
Esempio di applicazione



Esempio di applicazione

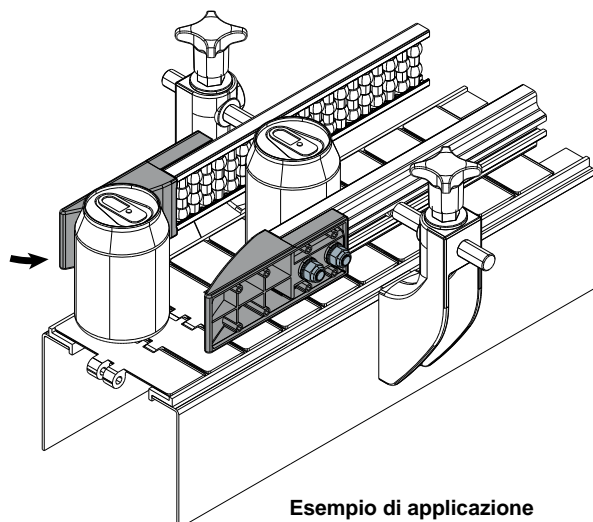
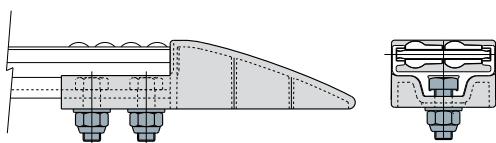


Esempio di applicazione



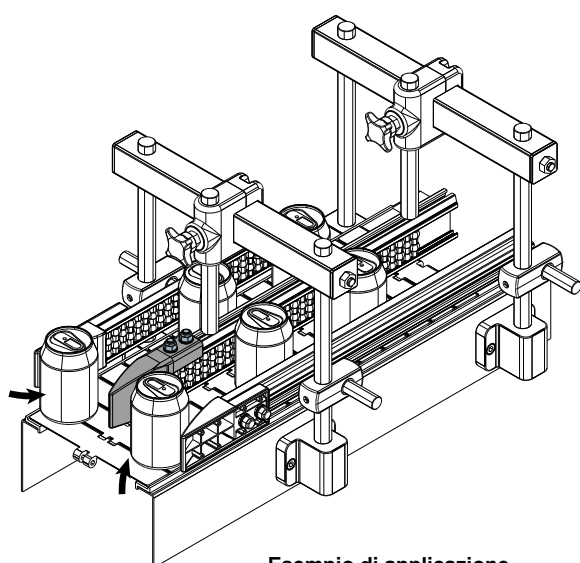
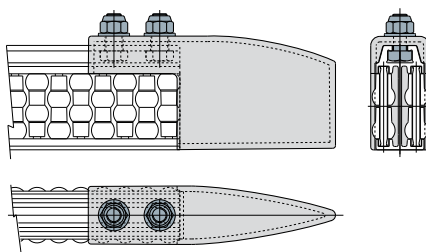
Guide prodotto e accessori

Esempio di applicazione



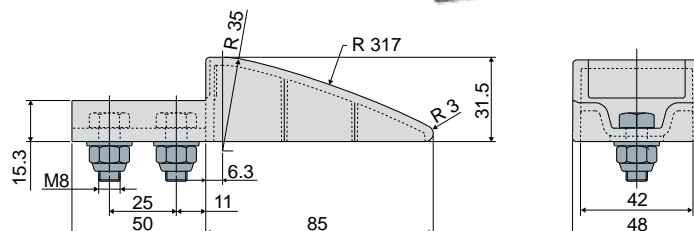
Esempio di applicazione

Esempio di applicazione



Esempio di applicazione

Pattino per guida laterale (una via)

Part. **340**

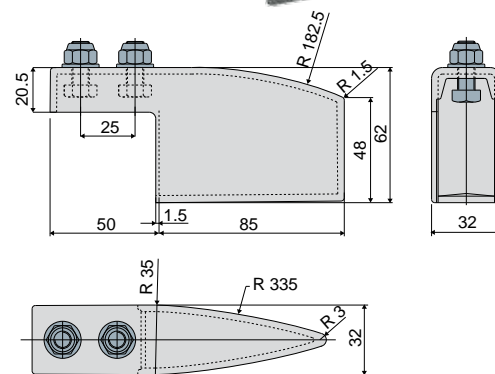
Codice	Materiale
340 / 83357	polietilene
340 / 85826	PA + additivo autolubrificante

MATERIALI: Pattino in polietilene o PA + additivo autolubrificante; bulloneria in acciaio inox AISI 304.
CARATTERISTICHE: Da utilizzare alle estremità delle guide laterali (Part.306, 468, 325, 467, 355, 464), per favorire l'arrivo dei prodotti. La versione con additivo autolubrificante garantisce la massima scorrevolezza del prodotto. Fornito completo di bulloneria.
CONFEZIONE: 8 pezzi.

A RICHIESTA:

- Pattini: In diverse colorazioni.
- Confezioni: Fuori standard.

Pattino per guida centrale (a 2 vie)

Part. **341**

Codice	Materiale
341 / 83359	polietilene
341 / 85828	PA + additivo autolubrificante

MATERIALI: Pattino in polietilene o PA + additivo autolubrificante; bulloneria in acciaio inox AISI 304.
CARATTERISTICHE: Da utilizzare alle estremità delle guide centrali (Part.308, 475, 327, 478, 357, 480), per favorire l'arrivo dei prodotti. La versione con additivo autolubrificante garantisce la massima scorrevolezza del prodotto. Fornito completo di bulloneria.
CONFEZIONE: 8 pezzi.

A RICHIESTA:

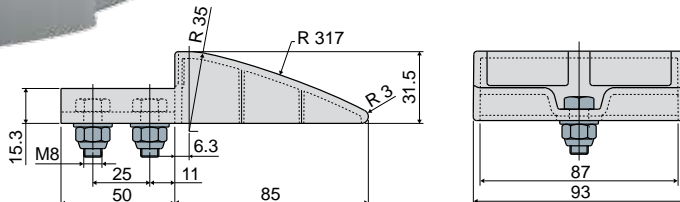
- Pattini: In diverse colorazioni.
- Confezioni: Fuori standard.



Indicato per applicazioni che richiedono la massima scorrevolezza.

Guide prodotto e accessori

Part. 342 Pattino per guida laterale doppia (2 vie)



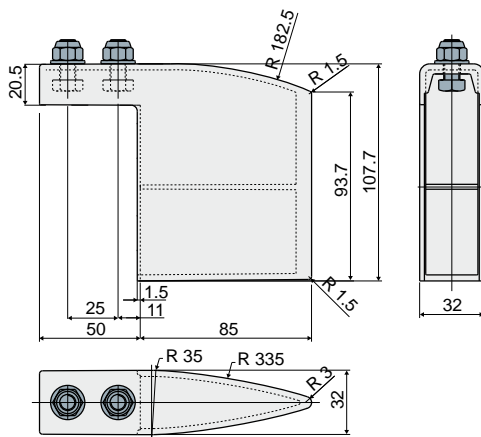
Codice	Materiale
342 / 83361	polietilene
342 / 85984	PA + additivo autolubrificante

MATERIALI: Pattino in polietilene o PA + additivo autolubrificante; bulloneria in acciaio inox AISI 304.
CARATTERISTICHE: Da utilizzare alle estremità delle guide laterali (Part.307, 474, 326, 477, 356), per favorire l'arrivo dei prodotti. La versione con additivo autolubrificante garantisce la massima scorrevolezza del prodotto. Fornito completo di bulloneria.
CONFEZIONE: 8 pezzi.

A RICHIESTA:

- Pattini: In diverse colorazioni.
- Confezioni: Fuori standard.

Part. 343 Pattino per guida centrale (a 4 vie)



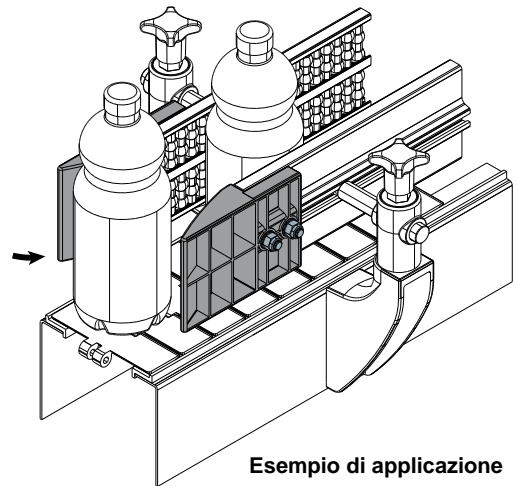
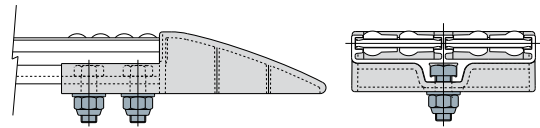
Codice	Materiale
343 / 83363	polietilene
343 / 85985	PA + additivo autolubrificante

MATERIALI: Pattino in polietilene o PA + additivo autolubrificante; bulloneria in acciaio inox AISI 304.
CARATTERISTICHE: Da utilizzare alle estremità delle guide centrali (Part.319, 476, 328, 479, 358), per favorire l'arrivo dei prodotti. La versione con additivo autolubrificante garantisce la massima scorrevolezza del prodotto. Fornito completo di bulloneria.
CONFEZIONE: 8 pezzi.

A RICHIESTA:

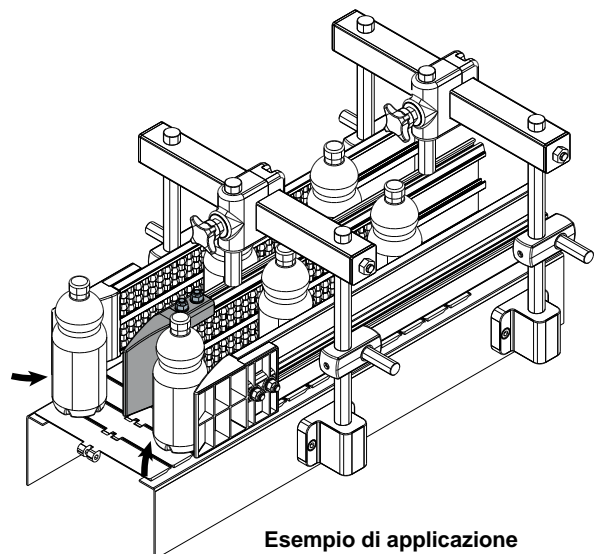
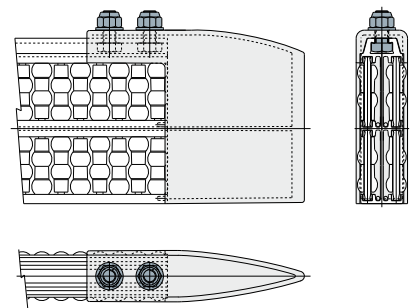
- Pattini: In diverse colorazioni.
- Confezioni: Fuori standard.

Esempio di applicazione



Esempio di applicazione

Esempio di applicazione



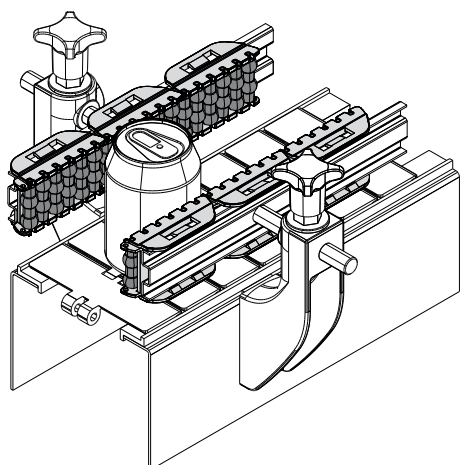
Esempio di applicazione



Indicato per applicazioni che richiedono la massima scorrevolezza.

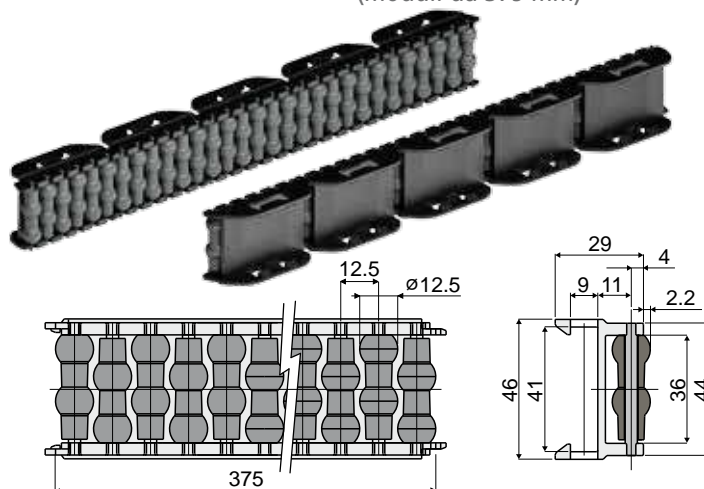
Guide prodotto e accessori

Esempio di applicazione



Guida laterale a rullini sferici Part. 345

(moduli da 375 mm)



Perni in resina acetlica	Perni in acciaio inox AISI 304
Codice	Codice
345 / 83380	345 / 86717

MATERIALI: Rullini in polietilene colore grigio; moduli in resina acetlica colore nero; perni di supporto in resina acetlica colore nero o acciaio inox AISI 304.

CARATTERISTICHE: Fornita assemblata in moduli da 375 mm, per piatto 40x8 mm. Raggio min. di curvatura: est. = 500 mm; int. = 350 mm.

CONFEZIONE: 16 pezzi.

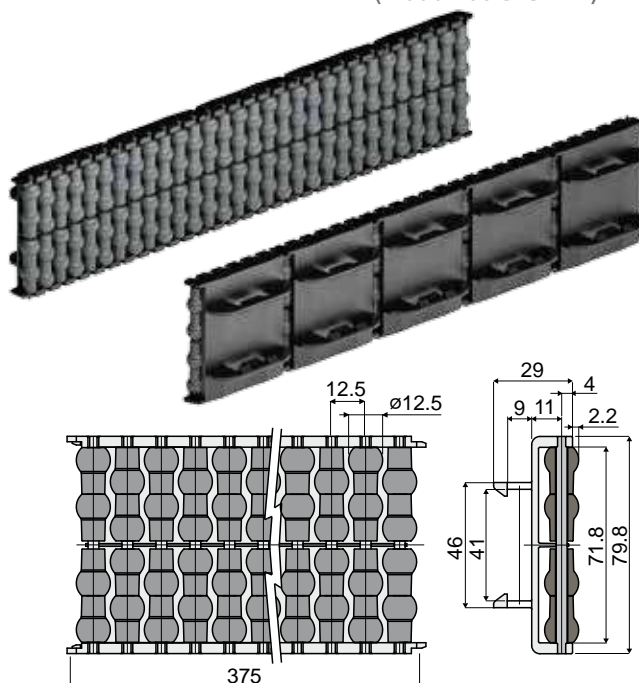
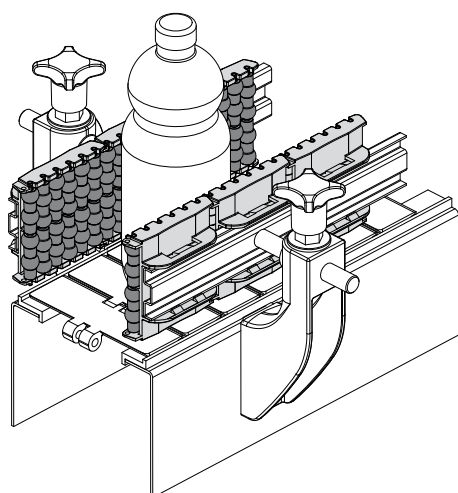
A RICHIESTA:

- Modulo e rullini: In diverse colorazioni.
- Confezioni: Fuori standard.

Guida laterale doppia a rullini sferici Part. 423

(moduli da 375 mm)

Esempio di applicazione



Perni in resina acetlica	Perni in acciaio inox AISI 304
Codice	Codice
423 / 84818	423 / 85272

MATERIALI: Rullini in polietilene colore grigio; moduli in resina acetlica colore nero; perni di supporto in resina acetlica colore nero o acciaio inox AISI 304.

CARATTERISTICHE: Fornita assemblata in moduli da 375 mm, per piatto 40x8 mm. Raggio min. di curvatura: est. = 500 mm; int. = 350 mm.

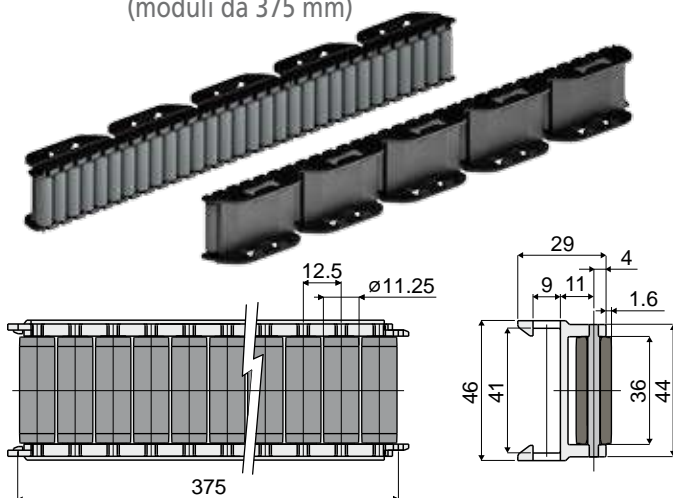
CONFEZIONE: 16 pezzi.

A RICHIESTA:

- Modulo e rullini: In diverse colorazioni.
- Confezioni: Fuori standard.

Guide prodotto e accessori

Part. **339** Guida laterale a rullini cilindrici (moduli da 375 mm)



Perni in resina acetlica	Perni in acciaio inox AISI 304
Codice	Codice
339 / 83319	339 / 86718

MATERIALI: Rullini in polietilene colore grigio; moduli in resina acetlica colore nero; perni di supporto in resina acetlica colore nero o acciaio inox AISI 304.

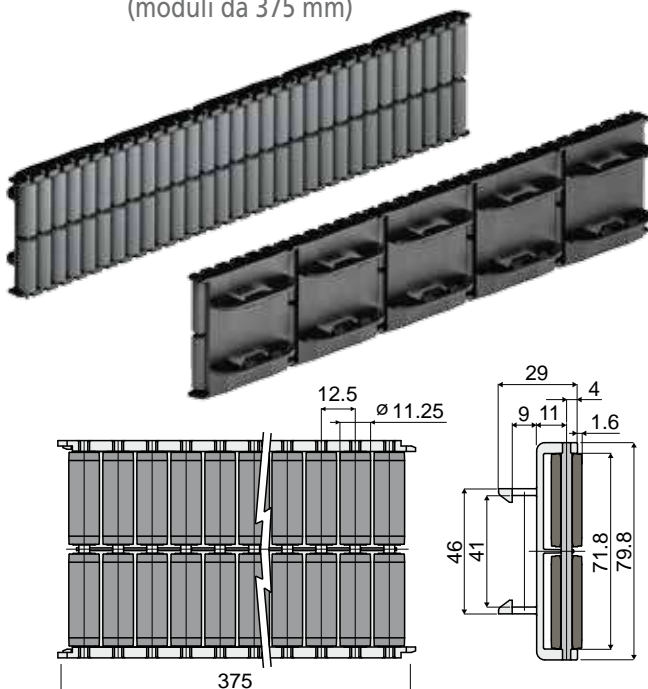
CARATTERISTICHE: Fornita assemblata in moduli da 375 mm, per piatto 40x8 mm. Raggio min. di curvatura: est. = 500 mm; int. = 350 mm.

CONFEZIONE: 16 pezzi.

A RICHIESTA:

- Modulo e rullini: In diverse colorazioni.
- Confezioni: Fuori standard.

Part. **422** Guida laterale doppia a rullini cilindrici (moduli da 375 mm)



Perni in resina acetlica	Perni in acciaio inox AISI 304
Codice	Codice
422 / 84817	422 / 85273

MATERIALI: Rullini in polietilene colore grigio; moduli in resina acetlica colore nero; perni di supporto in resina acetlica colore nero o acciaio inox AISI 304.

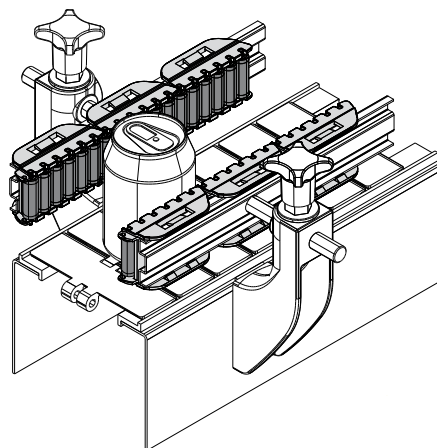
CARATTERISTICHE: Fornita assemblata in moduli da 375 mm, per piatto 40x8 mm. Raggio min. di curvatura: est. = 500 mm; int. = 350 mm.

CONFEZIONE: 16 pezzi.

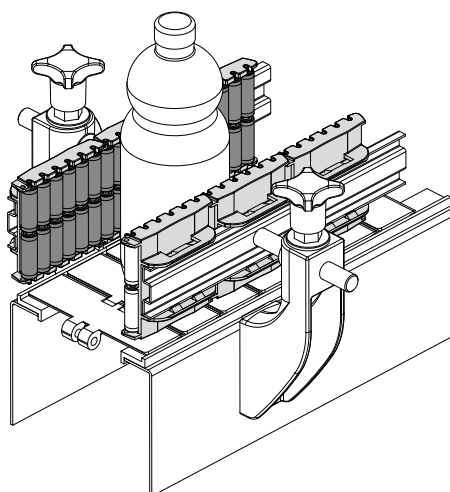
A RICHIESTA:

- Modulo e rullini: In diverse colorazioni.
- Confezioni: Fuori standard.

Esempio di applicazione

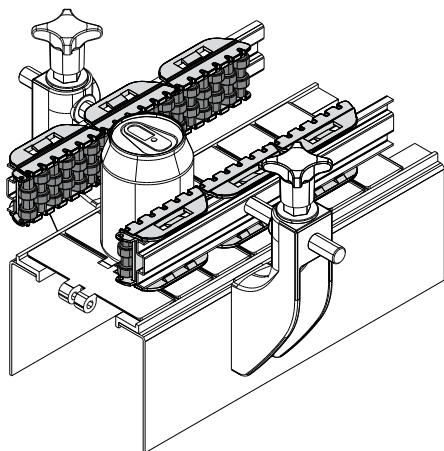


Esempio di applicazione

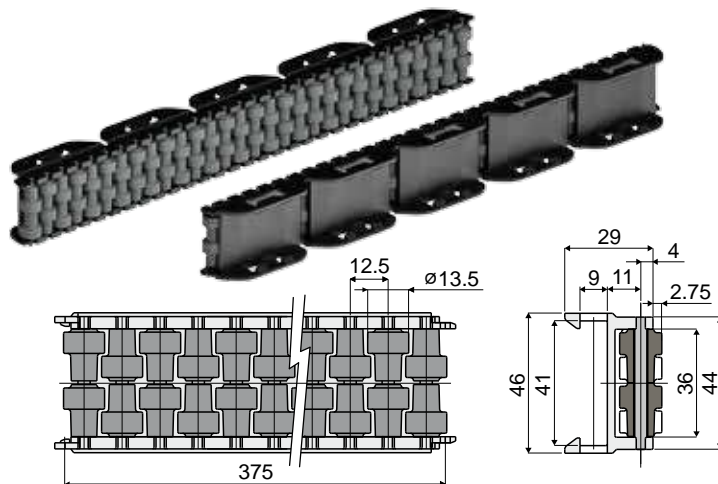


Guide prodotto e accessori

Esempio di applicazione



Guida laterale a rullini tondi Part. 344 (moduli da 375 mm)



Perni in resina acetlica	Perni in acciaio inox AISI 304
Codice	Codice
344 / 83372	344 / 86719

MATERIALI: Rullini in polietilene colore grigio; moduli in resina acetlica colore nero; perni di supporto in resina acetlica colore nero o acciaio inox AISI 304.

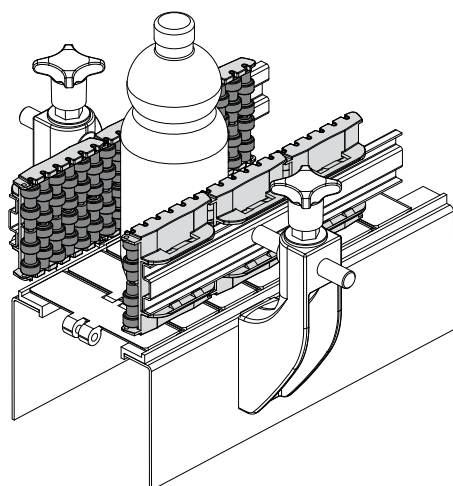
CARATTERISTICHE: Fornita assemblata in moduli da 375 mm, per piatto 40x8 mm. Raggio min. di curvatura: est. = 500 mm; int. = 350 mm.

CONFEZIONE: 16 pezzi.

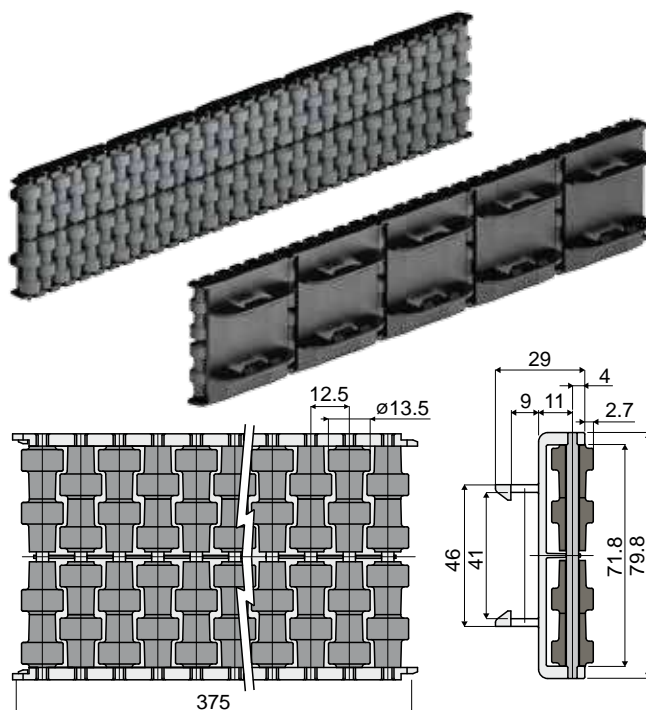
A RICHIESTA:

- Modulo e rullini: In diverse colorazioni.
- Confezioni: Fuori standard.

Esempio di applicazione



Guida laterale doppia a rullini tondi Part. 421 (moduli da 375 mm)



Perni in resina acetlica	Perni in acciaio inox AISI 304
Codice	Codice
421 / 84816	421 / 85274

MATERIALI: Rullini in polietilene colore grigio; moduli in resina acetlica colore nero; perni di supporto in resina acetlica colore nero o acciaio inox AISI 304.

CARATTERISTICHE: Fornita assemblata in moduli da 375 mm, per piatto 40x8 mm. Raggio min. di curvatura: est. = 500 mm; int. = 350 mm.

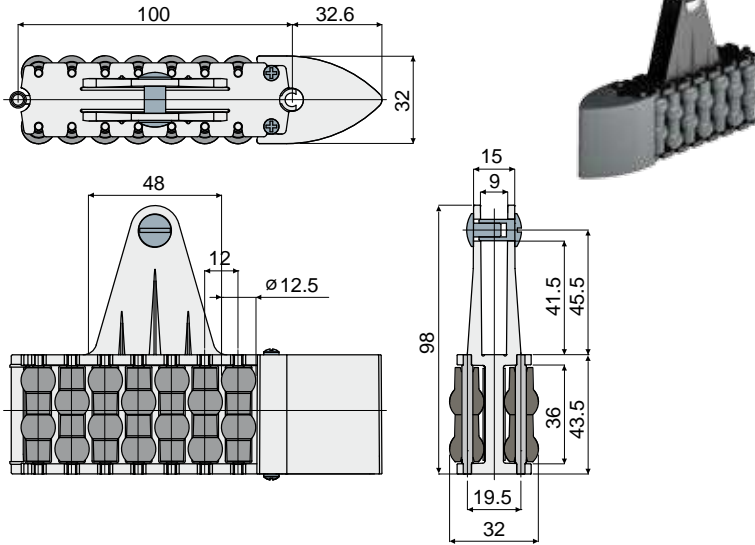
CONFEZIONE: 16 pezzi.

A RICHIESTA:

- Modulo e rullini: In diverse colorazioni.
- Confezioni: Fuori standard.

Guide prodotto e accessori

Part. 448 Modulo separatore a rullini sferici (per Part.451)



Perni in resina acetilica	Perni in acciaio inox AISI 304
Codice	Codice
448 / 85374	448 / 85459

MATERIALI: Rullini in polietilene colore grigio; modulo in resina acetilica colore nero; pattino in resina acetilica colore grigio; perni di supporto in resina acetilica colore nero o acciaio inox AISI 304.

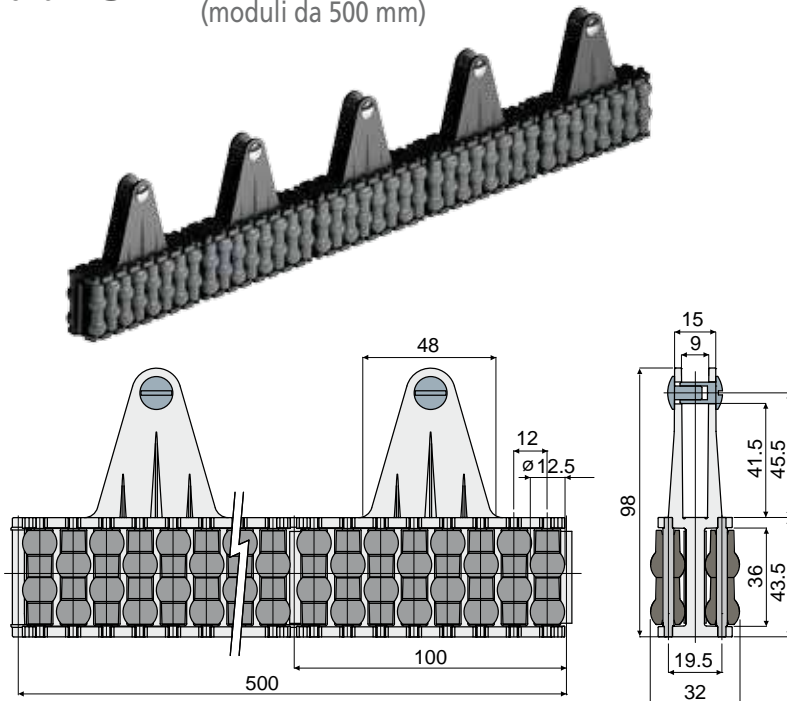
CARATTERISTICHE: Fornita assemblata (1 modulo + 1 pattino); per piatto 40x8 mm.

CONFEZIONE: 6 pezzi.

A RICHIESTA:

- Modulo e rullini: In diverse colorazioni.
- Confezioni: Fuori standard.

Part. 451 Guida centrale a rullini sferici (moduli da 500 mm)



Perni in resina acetilica	Perni in acciaio inox AISI 304
Codice	Codice
451 / 85377	451 / 85467

MATERIALI: Rullini in polietilene colore grigio; moduli in resina acetilica colore nero; perni di supporto in resina acetilica colore nero o acciaio inox AISI 304.

CARATTERISTICHE: Fornita assemblata in moduli da 500 mm, per piatto 40x8 mm.

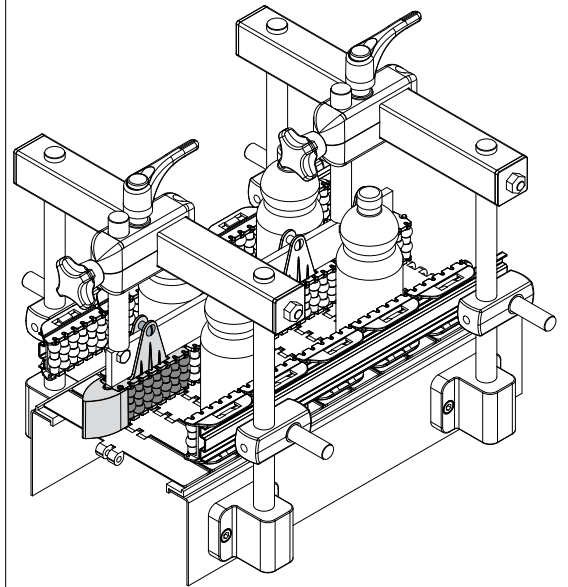
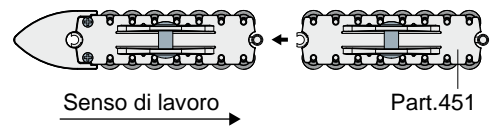
Raggio min. di curvatura: 335 mm.

CONFEZIONE: 12 pezzi.

A RICHIESTA:

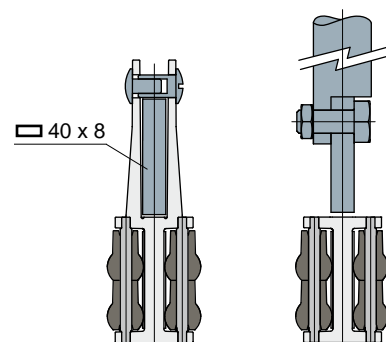
- Moduli e rullini: In diverse colorazioni.
- Confezioni: Fuori standard.

Esempio di applicazione

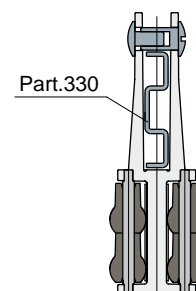


Esempio di applicazione

Montaggio con piatto

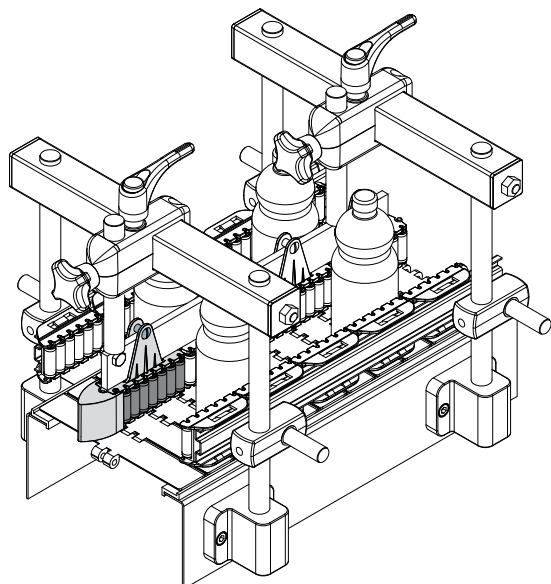
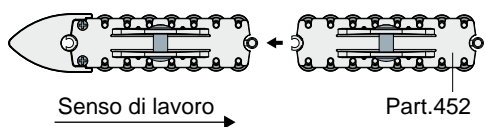


Montaggio con profilo



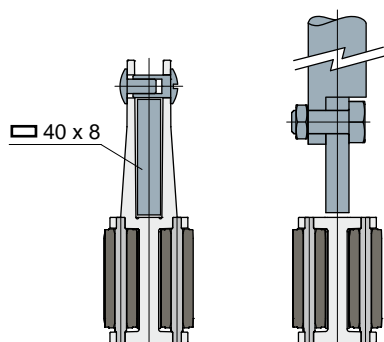
Guide prodotto e accessori

Esempio di applicazione

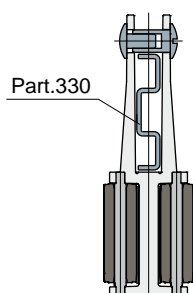


Esempio di applicazione

Montaggio con piatto

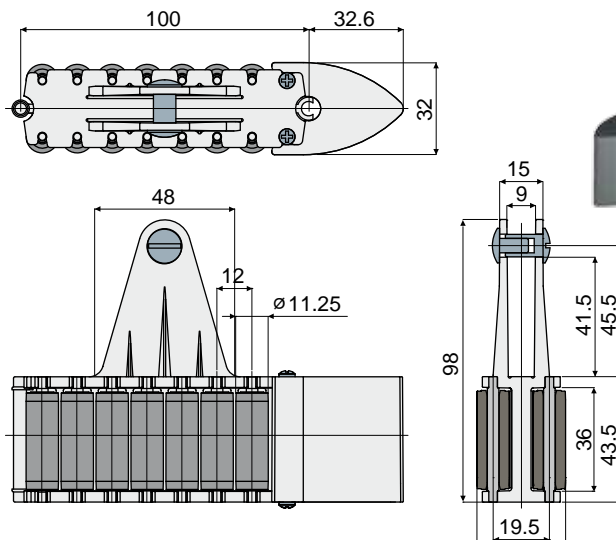


Montaggio con profilo



Modulo separatore a rullini cilindrici (per Part.452)

Part. **449**



Perni in resina acetlica	Perni in acciaio inox AISI 304
Codice	Codice
449 / 85375	449 / 85460

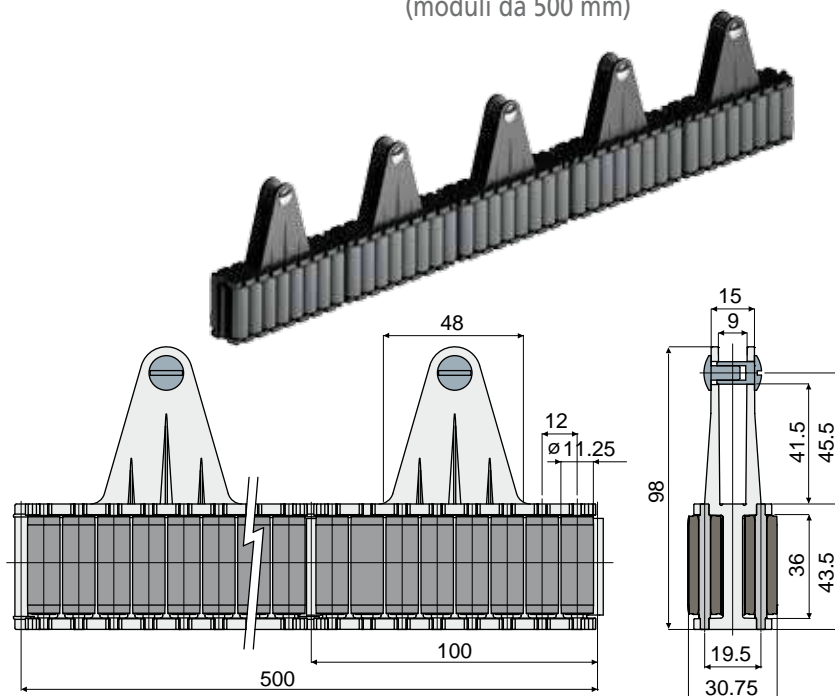
MATERIALI: Rullini in polietilene colore grigio; modulo in resina acetlica colore nero; pattino in resina acetlica colore grigio; perni di supporto in resina acetlica colore nero o acciaio inox AISI 304.
CARATTERISTICHE: Fornita assemblata (1 modulo + 1 pattino); per piatto 40x8 mm.
CONFEZIONE: 6 pezzi.

A RICHIESTA:

- Modulo e rullini: In diverse colorazioni.
- Confezioni: Fuori standard.

Guida centrale a rullini cilindrici (moduli da 500 mm)

Part. **452**



Perni in resina acetlica	Perni in acciaio inox AISI 304
Codice	Codice
452 / 85378	452 / 85468

MATERIALI: Rullini in polietilene colore grigio; moduli in resina acetlica colore nero; perni di supporto in resina acetlica colore nero o acciaio inox AISI 304.

CARATTERISTICHE: Fornita assemblata in moduli da 500 mm, per piatto 40x8 mm. Raggio min. di curvatura: 335 mm.

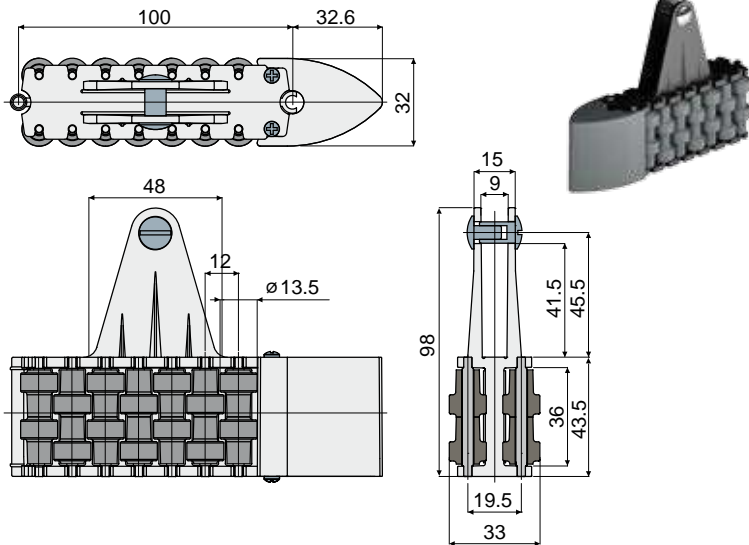
CONFEZIONE: 12 pezzi.

A RICHIESTA:

- Modulo e rullini: In diverse colorazioni.
- Confezioni: Fuori standard.

Guide prodotto e accessori

Part. 450 Modulo separatore a rullini tondi (per Part.453)



Perni in resina acetilica	Perni in acciaio inox AISI 304
Codice	Codice
450 / 85376	450 / 85461

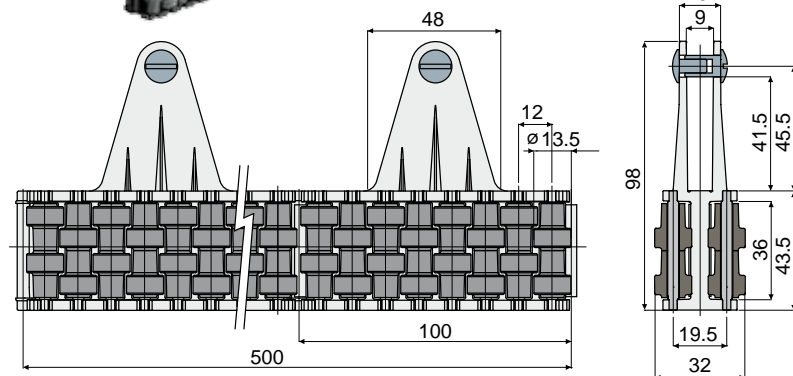
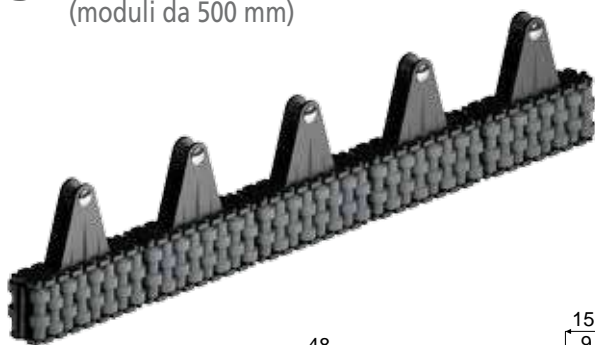
MATERIALI: Rullini in polietilene colore grigio; modulo in resina acetilica colore nero; pattino in resina acetilica colore grigio; perni di supporto in resina acetilica colore nero o acciaio inox AISI 304.
CARATTERISTICHE: Fornita assemblata (1 modulo + 1 pattino); per piatto 40x8 mm.

CONFEZIONE: 6 pezzi.

A RICHIESTA:

- Modulo e rullini: In diverse colorazioni.
- Confezioni: Fuori standard.

Part. 453 Guida centrale a rullini tondi (moduli da 500 mm)



Perni in resina acetilica	Perni in acciaio inox AISI 304
Codice	Codice
453 / 85379	453 / 85469

MATERIALI: Rullini in polietilene colore grigio; moduli in resina acetilica colore nero; perni di supporto in resina acetilica colore nero o acciaio inox AISI 304.

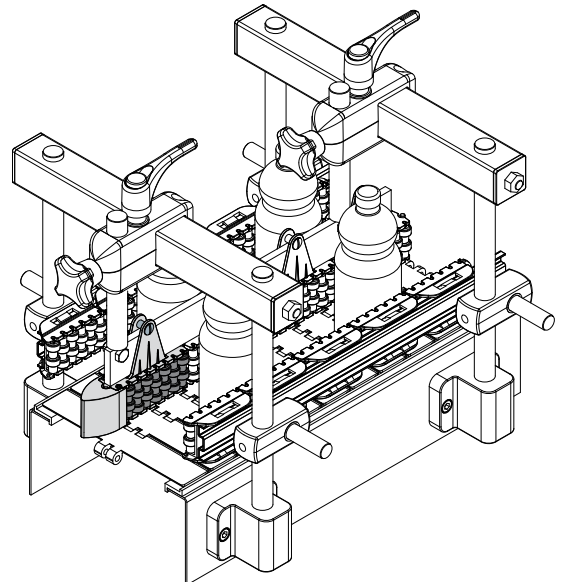
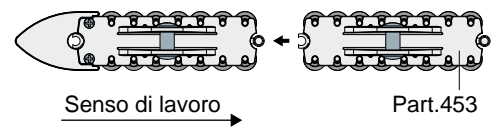
CARATTERISTICHE: Fornita assemblata in moduli da 500 mm, per piatto 40x8 mm. Raggio min. di curvatura: 335 mm.

CONFEZIONE: 12 pezzi.

A RICHIESTA:

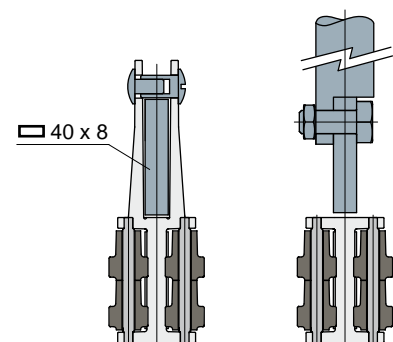
- Moduli e rullini: In diverse colorazioni.
- Confezioni: Fuori standard.

Esempio di applicazione

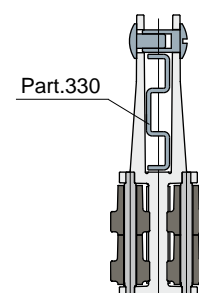


Esempio di applicazione

Montaggio con piatto

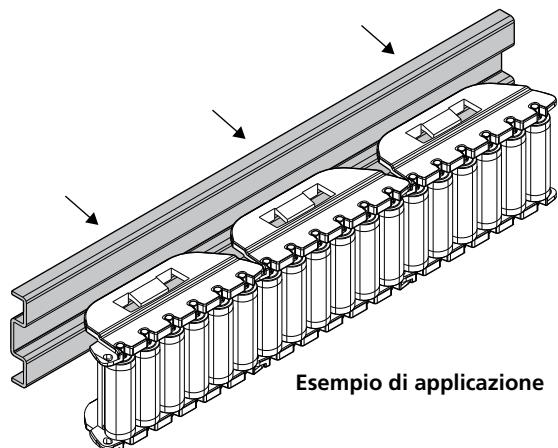
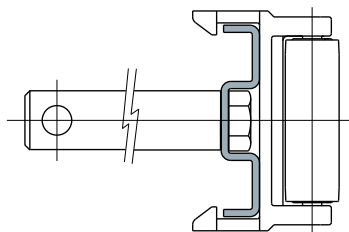


Montaggio con profilo



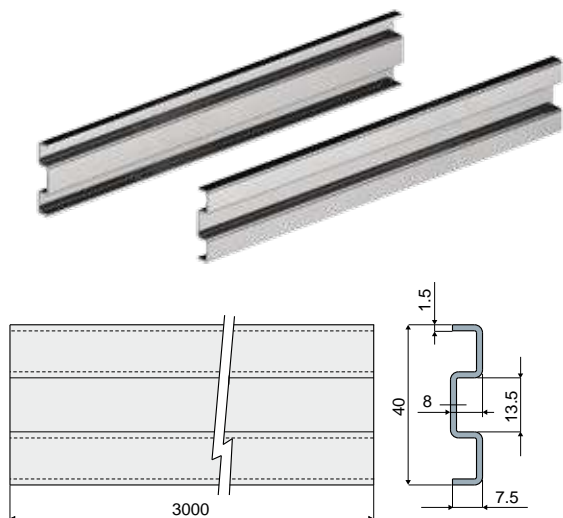
Guide prodotto e accessori

Esempio di applicazione



Esempio di applicazione

Profili per guide laterali Part. 330



Acciaio inox AISI 304	Acciaio inox AISI 430
Codice	Codice
330 / 83089	330 / 83021

MATERIALI: Profili in acciaio inox AISI 430 o AISI 304.

CARATTERISTICHE: Fornito in barre da 3 Mt. Raggio min. di curvatura: 500 mm. Da utilizzare con le guide laterali Part.345, 423, 339, 422, 344, 421.

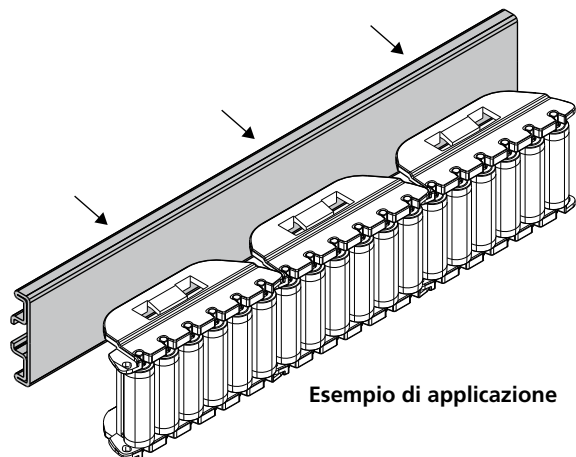
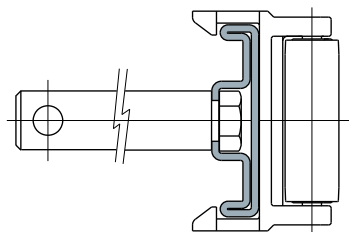
CONFEZIONE: 2 pezzi (6 Mt.).

A RICHIESTA:

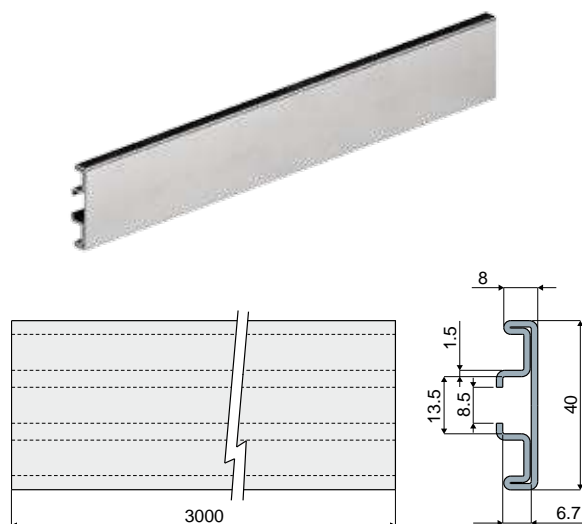
- Confezioni: Fuori standard.

Profili per guide laterali Part. 375

Esempio di applicazione



Esempio di applicazione



Codice
375 / 83890

MATERIALI: Profilo in acciaio inox AISI 304.

CARATTERISTICHE: Fornito in barre da 3 Mt. Da utilizzare con le guide laterali Part.345, 423, 339, 422, 344, 421.

CONFEZIONE: 2 pezzi (6 Mt.).

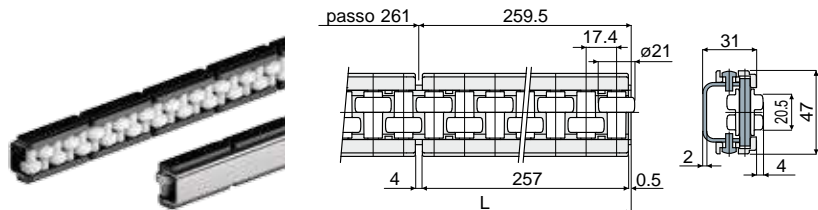
A RICHIESTA:

- Confezioni: Fuori standard.

Guide prodotto e accessori

Part. 502

Guida laterale a rullini tondi (una via, curvilinea)



L (mm)	Profilo metallico in acciaio zincato Codice	Profilo metallico in acciaio inox AISI 304 Codice
3129	502 / 86998	502 / 86999

MATERIALI: Rullini in resina acetaltica colore bianco; moduli in poliammide rinforzata colore nero; perni di supporto in acciaio inox; profilo metallico in acciaio zincato o acciaio inox AISI 304.

CARATTERISTICHE: Fornita assemblata. Da utilizzare con il morsetto portaguide Part.521. Raggio min. di curvatura: est. = 800 mm; int. = 500 mm.

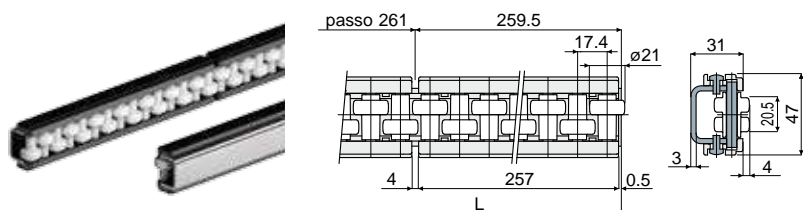
CONFEZIONE: 2 pezzi.

A RICHIESTA:

- Modulo e rullini: In diverse colorazioni.

Part. 501

Guida laterale a rullini tondi (una via, rettilinea)



L (mm)	Profilo metallico in acciaio zincato Codice	Profilo metallico in acciaio inox AISI 304 Codice
1041	501 / 86984	501 / 86985
2085	501 / 86982	501 / 86983
3129	501 / 86980	501 / 86981

MATERIALI: Rullini in resina acetaltica colore bianco; moduli in poliammide rinforzata colore nero; perni di supporto in acciaio inox; profilo metallico in acciaio zincato o acciaio inox AISI 304.

CARATTERISTICHE: Fornita assemblata. Da utilizzare con il morsetto portaguide Part.521.

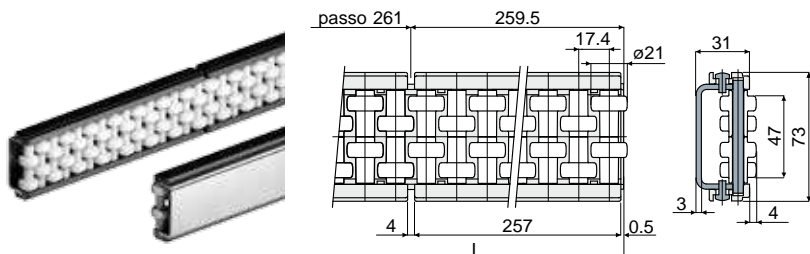
CONFEZIONE: 2 pezzi.

A RICHIESTA:

- Modulo e rullini: In diverse colorazioni.

Part. 501

Guida laterale a rullini tondi (2 vie, rettilinea)



L (mm)	Profilo metallico in acciaio zincato Codice	Profilo metallico in acciaio inox AISI 304 Codice
1041	501 / 86990	501 / 86991
2085	501 / 86988	501 / 86989
3129	501 / 86986	501 / 86987

MATERIALI: Rullini in resina acetaltica colore bianco; moduli in poliammide rinforzata colore nero; perni di supporto in acciaio inox; profilo metallico in acciaio zincato o acciaio inox AISI 304.

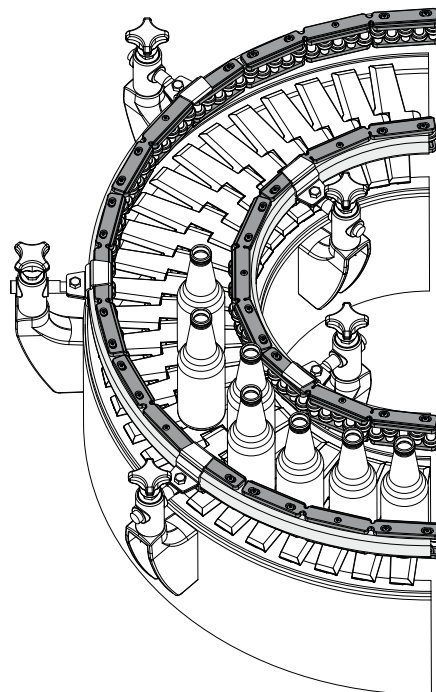
CARATTERISTICHE: Fornita assemblata. Da utilizzare con il morsetto portaguide Part.521.

CONFEZIONE: 2 pezzi.

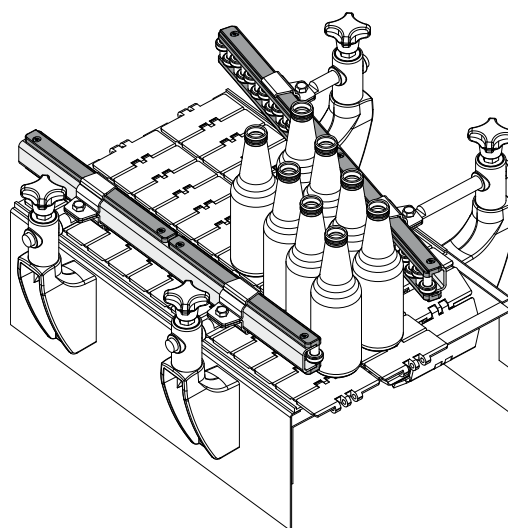
A RICHIESTA:

- Modulo e rullini: In diverse colorazioni.

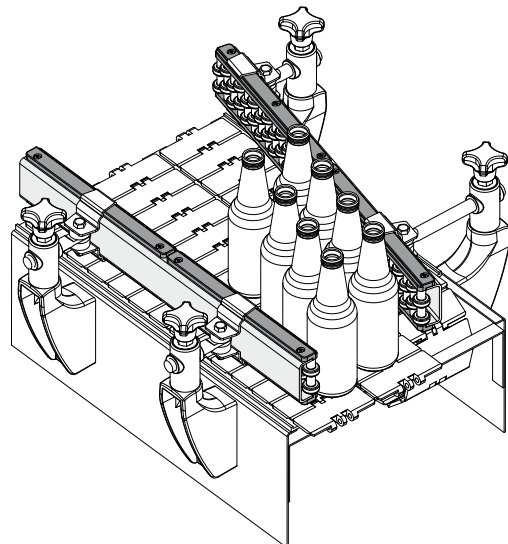
Esempio di applicazione



Esempio di applicazione

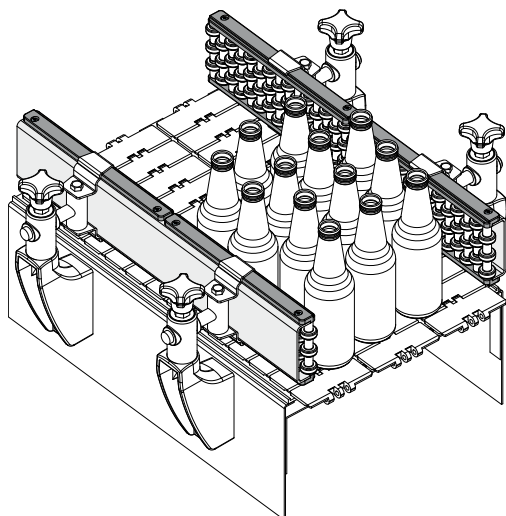


Esempio di applicazione

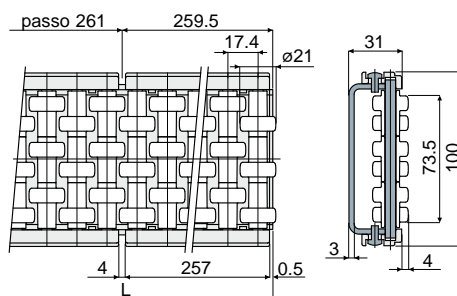


Guide prodotto e accessori

Esempio di applicazione



Guida laterale a rullini tondi (3 vie, rettilinea)

Part. **501**

L (mm)	Profilo metallico in acciaio zincato Codice	Profilo metallico in acciaio inox AISI 304 Codice
1041	501 / 86996	501 / 86997
2085	501 / 86994	501 / 86995
3129	501 / 86992	501 / 86993

MATERIALI: Rullini in resina acetilica colore bianco; moduli in poliammide rinforzata colore nero; perni di supporto in acciaio inox; profilo metallico in acciaio zincato o acciaio inox AISI 304.

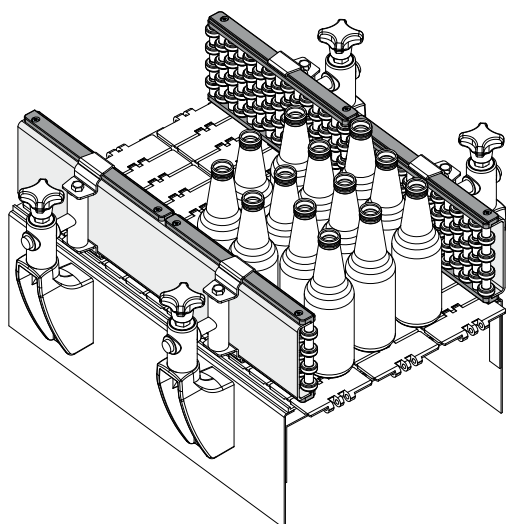
CARATTERISTICHE: Fornita assemblata. Da utilizzare con il morsetto portaguide Part.521.

CONFEZIONE: 2 pezzi.

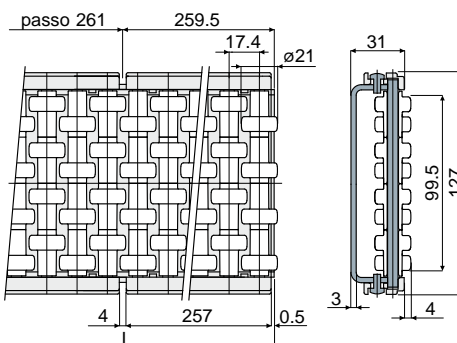
A RICHIESTA:

- Modulo e rullini: In diverse colorazioni.

Esempio di applicazione



Guida laterale a rullini tondi (4 vie, rettilinea)

Part. **501**

L (mm)	Profilo metallico in acciaio zincato Codice	Profilo metallico in acciaio inox AISI 304 Codice
1041	501 / 87828	501 / 87827
2085	501 / 87830	501 / 87829
3129	501 / 87414	501 / 87415

MATERIALI: Rullini in resina acetilica colore bianco; moduli in poliammide rinforzata colore nero; perni di supporto in acciaio inox; profilo metallico in acciaio zincato o acciaio inox AISI 304.

CARATTERISTICHE: Fornita assemblata. Da utilizzare con il morsetto portaguide Part.521.

CONFEZIONE: 2 pezzi.

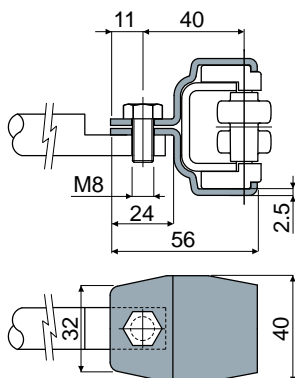
A RICHIESTA:

- Modulo e rullini: In diverse colorazioni.

Morsetti portaguide

Part. **521**

Morsetto portaguide
(per Part.501, 502)



Materiale	Codice
Acciaio zincato	521 / 87310
Acciaio inox AISI 304	521 / 87311

MATERIALI: Morsetto in acciaio zincato o acciaio inox AISI 304.

CARATTERISTICHE: Da utilizzare con le guide laterali Part.501, 502.

Se montato su guide a 2, 3, o 4 vie, utilizzare un distanziale (vedi schema a lato).

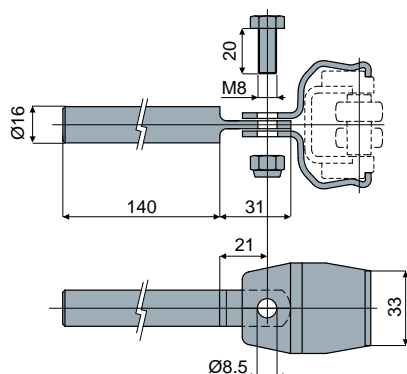
CONFEZIONE: 24 pezzi.

A RICHIESTA:

- Confezioni: Fuori standard.

Part. **548**

Kit morsetto per guida laterale a rullini
(una via, rettilinea e curvilinea)



Materiale	Codice
Acciaio zincato	548 / 90440
Acciaio inox AISI 304	548 / 90441

MATERIALI: Perno, morsetto, dado e vite in acciaio zincato o acciaio inox AISI 304.

CARATTERISTICHE: Da utilizzare con le guide laterali Part.501, 502.

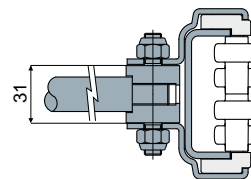
CONFEZIONE: 8 pezzi.

A RICHIESTA:

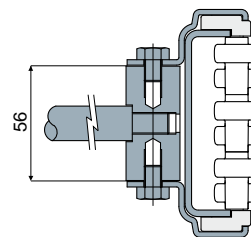
- Confezioni: Fuori standard.

Esempio di applicazioni

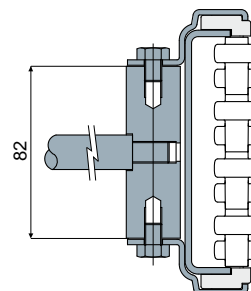
Guide a 2 vie



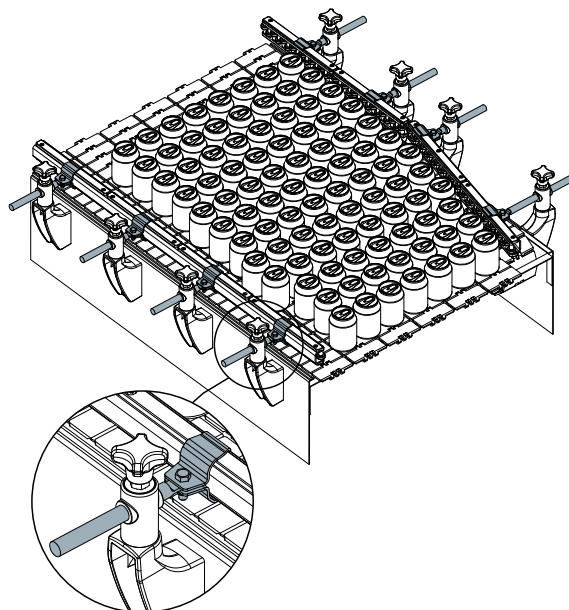
Guide a 3 vie



Guide a 4 vie

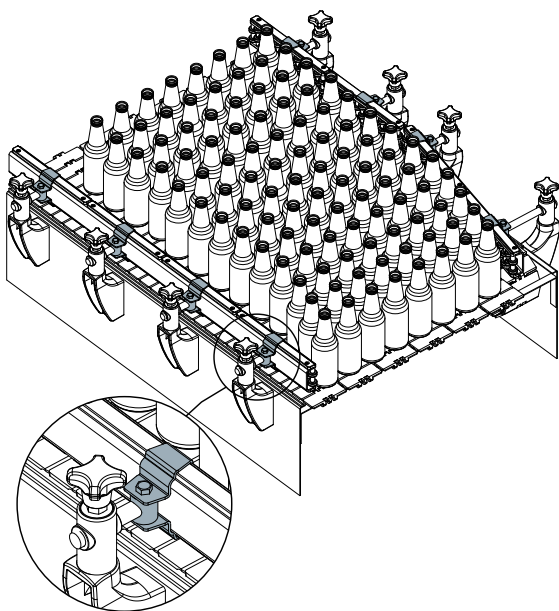


Per carichi pesanti

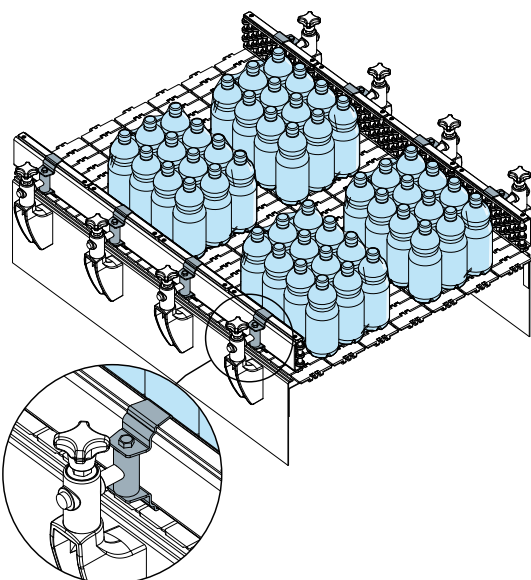


Morsetti portaguide

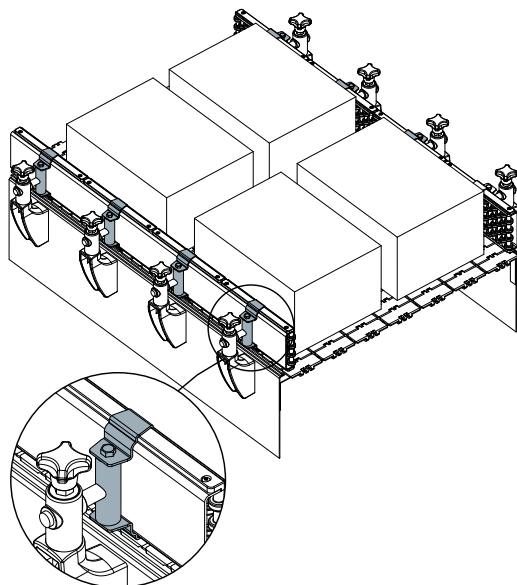
Per carichi pesanti



Per carichi pesanti



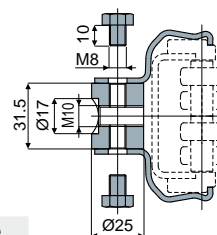
Per carichi pesanti



Kit morsetto per guida laterale a rullini (due vie, rettilinea)

Part. **548**

NEW



Materiale	Codice
Acciaio zincato	548 / 90442
Acciaio inox AISI 304	548 / 90443

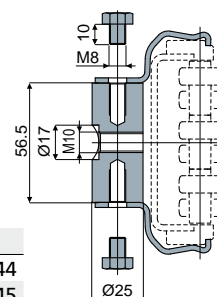
MATERIALI: Morsetto, viti e distanziale in acciaio zincato o acciaio inox AISI 304.
CARATTERISTICHE: Da utilizzare con le guide laterali Part.501. Utilizzabile con nostro perno Part.301 Tipo 2.
CONFEZIONE: 8 pezzi.
A RICHIESTA:

- Confezioni: Fuori standard.

Kit morsetto per guida laterale a rullini (tre vie, rettilinea)

Part. **548**

NEW



Materiale	Codice
Acciaio zincato	548 / 90444
Acciaio inox AISI 304	548 / 90445

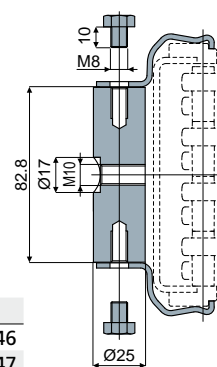
MATERIALI: Morsetto, viti e distanziale in acciaio zincato o acciaio inox AISI 304.
CARATTERISTICHE: Da utilizzare con le guide laterali Part.501. Utilizzabile con nostro perno Part.301 Tipo 2.
CONFEZIONE: 8 pezzi.
A RICHIESTA:

- Confezioni: Fuori standard.

Kit morsetto per guida laterale a rullini (quattro vie, rettilinea)

Part. **548**

NEW



Materiale	Codice
Acciaio zincato	548 / 90446
Acciaio inox AISI 304	548 / 90447

MATERIALI: Morsetto, viti e distanziale in acciaio zincato o acciaio inox AISI 304.
CARATTERISTICHE: Da utilizzare con le guide laterali Part.501. Utilizzabile con nostro perno Part.301 Tipo 2.
CONFEZIONE: 8 pezzi.
A RICHIESTA:

- Confezioni: Fuori standard.

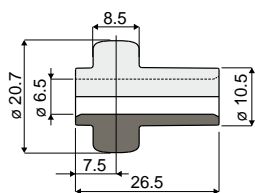
Guide prodotto e accessori

Part. 500 Rullino per guide prodotto (per Part.501, 502)



Codice

500 / 86215



MATERIALI: Rullino in resina acetlica colore bianco.

CONFEZIONE: 480 pezzi.

A RICHIESTA:

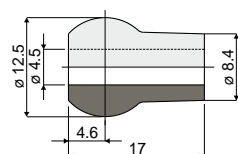
- Rullini: In diverse colorazioni.
- Confezioni: Fuori standard.

Part. 393 Rullino per guide prodotto (per Part. 306, 307, 308, 319, 345, 423, 448, 451)



Codice

393 / 84182



MATERIALI: Rullino in polietilene colore grigio.

CONFEZIONE: 480 pezzi.

A RICHIESTA:

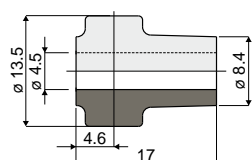
- Rullini: In diverse colorazioni.
- Confezioni: Fuori standard.

Part. 394 Rullino per guide prodotto (per Part. 344, 355, 356, 357, 358, 421, 450, 453)



Codice

394 / 84183



MATERIALI: Rullino in polietilene colore grigio.

CONFEZIONE: 480 pezzi.

A RICHIESTA:

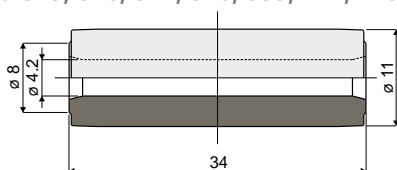
- Rullini: In diverse colorazioni.
- Confezioni: Fuori standard.

Part. 395 Rullino per guide prodotto (per Part. 325, 326, 327, 328, 339, 422, 449, 452)



Codice

395 / 84185



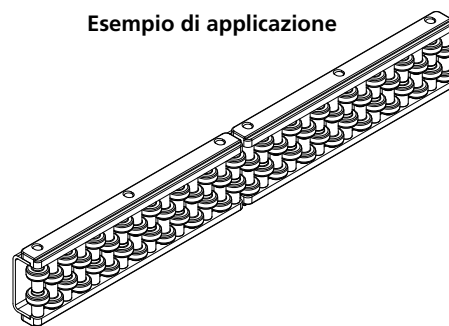
MATERIALI: Rullino in polietilene colore grigio.

CONFEZIONE: 480 pezzi.

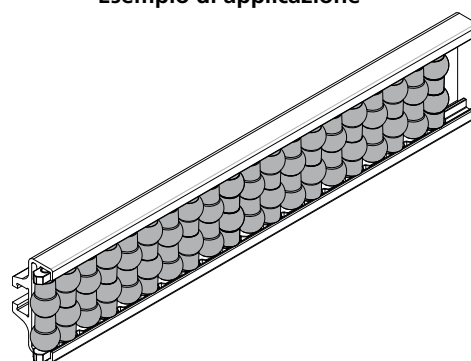
A RICHIESTA:

- Rullini: In diverse colorazioni.
- Confezioni: Fuori standard.

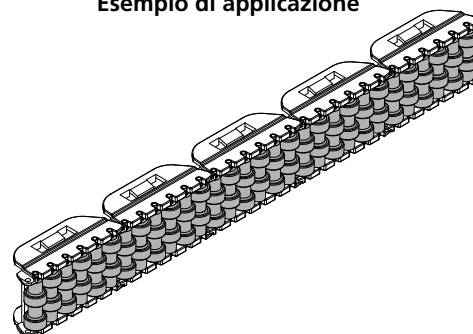
Esempio di applicazione



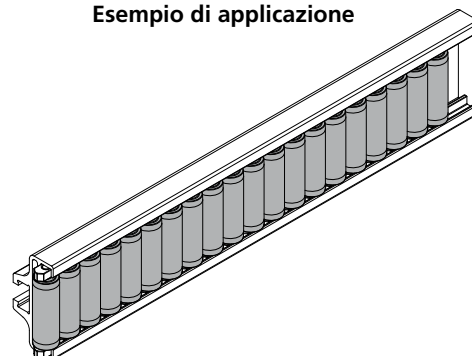
Esempio di applicazione



Esempio di applicazione

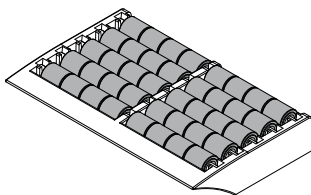


Esempio di applicazione



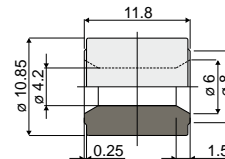
Guide prodotto e accessori

Esempio di applicazione



Rullino per moduli di trasferimento

(per Part. 257, 258, 259, 260, 261, 262, 416, 417, 430, 431, 432, 433)



Codice

388 / 84131

MATERIALI: Rullino in polietilene colore grigio.

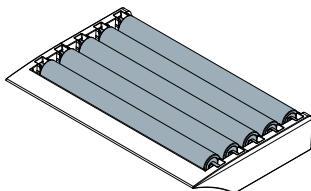
CONFEZIONE: 480 pezzi.

A RICHIESTA:

- Rullini: In diverse colorazioni.
- Confezioni: Fuori standard.

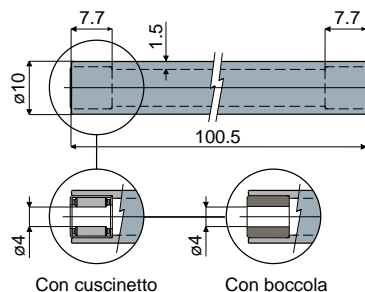
Part. **388**

Esempio di applicazione



Rullino per moduli di trasferimento

(per Part.257, 417, 258, 259, 430, 431)



Rullini in acciaio inox AISI 304

Con cuscinetti	Con boccole
----------------	-------------

Codice	Codice
--------	--------

544 / 90406	544 / 90408
-------------	-------------

MATERIALI: Rullino in acciaio inox AISI 304; cuscinetti in acciaio al cromo; boccole in poliammide autolubrificante.

CARATTERISTICHE: Disponibili con cuscinetti in acciaio al cromo oppure con boccole in poliammide autolubrificante.

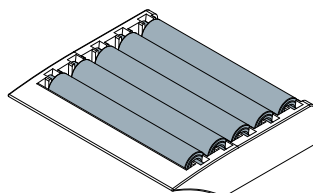
CONFEZIONE: 96 pezzi.

A RICHIESTA:

- Confezioni: Fuori standard.

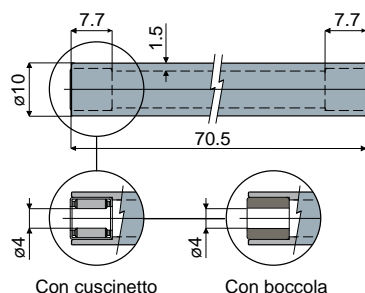
Part. **544**

Esempio di applicazione



Rullino per moduli di trasferimento

(per Part.260, 416, 261, 262, 432, 433)



Rullini in acciaio inox AISI 304

Con cuscinetti	Con boccole
----------------	-------------

Codice	Codice
--------	--------

545 / 90409	545 / 90410
-------------	-------------

MATERIALI: Rullino in acciaio inox AISI 304; cuscinetti in acciaio al cromo; boccole in poliammide autolubrificante.

CARATTERISTICHE: Disponibili con cuscinetti in acciaio al cromo oppure con boccole in poliammide autolubrificante.

CONFEZIONE: 96 pezzi.

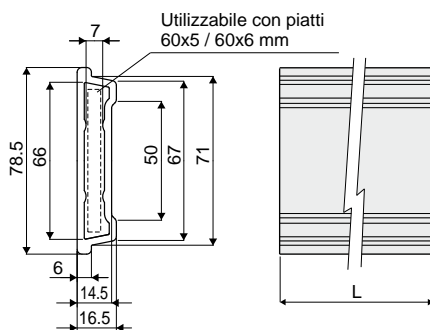
A RICHIESTA:

- Confezioni: Fuori standard.

Part. **545**

Guide prodotto e accessori

Part. 463 Profilo guida prodotto



Codice	Colore	L
463 / 85552	Nero	3 Mt.
463 / 87562	Nero	6 Mt.
463 / 87563	Blu Ral 5005	3 Mt.
463 / 87564	Blu Ral 5005	6 Mt.

MATERIALI: Profilo in polietilene HD colore nero o blu Ral 5005.
CARATTERISTICHE: Fornito in barre da 3 o 6 Mt. Da montare con i morsetti Part.427, 434 e con il morsetto di giunzione Part.511. Raggio min. di curvatura: 200 mm.

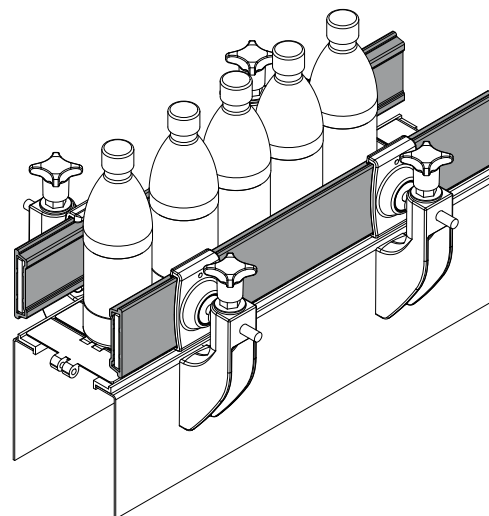
CONFEZIONE:

- Versione da 3 Mt.: Articolo venduto a Mt. - min. 6 Mt. (2 pezzi);
- Versione da 6 Mt.: Articolo venduto a Mt. - min. 12 Mt. (2 pezzi).

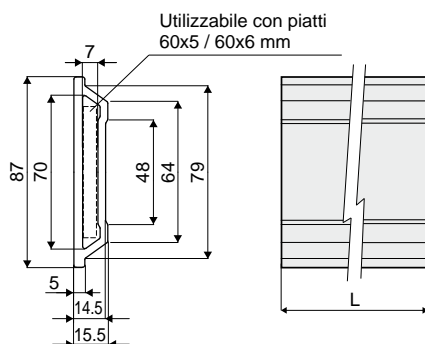
A RICHIESTA:

- Confezioni: Fuori standard.

Esempio di applicazione



Part. 528 Profilo guida prodotto



Codice	Colore	L
528 / 87565	Nero	3 Mt.
528 / 87566	Nero	6 Mt.
528 / 87567	Blu Ral 5005	3 Mt.
528 / 87568	Blu Ral 5005	6 Mt.

MATERIALI: Profilo in polietilene HD colore nero o blu Ral 5005.
CARATTERISTICHE: Fornito in barre da 3 o 6 Mt. Da montare con il morsetto Part.531. Raggio min. di curvatura: 200 mm.

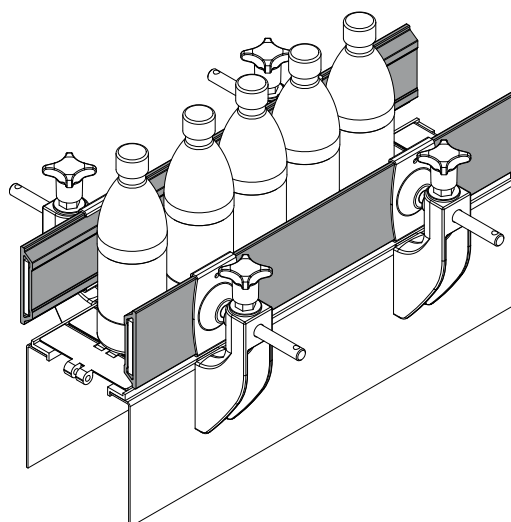
CONFEZIONE:

- Versione da 3 Mt.: Articolo venduto a Mt. - min. 6 Mt. (2 pezzi);
- Versione da 6 Mt.: Articolo venduto a Mt. - min. 12 Mt. (2 pezzi).

A RICHIESTA:

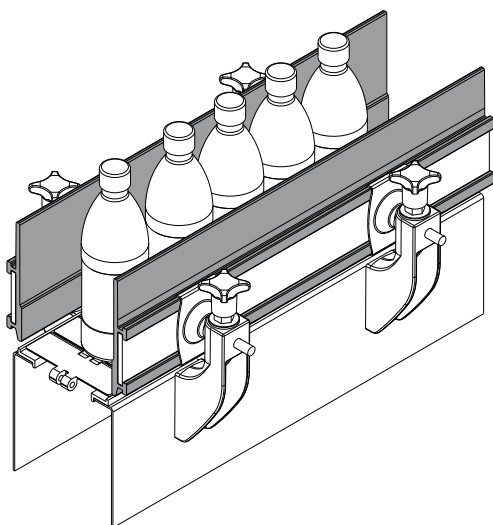
- Confezioni: Fuori standard.

Esempio di applicazione

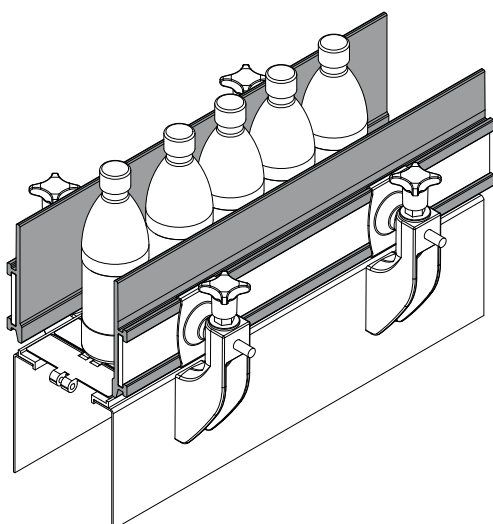


Guide prodotto e accessori

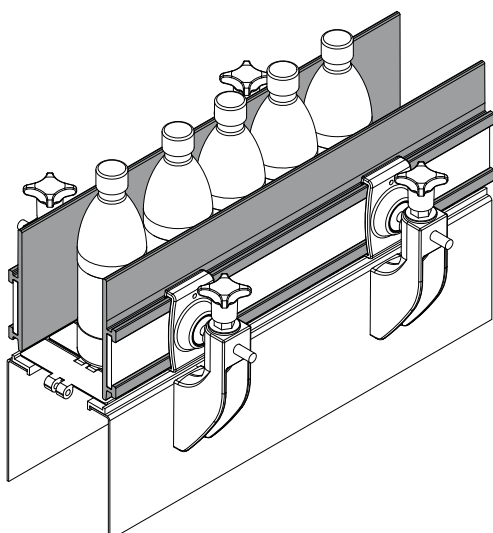
Esempio di applicazione



Esempio di applicazione



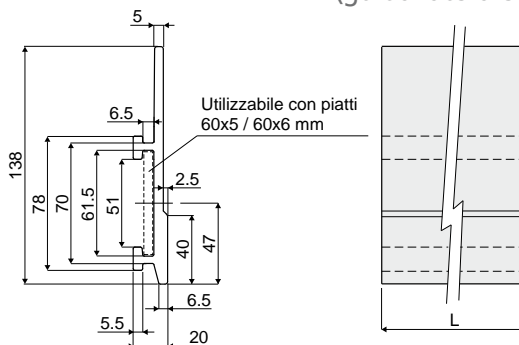
Esempio di applicazione



Profilo

(guida laterale prodotto)

Part. **426**



Codice	Colore	L
426 / 84994	Nero	3 Mt.
426 / 84995	Nero	6 Mt.
426 / 84996	Blu Ral 5005	3 Mt.
426 / 84997	Blu Ral 5005	6 Mt.

MATERIALI: Profilo in HMWPE colore nero o blu Ral 5005.

CARATTERISTICHE: Fornito in barre da 3 o 6 Mt. Raggio min. di curvatura: 200 mm. Da montare con i morsetti Part.427, 434.

CONFEZIONE:

- Versione da 3 Mt.: Articolo venduto a Mt. - min. 6 Mt. (2 pezzi);
- Versione da 6 Mt.: Articolo venduto a Mt. - min. 12 Mt. (2 pezzi).

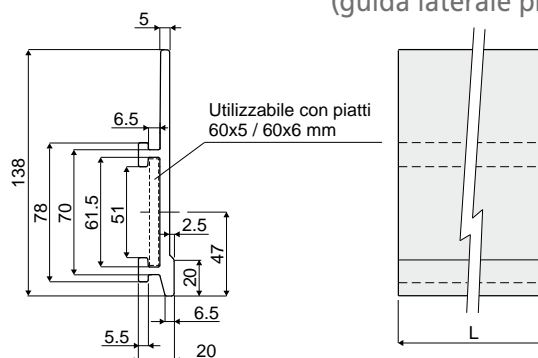
A RICHIESTA:

- Confezioni: Fuori standard.

Profilo

(guida laterale prodotto)

Part. **425**



Codice	Colore	L
425 / 84998	Nero	3 Mt.
425 / 84999	Nero	6 Mt.
425 / 85000	Blu RAL 5005	3 Mt.
425 / 85001	Blu RAL 5005	6 Mt.

MATERIALI: Profilo in HMWPE colore nero o blu Ral 5005.

CARATTERISTICHE: Fornito in barre da 3 o 6 Mt. Raggio min. di curvatura: 200 mm. Da montare con i morsetti Part.427, 434.

CONFEZIONE:

- Versione da 3 Mt.: Articolo venduto a Mt. - min. 6 Mt. (2 pezzi);
- Versione da 6 Mt.: Articolo venduto a Mt. - min. 12 Mt. (2 pezzi).

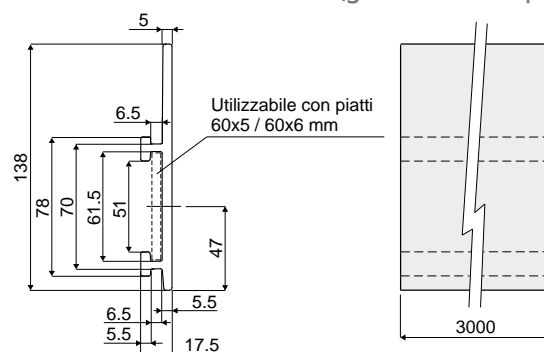
A RICHIESTA:

- Confezioni: Fuori standard.

Profilo

(guida laterale prodotto)

Part. **518**



Codice
518 / 87252

MATERIALI: Profilo in HMWPE colore nero.

CARATTERISTICHE: Fornito in barre da 3 Mt. Raggio min. di curvatura: 200 mm. Da montare con i morsetti Part.427, 434.

CONFEZIONE: Articolo venduto a Mt. - min. 6 Mt (2 pz.).

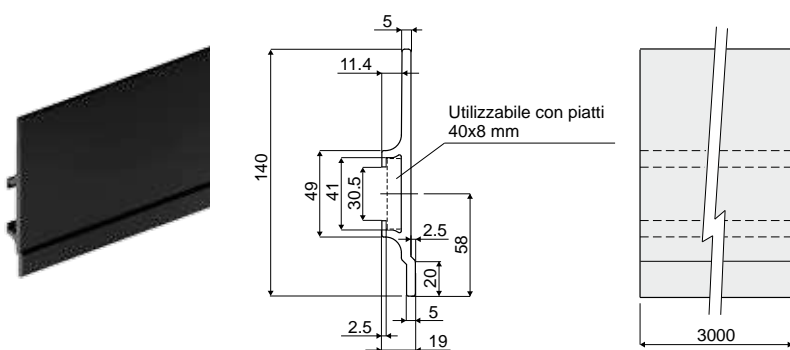
A RICHIESTA:

- Profili: In HMWPE colore blu Ral 5005.
- Confezioni: Fuori standard.

Guide prodotto e accessori

Part. 536

Profilo (guida laterale prodotto)

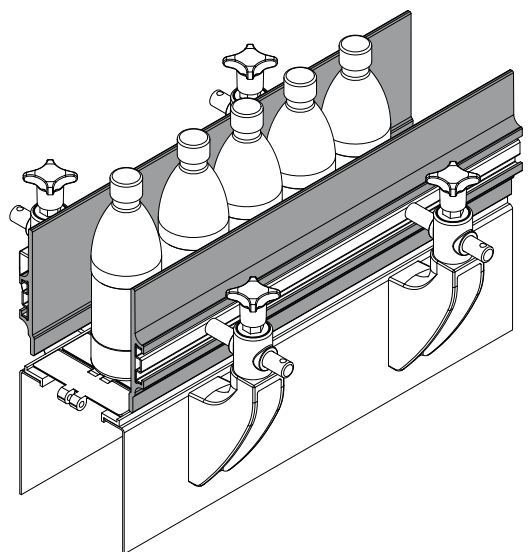


Codice
536 / 88699

MATERIALI: Profilo in HMWPE colore nero.
CARATTERISTICHE: Fornito in barre da 3 Mt. Da montare con i profili Part.330, 375.
CONFEZIONE: Articolo venduto a Mt. - min. 6 Mt (2 pz.).
A RICHIESTA:

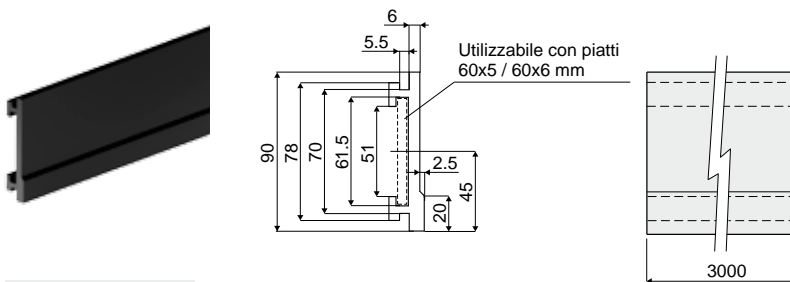
- Profili: In HMWPE colore blu Ral 5005.
- Confezioni: Fuori standard.

Esempio di applicazione



Part. 515

Profilo (guida laterale prodotto)

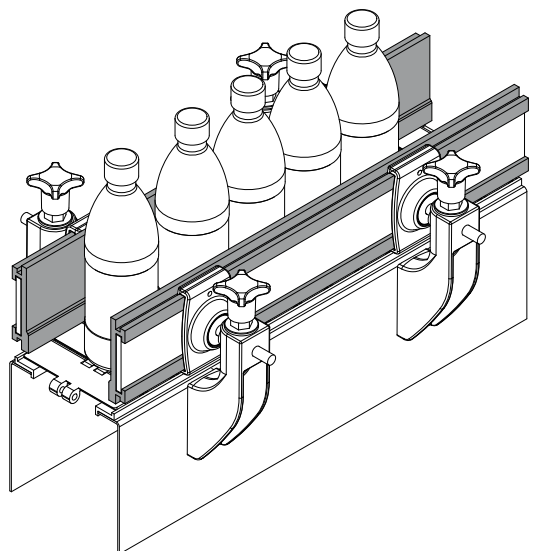


Codice
515 / 87156

MATERIALI: Profilo in HMWPE colore nero.
CARATTERISTICHE: Fornito in barre da 3 Mt. Raggio min. di curvatura: 200 mm. Da montare con i morsetti Part.427, 434.
CONFEZIONE: Articolo venduto a Mt. - min. 6 Mt (2 pz.).
A RICHIESTA:

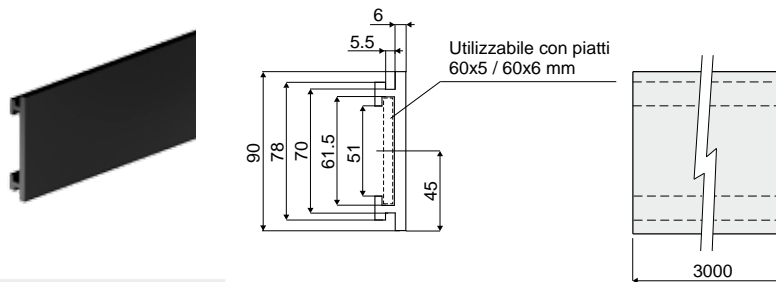
- Profili: In HMWPE colore blu Ral 5005.
- Confezioni: Fuori standard.

Esempio di applicazione



Part. 534

Profilo (guida laterale prodotto)

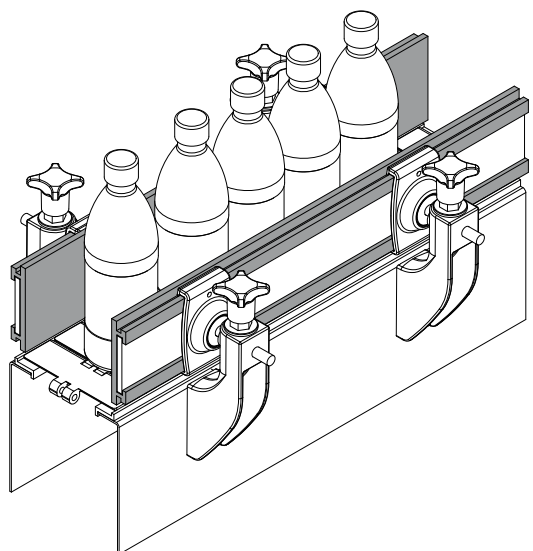


Codice	Colore
534 / 88678	Nero
534 / 89074	Blu Ral 5005

MATERIALI: Profilo in HMWPE colore nero o blu Ral 5005.
CARATTERISTICHE: Fornito in barre da 3 Mt. Raggio min. di curvatura: 200 mm. Da montare con i morsetti Part.427, 434.
CONFEZIONE: Articolo venduto a Mt. - min. 6 Mt (2 pz.).
A RICHIESTA:

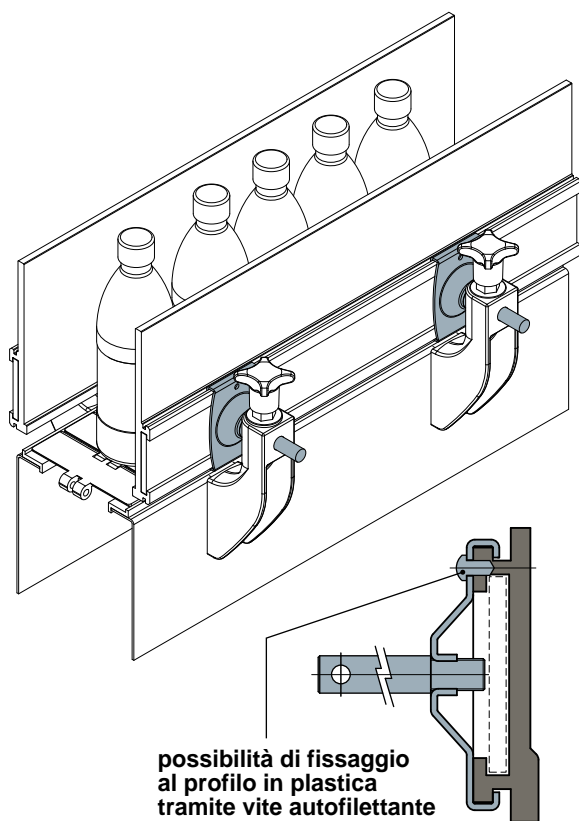
- Confezioni: Fuori standard.

Esempio di applicazione



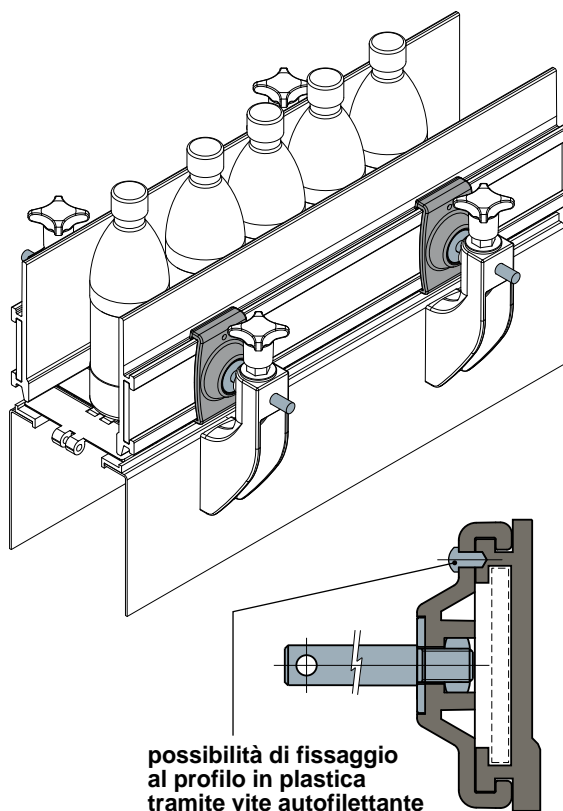
Morsetti portaguide

Esempio di applicazione



possibilità di fissaggio al profilo in plastica tramite vite autofilettante 4.8x9.5 DIN 7981.

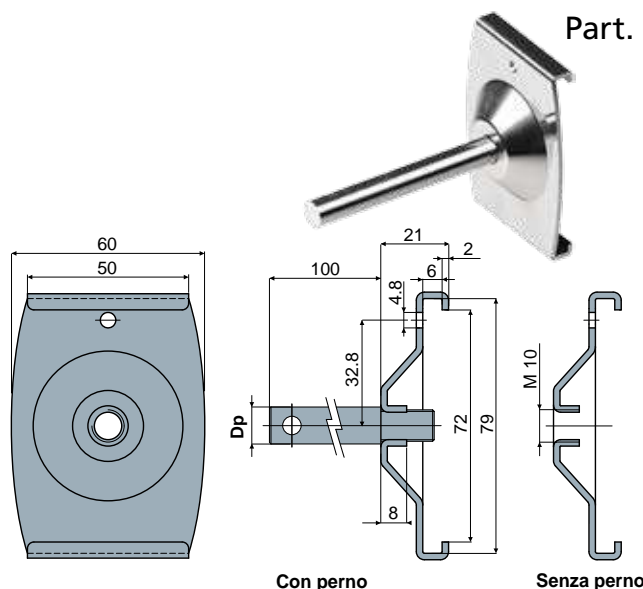
Esempio di applicazione



possibilità di fissaggio al profilo in plastica tramite vite autofilettante 4.8x9.5 DIN 7981.

Morsetto portaguide

Part. **427**



Con perno Senza perno

Dp Diametro perno (mm)	Con perno Codice	Senza perno Codice
12	427 / 85097	
14	427 / 85098	427 / 85009
16	427 / 85099	

MATERIALI: Morsetto, perno filettato, rosetta e dado in acciaio inox AISI 304.

CARATTERISTICHE: Fornito con perno di sostegno oppure senza perno. Da utilizzare con i profili Part.425, 426, 463, 515, 534.

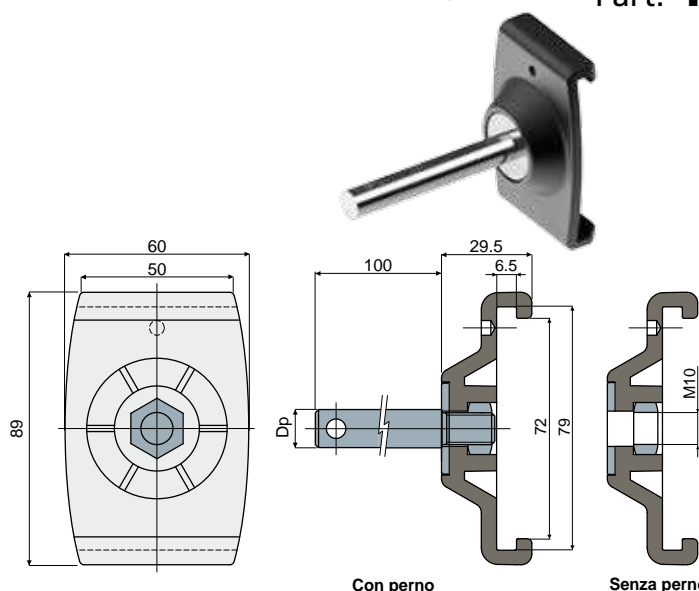
CONFEZIONE: 24 pezzi.

A RICHIESTA:

- Assemblaggio di: Perni, rosette, dadi.
- Confezioni: Fuori standard.

Morsetto portaguide

Part. **434**



Con perno Senza perno

Dp Diametro perno (mm)	Con perno Codice	Senza perno Codice
12	434 / 85093	
14	434 / 85094	434 / 85100
16	434 / 85095	

MATERIALI: Corpo morsetto in poliammide rinforzata; perno filettato, rosetta e dado in acciaio inox AISI 304.

CARATTERISTICHE: Fornito con perno di sostegno oppure senza perno. Da utilizzare con i profili Part.425, 426, 463, 515, 534.

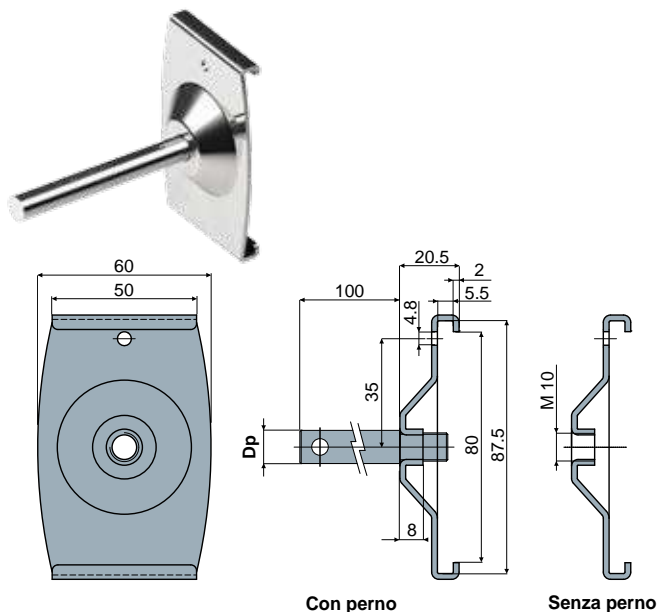
CONFEZIONE: 8 pezzi.

A RICHIESTA:

- Morsetti: In diverse colorazioni.
- Assemblaggio di: Perni, rosette, dadi.
- Confezioni: Fuori standard.

Morsetti portaguide

Part. 531 Morsetto portaguide



Dp Diametro perno (mm)	Con perno Codice	Senza perno Codice
12	531 / 87758	
14	531 / 87759	531 / 87761
16	531 / 87760	

MATERIALI: Morsetto, perno filettato, rosetta e dado in acciaio inox AISI 304.

CARATTERISTICHE: Fornito con perno di sostegno oppure senza perno.

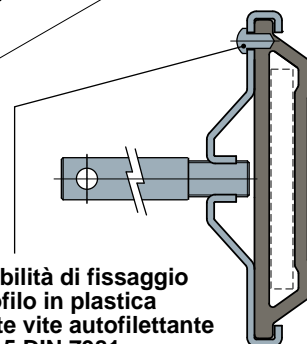
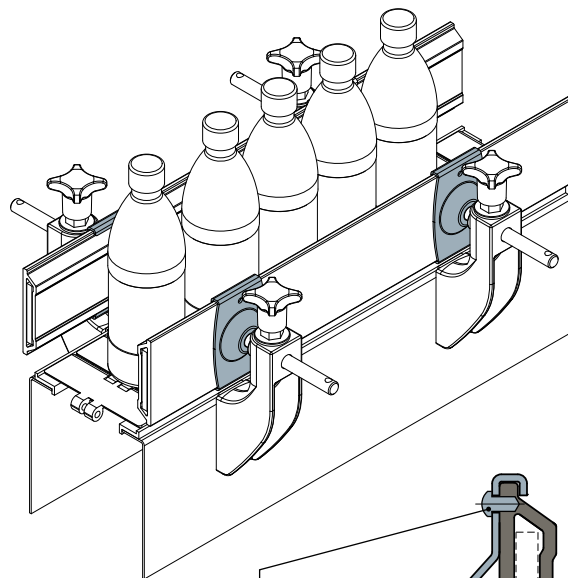
Da utilizzare con la guida laterale Part.528.

CONFEZIONE: 24 pezzi.

A RICHIESTA:

- Assemblaggio di: Perni, rosette, dadi.
- Confezioni: Fuori standard.

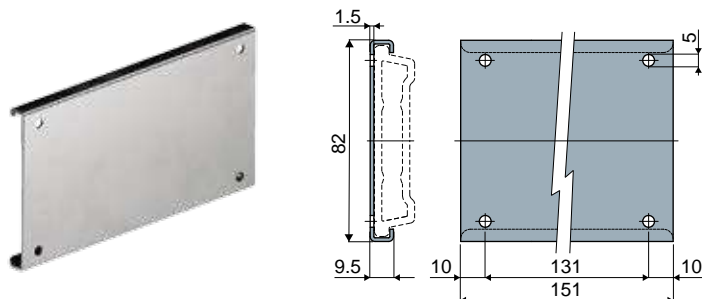
Esempio di applicazione



possibilità di fissaggio al profilo in plastica tramite vite autofilettante 4.8x9.5 DIN 7981.

Guide prodotto e accessori

Part. 511 Morsetto di giunzione (per Part.463)



Codice
511 / 87044

MATERIALI: Morsetto e viti in acciaio inox AISI 304.

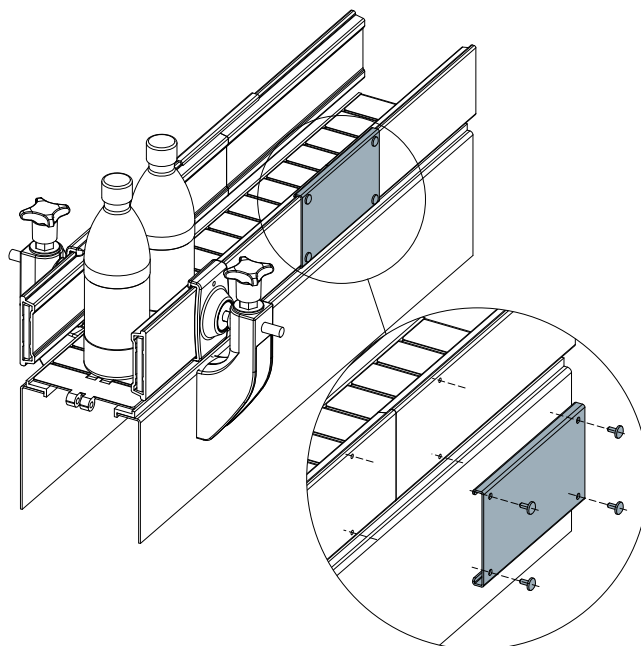
CARATTERISTICHE: Da utilizzare per la giunzione dei profili Part.463.

CONFEZIONE: 8 pezzi.

A RICHIESTA:

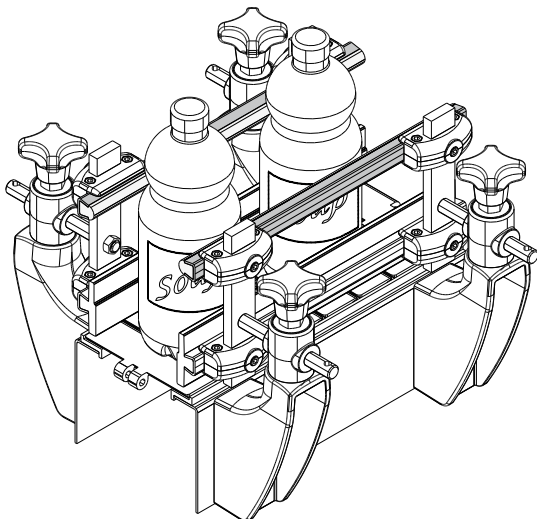
- Confezioni: Fuori standard.

Esempio di applicazione



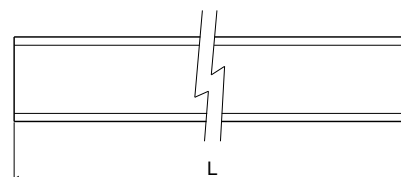
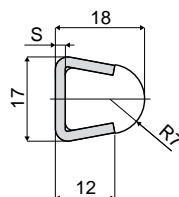
Guide prodotto e accessori

Esempio di applicazione



Guida laterale tonda (con profilo metallico)

Part. **354**



Codice	Colore	S	L
354 / 84198	Polietilene naturale	1,5	6 Mt.
354 / 84199	Polietilene naturale	1,5	3 Mt.
354 / 83442	Polietilene naturale	2	6 Mt.
354 / 83626	Polietilene naturale	2	3 Mt.
354 / 85484	Blu RAL 5005	1,5	6 Mt.
354 / 86726	Blu RAL 5005	1,5	3 Mt.
354 / 85488	Blu RAL 5005	2	6 Mt.
354 / 85486	Blu RAL 5005	2	3 Mt.

MATERIALI: Profilo guida in polietilene naturale o colore blu Ral 5005; profilo metallico in acciaio inox AISI 304.

CARATTERISTICHE: Fornito in barre da 3 o 6 Mt. Raggio min. di curvatura: 145 mm.

Da utilizzare con i morsetti Part. 232, 484, 347, 205, 412, 413, 410, 411, 439, 230.

CONFEZIONE:

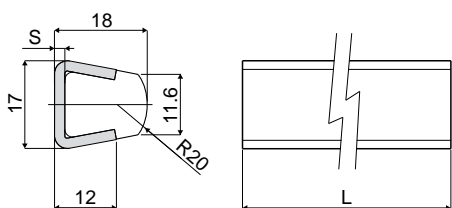
- Versione da 3 Mt.: Articolo venduto a Mt. - min. 6 Mt. (2 pezzi);
- Versione da 6 Mt.: Articolo venduto a Mt. - min. 12 Mt. (2 pezzi).

A RICHIESTA:

- Confezioni: Fuori standard.

Guide prodotto e accessori

Part. **419** Profilo guida prodotto (con profilo metallico)



Codice	S	L
419 / 84804	1,5	6 Mt.
419 / 84806	1,5	3 Mt.
419 / 84805	2	6 Mt.
419 / 84807	2	3 Mt.

MATERIALI: Profilo guida in polietilene naturale; profilo metallico in acciaio inox AISI 304.
CARATTERISTICHE: Fornito in barre da 3 o 6 Mt. Raggio min. di curvatura: 145 mm.
 Da utilizzare con i morsetti Part.232, 484, 347, 205, 412, 413, 410, 411, 439, 230.

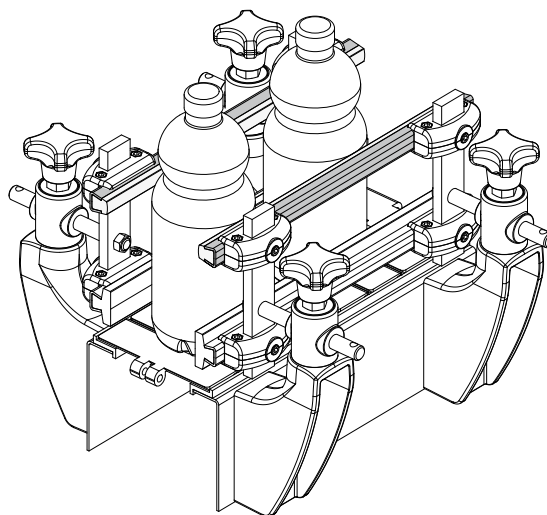
CONFEZIONE:

- Versione da 3 Mt.: Articolo venduto a Mt. - min. 6 Mt. (2 pezzi);
- Versione da 6 Mt.: Articolo venduto a Mt. - min. 12 Mt. (2 pezzi).

A RICHIESTA:

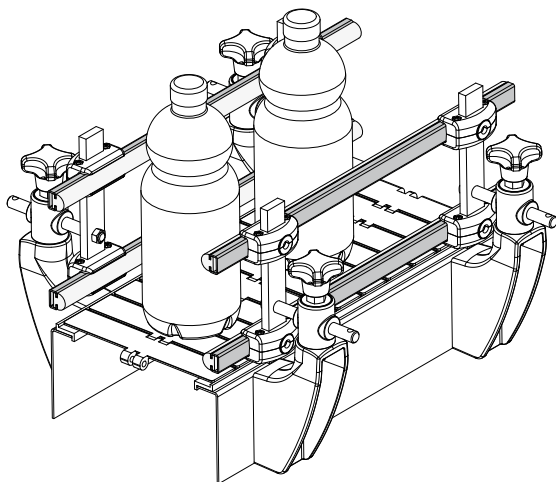
- Confezioni: Fuori standard.

Esempio di applicazione

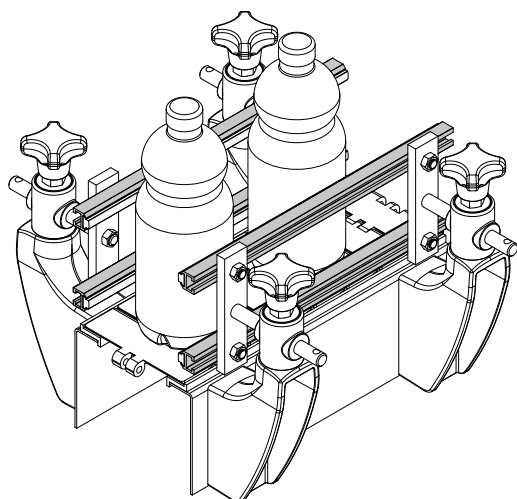


Guide prodotto e accessori

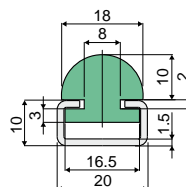
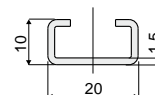
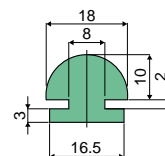
Esempio di applicazione



Esempio di applicazione



Guida laterale tonda (con profilo metallico)

Part. 373

Con profilo e guida

Solo profilo

Solo guida

Lunghezza	Con profilo e guida Codice
3 Mt.	373 / 83733
6 Mt.	373 / 83735

Lunghezza	Solo profilo Codice
3 Mt.	373 / 84303

Lunghezza	Solo guida Codice
3 Mt.	373 / 83882

MATERIALI: Estruso in HMWPE colore verde, profilo metallico in acciaio inox AISI 304.

CARATTERISTICHE: Fornito in barre da 3 o 6 Mt. Raggio min. di curvatura: 145 mm.

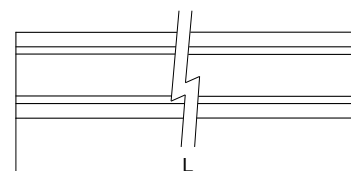
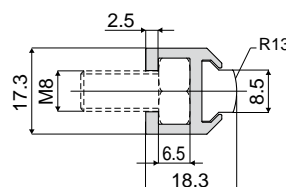
CONFEZIONE:

- Versione da 3 Mt.: Articolo venduto a Mt. - min. 6 Mt. (2 pezzi);
- Versione da 6 Mt.: Articolo venduto a Mt. - min. 12 Mt. (2 pezzi).

A RICHIESTA:

- Confezioni: Fuori standard.

Guida laterale (semi-tonda)

Part. 438


Codice	L
438 / 85237	3 Mt.
438 / 85238	6 Mt.

MATERIALI: Profilo guida in polietilene naturale, profilo metallico in alluminio anodizzato.

CARATTERISTICHE: Raggio min. di curvatura: 110 mm.

CONFEZIONE:

- Versione da 3 Mt.: Articolo venduto a Mt. - min. 6 Mt. (2 pezzi);
- Versione da 6 Mt.: Articolo venduto a Mt. - min. 12 Mt. (2 pezzi).

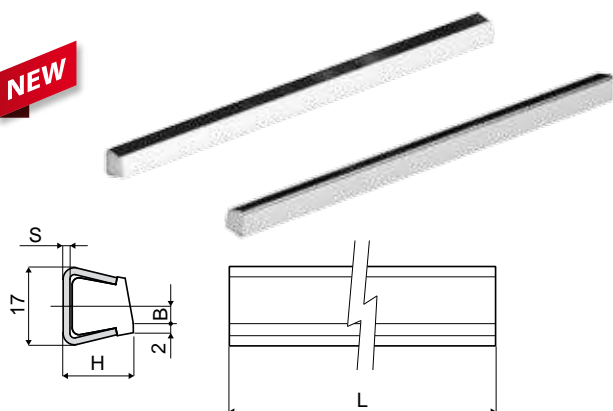
A RICHIESTA:

- Confezioni: Fuori standard.

Guide prodotto e accessori

Part. 551 Guida salva-etichette

NEW



Codice	S	H	B	L
551 / 90525	1,5	15,5	3,9	3 Mt.
551 / 90526	1,5	15,5	3,9	6 Mt.
551 / 90527	2	15,5	3,9	3 Mt.
551 / 90528	2	15,5	3,9	6 Mt.
551 / 90529	1,5	17	3,6	3 Mt.
551 / 90530	1,5	17	3,6	6 Mt.
551 / 90531	2	17	3,6	3 Mt.
551 / 90532	2	17	3,6	6 Mt.

MATERIALI: Profilo guida in polietilene naturale; profilo metallico in acciaio inox AISI 304.

CARATTERISTICHE: Fornito in barre da 3 o 6 Mt. Raggio min. di curvatura: 145 mm.

Da utilizzare con i morsetti Part.232, 484, 347, 205, 412, 413, 410, 411, 439, 230.

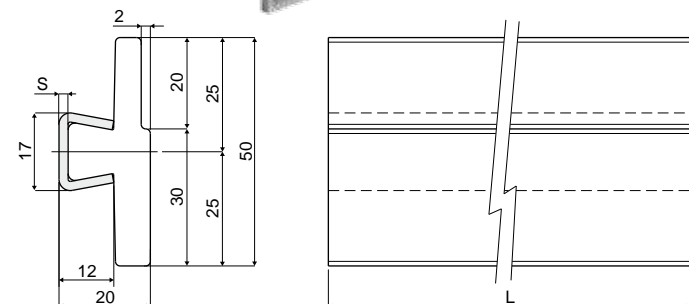
CONFEZIONE:

- Versione da 3 Mt.: Articolo venduto a Mt. - min. 6 Mt. (2 pezzi);
- Versione da 6 Mt.: Articolo venduto a Mt. - min. 12 Mt. (2 pezzi).

A RICHIESTA:

- Confezioni: Fuori standard.

Part. 353 Guida laterale a profilo sagomato (con profilo metallico)



Codice	S	L
353 / 84196	1,5	6 Mt.
353 / 84197	1,5	3 Mt.
353 / 83441	2	6 Mt.
353 / 83881	2	3 Mt.

MATERIALI: Profilo guida in polietilene naturale; profilo metallico in acciaio inox AISI 304.

CARATTERISTICHE: Fornito in barre da 3 o 6 Mt. Raggio min. di curvatura: 200 mm.

Da utilizzare con i morsetti Part.232, 484, 347, 205, 412, 413, 410, 411, 439, 230.

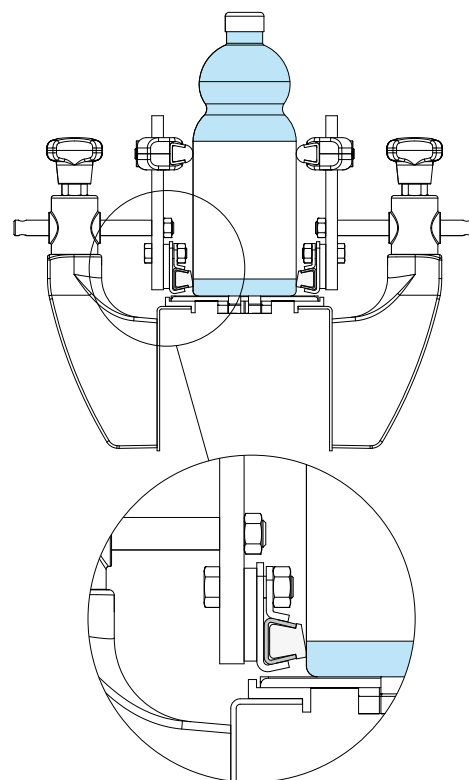
CONFEZIONE:

- Versione da 3 Mt.: Articolo venduto a Mt. - min. 6 Mt. (2 pezzi);
- Versione da 6 Mt.: Articolo venduto a Mt. - min. 12 Mt. (2 pezzi).

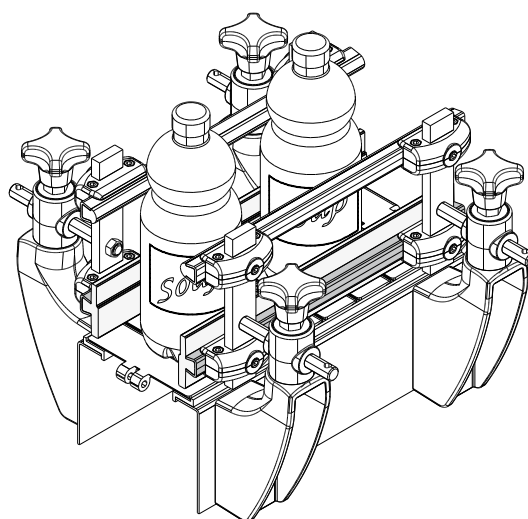
A RICHIESTA:

- Confezioni: Fuori standard.

Esempio di applicazione



Esempio di applicazione

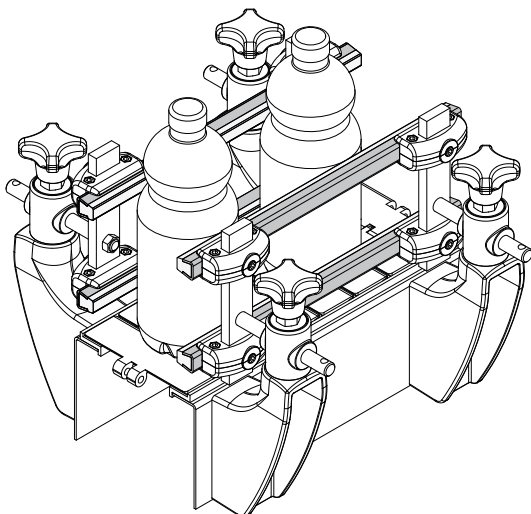


Guide prodotto / catena e accessori

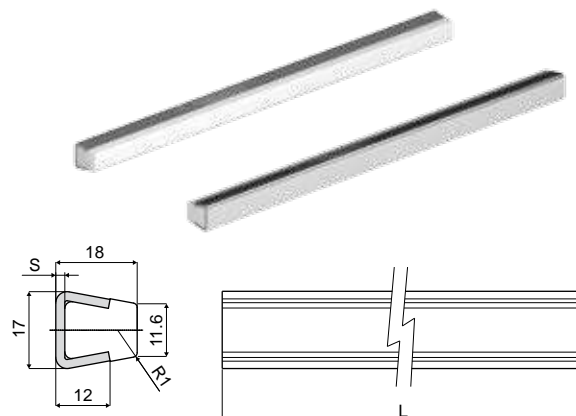
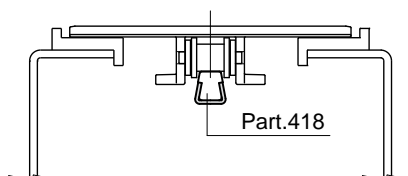
Profilo guida prodotto / catena (con profilo metallico)

Part. **418**

Esempio di applicazione



Esempio di applicazione



Codice	S	L
418 / 84800	1,5	6 Mt.
418 / 84802	1,5	3 Mt.
418 / 84801	2	6 Mt.
418 / 84803	2	3 Mt.

MATERIALI: Profilo guida in polietilene naturale; profilo metallico in acciaio inox AISI 304.
CARATTERISTICHE: Fornito in barre da 3 o 6 Mt. Raggio min. di curvatura: 145 mm.
 Da utilizzare con i morsetti Part.232, 484, 347, 205, 412, 413, 410, 411, 439, 230.

CONFEZIONE:

- Versione da 3 Mt.: Articolo venduto a Mt. - min. 6 Mt. (2 pezzi);
- Versione da 6 Mt.: Articolo venduto a Mt. - min. 12 Mt. (2 pezzi).

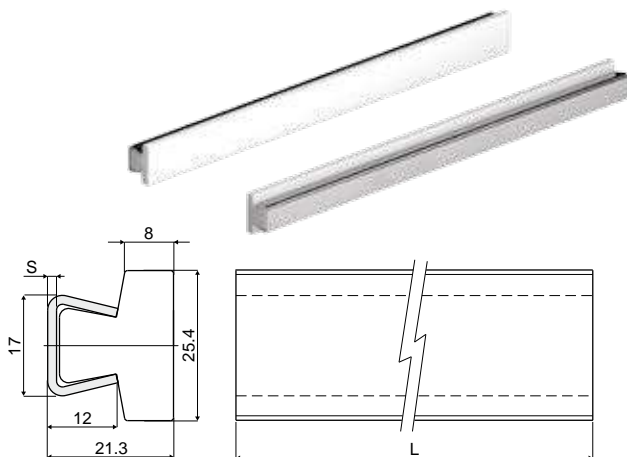
A RICHIESTA:

- Confezioni: Fuori standard.

Guide prodotto / catena e accessori

Part. 469

Guida laterale piatta (con profilo metallico)



Codice	S	L
469 / 85588	1,5	6 Mt.
469 / 85589	1,5	3 Mt.
469 / 85590	2	6 Mt.
469 / 85591	2	3 Mt.

MATERIALI: Profilo guida in polietilene naturale; profilo metallico in acciaio inox AISI 304.

CARATTERISTICHE: Fornito in barre da 3 o 6 Mt. Raggio min. di curvatura: 160 mm. Da utilizzare con i morsetti Part.232, 484, 347, 205, 412, 413, 410, 411, 439, 230.

CONFEZIONE:

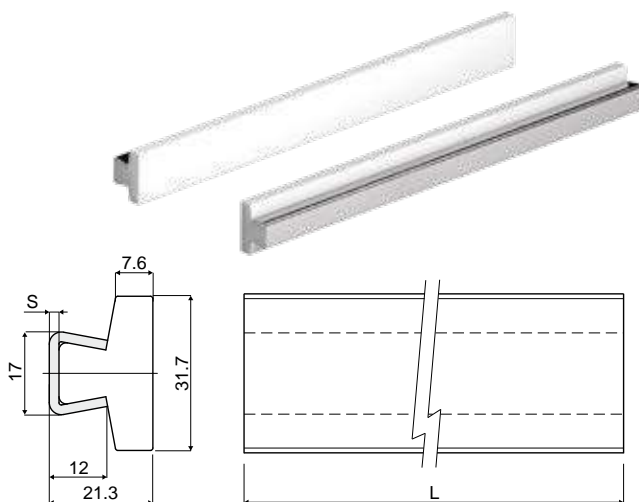
- Versione da 3 Mt.: Articolo venduto a Mt. - min. 6 Mt. (2 pezzi);
- Versione da 6 Mt.: Articolo venduto a Mt. - min. 12 Mt. (2 pezzi).

A RICHIESTA:

- Confezioni: Fuori standard.

Part. 420

Guida laterale piatta (con profilo metallico)



Codice	S	L
420 / 84808	1,5	6 Mt.
420 / 84810	1,5	3 Mt.
420 / 84809	2	6 Mt.
420 / 84811	2	3 Mt.

MATERIALI: Profilo guida in polietilene naturale; profilo metallico in acciaio inox AISI 304.

CARATTERISTICHE: Fornito in barre da 3 o 6 Mt. Raggio min. di curvatura: 160 mm. Da utilizzare con i morsetti Part.232, 484, 347, 205, 412, 413, 410, 411, 439, 230.

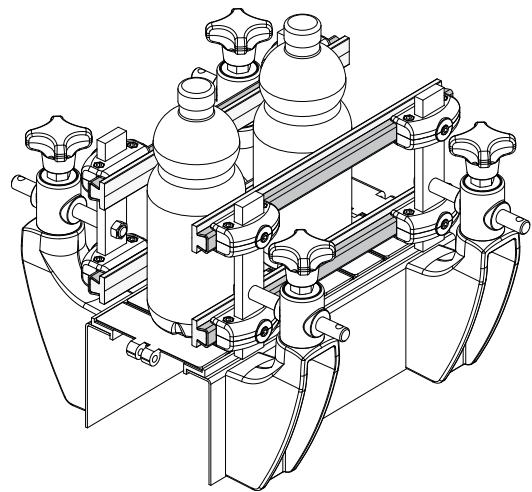
CONFEZIONE:

- Versione da 3 Mt.: Articolo venduto a Mt. - min. 6 Mt. (2 pezzi);
- Versione da 6 Mt.: Articolo venduto a Mt. - min. 12 Mt. (2 pezzi).

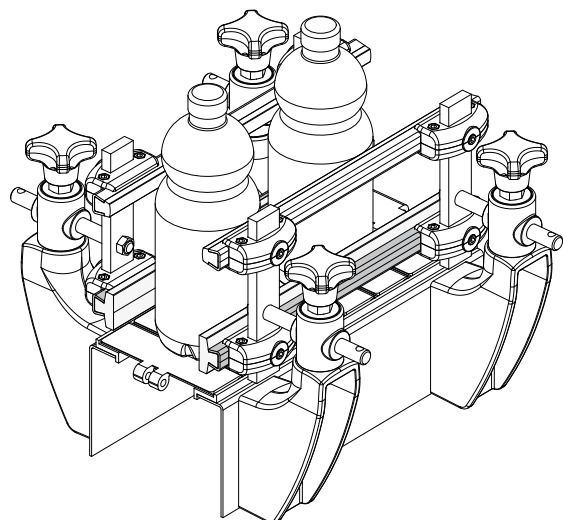
A RICHIESTA:

- Confezioni: Fuori standard.

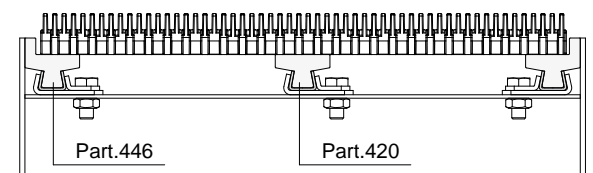
Esempio di applicazione



Esempio di applicazione

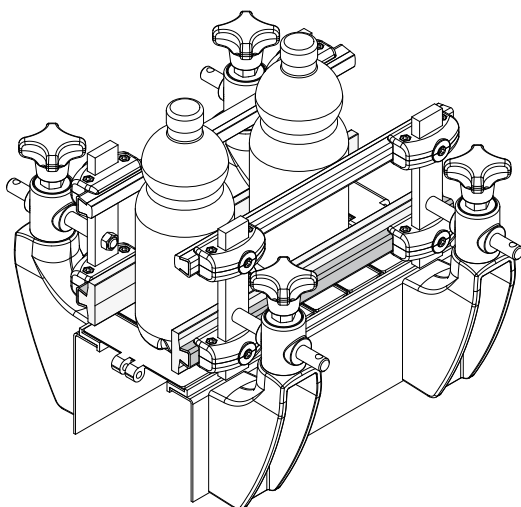


Esempio di applicazione

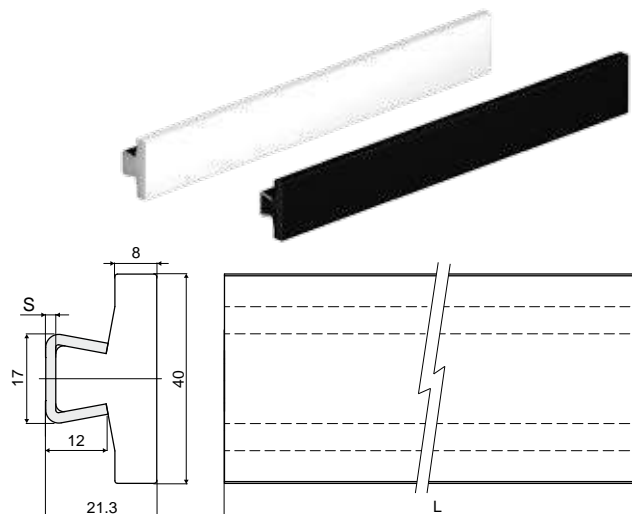


Guide prodotto / catena e accessori

Esempio di applicazione



Guida laterale a profilo extrapiatto (con profilo metallico)

Part. **514**

Codice	Colore	S	L	Codice	Colore	S	L
514 / 87119	Polietilene naturale	1,5	6 Mt.	514 / 90458	Nero	1,5	6 Mt.
514 / 87118	Polietilene naturale	1,5	3 Mt.	514 / 88379	Nero	1,5	3 Mt.
514 / 87121	Polietilene naturale	2	6 Mt.	514 / 90460	Nero	2	6 Mt.
514 / 87120	Polietilene naturale	2	3 Mt.	514 / 90459	Nero	2	3 Mt.

MATERIALI: Profilo guida in polietilene naturale o nero; profilo metallico in acciaio inox AISI 304.

CARATTERISTICHE: Fornito in barre da 3 o 6 Mt. Raggio min. di curvatura: 200 mm. Da utilizzare con i morsetti Part.232, 484, 347, 205, 412, 413, 410, 411, 439, 230.

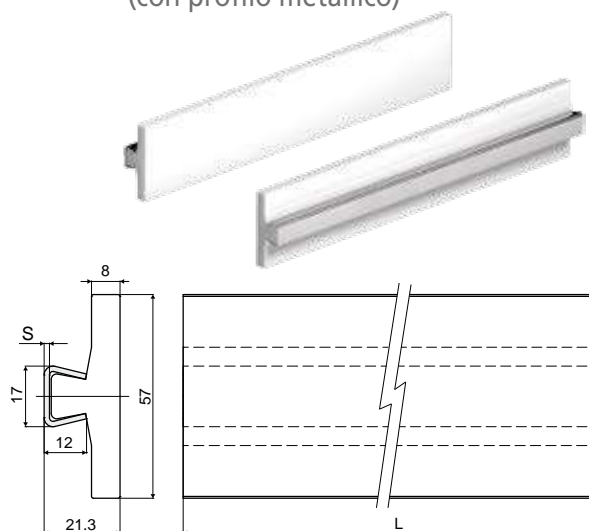
CONFEZIONE:

- Versione da 3 Mt.: Articolo venduto a Mt. - min. 6 Mt. (2 pezzi);
- Versione da 6 Mt.: Articolo venduto a Mt. - min. 12 Mt. (2 pezzi).

A RICHIESTA:

- Confezioni: Fuori standard.

Guida laterale a profilo extrapiatto (con profilo metallico)

Part. **485**

Codice	S	L
485 / 86163	1,5	6 Mt.
485 / 86164	1,5	3 Mt.
485 / 86165	2	6 Mt.
485 / 86166	2	3 Mt.

MATERIALI: Profilo guida in polietilene naturale; profilo metallico in acciaio inox AISI 304.

CARATTERISTICHE: Fornito in barre da 3 o 6 Mt. Raggio min. di curvatura: 200 mm. Da utilizzare con i morsetti Part.232, 484, 347, 205, 412, 413, 410, 411, 439, 230.

CONFEZIONE:

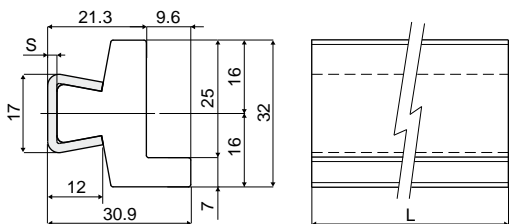
- Versione da 3 Mt.: Articolo venduto a Mt. - min. 6 Mt. (2 pezzi);
- Versione da 6 Mt.: Articolo venduto a Mt. - min. 12 Mt. (2 pezzi).

A RICHIESTA:

- Confezioni: Fuori standard.

Guide catena e accessori

Part. 446 Guida di scorrimento a profilo sagomato (con profilo metallico)



Codice	S	L
446 / 85355	1,5	6 Mt.
446 / 85356	1,5	3 Mt.
446 / 85358	2	6 Mt.
446 / 85357	2	3 Mt.

MATERIALI: Profilo guida in polietilene naturale; profilo metallico in acciaio inox AISI 304.
CARATTERISTICHE: Fornito in barre da 3 o 6 Mt. Raggio min. di curvatura: 200 mm. Da utilizzare con i morsetti Part.232, 484, 347, 205, 412, 413, 410, 411, 439, 230.

CONFEZIONE:

- Versione da 3 Mt.: Articolo venduto a Mt. - min. 6 Mt. (2 pezzi);
- Versione da 6 Mt.: Articolo venduto a Mt. - min. 12 Mt. (2 pezzi).

A RICHIESTA:

- Confezioni: Fuori standard.

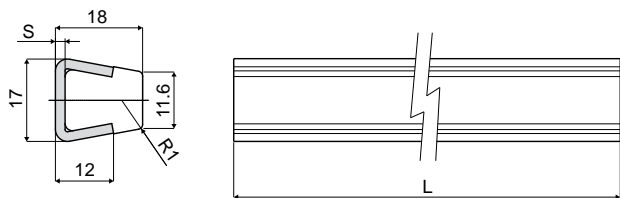
Part. 377 Guida piatta per alte temperature (con profilo metallico)



Resistente alle alte temperature



Temperatura di esercizio continuo fino a 260°C



Codice	S	L
377 / 85476	1,5	3 Mt.
377 / 83973	2	3 Mt.

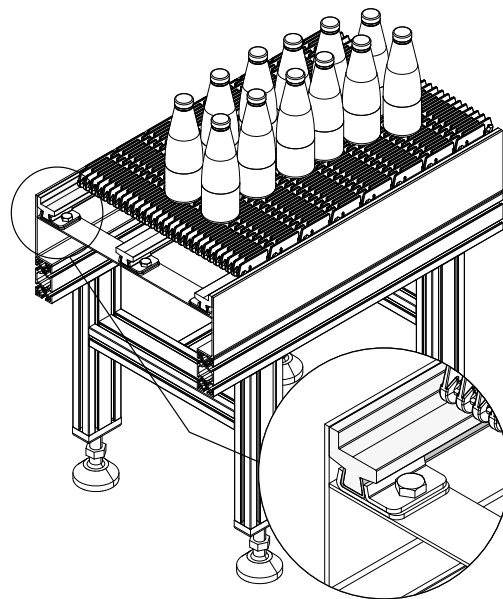
MATERIALI: Profilo guida in PTFE (Teflon) naturale; profilo metallico in acciaio inox AISI 304.
CARATTERISTICHE: Utilizzabile in ogni contesto in cui sia richiesta la resistenza all'aumento delle temperature; es.: forni, friggatrici, zone di riempimento a caldo, camere a vapore, cucine, ecc. Fornito in barre da 3 Mt. Raggio min. di curvatura: 145 mm. Da utilizzare con i morsetti Part.232, 484, 347, 205, 412, 413, 410, 411, 439, 230.

CONFEZIONE: Articolo venduto a Mt. - min. 6 Mt (2 pz.).

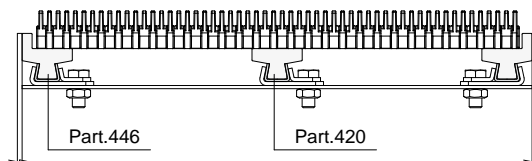
A RICHIESTA:

- Confezioni: Fuori standard.

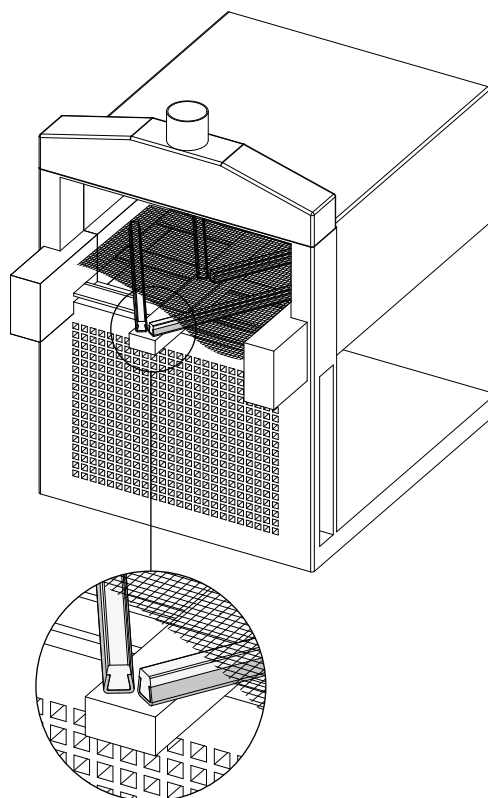
Esempio di applicazione



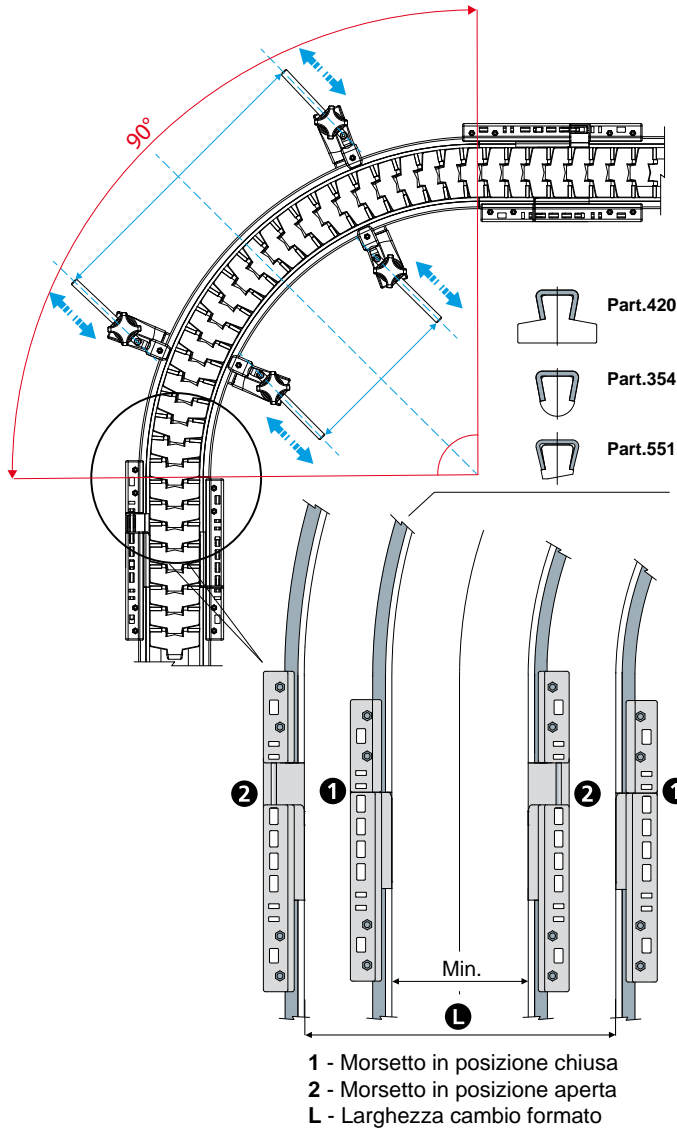
Esempio di applicazione



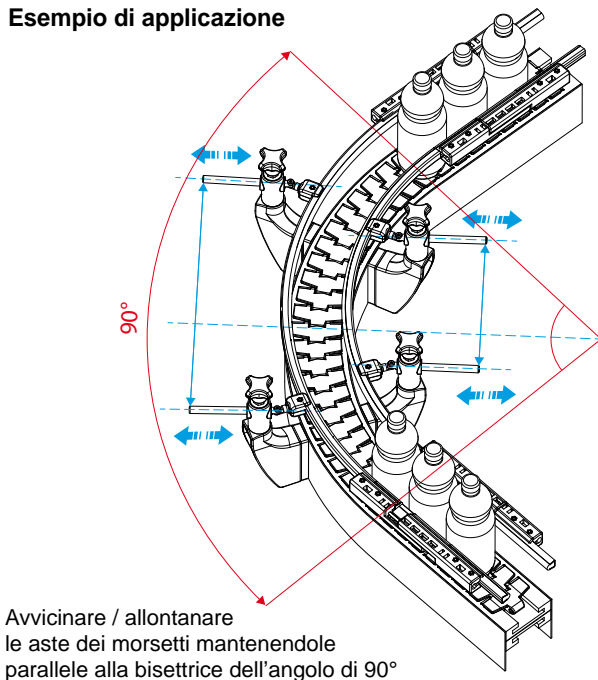
Esempio di applicazione



Guide prodotto / catena e accessori

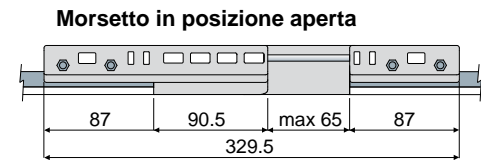
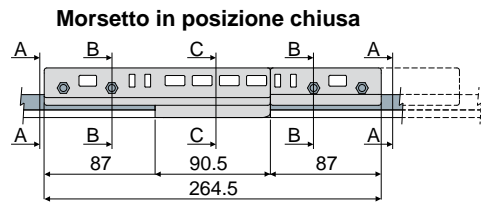


Esempio di applicazione

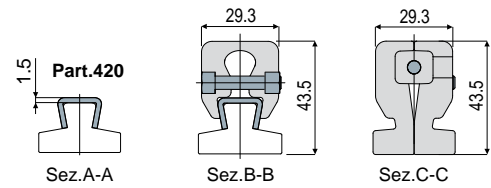


Morsetto di giunzione Part. 549 (per guide con profilo metallico di spessore 1.5 mm.)

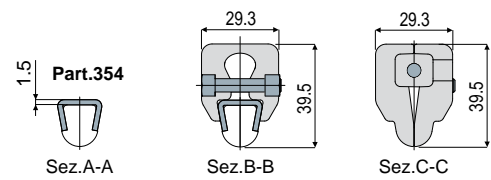
NEW



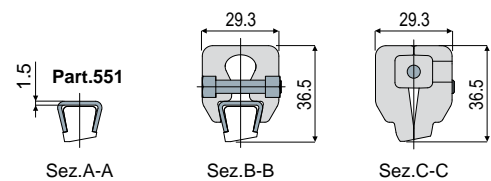
Cod. 90454 - Morsetto di giunzione per Part.420



Cod. 90455 - Morsetto di giunzione per Part.354



Cod. 90456 - Morsetto di giunzione per Part.551 (H=15,5)



Tipo di guida da congiungere	Codice
Part.420	549 / 90454
Part.354	549 / 90455
Part.551 (H = 15,5)	549 / 90456

MATERIALI: Morsetto in acetilica colore bianco; perno di guida e bulloneria in acciaio inox.
CARATTERISTICHE: I morsetti consentono la giunzione dei tratti rettilinei delle guide di trasporto con quelli curvi, compensando le variazioni di curvatura nei cambi formato. Da utilizzare unicamente insieme a guide con profilo metallico di spessore 1.5 mm. Coppia max. di serraggio consigliata: 0.4 Kgm.
CONFEZIONE: 2 pezzi.

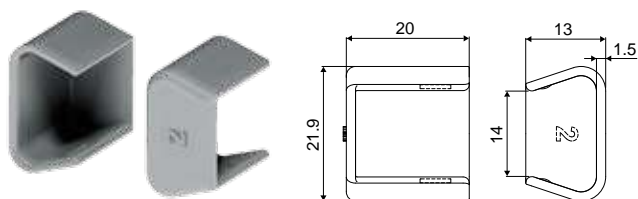
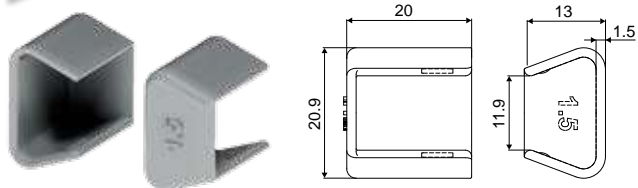
A RICHIESTA:

- Morsetti: In diverse colorazioni.
- Confezioni: Fuori standard.

Guide prodotto / catena e accessori

Part. **546** Terminale di chiusura (per profili inox trapezoidali)

NEW



Codice	Per profili di spessore (mm)
546 / 90635	1,5
546 / 90636	2,0

MATERIALI: Terminale in polipropilene colore grigio Ral 7035.

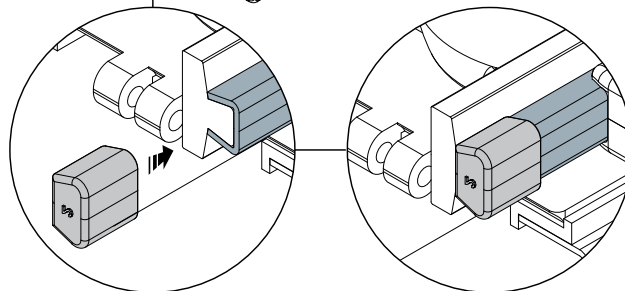
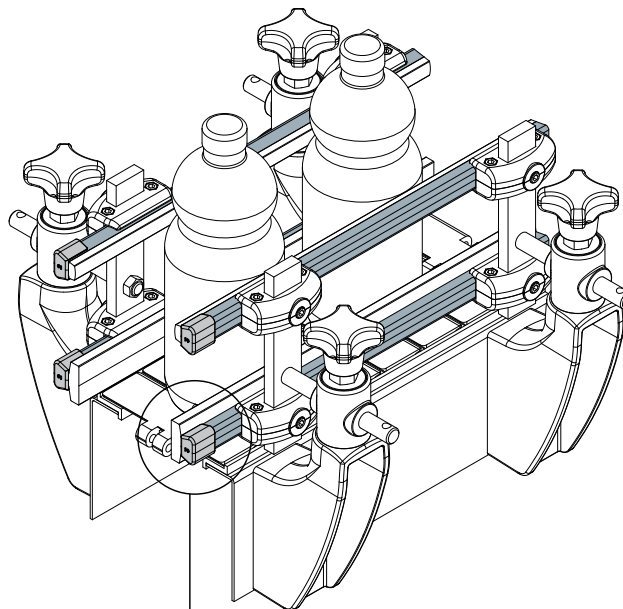
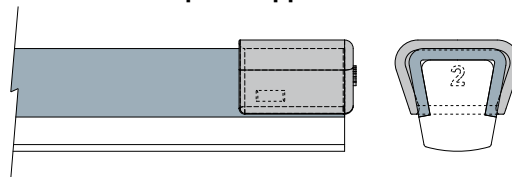
CARATTERISTICHE: Utilizzato come tappo alle estremità delle guide laterali Part.353, 354, 377, 418, 419, 420, 446, 469, 485, 514, 551; montaggio a pressione; disponibile per le versioni con profilo metallico di spessore 1,5 e 2 mm.

CONFEZIONE: 96 pezzi.

A RICHIESTA:

- Terminali: In colore arancione Ral 2004 e blu Ral 5005.
- Confezioni: Fuori standard.

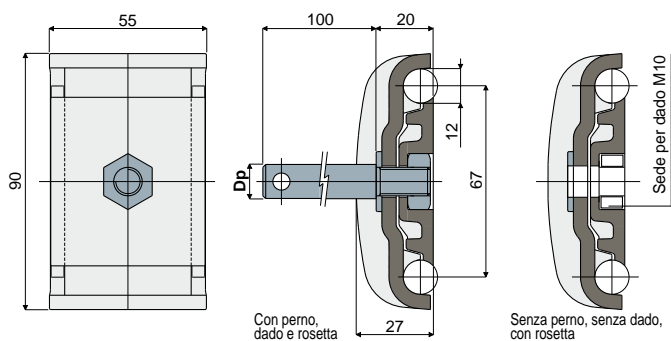
Esempio di applicazione



Esempio di applicazione

Morsetti portaguide

Morsetto portaguide (per guide tonde) Part. 229



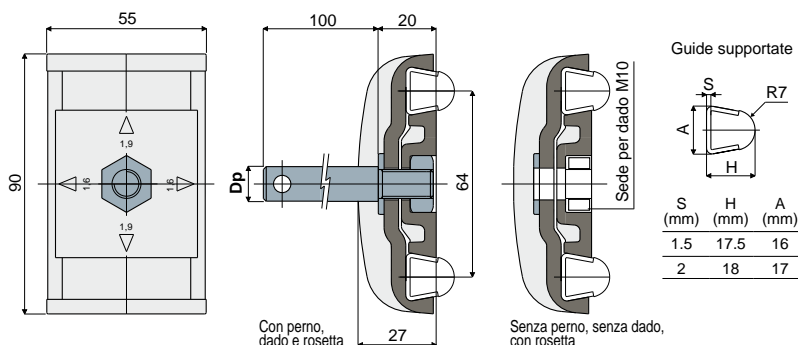
Dp Diametro perno (mm)	Con perno, dado e rosetta Codice	Senza perno, senza dado, con rosetta Codice
12	229 / 80681	
14	229 / 80682	229 / 80609
16	229 / 80683	

MATERIALI: Morsetto in poliammide rinforzata colore nero; perno, dado e rosetta in acciaio inox AISI 304.
CARATTERISTICHE: Fornito con perno, dado e rosetta oppure senza perno, senza dado, con rosetta.
CONFEZIONE: 24 pezzi.

A RICHIESTA:

- Morsetti: In polipropilene rinforzato, in diverse colorazioni.
- Confezioni: Fuori standard.

Morsetto portaguide (per guide trapezoidali) Part. 230



Dp Diametro perno (mm)	Con perno, dado e rosetta Codice	Senza perno, senza dado, con rosetta Codice
12	230 / 80684	
14	230 / 80685	230 / 80611
16	230 / 80686	

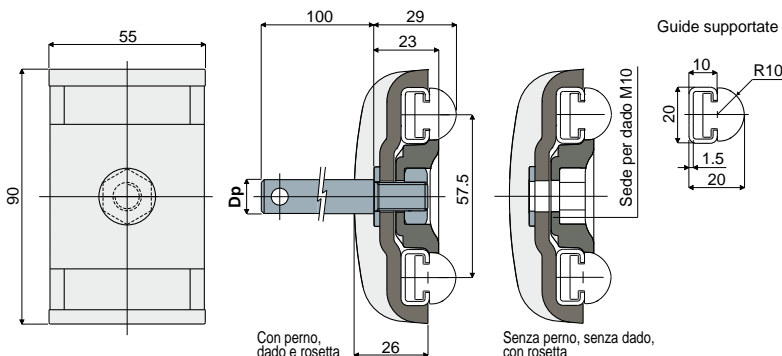
MATERIALI: Morsetto in poliammide rinforzata colore nero; perno, dado e rosetta in acciaio inox AISI 304.
CARATTERISTICHE: Fornito con perno, dado e rosetta oppure senza perno, senza dado, con rosetta. Il particolare consente l'utilizzo di guide con spessore 1,5 e 2 mm, ruotando di 90° la piastrina centrale: Part.353, 354, 377, 418, 419, 420, 446, 469, 485, 514.

CONFEZIONE: 24 pezzi.

A RICHIESTA:

- Morsetti: In polipropilene rinforzato, in diverse colorazioni.
- Confezioni: Fuori standard.

Morsetto portaguide (per guide rettangolari) Part. 289



Dp Diametro perno (mm)	Con perno, dado e rosetta Codice	Senza perno, senza dado, con rosetta Codice
12	289 / 82569	
14	289 / 82570	289 / 82572
16	289 / 82571	

MATERIALI: Morsetto in poliammide rinforzata colore nero; perno, dado e rosetta in acciaio inox AISI 304.
CARATTERISTICHE: Fornito con perno, dado e rosetta oppure senza perno, senza dado, con rosetta. Utilizzato per il sostegno delle guide laterali tonde Part.373.

CONFEZIONE: 24 pezzi.

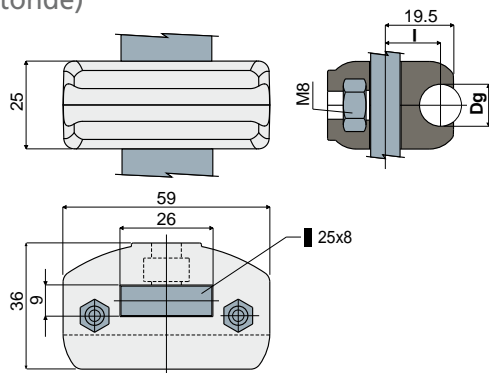
A RICHIESTA:

- Morsetti: In polipropilene rinforzato, in diverse colorazioni.
- Confezioni: Fuori standard.

Morsetti portaguide

Part. 231

Morsetto portaguide (per guide tonde)

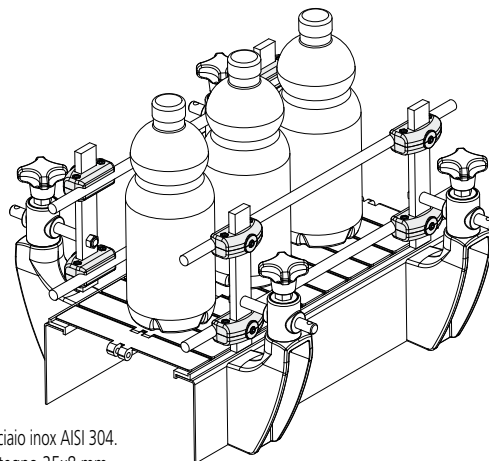


Dg Diametro guida (mm)	l (mm)	Codice
8	16	231 / 80749
10	15	231 / 80788
12	15	231 / 80687
14	15	231 / 80787

MATERIALI: Morsetto in poliammide rinforzata colore nero; bulloneria in acciaio inox AISI 304.
CARATTERISTICHE: Fornito assemblato. Da utilizzare con piatto di sostegno 25x8 mm.
CONFEZIONE: 24 pezzi.
A RICHIESTA:

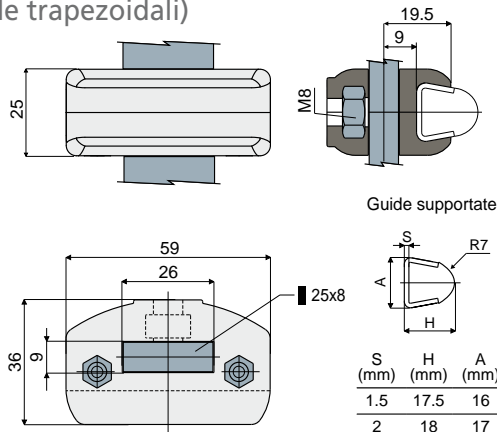
- Morsetti: In polipropilene rinforzato, in diverse colorazioni.
- Confezioni: Fuori standard.

Esempio di applicazione



Part. 232

Morsetto portaguide (per guide trapezoidali)

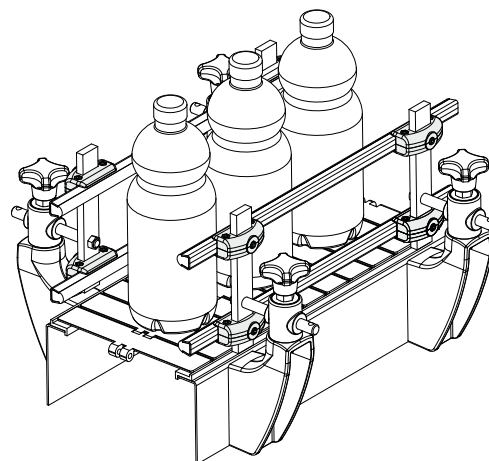


Codice
232 / 80688

MATERIALI: Morsetto in poliammide rinforzata colore nero; bulloneria in acciaio inox AISI 304.
CARATTERISTICHE: Fornito assemblato. Da utilizzare con piatto di sostegno 25x8 mm. Il particolare consente l'utilizzo di guide con spessore 1,5 e 2 mm.: Part.353, 354, 377, 418, 419, 420, 446, 469, 485, 514, 551.
CONFEZIONE: 24 pezzi.
A RICHIESTA:

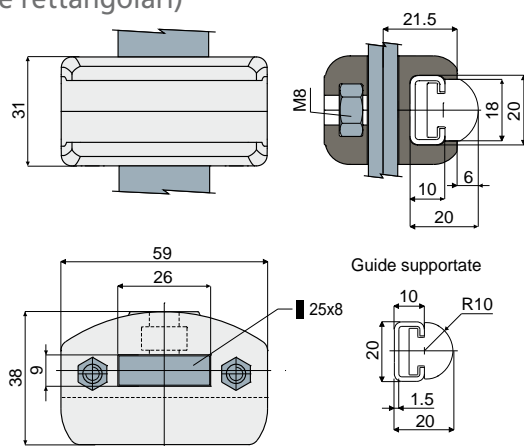
- Morsetti: In polipropilene rinforzato, in diverse colorazioni.
- Confezioni: Fuori standard.

Esempio di applicazione



Part. 291

Morsetto portaguide (per guide rettangolari)

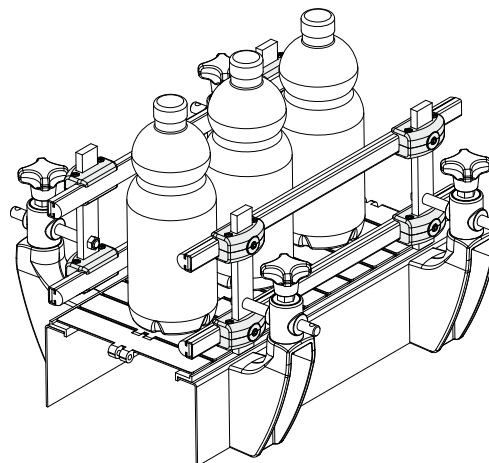


Codice
291 / 82578

MATERIALI: Morsetto in poliammide rinforzata colore nero; bulloneria in acciaio inox AISI 304.
CARATTERISTICHE: Fornito assemblato. Da utilizzare con piatto di sostegno 25x8 mm. Utilizzato per il sostegno delle guide laterali tonde Part.373.
CONFEZIONE: 24 pezzi.
A RICHIESTA:

- Morsetti: In polipropilene rinforzato, in diverse colorazioni.
- Confezioni: Fuori standard.

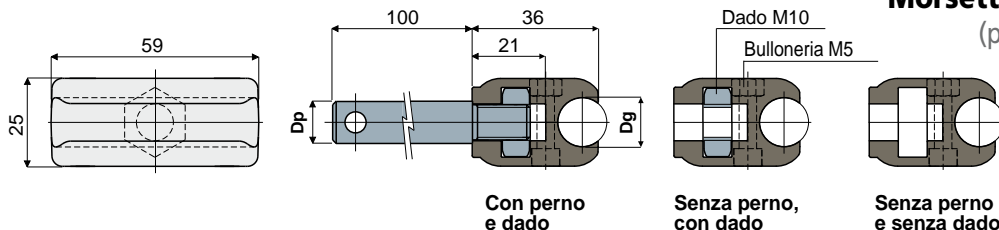
Esempio di applicazione



Morsetti portaguide

Morsetto portaguide (per guide tonde)

Part. **483**



Dp Diametro perno (mm)	Dg Diametro guida (mm)	Con perno e dado Codice	Dg Diametro guida (mm)	Senza perno, con dado Codice
12	8	483 / 87024	8	483 / 86156
	10	483 / 87025	10	483 / 86151
	12	483 / 87026	12	483 / 86152
	14	483 / 87027	14	483 / 86153
14	8	483 / 87028	Dg Diametro guida (mm)	Senza perno e senza dado Codice
	10	483 / 87029		
	12	483 / 87030		
16	14	483 / 87031	8	483 / 87036
	8	483 / 87032	10	483 / 87037
	10	483 / 87033	12	483 / 87038
	12	483 / 87034	14	483 / 87039
	14	483 / 87035		

MATERIALI: Morsetto in poliammide rinforzata colore nero; perno e dado in acciaio inox AISI 304.

CARATTERISTICHE: Fornito con perno e dado oppure senza perno, con dado oppure senza perno e senza dado.

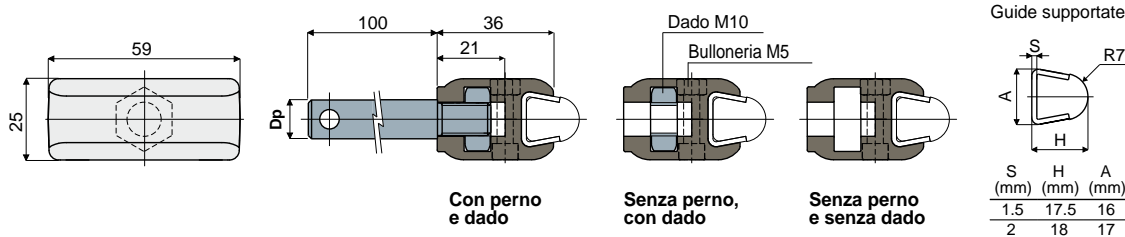
CONFEZIONE: 24 pezzi.

A RICHIESTA:

- Morsetti: In polipropilene rinforzato, in diverse colorazioni.
- Confezioni: Fuori standard.

Morsetto portaguide (per guide trapezoidali)

Part. **484**



MATERIALI: Morsetto in poliammide rinforzata colore nero; perno e dado in acciaio inox AISI 304.

CARATTERISTICHE: Fornito con perno e dado oppure senza perno, con dado oppure senza perno e senza dado. Il particolare consente l'utilizzo di guide con spessore 1,5 e 2 mm.:

Part.353, 354 377, 418, 419, 420, 446, 469, 485, 514, 551.

CONFEZIONE: 24 pezzi.

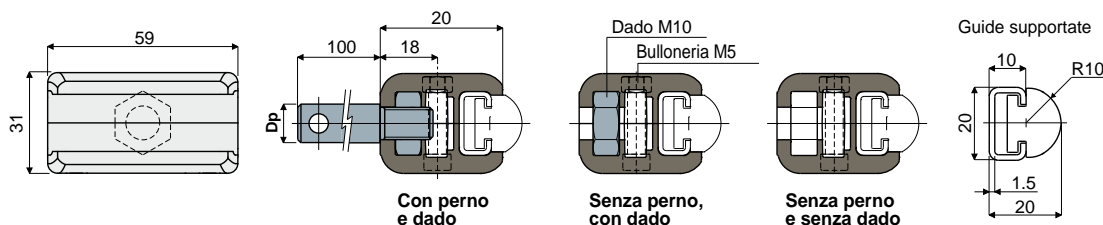
A RICHIESTA:

- Morsetti: In polipropilene rinforzato, in diverse colorazioni.
- Confezioni: Fuori standard.

Dp Diametro perno (mm)	Con perno e dado Codice	Senza perno, con dado Codice	Senza perno e senza dado Codice
12	484 / 87040		
14	484 / 87041	484 / 86154	484 / 87043
16	484 / 87042		

Morsetto portaguide (per guide rettangolari)

Part. **290**



Dp Diametro perno (mm)	Con perno e dado Codice	Senza perno, con dado Codice	Senza perno e senza dado Codice
12	290 / 82573		
14	290 / 82574	290 / 82576	290 / 82577
16	290 / 82575		

MATERIALI: Morsetto in poliammide rinforzata colore nero; perno e dado in acciaio inox AISI 304.

CARATTERISTICHE: Fornito con perno e dado oppure senza perno, con dado oppure senza perno e senza dado. Utilizzato come sostegno delle guide laterali tonde Part.373.

CONFEZIONE: 24 pezzi.

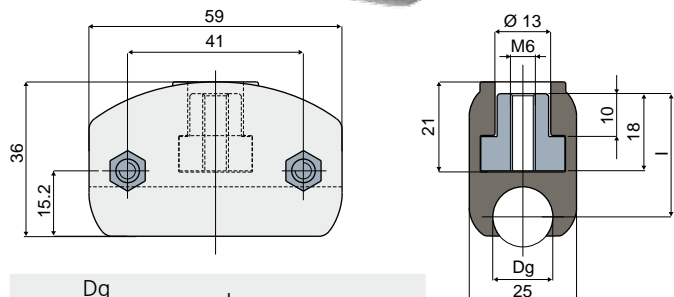
A RICHIESTA:

- Morsetti: In polipropilene rinforzato, in diverse colorazioni.
- Confezioni: Fuori standard.

Morsetti portaguide

Part. **346**

Morsetto portaguide
(per guide tonde)



Dg Diametro guida (mm)	l (mm)	Codice
8	30	346 / 83390
10	29,5	346 / 83391
12	29,5	346 / 83392
14	28,7	346 / 83393

MATERIALI: Morsetto in poliammide rinforzata colore nero; inserto filettato in ottone nichelato; bulloneria in acciaio inox AISI 304.

CARATTERISTICHE: Studiato per essere montato direttamente sul cilindro pneumatico di regolazione guide. Fornito assemblato.

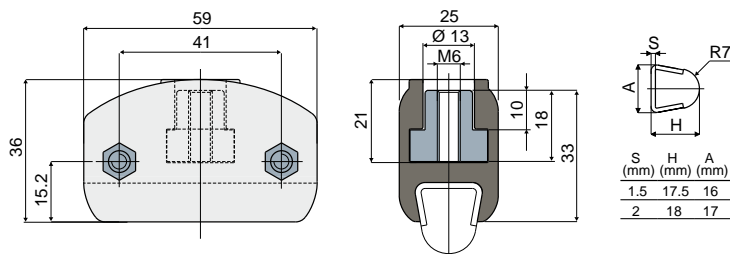
CONFEZIONE: 24 pezzi.

A RICHIESTA:

- Morsetti: In polipropilene rinforzato, in diverse colorazioni.
- Confezioni: Fuori standard.

Part. **347**

Morsetto portaguide
(per guide trapezoidali)



Codice
347 / 83394

MATERIALI: Morsetto in poliammide rinforzata colore nero; inserto filettato in ottone nichelato; bulloneria in acciaio inox AISI 304.

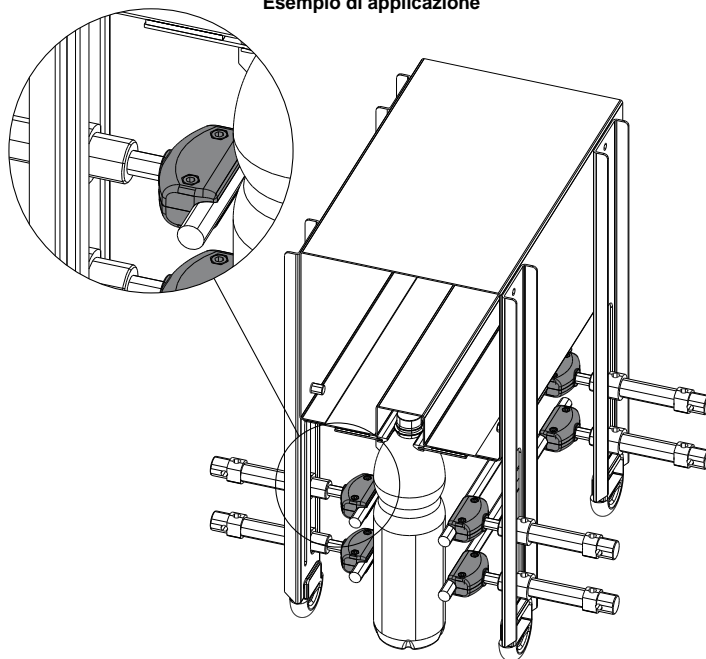
CARATTERISTICHE: Studiato per essere montato direttamente sul cilindro pneumatico di regolazione guide. Fornito assemblato. Il particolare consente l'utilizzo di guide con spessore 1,5 e 2 mm.: Part.353, 354, 377, 418, 419, 420, 446, 469, 485, 514, 551.

CONFEZIONE: 24 pezzi.

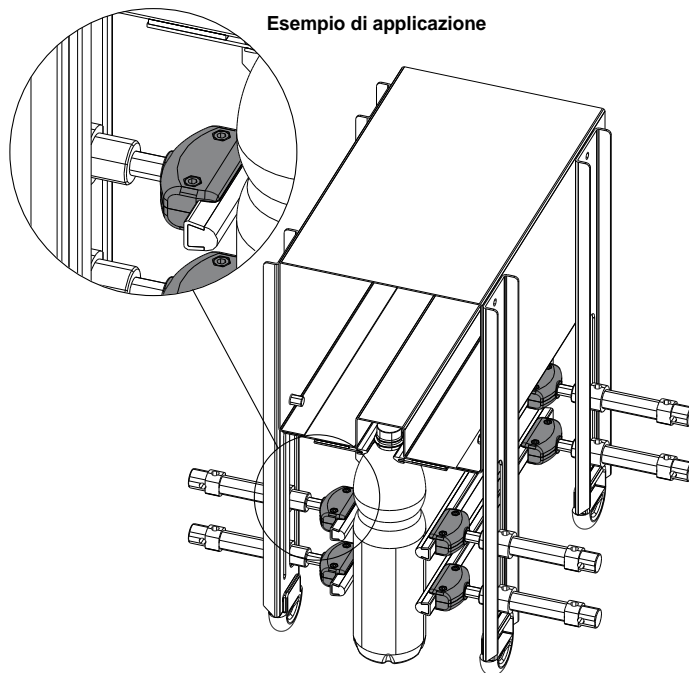
A RICHIESTA:

- Morsetti: In polipropilene rinforzato, in diverse colorazioni.
- Confezioni: Fuori standard.

Esempio di applicazione

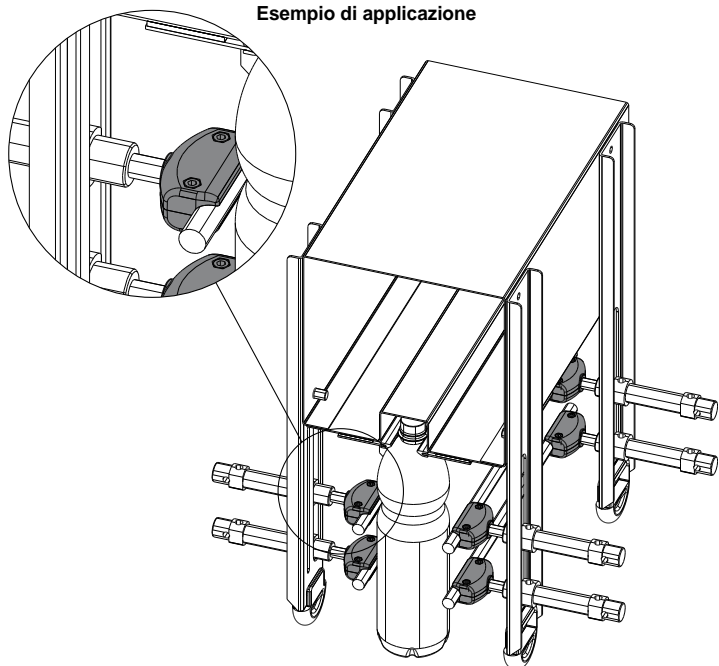


Esempio di applicazione

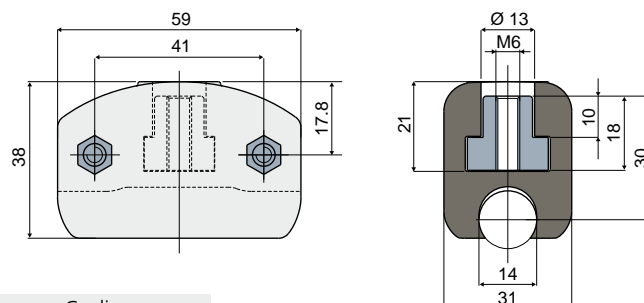


Morsetti portaguide

Esempio di applicazione



Morsetto portaguide (per guide tonde)

Part. **348**

Codice

348 / 83395

MATERIALI: Morsetto in poliammide rinforzata colore nero; inserto filettato in ottone nichelato; bulloneria in acciaio inox AISI 304.

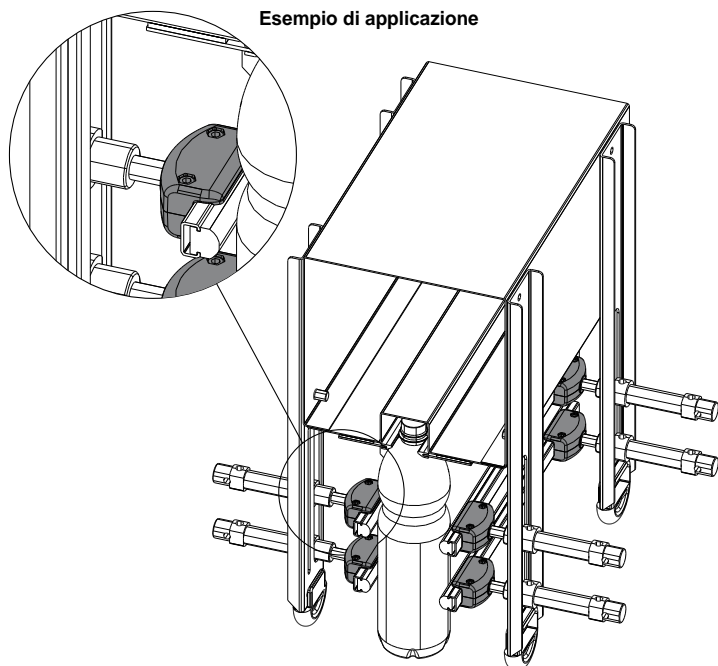
CARATTERISTICHE: Studiato per essere montato direttamente sul cilindro pneumatico di regolazione guide. Fornito assemblato.

CONFEZIONE: 24 pezzi.

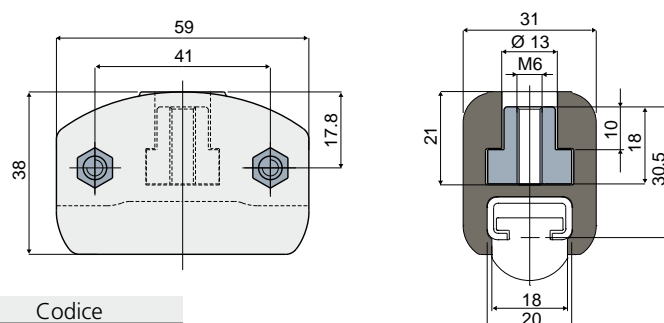
A RICHIESTA:

- Morsetti: In polipropilene rinforzato, in diverse colorazioni.
- Confezioni: Fuori standard.

Esempio di applicazione



Morsetto portaguide (per guide rettangolari)

Part. **349**

Codice

349 / 83396

MATERIALI: Morsetto in poliammide rinforzata colore nero; inserto filettato in ottone nichelato; bulloneria in acciaio inox AISI 304.

CARATTERISTICHE: Studiato per essere montato direttamente sul cilindro pneumatico di regolazione guide. Utilizzato come sostegno delle guide laterali tonde Part.373. Fornito assemblato.

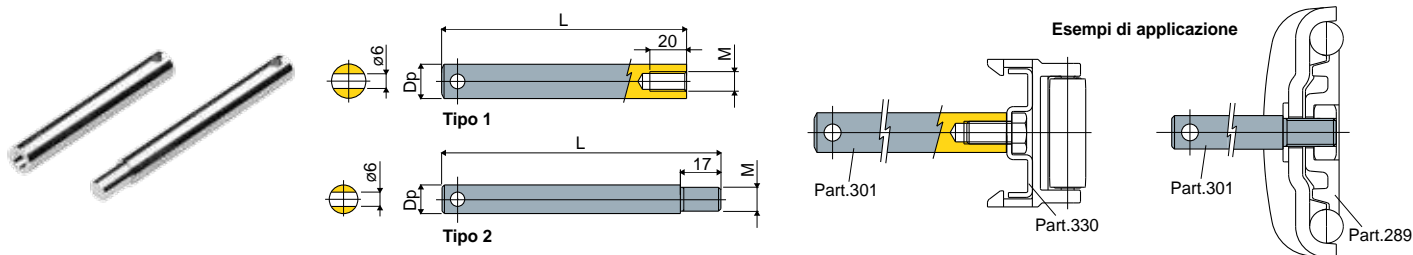
CONFEZIONE: 24 pezzi.

A RICHIESTA:

- Morsetti: In polipropilene rinforzato, in diverse colorazioni.
- Confezioni: Fuori standard.

Morsetti portaguide

Part. 301 Perno filettato



Dp (mm)	L (mm)	M (mm)	Tipo 1 Codice
12	100	M8	301 / 86707
14	100	M8	301 / 82751
16	100	M8	301 / 86708

Dp (mm)	L (mm)	M (mm)	Tipo 2 Codice
12	117	M10	301 / 83304
12	150	M8	301 / 85381
12	167	M10	301 / 84869
12	217	M10	301 / 83871
14	117	M10	301 / 83305
16	117	M10	301 / 83306
16	121	M10	301 / 84109

MATERIALI: Perno in acciaio inox AISI 304.

CARATTERISTICHE:

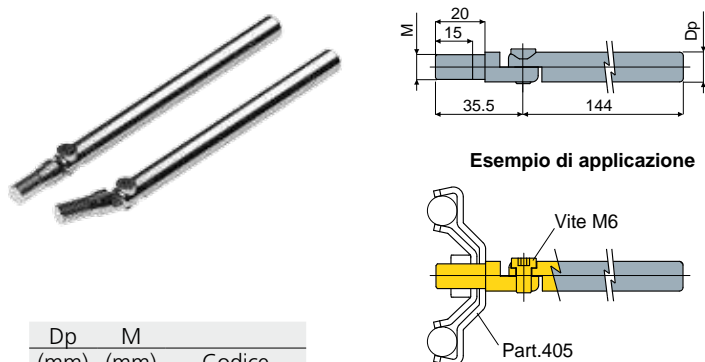
- Tipo 1: Applicabile ai morsetti portaguide e alle guide laterali;
- Tipo 2: Utilizzato nel montaggio dei Part.289, 229, 230, 290, 204, 205.

CONFEZIONE: 24 pezzi.

A RICHIESTA:

- Perni: In lunghezze diverse.
- Confezioni: Fuori standard.

Part. 460 Perno per morsetto portaguide



Dp (mm)	M (mm)	Codice
12	M10	460 / 85470
14	M10	460 / 85566

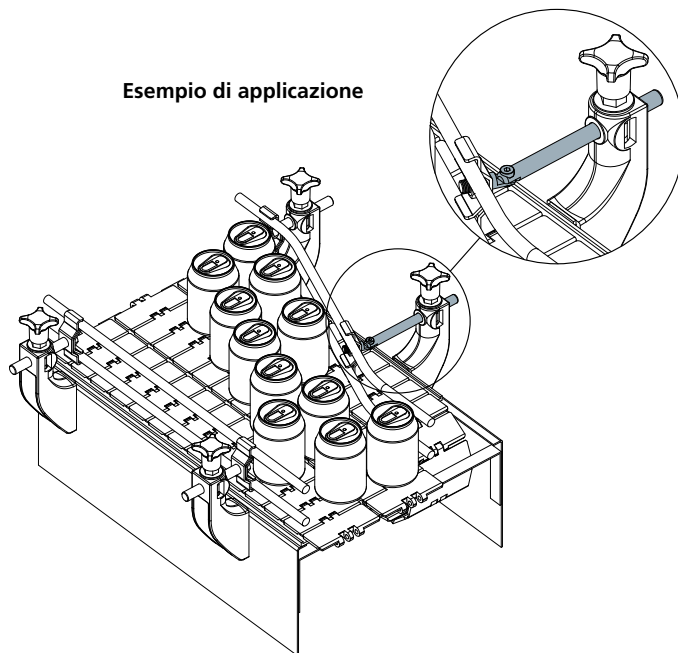
MATERIALI: Perno e bulloneria in acciaio inox AISI 304.

CARATTERISTICHE: Fornito completo di bulloneria.

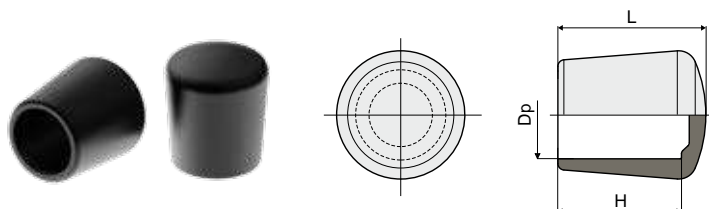
CONFEZIONE: 24 pezzi.

A RICHIESTA:

- Perni: In lunghezze diverse.
- Confezioni: Fuori standard.



Part. 398 Puntale per perni



Dp (mm)	H (mm)	L (mm)	Codice
12	17	21	398 / 84258
14	18	23	398 / 84259
16	20	25	398 / 85592

MATERIALI: Puntale in gomma termoplastica.

CARATTERISTICHE: Da applicare alle estremità dei perni.

CONFEZIONE: 24 pezzi.

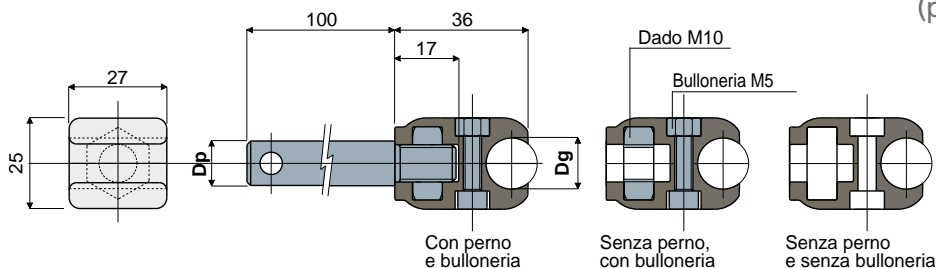
A RICHIESTA:

- Confezioni: Fuori standard.

Morsetti portaguide

Morsetto portaguide (per guide tonde)

Part. 204



Dp Diametro perno (mm)	Dg Diametro guida (mm)	Con perno e bulloneria	
		Codice	
12	8	204 / 80798	
	10	204 / 80799	
	12	204 / 80800	
	14	204 / 80801	
14	8	204 / 80802	
	10	204 / 80803	
	12	204 / 80804	
16	14	204 / 80805	
	8	204 / 80806	
	10	204 / 80807	
	12	204 / 80808	
	14	204 / 80809	

Dg Diametro guida (mm)	Senza perno, con bulloneria	
	Codice	
8	204 / 80810	
10	204 / 80811	
12	204 / 80812	
14	204 / 80813	

Dg Diametro guida (mm)	Senza perno e senza bulloneria	
	Codice	
8	204 / 80978	
10	204 / 80979	
12	204 / 80980	
14	204 / 80981	

MATERIALI: Morsetto in poliammide rinforzata colore nero; perno, dado e bulloneria in acciaio inox AISI 304.

CARATTERISTICHE: Fornito completo con perno e bulloneria oppure senza perno, con bulloneria oppure senza perno e senza bulloneria.

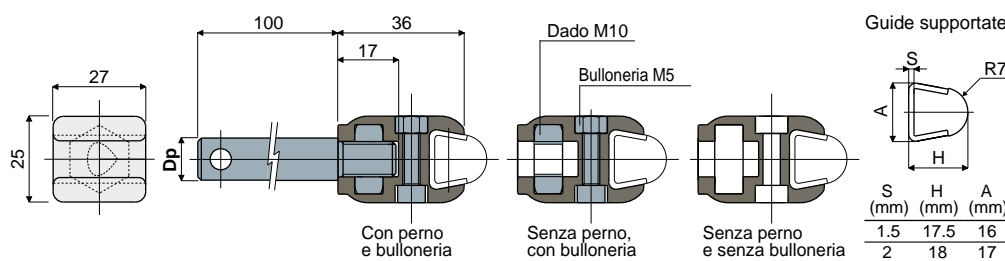
CONFEZIONE: 24 pezzi.

A RICHIESTA:

- Morsetti: In polipropilene rinforzato, in diverse colorazioni.
- Confezioni: Fuori standard.

Morsetto portaguide (per guide trapezoidali)

Part. 205



S (mm)	H (mm)	A (mm)
1.5	17.5	16
2	18	17

Dp Diametro perno (mm)	Con perno e bulloneria		Senza perno, con bulloneria		Senza perno e senza bulloneria	
	Codice		Codice		Codice	
12	205 / 80814					
14	205 / 80815		205 / 80817			
16	205 / 80816				205 / 80982	

MATERIALI: Morsetto in poliammide rinforzata colore nero; perno, dado e bulloneria in acciaio inox AISI 304.

CARATTERISTICHE: Fornito completo con perno e bulloneria oppure senza perno, con bulloneria oppure senza perno e senza bulloneria.

Il particolare consente l'utilizzo di guide con spessore 1,5 e 2 mm: Part.353, 354, 377, 418, 419, 420, 446, 469, 485, 514, 551.

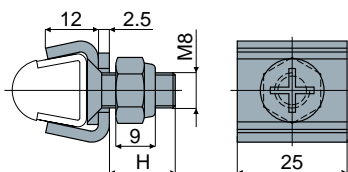
CONFEZIONE: 24 pezzi.

A RICHIESTA:

- Morsetti: In polipropilene rinforzato, in diverse colorazioni.
- Confezioni: Fuori standard.

Morsetti portaguide

Part. 412 Morsetto portaguide



H	Codice
15	412 / 84487
20	412 / 87351

MATERIALI: Corpo morsetto e bulloneria in acciaio inox AISI 304.

CARATTERISTICHE: Il particolare consente l'utilizzo di guide con spessore 1,5 e 2 mm:

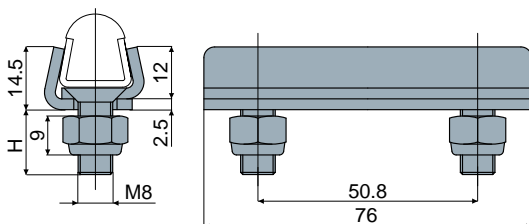
Part.353, 354, 377, 418, 419, 420, 446, 469, 485, 514, 551.

CONFEZIONE: 24 pezzi.

A RICHIESTA:

- Assemblaggio di: Viti, dadi.
- Confezioni: Fuori standard.

Part. 413 Morsetto portaguide (di giunzione)



H	Codice
15	413 / 84488
20	413 / 87361

MATERIALI: Corpo morsetto e bulloneria in acciaio inox AISI 304.

CARATTERISTICHE: Il particolare consente l'utilizzo di guide con spessore 1,5 e 2 mm:

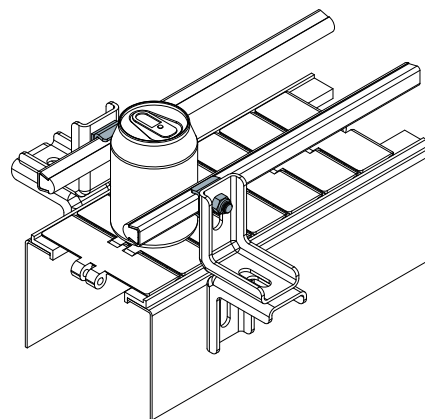
Part.353, 354, 377, 418, 419, 420, 446, 469, 485, 514, 551.

CONFEZIONE: 24 pezzi.

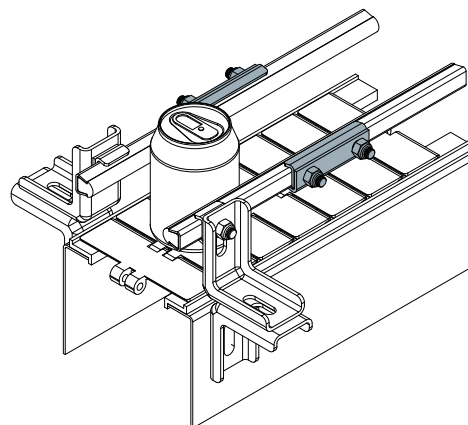
A RICHIESTA:

- Assemblaggio di: Viti, dadi.
- Confezioni: Fuori standard.

Esempio di applicazione

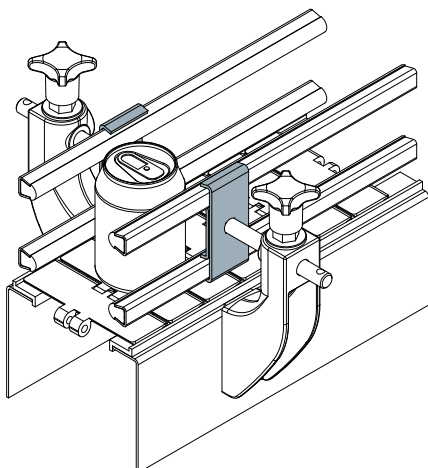


Esempio di applicazione

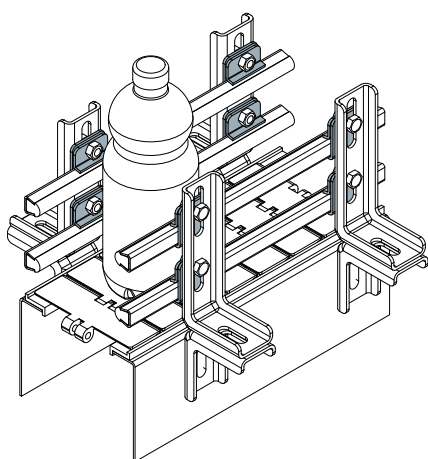


Morsetti portaguide

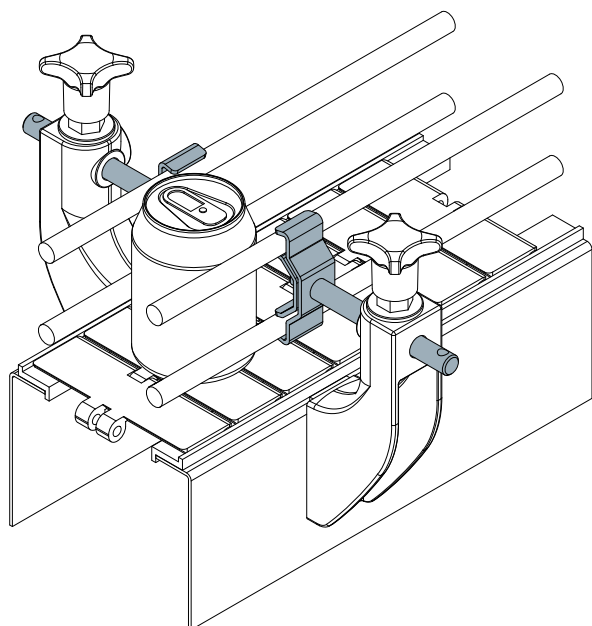
Esempio di applicazione



Esempio di applicazione

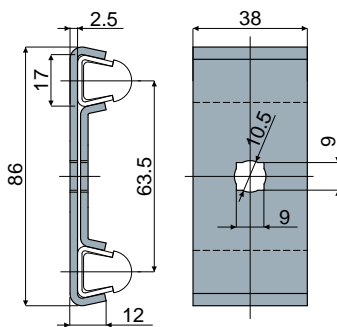


Esempio di applicazione



Morsetto portaguide (doppio)

Part. **410**



Codice
410 / 84485

MATERIALI: Morsetto in acciaio inox AISI 304.

CARATTERISTICHE: Il particolare consente l'utilizzo di guide con spessore 1,5 e 2 mm.
Part.353, 354, 377, 418, 419, 420, 446, 469, 485, 514, 551.

CONFEZIONE: 24 pezzi.

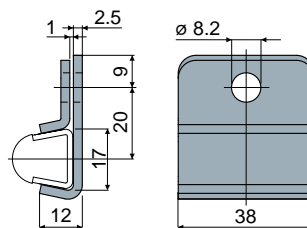
A RICHIESTA:

- Confezioni: Fuori standard.



Morsetto portaguide

Part. **411**



Codice
411 / 84486

MATERIALI: Morsetto in acciaio inox AISI 304.

CARATTERISTICHE: Il particolare consente l'utilizzo di guide con spessore 1,5 e 2 mm.
Part.353, 354, 377, 418, 419, 420, 446, 469, 485, 514, 551.

CONFEZIONE: 24 pezzi.

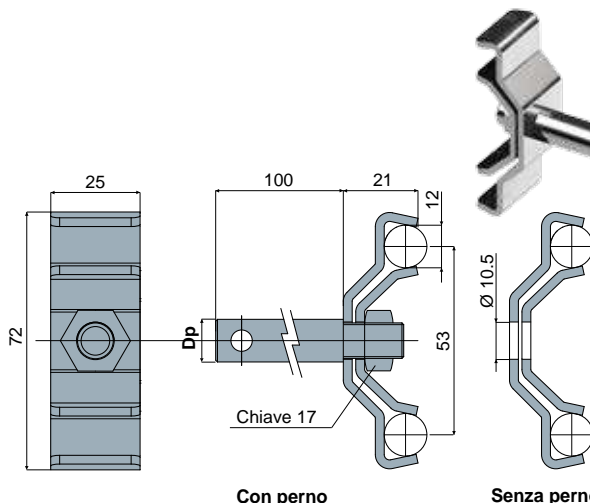
A RICHIESTA:

- Confezioni: Fuori standard.



Morsetto portaguide (per guide tonde)

Part. **405**



Dp Diametro perno (mm)	Con perno Codice	Senza perno Codice
12	405 / 84327	
14	405 / 84442	405 / 85101
16	405 / 84443	

MATERIALI: Corpo morsetto, perno filettato, piastrina di fissaggio e dado in acciaio inox AISI 304.

CARATTERISTICHE: Fornito con perno di sostegno oppure senza perno.

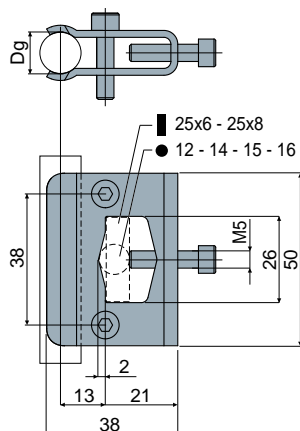
CONFEZIONE: 24 pezzi.

A RICHIESTA:

- Assemblaggio di: Perni, dadi.
- Confezioni: Fuori standard.

Morsetti portaguide

Part. 440 Morsetto portaguide (per guide tonde)



Dg Diametro guida (mm)	Codice
12	440 / 85240

MATERIALI: Morsetto e bulloneria in acciaio inox AISI 304.

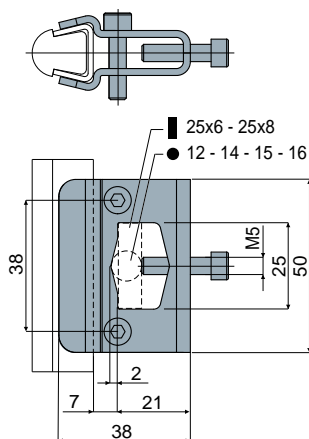
CARATTERISTICHE: Fornito completo di bulloneria.

CONFEZIONE: 24 pezzi.

A RICHIESTA:

- Confezioni: Fuori standard.

Part. 439 Morsetto portaguide (per guide trapezoidali)



Codice
439 / 85239

MATERIALI: Morsetto e bulloneria in acciaio inox AISI 304.

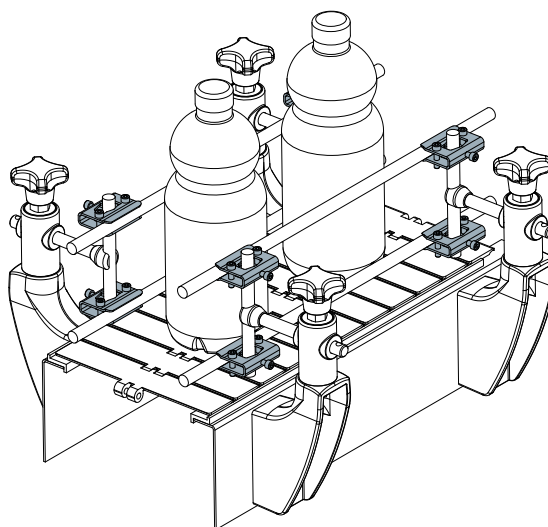
CARATTERISTICHE: Il particolare consente l'utilizzo di guide con spessore 1,5 e 2 mm: Part.353, 354, 377, 418, 419, 420, 446, 469, 485, 514, 551. Fornito completo di bulloneria.

CONFEZIONE: 24 pezzi.

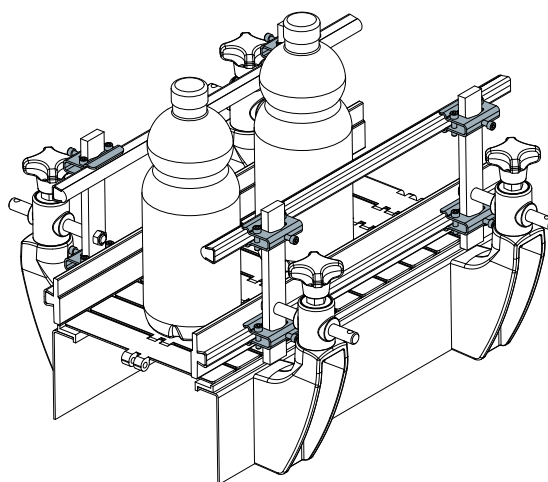
A RICHIESTA:

- Confezioni: Fuori standard.

Esempio di applicazione

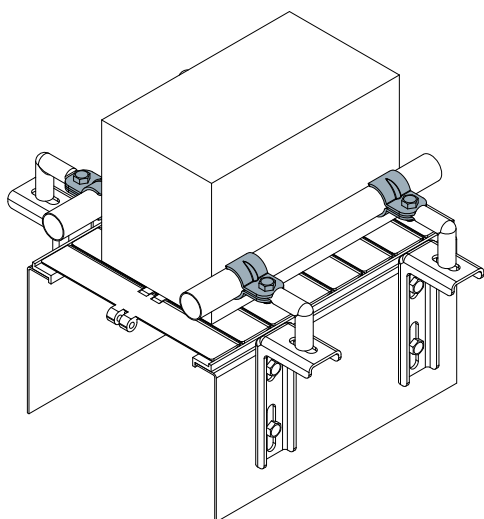


Esempio di applicazione

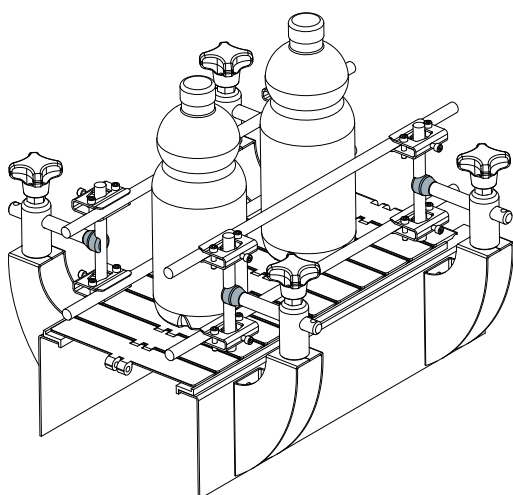


Morsetti portaguide

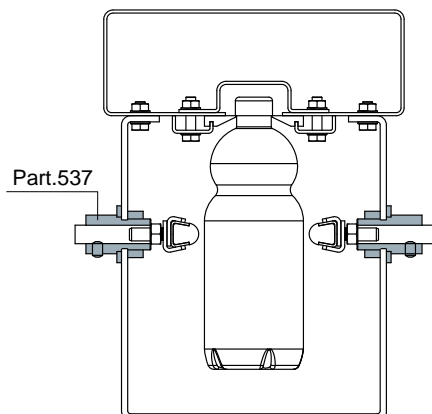
Esempio di applicazione



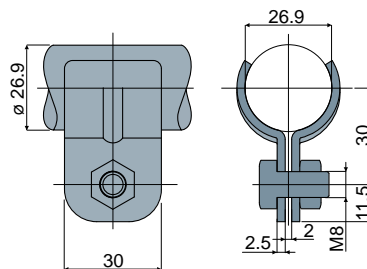
Esempio di applicazione



Esempio di applicazione



Morsetto portaguide Part. 424



Codice
424 / 84961

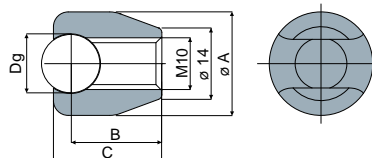
MATERIALI: Corpo del morsetto, viti e dadi in acciaio inox AISI 304.

CONFEZIONE: 24 pezzi.

A RICHIESTA:

- Assemblaggio di: Viti, dadi.
- Confezioni: Fuori standard.

Morsetto portaguide Part. 443



Dg Diametro guida (mm)	Codice	Ø A (mm)	B (mm)	C (mm)
10	443 / 87657	21	17.5	20
12	443 / 85275	21	18.5	22
14	443 / 87658	21	19.5	24

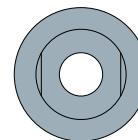
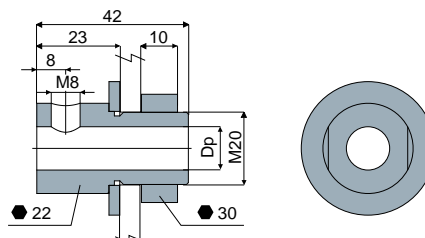
MATERIALI: Morsetto in acciaio inox AISI 304.

CONFEZIONE: 24 pezzi.

A RICHIESTA:

- Confezioni: Fuori standard.

Morsetto porta perni Part. 537



Dp Diametro perno (mm)	Codice
12	537 / 88744

MATERIALI: Morsetto, dado e bulloneria in acciaio inox AISI 304.

CARATTERISTICHE: Da utilizzare nei sistemi ad aria per bottiglie in PET.

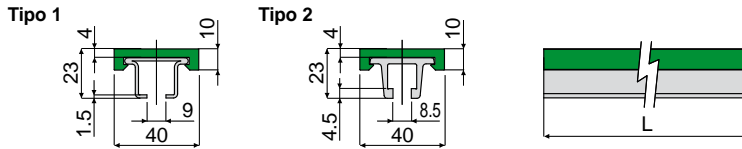
CONFEZIONE: 24 pezzi.

A RICHIESTA:

- Confezioni: Fuori standard.

Guide catena e accessori

Part. 381 Profilo guida catena



Tipo 1				Tipo 2		
Profilo metallico in acciaio inox AISI 304		Profilo metallico in acciaio inox AISI 430		Profilo metallico in alluminio anodizzato		
Codice	Codice	Colore	L	Codice	Colore	L
381 / 84085	381 / 84086	Verde	3 Mt.	381 / 84474	Verde	3 Mt.
381 / 84954	381 / 84955	Verde	6 Mt.	381 / 84475	Verde	6 Mt.
381 / 84942	381 / 84946	Bianco	3 Mt.	381 / 84944	Bianco	3 Mt.
381 / 84943	381 / 84947	Bianco	6 Mt.	381 / 84945	Bianco	6 Mt.
381 / 84948	381 / 84952	Nero	3 Mt.	381 / 84950	Nero	3 Mt.
381 / 84949	381 / 84953	Nero	6 Mt.	381 / 84951	Nero	6 Mt.
381 / 88130	381 / 88129	Blu Ral 5005	3 Mt.	381 / 87424	Blu Ral 5005	3 Mt.
381 / 88131	381 / 88124	Blu Ral 5005	6 Mt.	381 / 85541	Blu Ral 5005	6 Mt.

MATERIALI: Profilo metallico in acciaio inox AISI 304, AISI 430 o alluminio anodizzato; profilo guida in polietilene.

CARATTERISTICHE: Fornito in barre da 3 o 6 Mt.

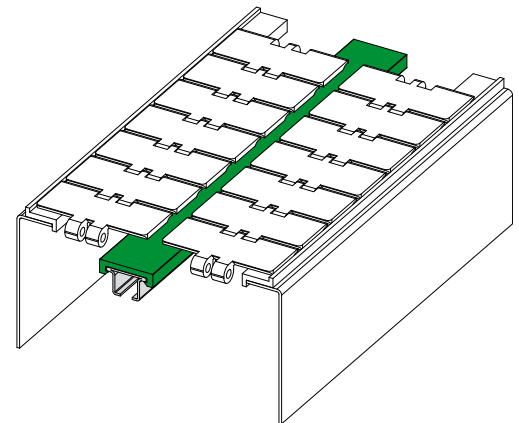
CONFEZIONE:

- Versione da 3 Mt.: Articolo venduto a Mt. - min. 6 Mt. (2 pezzi);
- Versione da 6 Mt.: Articolo venduto a Mt. - min. 12 Mt. (2 pezzi).

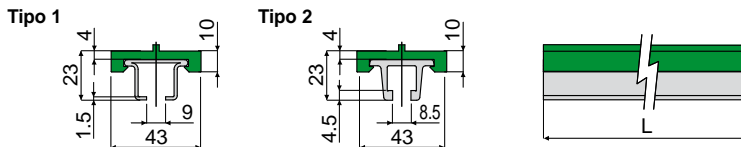
A RICHIESTA:

- Profili guida catena: In materiale antistatico colore nero.
- Confezioni: Fuori standard.

Esempio di applicazione



Part. 513 Profilo guida catena



Tipo 1				Tipo 2		
Profilo metallico in acciaio inox AISI 304		Profilo metallico in acciaio inox AISI 430		Profilo metallico in alluminio anodizzato		
Codice	Codice	Colore	L	Codice	Colore	L
513 / 87081	513 / 87083	Verde	3 Mt.	513 / 87085	Verde	3 Mt.
513 / 87082	513 / 87084	Verde	6 Mt.	513 / 87086	Verde	6 Mt.

MATERIALI: Profilo metallico in acciaio inox AISI 304, AISI 430 o alluminio anodizzato; profilo guida in polietilene.

CARATTERISTICHE: Fornito in barre da 3 o 6 Mt.

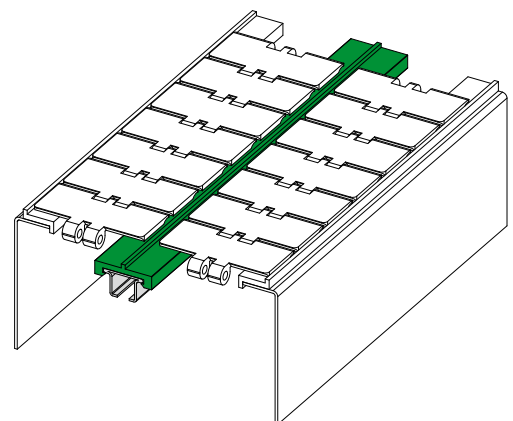
CONFEZIONE:

- Versione da 3 Mt.: Articolo venduto a Mt. - min. 6 Mt. (2 pezzi);
- Versione da 6 Mt.: Articolo venduto a Mt. - min. 12 Mt. (2 pezzi).

A RICHIESTA:

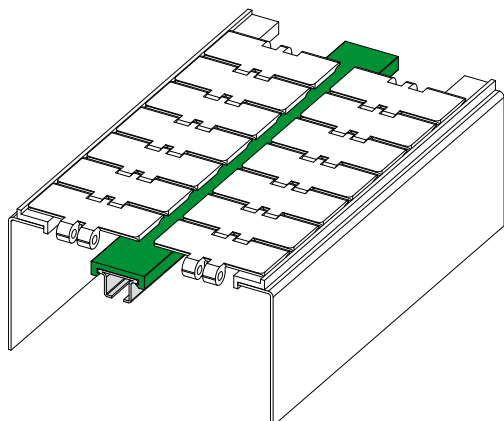
- Profili guida catena: In materiale antistatico colore nero.
- Confezioni: Fuori standard.

Esempio di applicazione

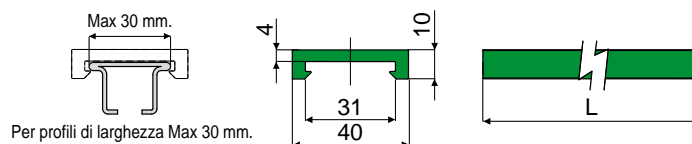


Guide catena e accessori

Esempio di applicazione



Profilo guida catena Part. 385



Codice	Colore	L
385 / 84123	Verde	3 Mt.
385 / 84478	Verde	6 Mt.
385 / 84940	Bianco	3 Mt.
385 / 84577	Bianco	6 Mt.
385 / 84941	Nero	3 Mt.
385 / 84578	Nero	6 Mt.
385 / 88127	Blu Ral 5005	3 Mt.
385 / 88128	Blu Ral 5005	6 Mt.

MATERIALI: Profilo guida in polietilene.

CARATTERISTICHE: Fornito in barre da 3 o 6 Mt.

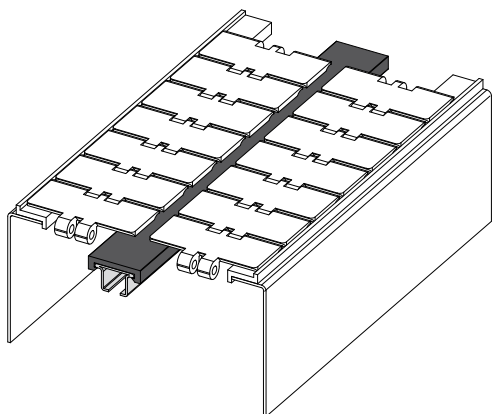
CONFEZIONE:

- Versione da 3 Mt.: Articolo venduto a Mt. - min. 6 Mt. (2 pezzi);
- Versione da 6 Mt.: Articolo venduto a Mt. - min. 12 Mt. (2 pezzi).

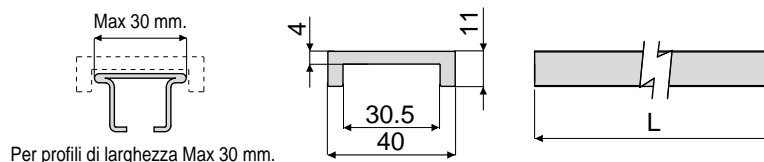
A RICHIESTA:

- Profili guida catena: In materiale antistatico colore nero.
- Confezioni: Fuori standard.

Esempio di applicazione



Profilo guida catena Part. 517 (con piano di scorrimento rettificato)



Codice	Colore	L
517 / 87377	Nero	3 Mt.
517 / 87378	Nero	6 Mt.

MATERIALI: Profilo guida in polietilene.

CARATTERISTICHE: Piano di scorrimento rettificato. Fornito in barre da 3 o 6 Mt.

CONFEZIONE:

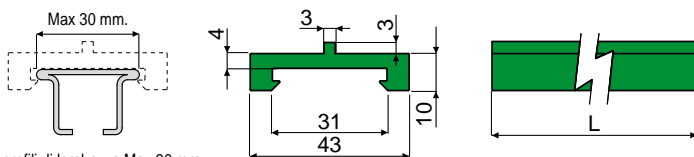
- Versione da 3 Mt.: Articolo venduto a Mt. - min. 6 Mt. (2 pezzi);
- Versione da 6 Mt.: Articolo venduto a Mt. - min. 12 Mt. (2 pezzi).

A RICHIESTA:

- Profili guida catena: In materiale antistatico colore nero.
- Confezioni: Fuori standard.

Guide catena e accessori

Part. 512 Profilo guida catena



Per profili di larghezza Max 30 mm.

Codice	Colore	L
512 / 87079	Verde	3 Mt.
512 / 87080	Verde	6 Mt.

MATERIALI: Profilo guida in polietilene.

CARATTERISTICHE: Fornito in barre da 3 o 6 Mt.

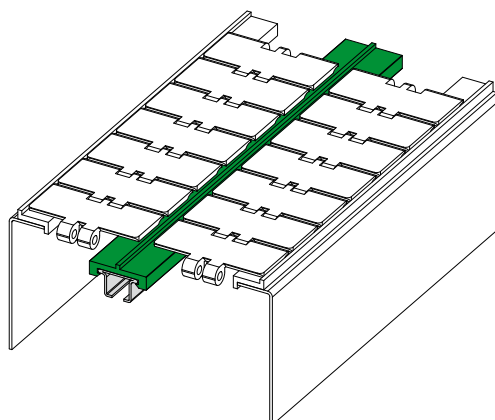
CONFEZIONE:

- Versione da 3 Mt.: Articolo venduto a Mt. - min. 6 Mt. (2 pezzi);
- Versione da 6 Mt.: Articolo venduto a Mt. - min. 12 Mt. (2 pezzi).

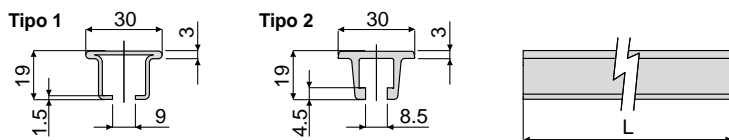
A RICHIESTA:

- Profili guida catena: In materiale antistatico colore nero.
- Confezioni: Fuori standard.

Esempio di applicazione



Part. 384 Profilo guida catena



Tipo 1			Tipo 2	
Profilo metallico in acciaio inox AISI 304	Profilo metallico in acciaio inox AISI 430		Profilo metallico in alluminio anodizzato	
Codice	Codice	L	Codice	L
384 / 84121	384 / 84122	3 Mt.	384 / 84476	3 Mt.
384 / 84956	384 / 84957	6 Mt.	384 / 84477	6 Mt.

MATERIALI: Profilo metallico in acciaio inox AISI 304, AISI 430 o alluminio anodizzato.

CARATTERISTICHE: Fornito in barre da 3 o 6 Mt.

CONFEZIONE:

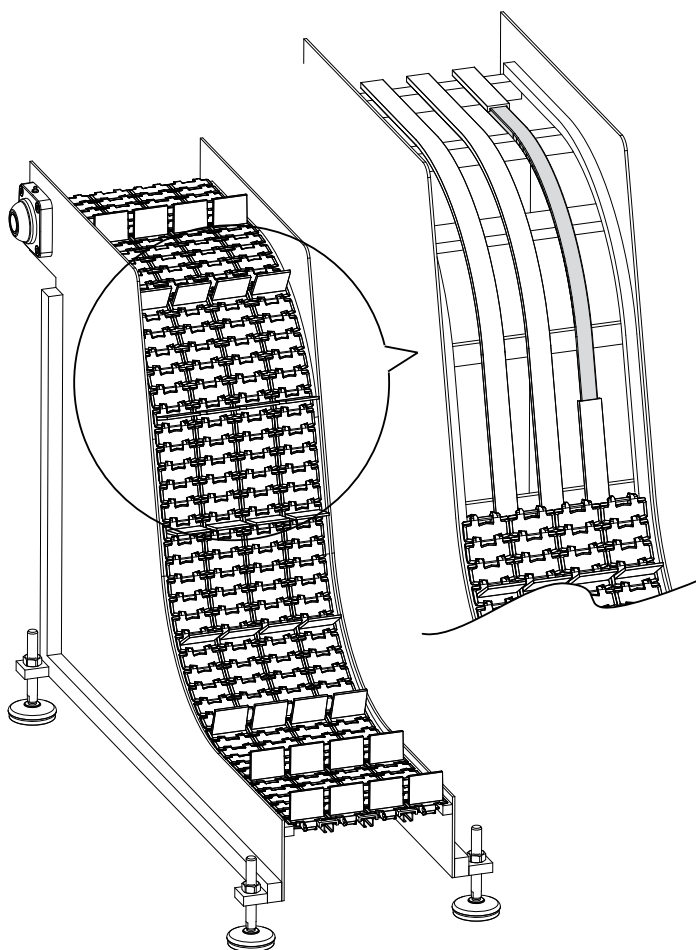
- Versione da 3 Mt.: Articolo venduto a Mt. - min. 6 Mt. (2 pezzi);
- Versione da 6 Mt.: Articolo venduto a Mt. - min. 12 Mt. (2 pezzi).

A RICHIESTA:

- Confezioni: Fuori standard.

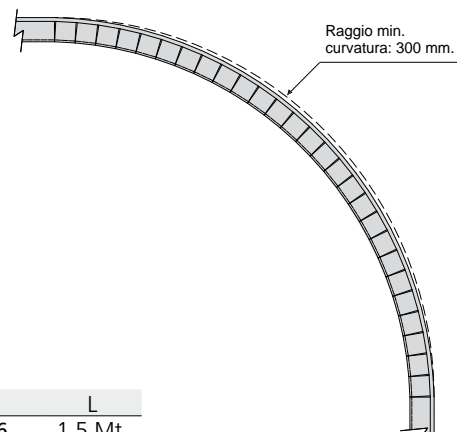
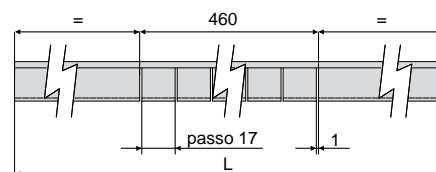
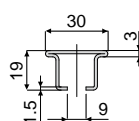
Guide catena e accessori

Esempio di applicazione



Profilo guida catena Part. 569 (con profilo metallico curvabile)

NEW



Codice	L
569 / 90886	1,5 Mt.
569 / 90885	3,0 Mt.

MATERIALI: Profilo metallico in acciaio inox AISI 430.

CARATTERISTICHE: Le scanalature del profilo metallico, consentono di curvare la guida per comporre dei percorsi curvilinei. Fornito in barre da 1,5 o 3 Mt.

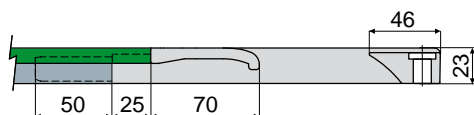
CONFEZIONE: 2 pezzi.

A RICHIESTA:

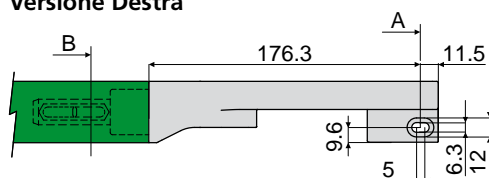
- Profili guida catena: In lunghezze diverse.
- Confezioni: Fuori standard.

Guide catena e accessori

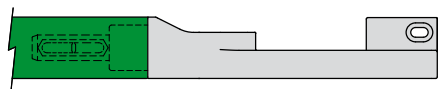
Part. 444 Pattino per guida catena



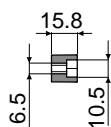
Versione Destra



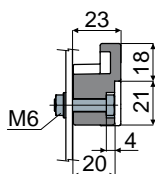
Versione Sinistra



Sezione B



Sezione A



Per profili in acciaio inox	
Versione	Codice
Destra	444 / 85308
Sinistra	444 / 85309

Per profili in alluminio	
Versione	Codice
Destra	444 / 88953
Sinistra	444 / 89037

MATERIALI: Pattino in poliammide colore nero.

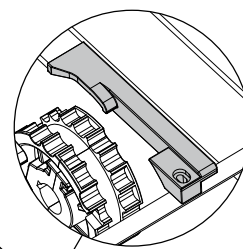
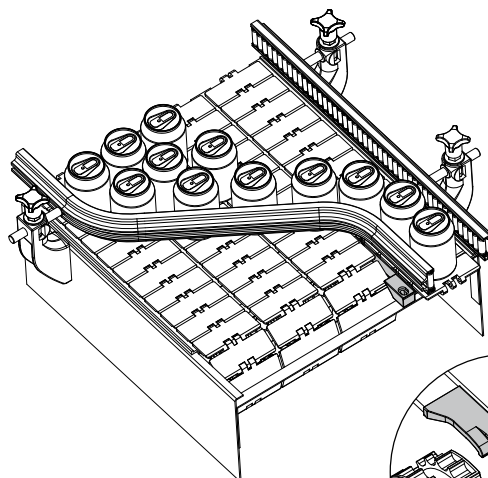
CARATTERISTICHE: Da applicare in corrispondenza delle ruote di rinvio per convogliare la catena sulle guide di scorrimento Part.381, 384, 513.

CONFEZIONE: 24 pezzi.

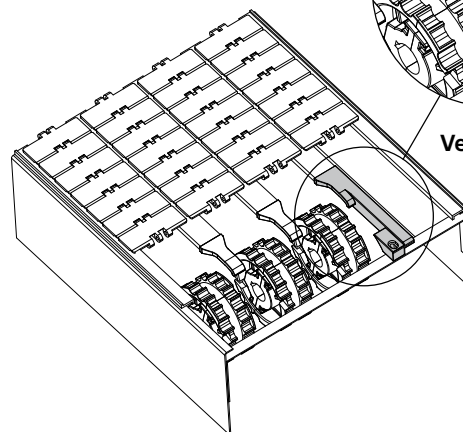
A RICHIESTA:

- Pattini: In diverse colorazioni.
- Confezioni: Fuori standard.

Esempio di applicazione

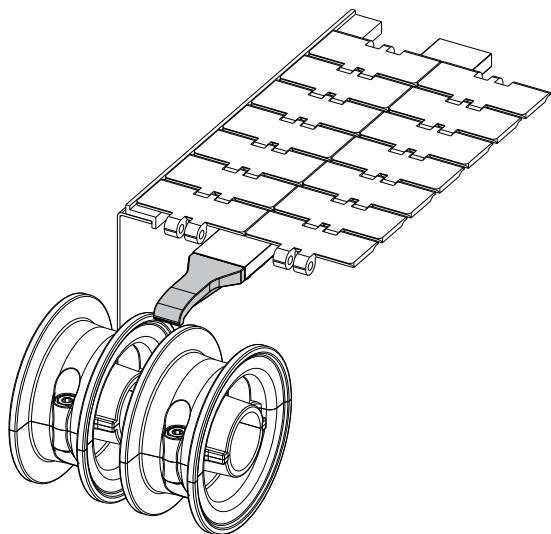


Versione Destra

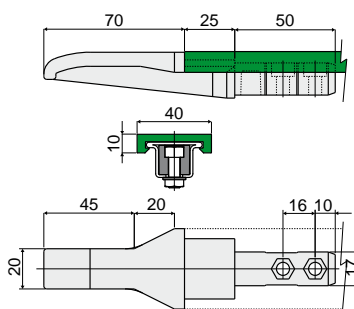


Guide catena e accessori

Esempio di applicazione



Pattino centrale per guida catena Part. 389



Per profili in acciaio inox

Codice

389 / 84165

Per profili in alluminio

Codice

389 / 89049

MATERIALI: Pattino in poliammide colore nero.

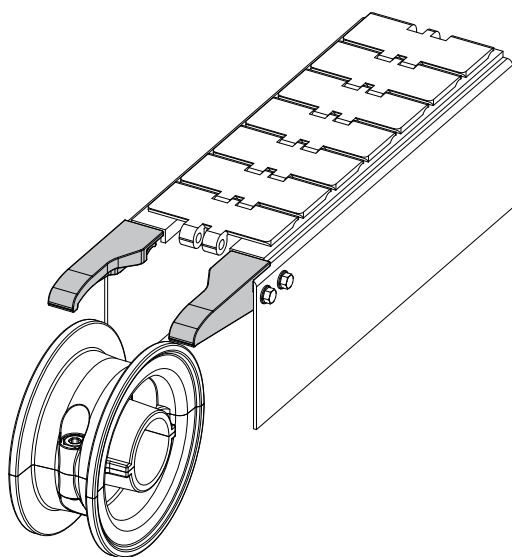
CARATTERISTICHE: Da applicare in corrispondenza delle ruote di rinvio per convogliare la catena sulle guide di scorrimento Part.381, 384, 513.

CONFEZIONE: 24 pezzi.

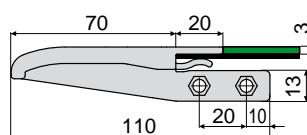
A RICHIESTA:

- Pattini: In diverse colorazioni.
- Confezioni: Fuori standard.

Esempio di applicazione

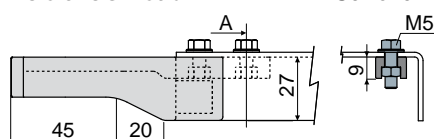


Pattino per guida catena Part. 519

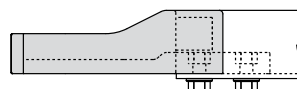


Versione Sinistra

Sezione A



Versione Destra



Versione	Codice
Destra	519 / 87254
Sinistra	519 / 87255
Destra + Sinistra	519 / 87256

MATERIALI: Pattino in poliammide colore nero.

CARATTERISTICHE: Da applicare in corrispondenza delle ruote di rinvio per convogliare la catena sulle guide di scorrimento.

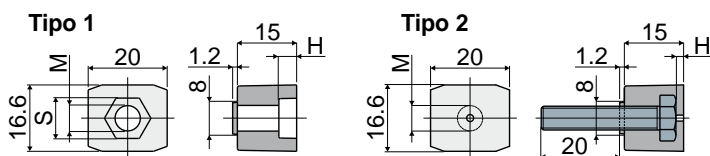
CONFEZIONE: 24 pezzi.

A RICHIESTA:

- Pattini: In diverse colorazioni.
- Confezioni: Fuori standard.

Guide catena e accessori

Part. 390 Blocchetto di fissaggio per guida catena



Tipo 1 (senza vite)			
Codice	M	H	S
390 / 84166	M6	4,5	10
390 / 84167	M8	6	13

Tipo 2 (con vite)		
Codice	M	H
390 / 87189	M6	2

MATERIALI: Blocchetto in poliammide rinforzata colore nero; vite in acciaio inox.

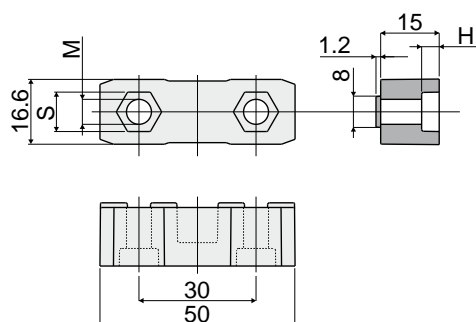
CARATTERISTICHE: Utilizzato per il fissaggio delle guide sul telaio per Part.381, 384, 513 (escluse le versioni con profilo metallico in alluminio).

CONFEZIONE: 96 pezzi.

A RICHIESTA:

- Blocchetti: In diverse colorazioni.
- Confezioni: Fuori standard.

Part. 391 Blocchetto di giunzione per guida catena



Codice	M	H	S
391 / 84168	M6	4,5	10
391 / 84169	M8	6	13

MATERIALI: Blocchetto in poliammide rinforzata colore nero.

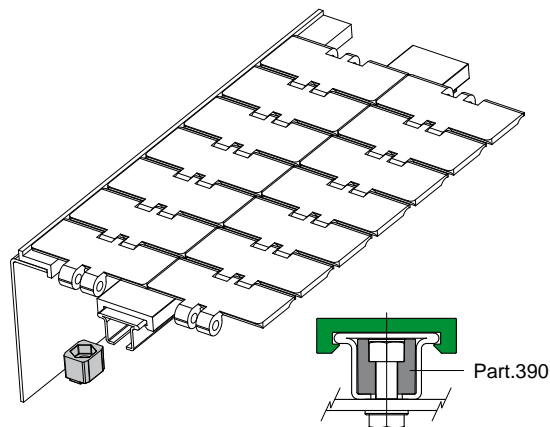
CARATTERISTICHE: Utilizzato per la giunzione delle guide per Part.381, 384, 513 (escluse le versioni con profilo metallico in alluminio).

CONFEZIONE: 48 pezzi.

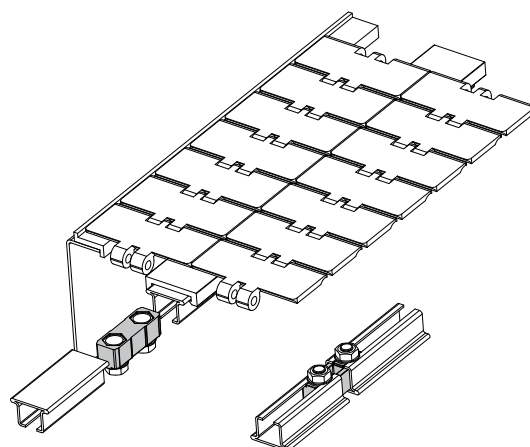
A RICHIESTA:

- Blocchetti: In diverse colorazioni.
- Confezioni: Fuori standard.

Esempio di applicazione

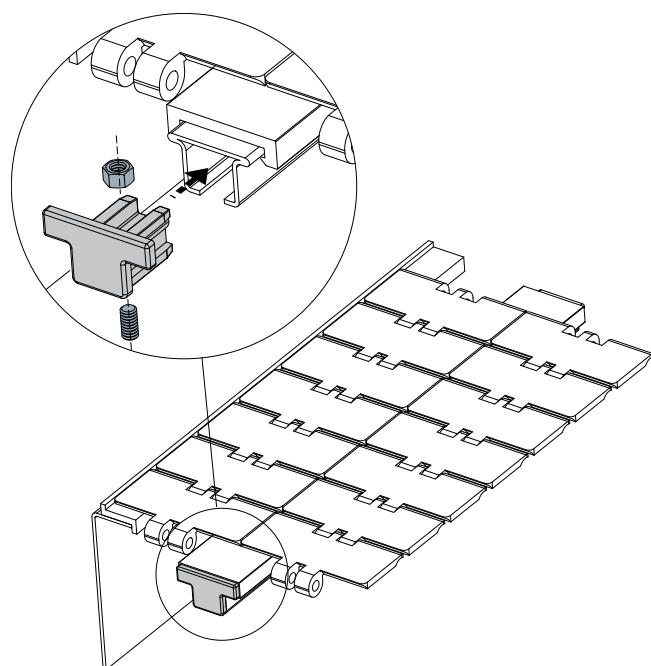
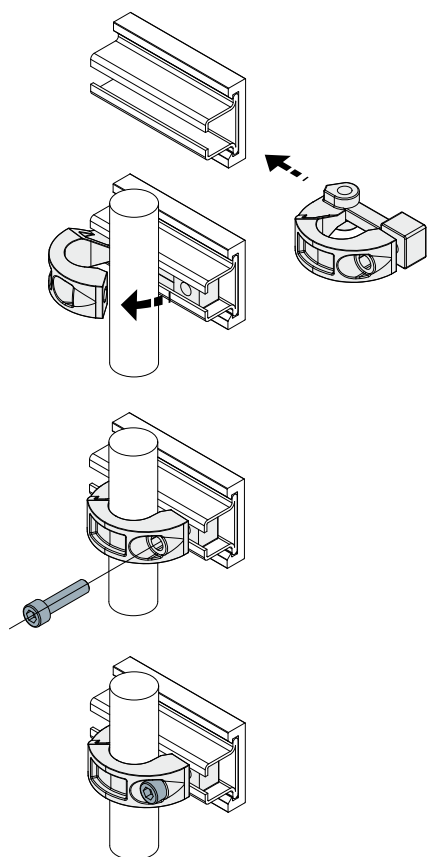


Esempio di applicazione



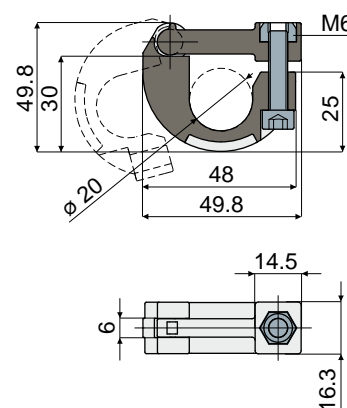
Guide catena e accessori

Esempio di applicazione



Esempio di applicazione

Giunto a cerniera Part. 461



Codice

461 / 85473

MATERIALI: Giunto in poliammide rinforzata colore nero; bulloneria in acciaio inox AISI 304.

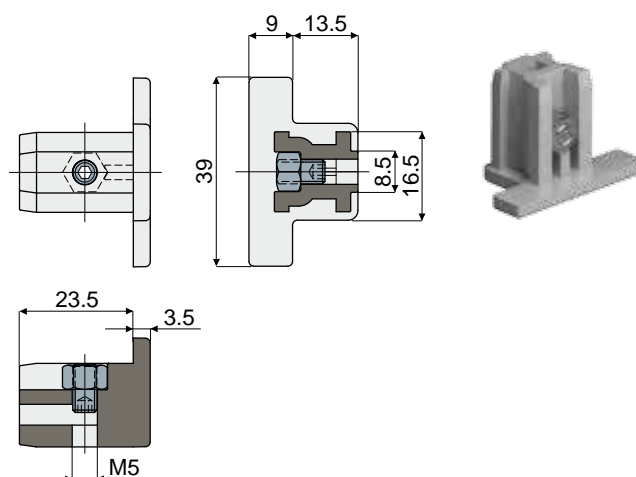
CARATTERISTICHE: Utilizzato per il fissaggio delle guide Part.381, 384, 513 (escluse le versioni con profilo metallico in alluminio); fornito completo di bulloneria.

CONFEZIONE: 8 pezzi.

A RICHIESTA:

- Giunti: In diverse colorazioni.
- Confezioni: Fuori standard.

Terminale di chiusura Part. 492 (per profilo guida catena Part.381)



Codice

492 / 87013

MATERIALI: Tappo in poliammide + FV colore grigio; dado e grano filettato in acciaio inox AISI 304.

CARATTERISTICHE: Da impiegare come terminale di chiusura all'estremità dei profili guida catena Part.381, 384, 513 (escluse le versioni con profilo metallico in alluminio).

CONFEZIONE: 24 pezzi.

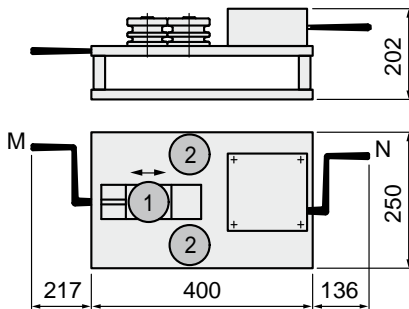
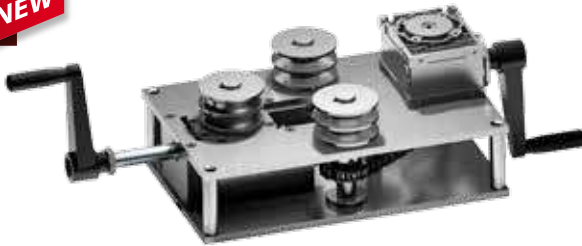
A RICHIESTA:

- Assemblaggio di: Dadi, grani.
- Confezioni: Fuori standard.

Guide prodotto / catena e accessori

Part. 550 Curvatrice guide (manuale)

NEW



Codice	Peso (Kg)
550 / 90466	23

MATERIALI: Acciaio e alluminio.

CARATTERISTICHE: Funzionamento manuale.

CONFEZIONE: 1 curvatrice.

ACCESSORI: Rulli di curvatura Part.547.

FUNZIONAMENTO: La curvatrice è costituita da 3 alberi portarulli, azionati manualmente da manovelle.

La manovella (M), regola lo spostamento del rullo (1), determinando l'incremento del raggio di curvatura.

La manovella (N), aziona la rotazione dei rulli (2).

La rotazione contemporanea delle manovelle (M) + (N), consente di ottenere la curva desiderata.

I rulli di curvatura sono forniti come accessori.

Ogni tipo di guida richiede l'utilizzo dei propri rulli di curvatura. I rulli a doppia gola, consentono di curvare simultaneamente due guide dello stesso tipo.

La curvatrice consente di realizzare curve interne ed esterne.



Procedimento di curvatura

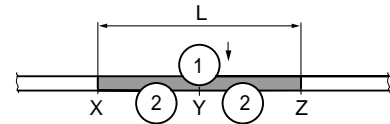
1. Determinare lo sviluppo della curva L.

$$L = R \cdot K$$

R = raggio di curvatura
K = coefficiente di curvatura

Angolo di curvatura (gradi)	30°	60°	90°	120°	150°	180°
Coefficiente di curvatura K	0,5	1	1,5	2	2,5	3

2. - Riportare la lunghezza L sulla guida da curvare e segnare su di essa l'inizio curva (X), la fine (Z) e la mezziera (Y).
- Posizionare la guida tra i rulli.
- Mediante la manovella (M), portare il rullo scorrevole (1) a contatto con la guida.



3. - Mediante la manovella (M), regolare lo spostamento del rullo (1) determinando l'incremento del raggio.
- Mediante la manovella (N), ruotare i rulli (2) in senso orario / antiorario, portando la guida nella posizione X (Fig. A) o Z (Fig. B).

Per ottenere la curva di raggio desiderato è necessario un numero minimo di passaggi (minimo due incrementi di raggio). Per ottenere una migliore transizione tra la curva ed il tratto rettilineo, si consiglia di superare le estremità della curva (punti X e Z) di almeno 20 mm.

Fig.A

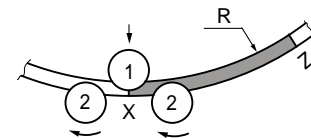
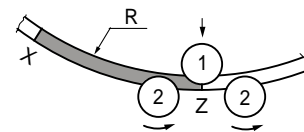


Fig.B



Guide prodotto / catena e accessori

Rulli di curvatura
(per Part.550)

Part. **547**



Part.	Tipo di guida da curvare	Curva interna, posizione dei rulli	Curva esterna, posizione dei rulli	Codice	Quantità rulli	Materiale
547	Part.354 Part.419 Part.418 	 R R min. = 145 mm.	 R R min. = 145 mm.	90423	4	Acciaio
	Part.373 	 R R min. = 145 mm.	 R R min. = 145 mm.	90508	4	Acciaio
	Part.469 Part.420 	 R R min. = 160 mm.	 R R min. = 160 mm.	90424	3	Poliammide
	Part.381 	 R R min. = 280 mm.	 R R min. = 280 mm.	90510	4	Acciaio
	Part.463 Part.528 	 R R min. = 200 mm.	 R R min. = 200 mm.	90511	3	Acciaio
	Part.330 	 R R min. = 500 mm.	 R R min. = 500 mm.	90512	4	Acciaio
	Part.485 	 R R min. = 200 mm.	 R R min. = 200 mm.	90513	4	Poliammide
	Part.446 	 R R min. = 450 mm.	 R R min. = 450 mm.	90514	4	Acciaio

MATERIALI: Acciaio o poliammide.


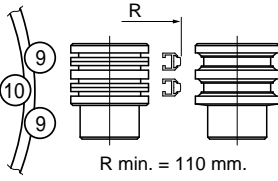
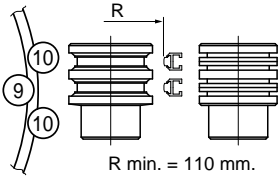

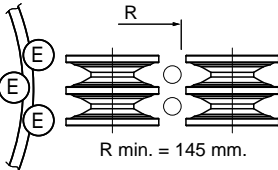
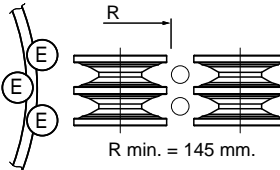
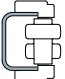
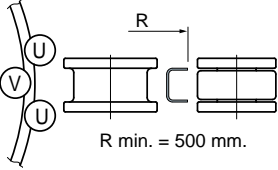
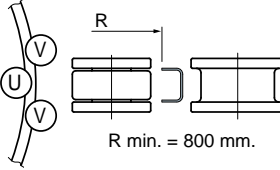
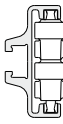
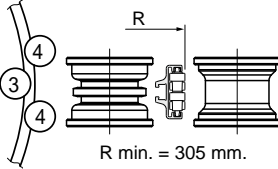
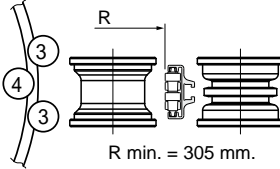
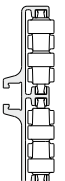
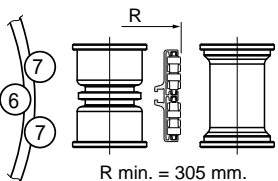
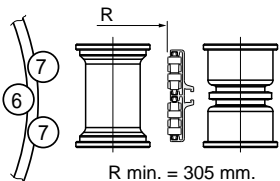

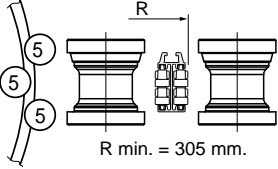
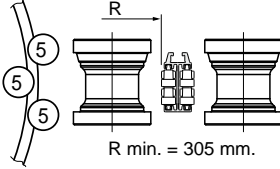
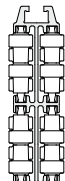
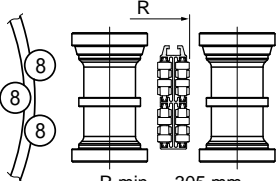
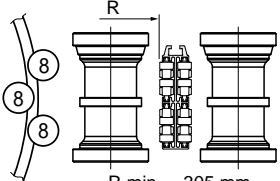
CARATTERISTICHE: I rulli a doppia gola, consentono di curvare simultaneamente due guide dello stesso tipo.

CONFEZIONE: 1 serie di rulli.

Guide prodotto / catena e accessori

Part. 547 Rulli di curvatura (per Part.550)

NEW


Part.	Tipo di guida da curvare	Curva interna, posizione dei rulli	Curva esterna, posizione dei rulli	Codice	Quantità rulli	Materiale
547	Part.438 	 R min. = 110 mm.	 R min. = 110 mm.	90515	4	Acciaio
	per tondi da Ø8 a Ø14 mm. 	 R min. = 145 mm.	 R min. = 145 mm.	90425	3	Acciaio
	Part.502 	 R min. = 500 mm.	 R min. = 800 mm.	90516	4	Acciaio
	Part.355 Part.467 Part.306 Part.468 Part.325 	 R min. = 305 mm.	 R min. = 305 mm.	90517	4	Poliamide
	Part.356 Part.474 Part.307 Part.326 Part.477 	 R min. = 305 mm.	 R min. = 305 mm.	90518	4	Poliamide
	Part.308 Part.475 Part.327 Part.479 Part.357 	 R min. = 305 mm.	 R min. = 305 mm.	90519	3	Poliamide
	Part.358 Part.319 Part.476 Part.328 Part.479 	 R min. = 305 mm.	 R min. = 305 mm.	90520	3	Poliamide

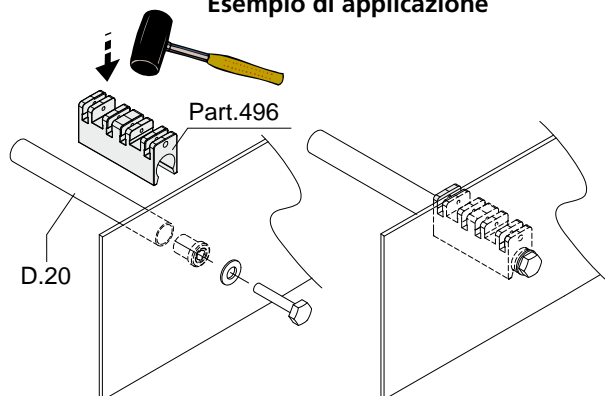
MATERIALI: Acciaio o poliammide.

CARATTERISTICHE: I rulli a doppia gola, consentono di curvare simultaneamente due guide dello stesso tipo.

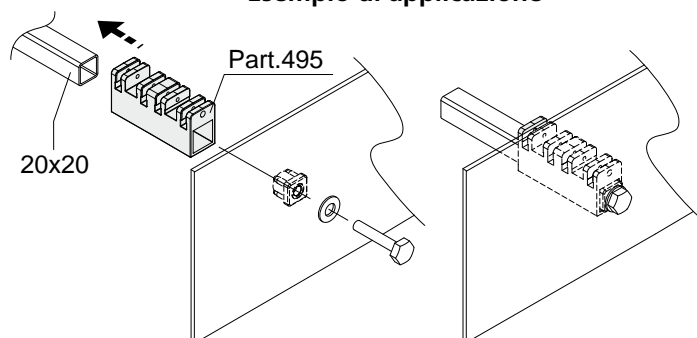
CONFEZIONE: 1 serie di rulli.

Guide catena e accessori

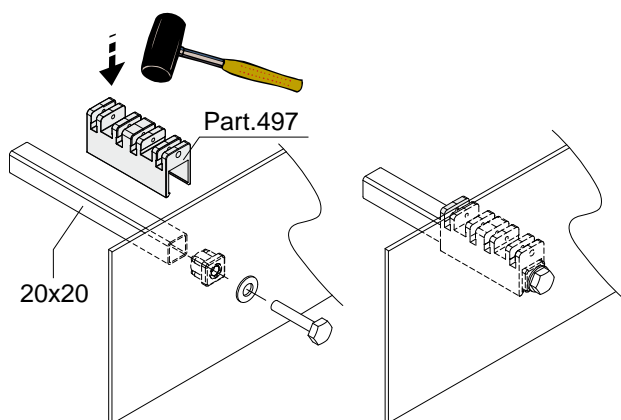
Esempio di applicazione



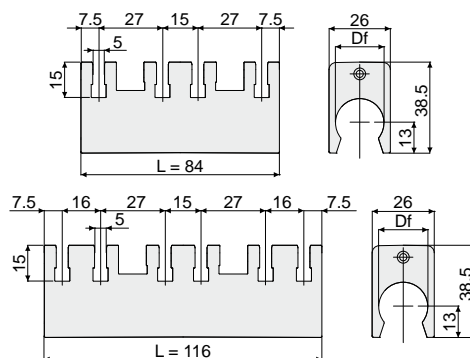
Esempio di applicazione



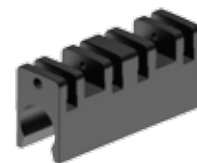
Esempio di applicazione



Distanziale per ritorno catena (versione aperta, per tubi tondi)



Part. **496**



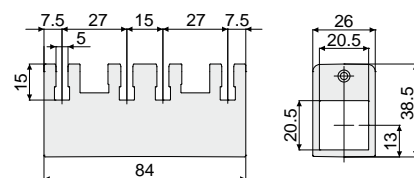
Df Foro per tubi tondi da (mm)	L	Codice
20	84	496 / 87017
	116	496 / 87018

MATERIALI: Distanziale in poliammide colore nero.
CARATTERISTICHE: Da utilizzare con il profilo di scorrimento Part.499.
CONFEZIONE: 24 pezzi.

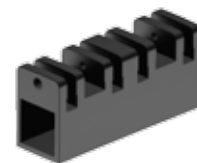
A RICHIESTA:

- Distanziali: In diverse colorazioni.
- Confezioni: Fuori standard.

Distanziale per ritorno catena (versione chiusa, per tubi quadri)



Part. **495**



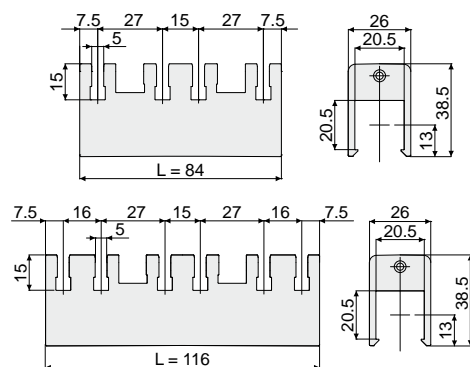
Codice
495 / 87016

MATERIALI: Distanziale in poliammide colore nero.
CARATTERISTICHE: Da utilizzare con il profilo di scorrimento Part.499.
CONFEZIONE: 24 pezzi.

A RICHIESTA:

- Distanziali: In diverse colorazioni.
- Confezioni: Fuori standard.

Distanziale per ritorno catena (versione aperta, per tubi quadri)



Part. **497**



Df Foro per tubi quadri da (mm)	L	Codice
20x20	84	497 / 87019
	116	497 / 87020

MATERIALI: Distanziale in poliammide colore nero.
CARATTERISTICHE: Da utilizzare con il profilo di scorrimento Part.499.
CONFEZIONE: 24 pezzi.

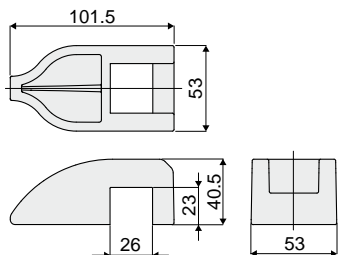
A RICHIESTA:

- Distanziali: In diverse colorazioni.
- Confezioni: Fuori standard.

Guide catena e accessori

Part. 471

Pattino per ritorno catene



Codice
471 / 85796

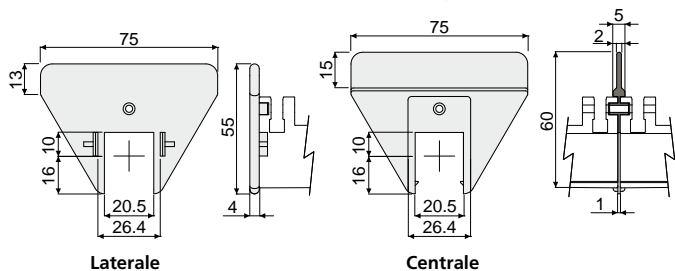
MATERIALI: Pattino in polietilene HD colore verde.
CARATTERISTICHE: Da utilizzare con i distanziali Part.495, 496, 497 e il profilo Part.499. Montaggio a pressione.

CONFEZIONE: 24 pezzi.

A RICHIESTA:

- Pattini: In diverse colorazioni.
- Confezioni: Fuori standard.

Part. 498 Piastrina di guida



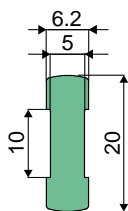
Tipo	Codice
Laterale	498 / 87021
Centrale	498 / 87022

MATERIALI: Piastrina in poliammide colore nero.
CARATTERISTICHE: Da utilizzare con i distanziali Part.495, 496, 497.
CONFEZIONE: 24 pezzi.

A RICHIESTA:

- Piastrine: In diverse colorazioni.
- Confezioni: Fuori standard.

Part. 499 Profilo di scorrimento



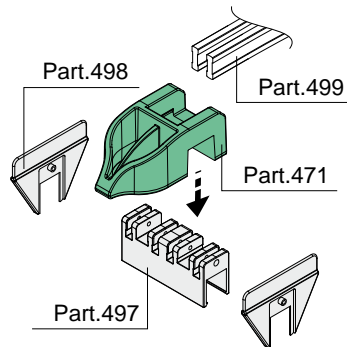
Codice
499 / 87023

MATERIALI: Estruso in polietilene colore verde.
CARATTERISTICHE: Da utilizzare con i distanziali Part.495, 496, 497.
CONFEZIONE: Articolo venduto a Mt. - min. 60 Mt.

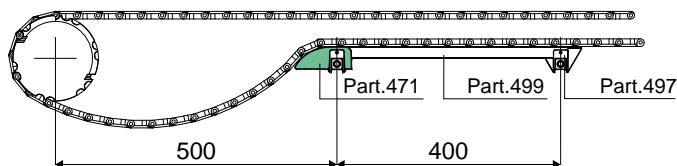
A RICHIESTA:

- Estrusi: In diverse colorazioni, lunghezze.
- Confezioni: Fuori standard.

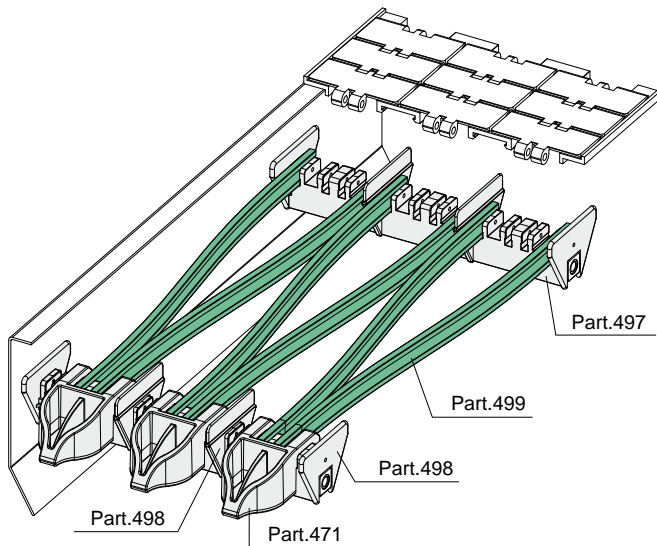
Esempio di applicazione



Esempio di applicazione

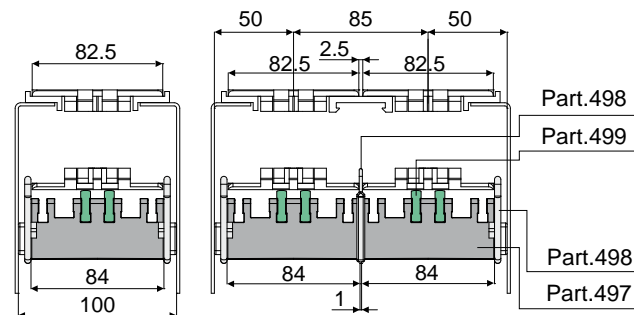


Esempio di applicazione

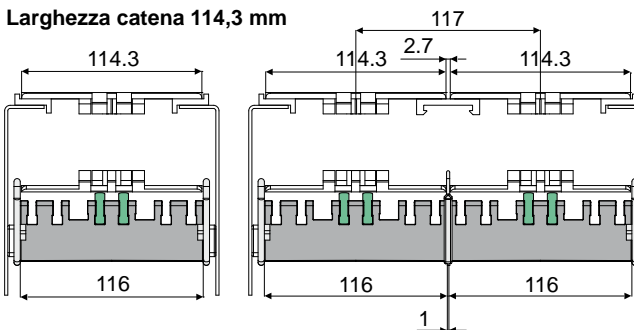


Esempi di montaggio

Larghezza catena 82,5 mm



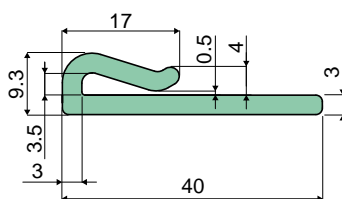
Larghezza catena 114,3 mm



Guide catena e accessori

Estruso in rotoli da 50 / 60 Mt. per lamiere da 2 a 4 mm.

Part. **361**



Codice

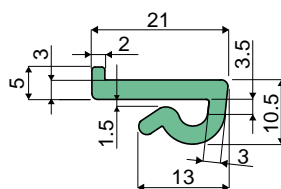
361 / 83717

MATERIALI: Estruso in UHMWPE colore verde.

CONFEZIONE: Articolo venduto a Mt. - min. 50 Mt.

Estruso in rotoli da 60 Mt. per lamiere da 2 a 4 mm.

Part. **362**



Codice

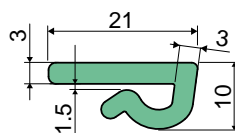
362 / 83718

MATERIALI: Estruso in UHMWPE colore verde.

CONFEZIONE: Articolo venduto a Mt. - min. 60 Mt.

Estruso in rotoli da 60 Mt. per lamiere da 2 a 4 mm.

Part. **363**



Codice

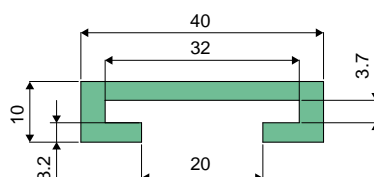
363 / 83719

MATERIALI: Estruso in UHMWPE colore verde.

CONFEZIONE: Articolo venduto a Mt. - min. 60 Mt.

Profili per piatto 30x3 mm. in barre da 3 Mt.

Part. **364**



Codice

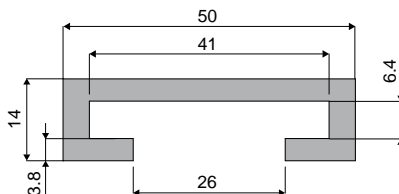
364 / 83720

MATERIALI: Estruso in UHMWPE colore verde.

CONFEZIONE: Articolo venduto a Mt. - min. 6 Mt. (2 pezzi).

Guide catena e accessori

Part. 365 Profili per piatto 40x6 mm. in barre da 3 / 6 Mt.



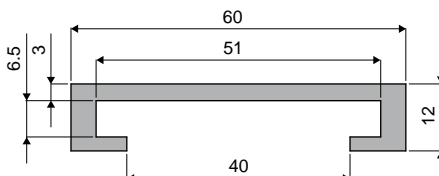
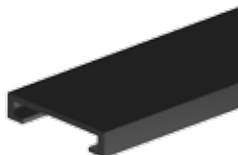
Codice	Lunghezza
365 / 84087	3 Mt.
365 / 83721	6 Mt.

MATERIALI: Estruso in UHMWPE colore nero.

CONFEZIONE:

- Versione da 3 Mt.: Articolo venduto a Mt. - min. 6 Mt. (2 pezzi);
- Versione da 6 Mt.: Articolo venduto a Mt. - min. 12 Mt. (2 pezzi).

Part. 366 Profili per piatto 50x6 mm. in barre da 3 / 6 Mt.



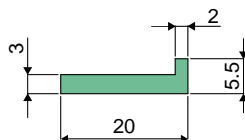
Codice	Lunghezza
366 / 84239	3 Mt.
366 / 83722	6 Mt.

MATERIALI: Estruso in UHMWPE colore nero.

CONFEZIONE:

- Versione da 3 Mt.: Articolo venduto a Mt. - min. 6 Mt. (2 pezzi);
- Versione da 6 Mt.: Articolo venduto a Mt. - min. 12 Mt. (2 pezzi).

Part. 367 Estruso in rotoli da 60 Mt.

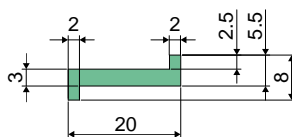


Codice
367 / 83723

MATERIALI: Estruso in UHMWPE colore verde.

CONFEZIONE: Articolo venduto a Mt. - min. 60 Mt.

Part. 368 Estruso in rotoli da 60 Mt.



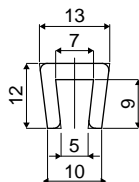
Codice
368 / 83724

MATERIALI: Estruso in UHMWPE colore verde.

CONFEZIONE: Articolo venduto a Mt. - min. 60 Mt.

Guide prodotto e accessori

Estruso in rotoli da 50 Mt. per lamiere da 6 a 7 mm. Part. **369**

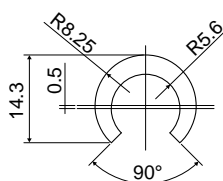


Codice

369 / 83725

MATERIALI: Estruso in UHMWPE colore bianco.
 CONFEZIONE: Articolo venduto a Mt. - min. 50 Mt.

Estruso in rotoli da 60 Mt. Part. **370**

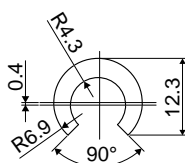


Codice

370 / 83726

MATERIALI: Estruso in HMWPE colore bianco.
 CARATTERISTICHE: Da utilizzare con tondini di $\varnothing 12$ mm.
 CONFEZIONE: Articolo venduto a Mt. - min. 60 Mt.

Estruso in rotoli da 60 Mt. Part. **371**



Codice

371 / 83727

MATERIALI: Estruso in HMWPE colore bianco.
 CARATTERISTICHE: Da utilizzare con tondini di $\varnothing 10$ mm.
 CONFEZIONE: Articolo venduto a Mt. - min. 60 Mt.

Prodotti speciali

Part	Pag.
700	179
702	178
704	179
705	184
706	184
707	184
710	180
711	181
713	178
714	182
715	183
716	183
717	183
718	182
719	182
720	183
Curve	185
Guide rettilinee	185

I prodotti elencati in questa sezione sono disponibili unicamente su richiesta

Catene e accessori

			
Part. 702 pag. 178	Part. 713 pag. 178	Part. 700 pag. 179	Part. 704 pag. 179
New 		New 	New 
Part. 710 pag. 180	Part. 711 pag. 181	Part. 719 pag. 182	Part. 714 pag. 182
New 	New 	New 	New 
Part. 718 pag. 182	Part. 715 pag. 183	Part. 717 pag. 183	Part. 716 pag. 183
New 			
Part. 720 pag. 183	Part. 705 pag. 184	Part. 706 pag. 184	Part. 707 pag. 184

Curve e guide rettilinee

	
Curve pag. 185	Guide rettilinee pag. 185

Catene e accessori

Part. **702**

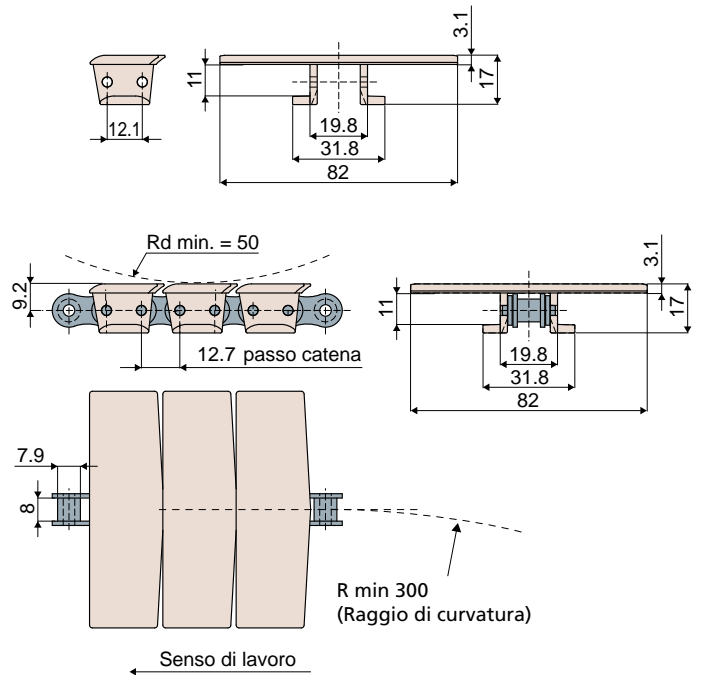
Tapparella
(per catene a rulli)



Codice
702 / 86231

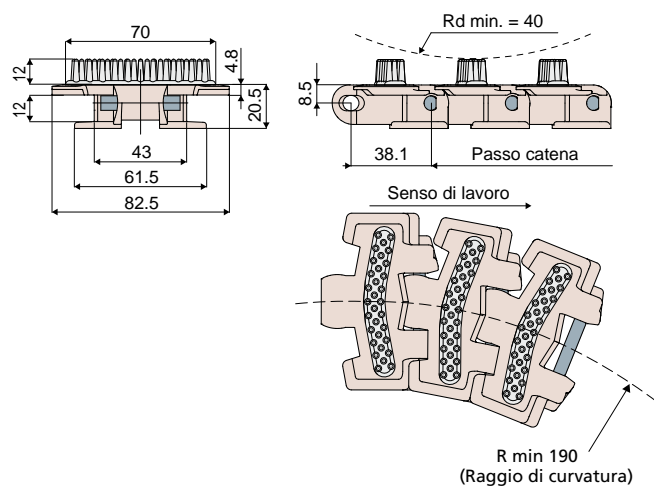
MATERIALI: Tapparella in acetilica colore marrone.
CARATTERISTICHE: Montaggio con catene a rulli tipo ASA 40 Sidebow.
CONFEZIONE: 24 pezzi.
A RICHIESTA:

- Catena: Tipo Asa 40 Sidebow.
- Confezioni: Fuori standard.



Part. **713**

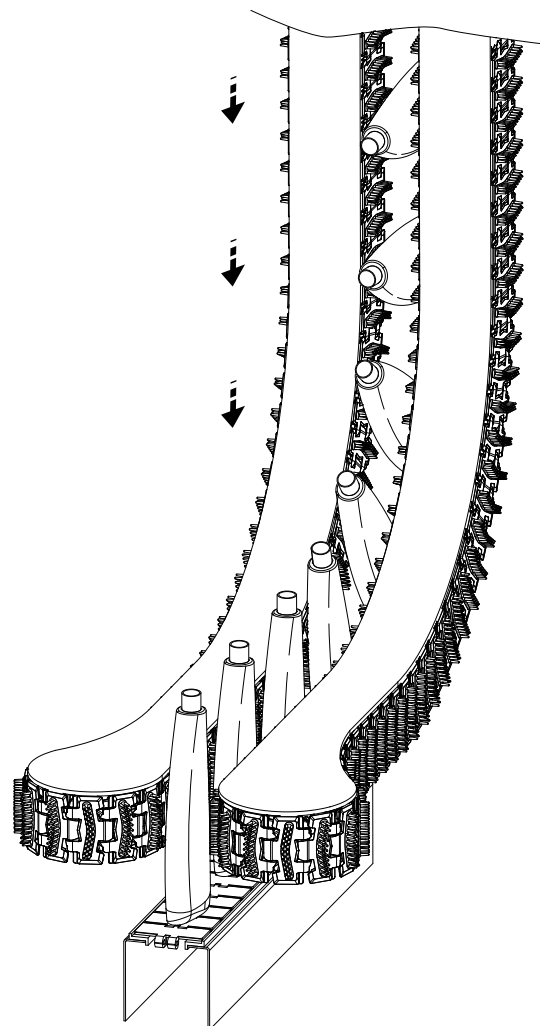
Catena curvilinea con fachino
(879 TAB BO)



Codice
713 / 87153

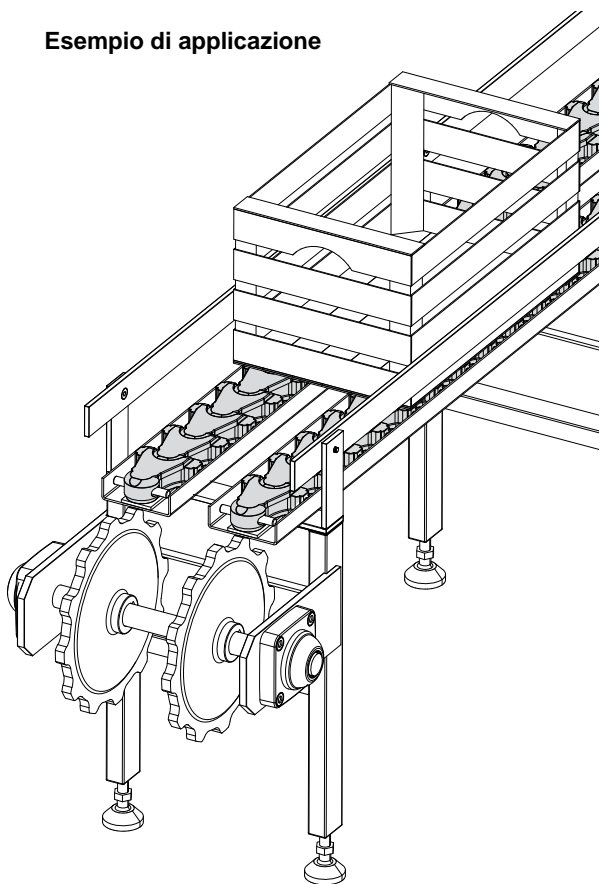
MATERIALI: Tapparelle in acetilica colore marrone; fachini in gomma termoplastica colore grigio; perni in acciaio inox AISI 304.
CARATTERISTICHE: Da utilizzare con le ruote: Part.310, 457, 456, 455, 454, 458, 459; ideale per elevatori. Carico di lavoro Max.: 2100 N.
CONFEZIONE: 3,05 Mt.

Esempio di applicazione



Catene e accessori

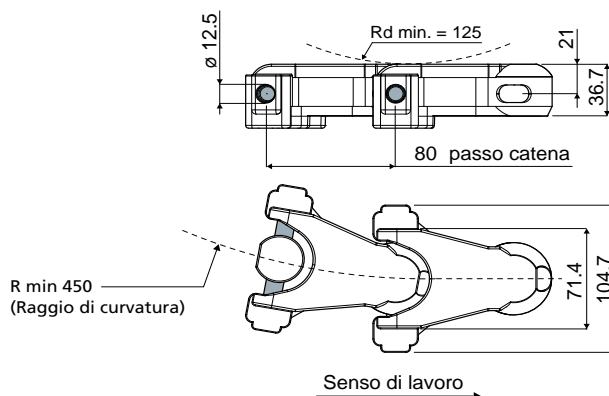
Esempio di applicazione



Catena cardanica

(a percorso curvilineo per carichi elevati; passo 80 mm)

Part. **700**



Codice

700 / 84113

MATERIALI: Catena in acetilica naturale; nocciolo in poliammide; perno in acciaio inox AISI 430.

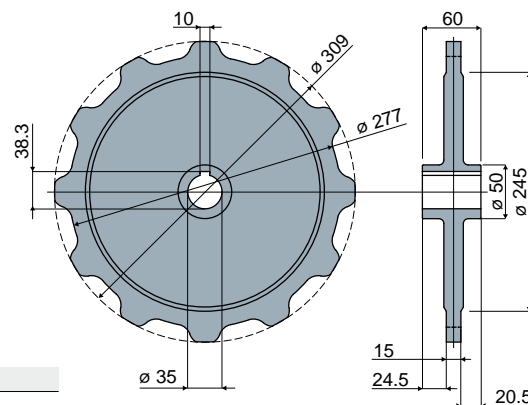
CARATTERISTICHE: Da utilizzare nelle linee di trasporto; elevata capacità di carico (carico di rottura: 19600 N).

CONFEZIONE: 3,040 Mt.

Ruota traino Z12

(per catena cardanica Part. 700)

Part. **704**



Codice

704 / 84207

MATERIALI: Ruote in acciaio zincato.

CARATTERISTICHE: Da utilizzare con catena Part. 700.

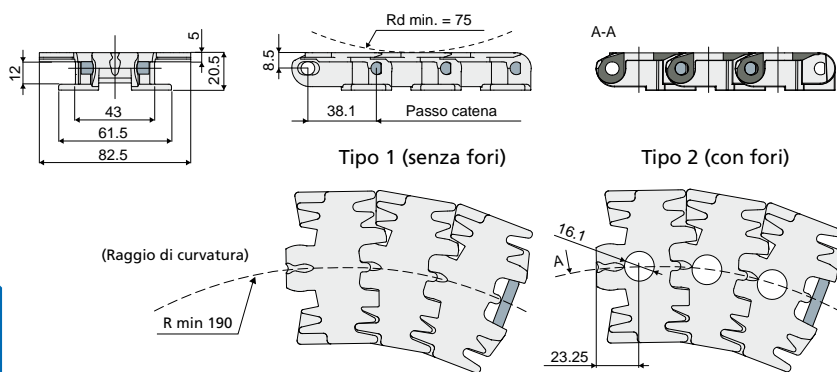
CONFEZIONE: 2 pezzi.

A RICHIESTA:

- Confezioni: Fuori standard.

Catene e accessori

Part. **710** Catena curvilinea (879 TAB Safety Finger)



Codice	Tipo	Materiale	Colore
710 / 85400	1	Acetalica	Bianco
710 / 86206	1	Acetalica	Marrone NEW
710 / 86096	1	Acetalica elettroconduttiva	Nero
710 / 90438	2	Acetalica	Bianco NEW

MATERIALI: Tapparelle in acetalica colore bianco o marrone o acetalica elettroconduttiva colore nero; perni in acciaio inox AISI 304.

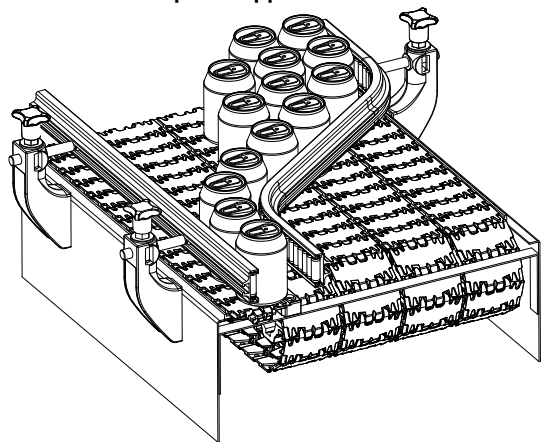
CARATTERISTICHE: Da utilizzare con le ruote:

Part.310, 457, 456, 455, 454, 458, 459. Carico di lavoro Max.: 2100 N.

La versione con fori (Tipo 2), può essere utilizzata negli impianti ove sia previsto il rilascio di trucioli durante le fasi di trasporto (vedi esempio a lato); i fori agevolano lo smaltimento dei trucioli.

CONFEZIONE: 3,05 Mt.

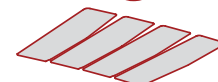
Esempio di applicazione



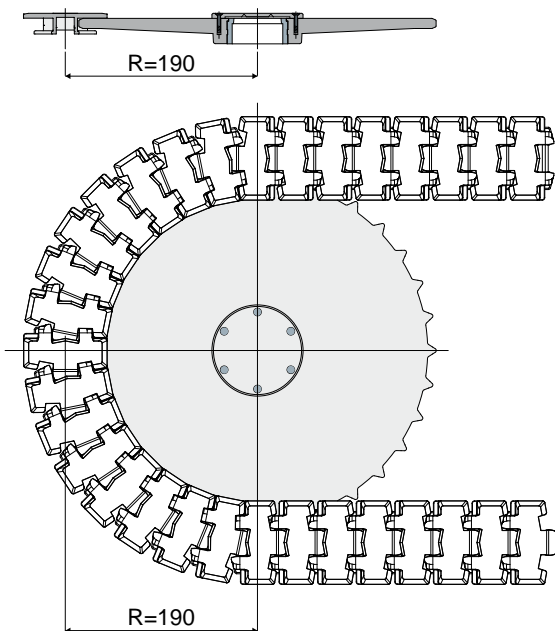
Esempio di applicazione



Catene e accessori

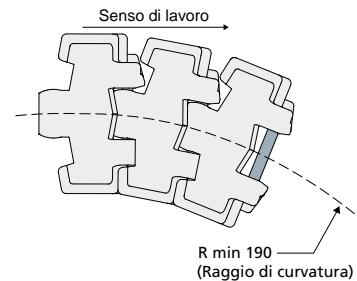
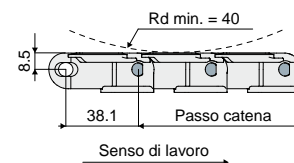
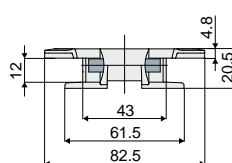


Esempio di applicazione



Catena curvilinea (879 TAB BO)

Part. **711**



Codice	Materiale	Colore
711 / 86729	Acetalica	Marrone
711 / 86730	PA + additivo autolubrificante	Nero

MATERIALI: Tapparelle in acetalica colore marrone o in poliammide colore nero additivato con autolubrificante; perni in acciaio inox AISI 304.

CARATTERISTICHE: Da utilizzare con le ruote:

Part.310, 457, 456, 455, 454, 458, 459.

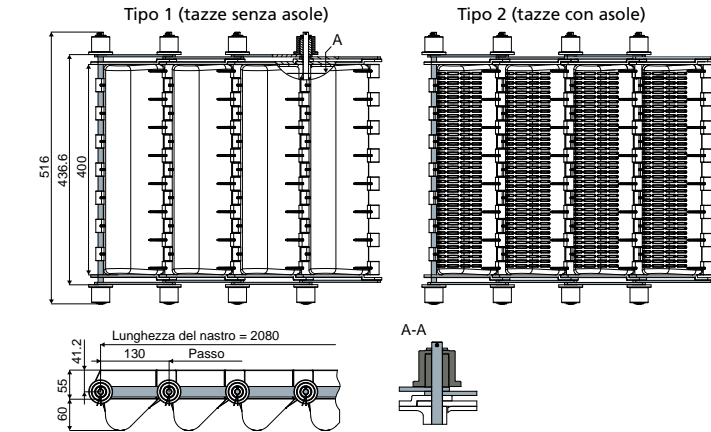
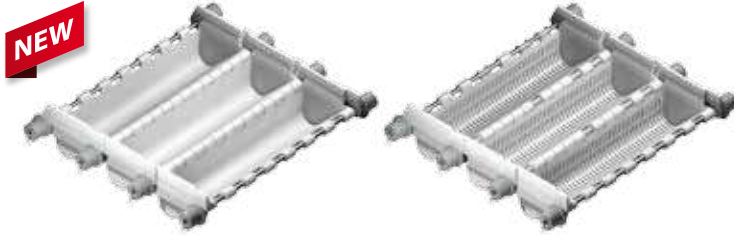
Carico di lavoro Max.: 2100 N.

CONFEZIONE: 3,05 Mt.

Catene e accessori

Esempio di applicazione

Part. 719 Catena a tazze (passo 130 mm)



MATERIALI: Tazze e spondine laterali in polipropilene colore bianco; perni, bielle e copiglie in acciaio inox AISI 304; rullini in poliammide.

CARATTERISTICHE: Da utilizzare nei trasporti elevatori. Disponibile nelle versioni con e senza asole.

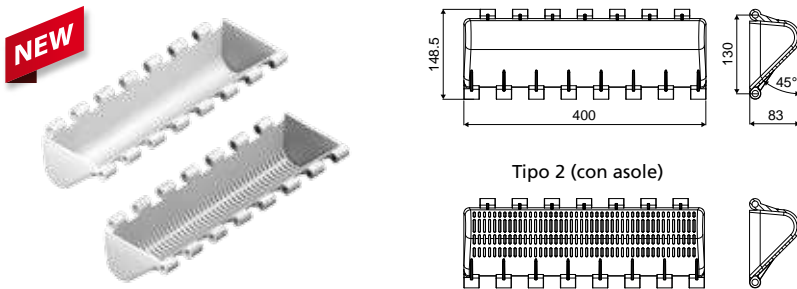
CONFEZIONE: 2,08 Mt. (16 tazze).

A RICHIESTA:

- Catene: In diverse colorazioni.
- Confezioni: Fuori standard.

Codice	Tipo
719 / 90435	1
719 / 90436	2

Part. 714 Tazza (per Part.719)



Codice	Tipo
714 / 90428	1
714 / 90429	2

MATERIALI: Tazze in polipropilene colore bianco.

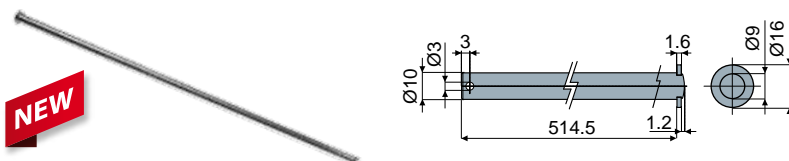
CARATTERISTICHE: Da utilizzare nelle catene a tazze Part.719. Disponibile nelle versioni con e senza asole.

CONFEZIONE: 25 pezzi.

A RICHIESTA:

- Tazze: In diverse colorazioni.
- Confezioni: Fuori standard.

Part. 718 Perno (per Part.719)



Codice
718 / 90434

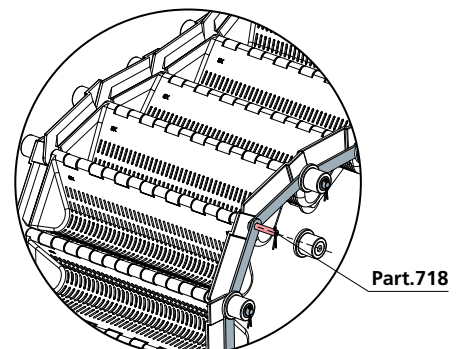
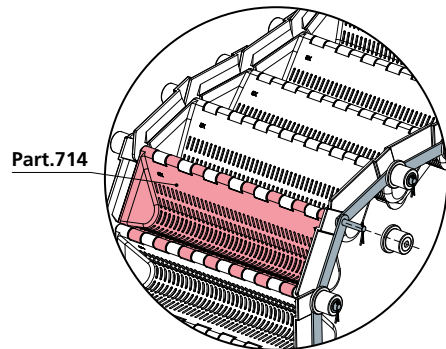
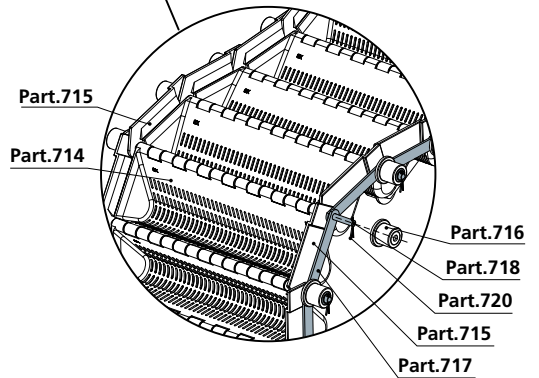
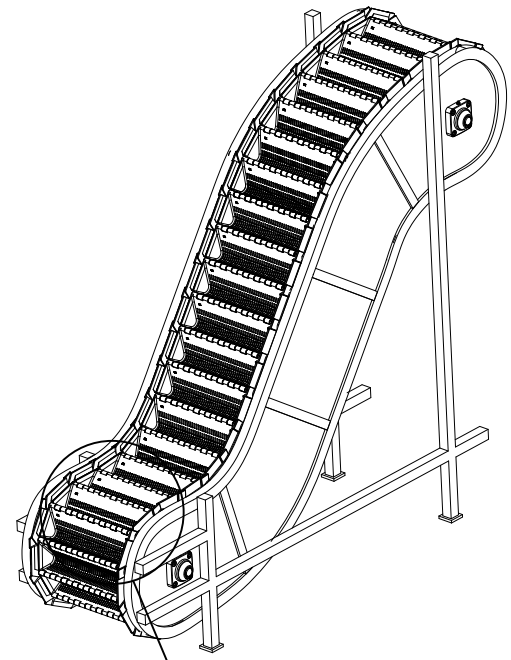
MATERIALI: Perno e rosetta in acciaio inox AISI 304.

CARATTERISTICHE: Da utilizzare nelle catene a tazze Part.719.

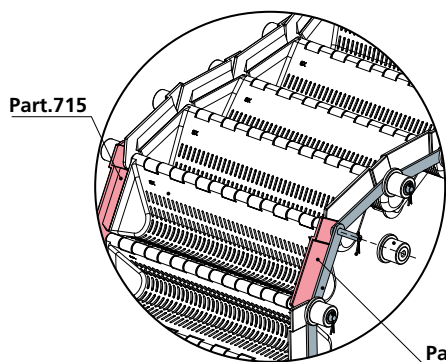
CONFEZIONE: 25 pezzi.

A RICHIESTA:

- Confezioni: Fuori standard.

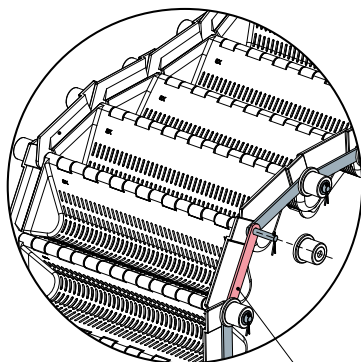


Catene e accessori

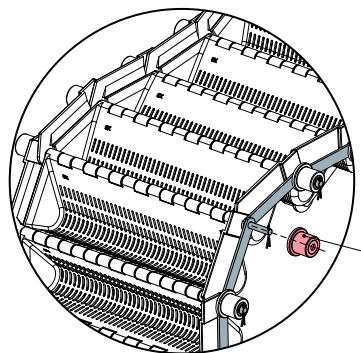


Part.715

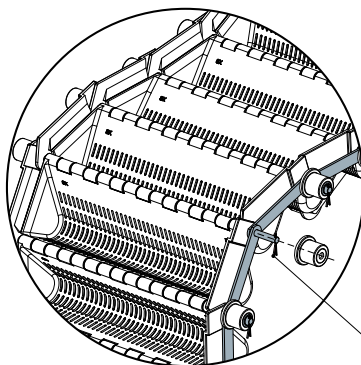
Part.715



Part.717



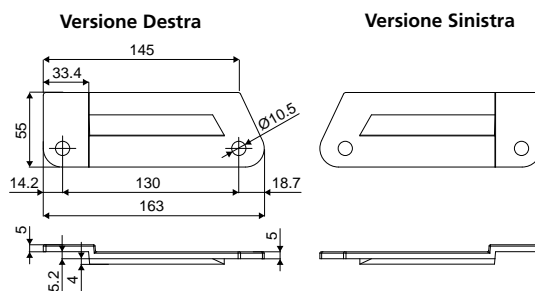
Part.716



Part.720

Spondina (per Part.719)

Part. **715**



Codice	Versione
715 / 90430	Sinistra
715 / 90431	Destra

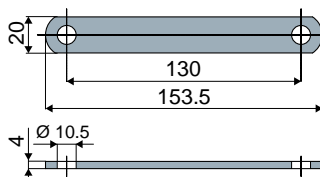
MATERIALI: Spondine in polipropilene colore bianco.
CARATTERISTICHE: Da utilizzare nelle catene a tazze Part.719.
CONFEZIONE: 25 pezzi.
A RICHIESTA:

- Spondine: In diverse colorazioni.
- Confezioni: Fuori standard.



Biella (per Part.719)

Part. **717**



Codice
717 / 90433

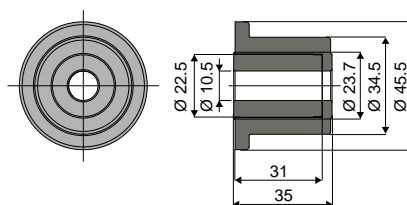
MATERIALI: Bielle in acciaio inox AISI 304.
CARATTERISTICHE: Da utilizzare nelle catene a tazze Part.719.
CONFEZIONE: 50 pezzi.
A RICHIESTA:

- Confezioni: Fuori standard.



Rullino (per Part.719)

Part. **716**



Codice
716 / 90432

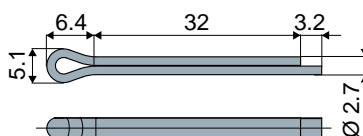
MATERIALI: Rullini in poliammide colore grigio.
CARATTERISTICHE: Da utilizzare nelle catene a tazze Part.719.
CONFEZIONE: 50 pezzi.
A RICHIESTA:

- Rullini: In diverse colorazioni.
- Confezioni: Fuori standard.



Copiglia (per Part.719)

Part. **720**



Codice
720 / 90827

MATERIALI: Copiglia in acciaio inox AISI 304.
CARATTERISTICHE: Da utilizzare nelle catene a tazze Part.719.
CONFEZIONE: 25 pezzi.
A RICHIESTA:

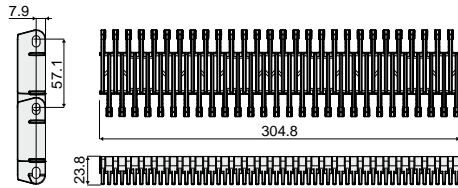
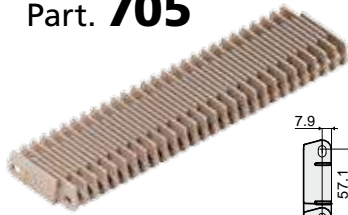
- Confezioni: Fuori standard.



Catene e accessori

Modulo per tappeto

Part. **705**



Codice
705 / 84208

MATERIALI: Moduli in polipropilene colore beige.

CARATTERISTICHE:

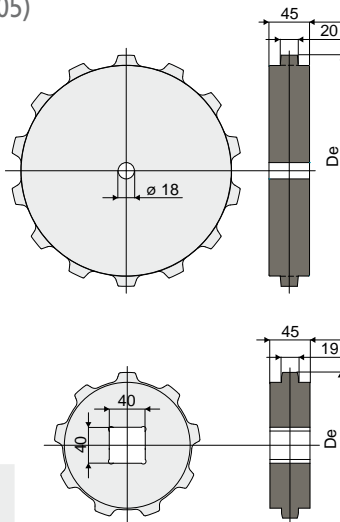
- Impiego: Ideale per l'industria alimentare, garantisce una superficie di trasporto omogenea.
- Carico di lavoro max. applicabile: 29200 N/m (1 mt. di tappeto a +20°C).
- Temperatura di esercizio: da +5°C a +105°C.
- Superficie aperta: 34%
- Montaggio: con perno D 6 mm. (non fornito).

CONFEZIONE: 24 pezzi.

A RICHIESTA:

- Moduli: In acetalica.
- Tappeti: Forniti montati.
- Confezioni: Fuori standard.

Part. **706** Ruota traino-rinvio (per Part.705)



N. denti	Diametro primitivo	Diametro esterno	Codice
	Dp (mm)	De (mm)	
14	256,82	256,5	706 / 84209
9	167,08	164,1	706 / 85850

MATERIALI: Ruote in poliammide colore nero.

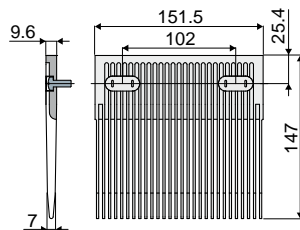
CARATTERISTICHE: Da utilizzare con le catene modulari Part. 705.

CONFEZIONE: 8 pezzi.

A RICHIESTA:

- Confezioni: Fuori standard.

Part. **707** Pettine di trasferimento (per Part.705)



Codice
707 / 88703

MATERIALI: Pettine e tappi copertura viti in polipropilene colore beige, viti M6 in acciaio inox.

CARATTERISTICHE: Da utilizzare con le catene modulari Part. 705.

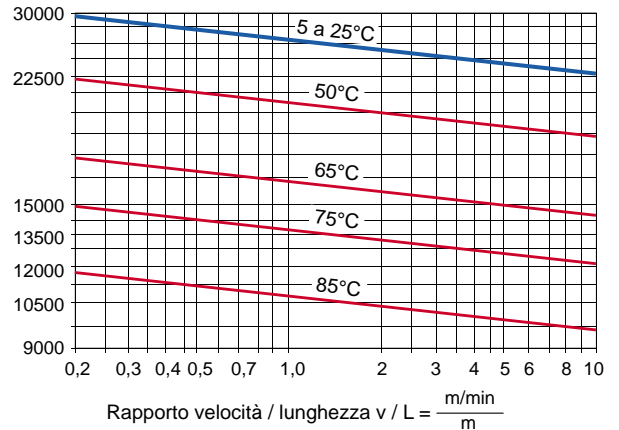
Il tipo di montaggio dipende dalle temperature di funzionamento.

CONFEZIONE: 24 pezzi.

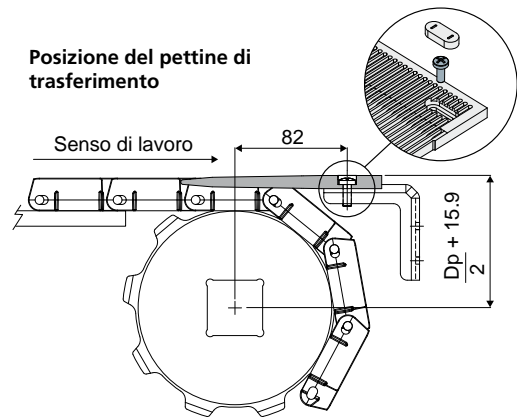
A RICHIESTA:

- Confezioni: Fuori standard.

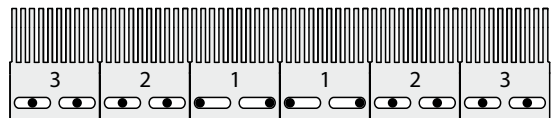
Carico di lavoro max applicabile (N / m)



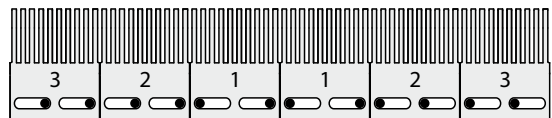
Posizione del pettine di trasferimento



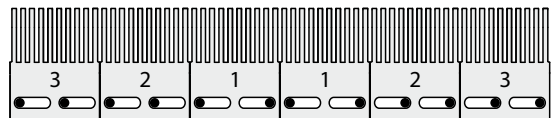
Montaggio a temperatura ambiente (20° C)



Montaggio a basse temperature



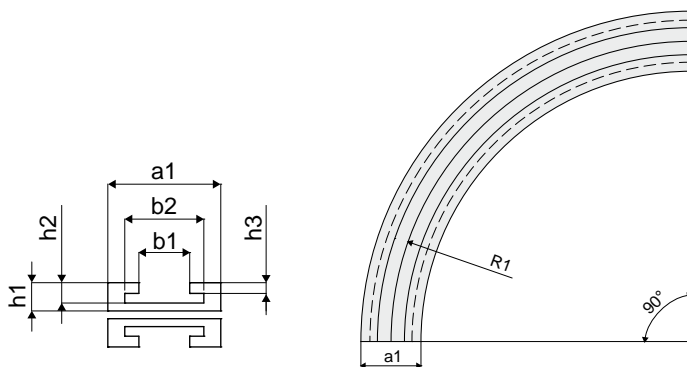
Montaggio ad alte temperature



Centro della catena

Curve e guide rettilinee

Curve



Tipo catena	Larghezza catena	R1 (mm)	a1 (mm)	b1 (mm)	b2 (mm)	h1 (mm)	h2 (mm)	h3 (mm)	Tipo guida	Materiale	Cod. Tecom
879TAB-K325	82,5	500	100	45	70	25	18	9,5	Andata	PE 1000	83445
880TAB-K325									Ritorno	PE 500	83446
881TAB-K325											
8811TAB-K325											
879TAB-K450	114,3	610	125	45	70	25	18	9,5	Andata	PE 1000	83449
880TAB-K450									Ritorno	PE 500	83450
880TAB-K454											
881TAB-K450											
8811TAB-K450											
881TAB-K750	190,5	610	200	45	70	25	18	9,5	Andata	PE 1000	83451
8811TAB-K750									Ritorno	PE 500	83452

MATERIALI: Curve di andata in PE 1000 colore nero e curve di ritorno in PE 500 colore nero.

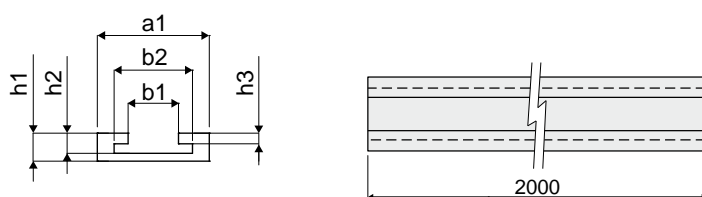
CARATTERISTICHE: Utilizzate per guidare le catene di trasporto nei tratti curvilinei.

CONFEZIONE: 2 pezzi.

A RICHIESTA:

- Confezioni: Fuori standard.

Guide rettilinee



Tipo catena	Larghezza catena	a1 (mm)	b1 (mm)	b2 (mm)	h1 (mm)	h2 (mm)	h3 (mm)	Materiale	Cod. Tecom
879TAB-K325	82,5	100	45	70	25	18	9,5	PE 500	83652
879BO-K325									
880TAB-K325									
881TAB-K325									
8811TAB-K325									
879TAB-K450	114,3	125	45	70	25	18	9,5	PE 500	83653
879BO-K450									
880TAB-K450									
881TAB-K450									
8811TAB-K450									

MATERIALI: Guide in PE 500 colore nero.

CARATTERISTICHE: Utilizzate per guidare le catene di trasporto nei tratti rettilinei.

CONFEZIONE: 2 pezzi.

A RICHIESTA:











- Confezioni: Fuori standard.



Supporti autoallineanti

Serie	Pag.	Serie	Pag.	Serie	Pag.	Serie	Pag.	Serie	Pag.	Serie	Pag.
F.....	206	MUCFL/C	212	UCFB/CX.....	234	UCF/CX	194	UCFL/CS	218	UCPA/CX	248
FL.....	226	MUCFL/CS.....	218	UCF/C.....	192	UCF/CX	200	UCFL/CX	214	UCP/C	236
MUCF	196	MUCFL/CX.....	214	UCF/C.....	202	UCF/CX	204	UCFL/CX	220	UCP/C	242
MUCF/C	192	MUCFL/CX.....	220	UCFC.....	262	UCF/CXA.....	190	UCFL/CX	224	UCP/CX	238
MUCF/CS	198	UCF.....	196	UCF/CA.....	188	UCFL.....	216	UCFL/CXA.....	210	UCP/CX	244
MUCF/CX.....	194	UCFB.....	232	UCFC/C	258	UCFL/C.....	212	UCP.....	240	UCT.....	256
MUCF/CX.....	200	UCFB/C	228	UCFC/CX.....	260	UCFL/C.....	222	UCPA	250	UCT/C	252
MUCFL.....	216	UCFB/CX.....	230	UCF/CS.....	198	UCFL/CA	208	UCPA/C.....	246	UCT/CX.....	254

Supporti a flangia quadra

 Serie UCF/CA pag. 188	 Serie UCF/CXA pag. 190	 Serie UCF/C pag. 192 Serie MUCF/C pag. 192	 Serie UCF/CX pag. 194 Serie MUCF/CX pag. 194
 Serie UCF pag. 196 Serie MUCF pag. 196	 Serie UCF/CS pag. 198 Serie MUCF/CS pag. 198	 Serie UCF/CX pag. 200 Serie MUCF/CX pag. 200	 New Serie UCF/C pag. 202
 New Serie UCF/CX pag. 204	 Serie F pag. 206		

Supporti a flangia ovale






 Serie UCFL/CA pag. 208	 Serie UCFL/CXA pag. 210	 Serie UCFL/C pag. 212 Serie MUCFL/C pag. 212	 Serie UCFL/CX pag. 214 Serie MUCFL/CX pag. 214
 Serie UCFL pag. 216 Serie MUCFL pag. 216	 Serie UCFL/CS pag. 218 Serie MUCFL/CS pag. 218	 Serie UCFL/CX pag. 220 Serie MUCFL/CX pag. 220	 New Serie UCFL/C pag. 222
 New Serie UCFL/CX pag. 224	 Serie FL pag. 226		





Supporti a flangia laterale

 <p>Serie UCFB/C pag. 228</p>	 <p>Serie UCFB/CX pag. 230</p>	 <p>Serie UCFB pag. 232</p>
 <p>Serie UCFB/CX pag. 234</p>		




Supporti ritti

 <p>Serie UCP/C pag. 236</p>	 <p>Serie UCP/CX pag. 238</p>	 <p>Serie UCP pag. 240</p>
 <p>Serie UCP/C pag. 242</p>	 <p>Serie UCP/CX pag. 244</p>	

Supporti ritti compatti

 <p>Serie UCPA/C pag. 246</p>	 <p>Serie UCPA/CX pag. 248</p>	 <p>Serie UCPA pag. 250</p>
--	---	--

Supporti per tenditori

 <p>Serie UCT/C pag. 252</p>	 <p>Serie UCT/CX pag. 254</p>	 <p>Serie UCT pag. 256</p>
---	--	---

Supporti a flangia tonda

 <p>Serie UCFC/C pag. 258</p>	 <p>Serie UCFC/CX pag. 260</p>	 <p>Serie UCFC pag. 262</p>
--	---	--



Supporti a flangia quadra (Solid)

Serie **UCF/CA**



A richiesta coperchi in polipropilene colore blu Ral 5015.



A richiesta coperchi in polipropilene colore arancione Ral 2004.



A richiesta coperchi in polipropilene colore rosso Ral 3000.

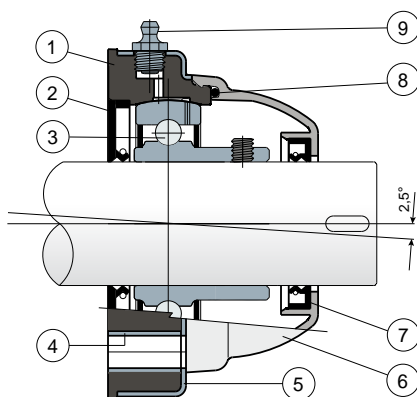


Supporti con flangia Solid: flangia realizzata a superficie chiusa per garantire la massima sanificazione.



Cuscinetti Long Life: lubrificazione fino a fine vita.

Copertura esterna in acciaio inox AISI 304



- 1) Corpo interno supporto in polipropilene di colore nero rinforzato con fibre di vetro.
- 2) Guarnizione posteriore a tenuta stagna in gomma NBR per alberi rotanti.
- 3) Cuscinetto in acciaio al cromo o acciaio inox AISI 440.
- 4) Distanziale di rinforzo fissaggi in acciaio inox AISI 304.
- 5) Copertura esterna supporto in acciaio inox AISI 304.
- 6) Coperchio di protezione in polipropilene (Colore grigio Ral 7042).
- 7) Guarnizione anteriore a tenuta stagna in gomma NBR per alberi rotanti.
- 8) Guarnizione OR in gomma NBR.
- 9) Ingrassatore tipo dritto con filetto da 1/8 gas in ottone nichelato (assente nelle versioni con cuscinetto Long Life).

N.B.: Nella versione Long Life, l'ingrassatore è assente ed il canale per la lubrificazione è protetto da un cappuccio in gomma.

Errore massimo di allineamento dell'albero 2,5°

Per ulteriori informazioni contattare il nostro Ufficio Tecnico commerciale.

MATERIALI: Supporto in PP di colore nero + FV; copertura supporto in acciaio inox AISI 304; cuscinetto in acciaio al cromo o acciaio inox; ingrassatore in ottone nichelato; boccole di rinforzo in acciaio inox AISI 304; guarnizioni in gomma NBR; coperchio in polipropilene colore grigio Ral 7042.

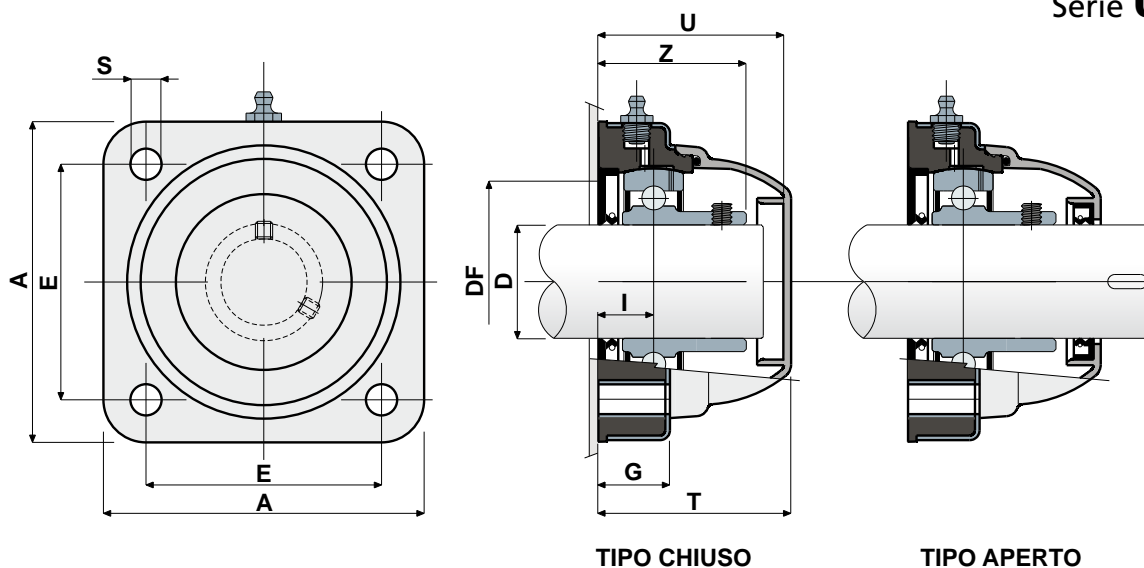
CARATTERISTICHE: Protezione completa del cuscinetto dagli agenti esterni. Corpo supporto in polipropilene ricoperto da uno strato di acciaio inox AISI 304, per ottenere la massima resistenza chimica ai detergenti antibatterici usati in campo alimentare. Il particolare inoltre è stampato senza cavità interne di alleggerimento in modo da ottenere la massima sanificabilità. Montaggio con alberi senza spallamento. Errore massimo di allineamento dell'albero 2.5°.




CONFEZIONE: 8 pezzi.

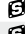

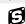
A RICHIESTA: Coperchi di protezione di diverso colore e con marchio personalizzato; corpo interno supporto in polipropilene rinforzato colore bianco o blu Ral 5005; supporti con fissaggio a collare eccentrico con cuscinetto in acciaio al cromo; confezioni fuori standard; guarnizioni in Viton.

Supporti a flangia quadra (Solid)


Dati tecnici

Serie **UCF/CA**

CUSCINETTO IN ACCIAIO AL CROMO																		
D	SERIE	CODICI				DIMENSIONI (mm)										Carico cuscinetto (N)		Carico supporto (N)
		Cuscinetto standard		Cuscinetto Long Life		E	A	S	G	I	Z	U	T	DF		C	CO	
		Chiuso	Aperto	Chiuso	Aperto									Max	Min			
30	UCF 206 CA 	80409	80410	89618	89619	83	113	11	27	20	41,3	65	68	60	50	19500	11300	17500
35	UCF 207 CA 	80485	80486	89620	89621	83	113	11	27	19,5	42,9	65	68	70	55	25500	15300	18000
40	UCF 208 CA 	80411	80412	83103	83102	83	113	11	27	19,5	44,8	65	68	78	65	32500	19800	18000

CUSCINETTO IN ACCIAIO INOX AISI 440																		
D	SERIE	CODICI				DIMENSIONI (mm)										Carico cuscinetto (N)		Carico supporto (N)
		Cuscinetto standard		Cuscinetto Long Life		E	A	S	G	I	Z	U	T	DF		C	CO	
		Chiuso	Aperto	Chiuso	Aperto									Max	Min			
30	UCF 206 CA 	80453	80464	84991	84992	83	113	11	27	20	41,3	65	68	60	50	12500	11200	17500
35	UCF 207 CA 	81059	81060	84866	84867	83	113	11	27	19,5	42,9	65	68	70	55	16600	15300	18000
40	UCF 208 CA 	80454	81061	82388	80455	83	113	11	27	19,5	44,8	65	68	78	65	20000	19000	18000

VERSIONI CON MISURE IN POLLICI

CUSCINETTO IN ACCIAIO AL CROMO																			
D (pollici)	D (mm)	SERIE	CODICI				DIMENSIONI (mm)										Carico cuscinetto (N)		Carico supporto (N)
			Cuscinetto standard		Cuscinetto Long Life		E	A	S	G	I	Z	U	T	DF		C	CO	
			Chiuso	Aperto	Chiuso	Aperto									Max	Min			
1 1/4	31,75	UCF 206 CA 	84499	84503	89622	89623	83	113	11	27	20	41,3	65	68	60	50	19500	11300	17500

Le dimensioni in pollici sono conformi al sistema imperiale britannico



Supporti a flangia quadra (Solid)

Serie **UCF/CXA**



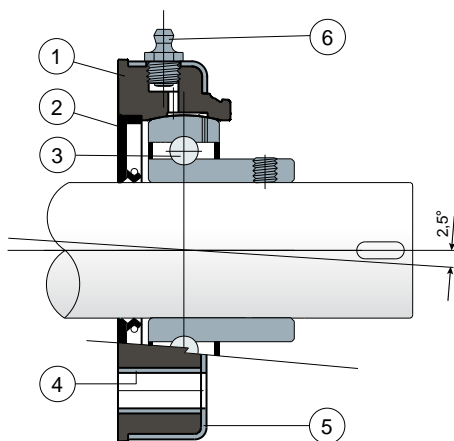
Supporti con flangia Solid: flangia realizzata a superficie chiusa per garantire la massima sanificazione.



Cuscinetti Long Life: lubrificazione fino a fine vita.

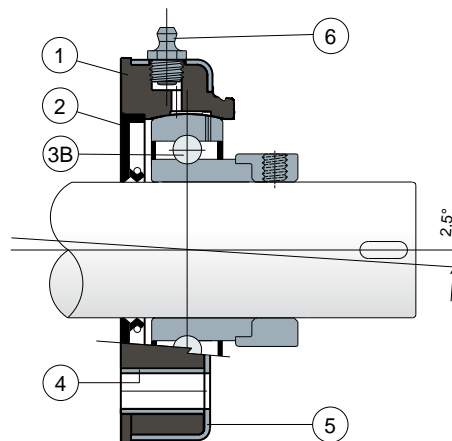
Fissaggio con grani

Copertura in acciaio inox AISI 304; senza coperchio di protezione



Fissaggio con collare eccentrico

Copertura in acciaio inox AISI 304; senza coperchio di protezione



- 1) Corpo interno supporto in polipropilene di colore nero rinforzato con fibre di vetro.
- 2) Guarnizione posteriore a tenuta stagna in gomma NBR per alberi rotanti.
- 3) Cuscinetto in acciaio al cromo o acciaio inox AISI 440.
- 3B) Cuscinetto in acciaio al cromo.
- 4) Distanziale di rinforzo fissaggi in acciaio inox AISI 304.
- 5) Copertura esterna supporto in acciaio inox AISI 304.
- 6) Ingrassatore tipo dritto con filetto da 1/8 gas in ottone nichelato (assente nelle versioni con cuscinetto Long Life).

N.B.: Il coperchio di protezione può essere ordinato a parte come accessorio; nella versione Long Life, l'ingrassatore è assente ed il canale per la lubrificazione è protetto da un cappuccio in gomma.

Errore massimo di allineamento dell'albero 2,5°
Per ulteriori informazioni contattare il nostro Ufficio Tecnico commerciale.

MATERIALI: Supporto in PP di colore nero + FV; copertura supporto in acciaio inox AISI 304; cuscinetto con fissaggio a grani in acciaio al cromo o acciaio inox; cuscinetto con fissaggio a collare eccentrico in acciaio al cromo; ingrassatore in ottone nichelato; boccole di rinforzo in acciaio inox AISI 304; guarnizioni in gomma NBR; coperchio in polipropilene colore grigio Ral 7042, blu Ral 5015, arancione Ral 2004, rosso Ral 3000.

CARATTERISTICHE: Il coperchio di protezione può essere ordinato a parte come accessorio. Corpo supporto in polipropilene con copertura di acciaio inox AISI 304, per ottenere la massima resistenza chimica ai detergenti antibatterici usati in campo alimentare. Il particolare inoltre è stampato senza cavità interne di alleggerimento in modo da ottenere la massima sanificabilità. Montaggio con alberi senza spallamento. Errore massimo di allineamento dell'albero 2.5°.

CONFEZIONE: 8 pezzi.

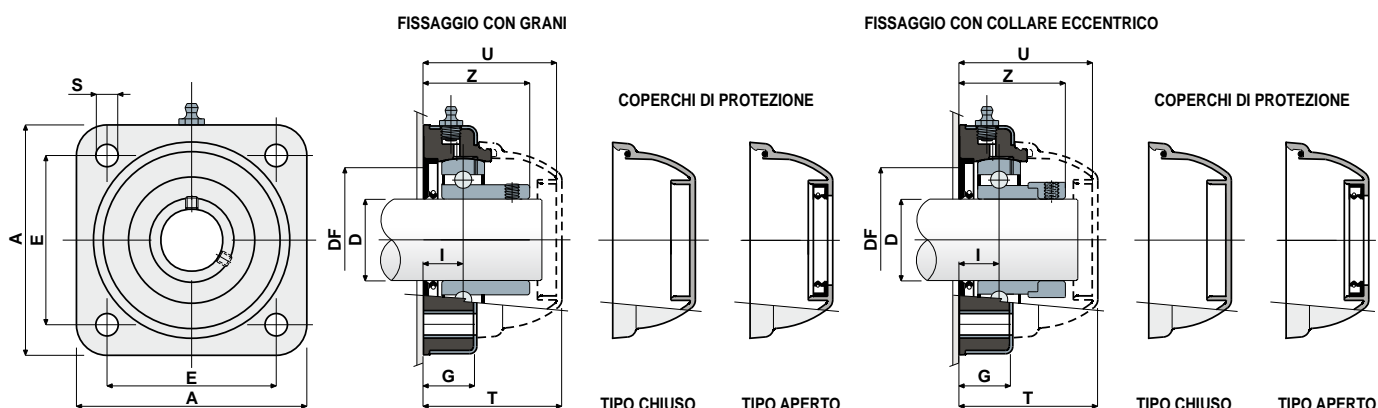
A RICHIESTA: Coperchi di protezione di diverso colore e con marchio personalizzato; corpo interno supporto in polipropilene rinforzato colore bianco o blu Ral 5005; confezioni fuori standard; guarnizioni in Viton.






Supporti a flangia quadra (Solid)

Dati tecnici




Serie UCF/CXA






FISSAGGIO CON GRANI

D	SERIE	CUSCINETTO IN ACCIAIO AL CROMO											CODICI COPERCHIO												
		CODICI Supporto		DIMENSIONI (mm)									Carico cuscinetto (N)		Carico supporto	GRIGIO RAL 7042		BLU RAL 5015	ARANCIONE RAL 2004		ROSSO RAL 3000				
		Cuscinetto standard	Cuscinetto Long Life	E	A	S	G	I	Z	U	T	DF		C	CO	(N)	Chiuso	Aperto	Chiuso	Aperto	Chiuso	Aperto	Chiuso	Aperto	
30	UCF 206 CXA 	80413	84796	83	113	11	27	20	41,3	65	68	60	50	19500	11300	17500	80256	80494	83088	87271	82280	87555	87528	87569	87529
35	UCF 207 CXA 	80479	84797	83	113	11	27	19,5	42,9	65	68	70	55	25500	15300	18000	80256	80495	83088	87277	82280	87557	87528	87529	87529
40	UCF 208 CXA 	80414	84798	83	113	11	27	19,5	44,8	65	68	78	65	32500	19800	18000	80257	80495	83088	86722	82281	82281	82804	82804	82804


FISSAGGIO CON COLLARE ECCENTRICO

D	SERIE	CUSCINETTO IN ACCIAIO AL CROMO											CODICI COPERCHIO												
		CODICI Supporto		DIMENSIONI (mm)									Carico cuscinetto (N)		Carico supporto	GRIGIO RAL 7042									
		Cuscinetto standard	Cuscinetto Long Life	E	A	S	G	I	Z	U	T	DF		C	CO	(N)	Chiuso	Aperto							
30	UCF 206 CXA 	87195	89624	83	113	11	27	20	47	65	68	60	50	19500	11300	17500	80256	80494							
35	UCF 207 CXA 	88486	80497	83	113	11	27	19,5	49	65	68	70	55	25500	15300	18000	80256	80495							
40	UCF 208 CXA 	88487	89625	83	113	11	27	19,5	52,2	65	68	78	65	32500	19800	18000	80257	80495							

FISSAGGIO CON GRANI

D	SERIE	CUSCINETTO IN ACCIAIO INOX AISI 440											CODICI COPERCHIO												
		CODICI Supporto		DIMENSIONI (mm)									Carico cuscinetto (N)		Carico supporto	GRIGIO RAL 7042		BLU RAL 5015	ARANCIONE RAL 2004		ROSSO RAL 3000				
		Cuscinetto standard	Cuscinetto Long Life	E	A	S	G	I	Z	U	T	DF		C	CO	(N)	Chiuso	Aperto	Chiuso	Aperto	Chiuso	Aperto	Chiuso	Aperto	
30	UCF 206 CXA 	80499	89626	83	113	11	27	20	41,3	65	68	60	50	12500	11200	17500	80256	80494	83088	87271	82280	87555	87528	87569	87569
35	UCF 207 CXA 	80500	85821	83	113	11	27	19,5	42,9	65	68	70	55	16600	15300	18000	80256	80495	83088	87277	82280	87557	87528	87529	87529
40	UCF 208 CXA 	80501	83461	83	113	11	27	19,5	44,8	65	68	78	65	20000	19000	18000	80257	80495	83088	86722	82281	82281	82804	82804	82804

FISSAGGIO CON GRANI - VERSIONI CON MISURE IN POLLICI

D	SERIE	CUSCINETTO IN ACCIAIO AL CROMO											CODICI COPERCHIO												
		CODICI Supporto		DIMENSIONI (mm)									Carico cuscinetto (N)		Carico supporto	GRIGIO RAL 7042		BLU RAL 5015	ARANCIONE RAL 2004		ROSSO RAL 3000				
		Cuscinetto standard	Cuscinetto Long Life	E	A	S	G	I	Z	U	T	DF		C	CO	(N)	Chiuso	Aperto	Chiuso	Aperto	Chiuso	Aperto	Chiuso	Aperto	
1"1/4 (pollici)	31,75 (mm)	UCF 206 CXA 	84505	89627	83	113	11	27	20	41,3	65	68	60	50	19500	11300	17500	80256	85204	83088	87275	82280	87662	87528	87665

Le dimensioni in pollici sono conformi al sistema imperiale britannico



Supporti a flangia quadra

Serie **UCF/C**
Serie **MUCF/C**



A richiesta coperchi in polipropilene colore blu Ral 5015.



A richiesta coperchi in polipropilene colore arancione Ral 2004.



A richiesta coperchi in polipropilene colore rosso Ral 3000.

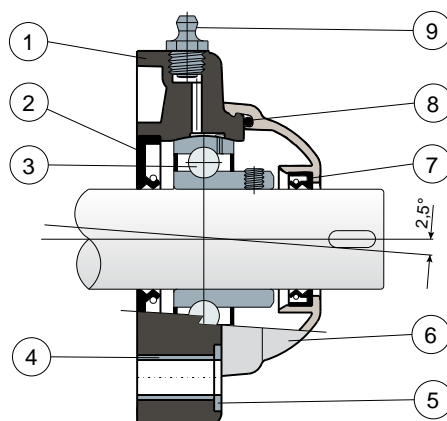


Supporti con flangia Solid: flangia realizzata a superficie chiusa per garantire la massima sanificazione.



Cuscinetti Long Life: lubrificazione fino a fine vita.

Protezione completa del cuscinetto



- 1) Corpo esterno supporto in poliammide di colore nero o bianco rinforzata con fibre di vetro.
- 2) Guarnizione posteriore a tenuta stagna in gomma NBR per alberi rotanti.
- 3) Cuscinetto in acciaio al cromo o acciaio inox AISI 440.
- 4) Distanziale di rinforzo fissaggi in acciaio inox AISI 304.
- 5) Rosetta di appoggio UNI 6592 in acciaio inox AISI 304.
- 6) Coperchio di protezione in polipropilene (Colore grigio Ral 7042).
- 7) Guarnizione anteriore a tenuta stagna in gomma NBR per alberi rotanti.
- 8) Guarnizione OR in gomma NBR.
- 9) Ingrassatore tipo dritto con filetto da 1/8 gas in ottone nichelato (assente nelle versioni con cuscinetto Long Life).

N.B.: Nella versione Long Life, l'ingrassatore è assente ed il canale per la lubrificazione è protetto da un cappuccio in gomma.

Le dimensioni del supporto sono conformi alla norma ISO 3228

Errore massimo di allineamento dell'albero 2,5°

Per ulteriori informazioni contattare il nostro Ufficio Tecnico commerciale.

MATERIALI: Supporto in poliammide di colore nero o bianco + FV; cuscinetto in acciaio al cromo o acciaio inox; ingrassatore in ottone nichelato; boccole di rinforzo e rosette in acciaio inox AISI 304; guarnizioni in gomma NBR; coperchio in polipropilene colore grigio Ral 7042.

CARATTERISTICHE: Protezione completa del cuscinetto dagli agenti esterni. Montaggio con alberi senza spallamento. Errore massimo di allineamento dell'albero 2.5°.

CONFEZIONE: 8 pezzi.

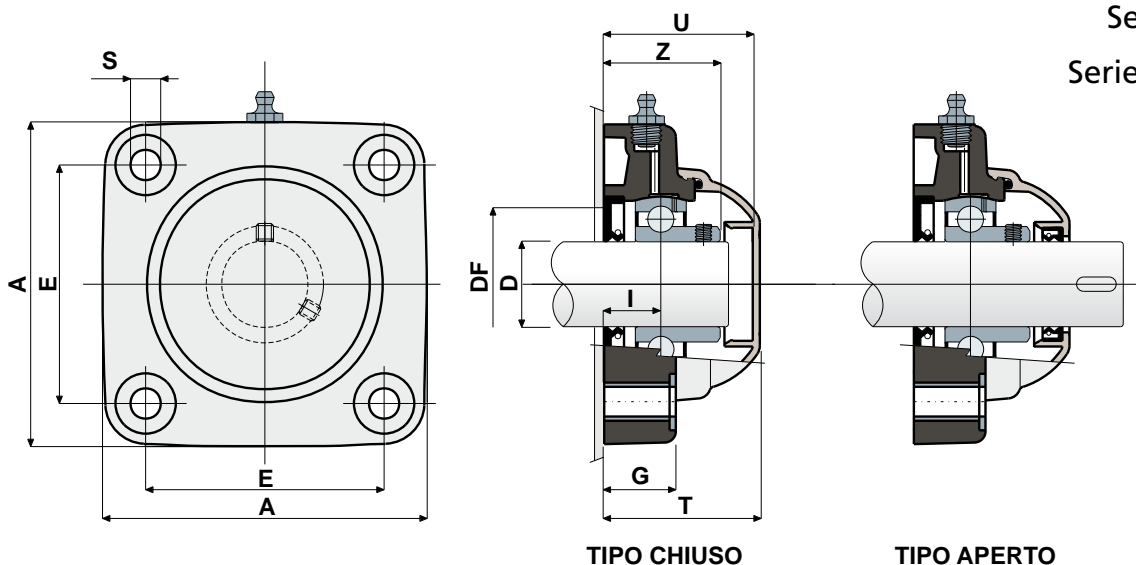
A RICHIESTA: Versioni con supporti in polipropilene + FV e antibatteriche; supporti con fissaggio a collare eccentrico con cuscinetto in acciaio al cromo; coperchi di protezione di diverso colore e con marchio personalizzato; confezioni fuori standard; guarnizioni in Viton.



Supporti a flangia quadra

Dati tecnici

Serie **UCF/C**
Serie **MUCF/C**



CUSCINETTO IN ACCIAIO AL CROMO																						
D	SERIE	CODICI								DIMENSIONI (mm)								Carico cuscinetto (N)		Carico supporto (N)		
		Cuscinetto standard				Cuscinetto Long Life				E	A	S	G	I	Z	U	T	DF			C	CO
		Nero		Bianco		Nero		Bianco										Max	Min			
		Chiuso	Aperto	Chiuso	Aperto	Chiuso	Aperto	Chiuso	Aperto													
20	UCF 204 C	80248	80249	84580	84581	82405	87055	89345	89346	63,5	90	10,5	19	15,5	33,8	44	46,5	45	40	12800	6600	16500
25	UCF 205 C	80057	80060	84582	84583	80304	83613	89347	89348	70	99,5	10,5	22	17,4	36,9	47	49,5	50	45	14000	7800	17000
30	UCF 206 C	80009	80005	84584	84585	80724	83611	89349	89350	83	113	10,5	26	20,7	41,7	52,5	55	60	50	19500	11300	17500
30	MUCF 206 C	84038	84039	84586	84587	87114	87115	89351	89352	83	113	10,5	26	20,7	41,3	65	68	60	50	19500	11300	17500
35	UCF 207 C	80058	80061	84588	84589	82991	82993	89353	89354	92	122	10,5	26	20	43,2	57	59	70	55	25500	15300	18000
35	MUCF 207 C	82549	82392	84590	84591	87116	87117	89355	89356	83	113	10,5	26	20	42,8	65	68	70	55	25500	15300	18000
40	UCF 208 C	80250	80251	84592	84593	87458	87457	89357	89358	102	133	10,5	26	19,5	44,8	65	68	78	65	32500	19800	18000
40	MUCF 208 C	80697	80699	84594	84595	87572	87573	89359	89360	83	113	10,5	26	19,5	44,8	65	68	78	65	32500	19800	18000

CUSCINETTO IN ACCIAIO INOX AISI 440																						
D	SERIE	CODICI								DIMENSIONI (mm)								Carico cuscinetto (N)		Carico supporto (N)		
		Cuscinetto standard				Cuscinetto Long Life				E	A	S	G	I	Z	U	T	DF			C	CO
		Nero		Bianco		Nero		Bianco										Max	Min			
		Chiuso	Aperto	Chiuso	Aperto	Chiuso	Aperto	Chiuso	Aperto													
20	UCF 204 C	80400	80448	84596	84597	86796	89361	89369	89370	63,5	90	10,5	19	15,5	33,8	44	46,5	45	40	8300	6600	16500
25	UCF 205 C	80445	80449	84598	84599	89362	86097	89371	89372	70	99,5	10,5	22	17,4	36,9	47	49,5	50	45	9150	7800	17000
30	UCF 206 C	80378	80377	84600	84601	85524	85523	89373	89374	83	113	10,5	26	20,7	41,7	52,5	55	60	50	12500	11200	17500
30	MUCF 206 C	84040	84041	84602	84603	89363	89364	89375	89376	83	113	10,5	26	20,7	41,3	65	68	60	50	12500	11200	17500
35	UCF 207 C	80446	80450	84604	84605	85529	85530	89377	89378	92	122	10,5	26	20	43,2	57	59	70	55	16600	15300	18000
35	MUCF 207 C	83467	83466	84606	84607	89365	89366	89379	89380	83	113	10,5	26	20	42,8	65	68	70	55	16600	15300	18000
40	UCF 208 C	80447	80451	84608	84609	86100	86102	89381	89382	102	133	10,5	26	19,5	44,8	65	68	78	65	20000	19000	18000
40	MUCF 208 C	81057	81058	84610	84611	89367	89368	89383	89384	83	113	10,5	26	19,5	44,8	65	68	78	65	20000	19000	18000

VERSIONI CON MISURE IN POLLICI

CUSCINETTO IN ACCIAIO AL CROMO																							
D	SERIE	CODICI								DIMENSIONI (mm)								Carico cuscinetto (N)		Carico supporto (N)			
		Cuscinetto standard				Cuscinetto Long Life				E	A	S	G	I	Z	U	T	DF			C	CO	
		Nero		Bianco		Nero		Bianco										Max	Min				
		Chiuso	Aperto	Chiuso	Aperto	Chiuso	Aperto	Chiuso	Aperto														
1"	25,4	UCF 205 C	84500	84490	84875	84876	89385	89386	89391	89392	70	99,5	10,5	22	17,4	36,9	47	49,5	50	45	14000	7800	17000
1 1/4"	31,75	UCF 206 C	84501	84491	84877	84878	89387	89388	89393	89394	83	113	10,5	26	20,7	41,7	52,5	55	60	50	19500	11300	17500
1 1/4"	31,75	MUCF 206 C	84502	84492	85180	85181	89389	89390	89395	89396	83	113	10,5	26	20,7	41,3	65	68	60	50	19500	11300	17500

Le dimensioni in pollici sono conformi al sistema imperiale britannico



Supporti a flangia quadra

Serie **UCF/CX**
Serie **MUCF/CX**

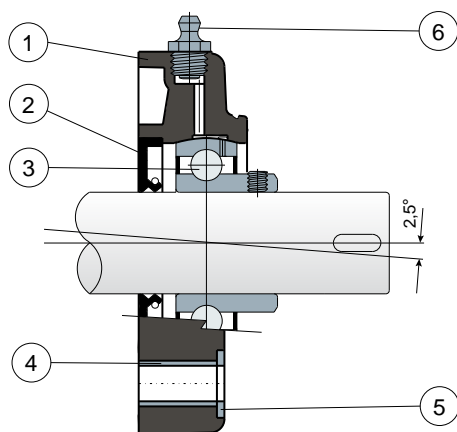


Supporti con flangia Solid: flangia realizzata a superficie chiusa per garantire la massima sanificazione.

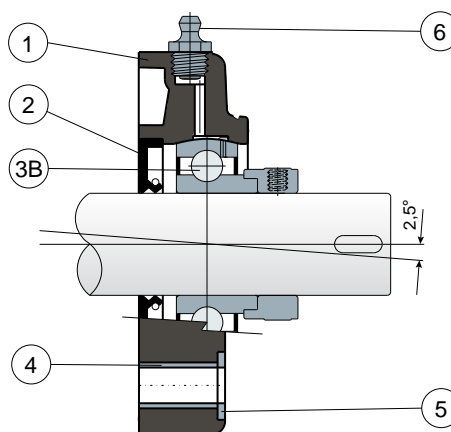


Cuscinetti Long Life: lubrificazione fino a fine vita.

Fissaggio con grani - Senza coperchio di protezione



Fissaggio con collare eccentrico - Senza coperchio di protezione



- 1) Corpo esterno supporto in poliammide di colore nero, bianco o blu Ral 5005 rinforzata con fibre di vetro.
- 2) Guarnizione posteriore a tenuta stagna in gomma NBR per alberi rotanti.
- 3) Cuscinetto in acciaio al cromo o acciaio inox AISI 440.
- 3B) Cuscinetto in acciaio al cromo.
- 4) Distanziale di rinforzo fissaggi in acciaio inox AISI 304.
- 5) Rosetta di appoggio UNI 6592 in acciaio inox AISI 304.
- 6) Ingrassatore tipo dritto con filetto da 1/8 gas in ottone nichelato (assente nelle versioni con cuscinetto Long Life).

N.B.: Il coperchio di protezione può essere ordinato a parte come accessorio; nella versione Long Life, l'ingrassatore è assente ed il canale per la lubrificazione è protetto da un cappuccio in gomma.

Le dimensioni del supporto sono conformi alla norma ISO 3228
Errore massimo di allineamento dell'albero 2,5°
Per ulteriori informazioni contattare il nostro Ufficio Tecnico commerciale.

MATERIALI: Supporto in poliammide di colore nero, bianco o blu Ral 5005 + FV; cuscinetto con fissaggio a grani in acciaio al cromo o acciaio inox; cuscinetto con fissaggio a collare eccentrico in acciaio al cromo; ingrassatore in ottone nichelato; boccole di rinforzo e rosette in acciaio inox AISI 304; guarnizioni in gomma NBR; coperchio in polipropilene colore grigio Ral 7042, blu Ral 5015, arancione Ral 2004, rosso Ral 3000.

CARATTERISTICHE: Il coperchio di protezione può essere ordinato a parte come accessorio. Montaggio con alberi senza spallamento. Errore massimo di allineamento dell'albero 2,5°.

CONFEZIONE: 8 pezzi.

A RICHIESTA: Versioni con supporti in polipropilene + FV e antibatteriche; coperchi di protezione di diverso colore e con marchio personalizzato; confezioni fuori standard; guarnizioni in Viton.



Supporti a flangia quadra

Serie **UCF**
Serie **MUCF**



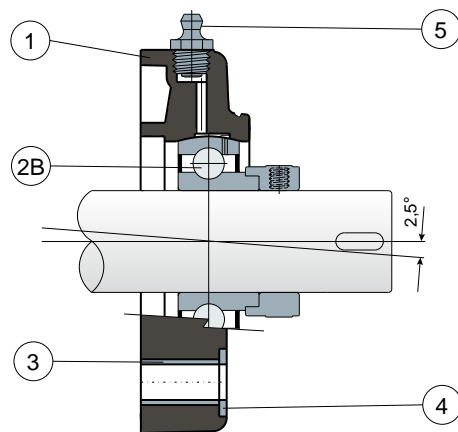
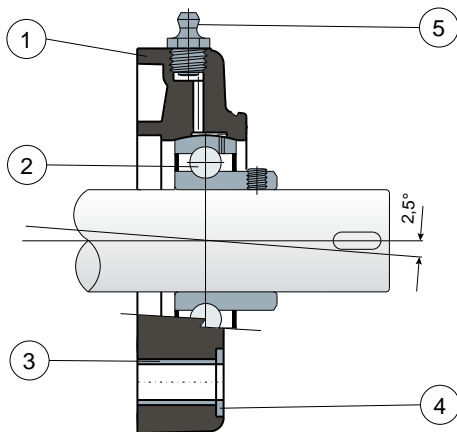
Supporti con flangia Solid: flangia realizzata a superficie chiusa per garantire la massima sanificazione.



Cuscinetti Long Life: lubrificazione fino a fine vita.

Fissaggio con grani - Senza coperchio e guarnizione posteriore

Fissaggio con collare eccentrico - Senza coperchio e guarnizione posteriore



- 1) Corpo esterno supporto in poliammide di colore nero, bianco o blu Ral 5005 rinforzata con fibre di vetro.
- 2) Cuscinetto in acciaio al cromo o acciaio inox AISI 440.
- 2B) Cuscinetto in acciaio al cromo.
- 3) Distanziale di rinforzo fissaggi in acciaio inox AISI 304.
- 4) Rosetta di appoggio UNI 6592 in acciaio inox AISI 304.
- 5) Ingrassatore tipo dritto con filetto da 1/8 gas in ottone nichelato (assente nelle versioni con cuscinetto Long Life).

N.B.: La guarnizione posteriore ed il coperchio di protezione possono essere ordinati a parte come accessori; nella versione Long Life, l'ingrassatore è assente ed il canale per la lubrificazione è protetto da un cappuccio in gomma.

Le dimensioni del supporto sono conformi alla norma ISO 3228
Errore massimo di allineamento dell'albero 2,5°
Per ulteriori informazioni contattare il nostro Ufficio Tecnico commerciale.

MATERIALI: Supporto in poliammide di colore nero, bianco o blu Ral 5005 + FV; cuscinetto con fissaggio a grani in acciaio al cromo o acciaio inox; cuscinetto con fissaggio a collare eccentrico in acciaio al cromo; ingrassatore in ottone nichelato; boccole di rinforzo e rosette in acciaio inox AISI 304; guarnizioni in gomma NBR; coperchio in polipropilene colore grigio Ral 7042, blu Ral 5015, arancione Ral 2004, rosso Ral 3000.

CARATTERISTICHE: La guarnizione posteriore ed il coperchio di protezione possono essere ordinati a parte come accessori. Impiego su alberi con e senza spallamento. Errore massimo di allineamento dell'albero 2,5°.

CONFEZIONE: 8 pezzi.

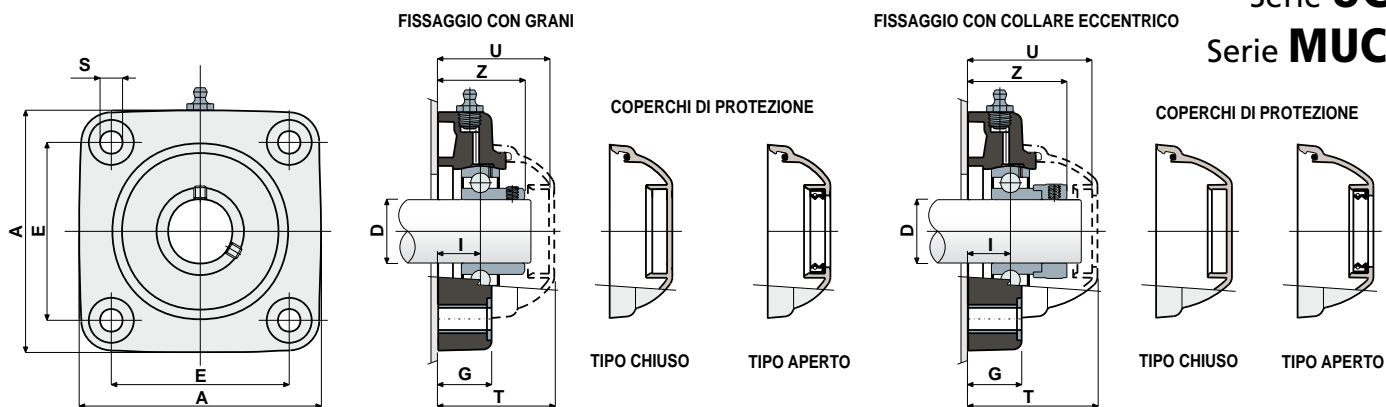
A RICHIESTA: Versioni con supporti in polipropilene + FV e antibatteriche; coperchi di protezione di diverso colore e con marchio personalizzato; confezioni fuori standard; guarnizioni in Viton.



Supporti a flangia quadra

Dati tecnici

Serie **UCF**
Serie **MUCF**



FISSAGGIO CON GRANI

D	SERIE	CUSCINETTO IN ACCIAIO AL CROMO														CODICI COPERCHIO													
		CODICI Supporto						DIMENSIONI (mm)								Carico cuscinetto (N)		Carico supporto		GRIGIO RAL 7042				BLU RAL 5015		ARANCIONE RAL 2004		ROSSO RAL 3000	
		Cuscinetto standard		Cuscinetto Long Life				E	A	S	G	I	Z	U	T	C	CO	(N)	Chiuso	Aperto	Chiuso	Aperto	Chiuso	Aperto	Chiuso	Aperto			
20	UCF 204	80258	84628	87682	89503	89507	89515	63,5	90	10,5	19	15,5	33,8	44	46,5	12800	6600	16500	80254	80255	87259	83901	82305	82306	87540	87541			
25	UCF 205	80054	84629	87683	82483	89508	89516	70	99,5	10,5	22	17,4	36,9	47	49,5	14000	7800	17000	80075	80076	85384	85385	82276	82277	87542	87543			
30	UCF 206	80010	84630	87684	84815	89509	89517	83	113	10,5	26	20,7	41,7	52,5	55	19500	11300	17500	80011	80053	84100	80354	82278	82279	87531	87530			
30	MUCF 206	84043	84631	87685	89504	89510	89518	83	113	10,5	26	20,7	41,3	65	68	19500	11300	17500	80256	80494	83088	87271	82280	87555	87528	87569			
35	UCF 207	80055	84632	87686	80477	89511	89519	92	122	10,5	26	20	43,2	57	59	25500	15300	18000	80077	80078	80969	80275	82284	82285	87544	87545			
35	MUCF 207	82652	84633	87687	89505	89512	89520	83	113	10,5	26	20	42,8	65	68	25500	15300	18000	80256	80495	83088	87277	82280	87557	87528	87529			
40	UCF 208	80259	84634	87688	80478	89513	89521	102	133	10,5	26	19,5	44,8	65	68	32500	19800	18000	80256	80257	83088	86722	82280	82281	87528	82804			
40	MUCF 208	80712	84635	87689	89506	89514	89522	83	113	10,5	26	19,5	44,8	65	68	32500	19800	18000	80256	80257	83088	86722	82280	82281	87528	82804			

FISSAGGIO CON COLLARE ECCENTRICO

D	SERIE	CUSCINETTO IN ACCIAIO AL CROMO														CODICI COPERCHIO					
		CODICI Supporto						DIMENSIONI (mm)								Carico cuscinetto (N)		Carico supporto		GRIGIO RAL 7042	
		Cuscinetto standard		Cuscinetto Long Life				E	A	S	G	I	Z	U	T	C	CO	(N)	Chiuso	Aperto	
20	UCF 204	88464	88470	88478	89523	89530	89538	63,5	90	10,5	19	15,5	39	51	53,5	12800	6600	16500	88371	88372	
25	UCF 205	88465	88471	88479	89524	89531	89539	70	99,5	10,5	22	17,4	40,9	52,9	55,4	14000	7800	17000	88373	88374	
30	UCF 206	88466	88472	88480	89525	89532	89540	83	113	10,5	26	20,7	47,4	59,4	61,9	19500	11300	17500	88375	88376	
30	MUCF 206	87203	88473	88481	87204	89533	89541	83	113	10,5	26	20,7	47	65	68	19500	11300	17500	80256	80494	
35	UCF 207	88467	88474	88482	89526	89534	89542	92	122	10,5	26	20	49,3	61,3	63,8	25500	15300	18000	88377	88378	
35	MUCF 207	88468	88475	88483	89527	89535	89543	83	113	10,5	26	20	48,9	65	68	25500	15300	18000	80256	80495	
40	UCF 208	88469	88476	88484	89528	89536	89544	102	133	10,5	26	19,5	52,2	65	68	32500	19800	18000	80256	80257	
40	MUCF 208	87205	88477	88485	89529	89537	89545	83	113	10,5	26	19,5	52,2	65	68	32500	19800	18000	80256	80257	

FISSAGGIO CON GRANI

D	SERIE	CUSCINETTO IN ACCIAIO INOX AISI 440														CODICI COPERCHIO											
		CODICI Supporto						DIMENSIONI (mm)								Carico cuscinetto (N)		Carico supporto		GRIGIO RAL 7042		BLU RAL 5015		ARANCIONE RAL 2004		ROSSO RAL 3000	
		Cuscinetto standard		Cuscinetto Long Life				E	A	S	G	I	Z	U	T	C	CO	(N)	Chiuso	Aperto	Chiuso	Aperto	Chiuso	Aperto	Chiuso	Aperto	
20	UCF 204	80514	84636	87690	83403	89550	89558	63,5	90	10,5	19	15,5	33,8	44	46,5	8300	6600	16500	80254	80255	87259	83901	82305	82306	87540	87541	
25	UCF 205	80515	84637	87691	83404	89551	89559	70	99,5	10,5	22	17,4	36,9	47	49,5	9150	7800	17000	80075	80076	85384	85385	82276	82277	87542	87543	
30	UCF 206	80976	84638	87692	83405	89552	89560	83	113	10,5	26	20,7	41,7	52,5	55	12500	11200	17500	80011	80053	84100	80354	82278	82279	87531	87530	
30	MUCF 206	84044	84639	87693	89546	89553	89561	83	113	10,5	26	20,7	41,3	65	68	12500	11200	17500	80256	80494	83088	87271	82280	87555	87528	87569	
35	UCF 207	81052	84640	87694	87248	89554	88745	92	122	10,5	26	20	43,2	57	59	16600	15300	18000	80077	80078	80969	80275	82284	82285	87544	87545	
35	MUCF 207	83468	84641	87695	89547	89555	89562	83	113	10,5	26	20	42,8	65	68	16600	15300	18000	80256	80495	83088	87277	82280	87557	87528	87529	
40	UCF 208	80695	84642	87696	89548	89556	88808	102	133	10,5	26	19,5	44,8	65	68	20000	19000	18000	80256	80257	83088	86722	82280	82281	87528	82804	
40	MUCF 208	81045	84643	87697	89549	89557	89563	83	113	10,5	26	19,5	44,8	65	68	20000	19000	18000	80256	80257	83088	86722	82280	82281	87528	82804	

FISSAGGIO CON GRANI - VERSIONI CON MISURE IN POLLICI

D	SERIE	CUSCINETTO IN ACCIAIO AL CROMO														CODICI COPERCHIO											
		CODICI Supporto						DIMENSIONI (mm)								Carico cuscinetto (N)		Carico supporto		GRIGIO RAL 7042		BLU RAL 5015		ARANCIONE RAL 2004		ROSSO RAL 3000	
		Cuscinetto standard		Cuscinetto Long Life				E	A	S	G	I	Z	U	T	C	CO	(N)	Chiuso	Aperto	Chiuso	Aperto	Chiuso	Aperto	Chiuso	Aperto	
1"	25,4	UCF 205	84496	84887	87698	89564	89567	89570	70	99,5	10,5	22	17,4	36,9	47	49,5	14000	7800	17000	80075	85202	85384	87273	82276	87660	87542	87663
1 1/4"	31,75	UCF 206	84497	84888	87699	89565	89568	89571	83	113	10,5	26	20,7	41,7	52,5	55	19500	11300	17500	80011	85203	84100	87274	82278	87661	87531	87664
1 1/4"	31,75	MUCF 206	84498	85183	87700	89566	89569	89572	83	113	10,5	26	20,7	41,3	65	68	19500	11300	17500	80256	85204	83088	87275	82280	87662	87528	87665

Le dimensioni in pollici sono conformi al sistema imperiale britannico



Supporti a flangia quadra

Serie **UCF/CS**
Serie **MUCF/CS**

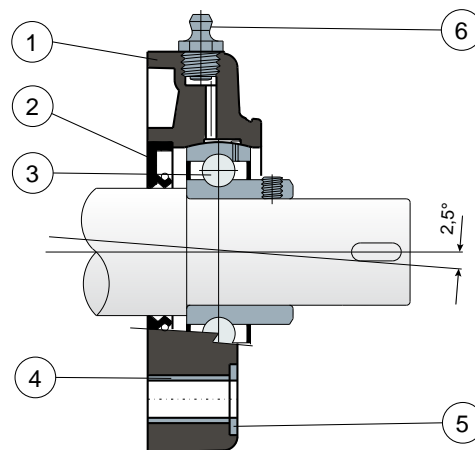


Supporti con flangia Solid: flangia realizzata a superficie chiusa per garantire la massima sanificazione.



Cuscinetti Long Life: lubrificazione fino a fine vita.

Guarnizione posteriore per albero con spallamento



- 1) Corpo esterno supporto in poliammide di colore nero, bianco o blu Ral 5005 rinforzata con fibre di vetro.
- 2) Guarnizione posteriore a tenuta stagna in gomma NBR per alberi rotanti.
- 3) Cuscinetto in acciaio al cromo o acciaio inox AISI 440.
- 4) Distanziale di rinforzo fissaggi in acciaio inox AISI 304.
- 5) Rosetta di appoggio UNI 6592 in acciaio inox AISI 304.
- 6) Ingrassatore tipo dritto con filetto da 1/8 gas in ottone nichelato (assente nelle versioni con cuscinetto Long Life).

N.B.: Il coperchio di protezione può essere ordinato a parte come accessorio; nella versione Long Life, l'ingrassatore è assente ed il canale per la lubrificazione è protetto da un cappuccio in gomma.

Le dimensioni del supporto sono conformi alla norma ISO 3228

Errore massimo di allineamento dell'albero 2,5°

Per ulteriori informazioni contattare il nostro Ufficio Tecnico commerciale.

MATERIALI: Supporto in poliammide di colore nero, bianco o blu Ral 5005 + FV; cuscinetto in acciaio al cromo o acciaio inox; ingrassatore in ottone nichelato; boccole di rinforzo e rosette in acciaio inox AISI 304; guarnizioni in gomma NBR; coperchio in polipropilene colore grigio Ral 7042, blu Ral 5015, arancione Ral 2004, rosso Ral 3000.

CARATTERISTICHE: Guarnizione posteriore adatta per alberi con spallamento; il coperchio di protezione può essere ordinato a parte come accessorio. L'utilizzo degli alberi con spallamento consente una maggiore capacità di carico assiale. Errore massimo di allineamento dell'albero 2,5°.

CONFEZIONE: 8 pezzi.

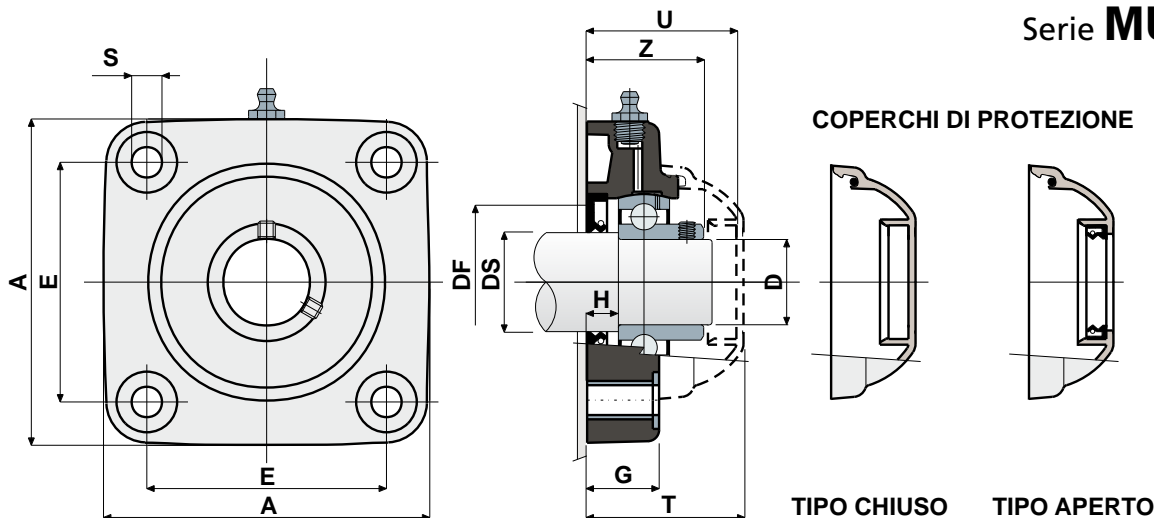
A RICHIESTA: Versioni con supporto in polipropilene + FV e antibatteriche; coperchi di protezione di diverso colore e con marchio personalizzato; confezioni fuori standard; guarnizioni in Viton.



Supporti a flangia quadra

Dati tecnici

Serie **UCF/CS**
Serie **MUCF/CS**



CUSCINETTO IN ACCIAIO AL CROMO																	CODICI COPERCHIO															
DS	D	SERIE	CODICI Supporto						DIMENSIONI (mm)										Carico cuscinetto (N)			Carico supporto			GRIGIO RAL 7042		BLU RAL 5015		ARANCIONE RAL 2004		ROSSO RAL 3000	
			Cuscinetto standard			Cuscinetto Long Life			E	A	S	G	H	Z	U	T	DF		C	CO	(N)	Chiuso	Aperto	Chiuso	Aperto	Chiuso	Aperto	Chiuso	Aperto			
			Nero	Bianco	Blu Ral 5005	Nero	Bianco	Blu Ral 5005									Max	Min														
25	20	UCF 204 CS	80260	85246	89229	89573	89580	89588	63,5	90	10,5	19	8,5	33,8	44	46,5	45	40	12800	6600	16500	80254	80255	87259	83901	82305	82306	87540	87541			
30	25	UCF 205 CS	80178	85247	89230	89574	89581	89589	70	99,5	10,5	22	10	36,9	47	49,5	50	45	14000	7800	17000	80075	80076	85384	85385	82276	82277	87542	87543			
35	30	UCF 206 CS	80179	85248	89231	89575	89582	89590	83	113	10,5	26	11,5	41,7	52,5	55	60	50	19500	11300	17500	80011	80053	84100	80354	82278	82279	87531	87530			
35	30	MUCF 206 CS	84045	85249	89232	89576	89583	89591	83	113	10,5	26	11,5	41,3	65	68	60	50	19500	11300	17500	80256	80494	83088	87271	82280	87555	87528	87569			
40	35	UCF 207 CS	80180	85250	89233	86697	89584	89592	92	122	10,5	26	10,5	43,2	57	59	70	55	25500	15300	18000	80077	80078	80969	80275	82284	82285	87544	87545			
40	35	MUCF 207 CS	84046	85251	89234	89577	89585	89593	83	122	10,5	26	10,5	42,8	65	68	70	55	25500	15300	18000	80256	80495	83088	87277	82280	87557	87528	87529			
45	40	UCF 208 CS	80261	85252	89235	89578	89586	89594	102	133	10,5	26	9	44,8	65	68	78	65	32500	19800	18000	80256	80257	83088	86722	82280	82281	87528	82804			
45	40	MUCF 208 CS	80713	85253	89236	89579	89587	89595	83	113	10,5	26	9	44,8	65	68	78	65	32500	19800	18000	80256	80257	83088	86722	82280	82281	87528	82804			

CUSCINETTO IN ACCIAIO INOX AISI 440																	CODICI COPERCHIO															
DS	D	SERIE	CODICI Supporto						DIMENSIONI (mm)										Carico cuscinetto (N)			Carico supporto			GRIGIO RAL 7042		BLU RAL 5015		ARANCIONE RAL 2004		ROSSO RAL 3000	
			Cuscinetto standard			Cuscinetto Long Life			E	A	S	G	H	Z	U	T	DF		C	CO	(N)	Chiuso	Aperto	Chiuso	Aperto	Chiuso	Aperto	Chiuso	Aperto			
			Nero	Bianco	Blu Ral 5005	Nero	Bianco	Blu Ral 5005									Max	Min														
25	20	UCF 204 CS	83520	85254	89237	89596	89602	89610	63,5	90	10,5	19	8,5	33,8	44	46,5	45	40	8300	6600	16500	80254	80255	87259	83901	82305	82306	87540	87541			
30	25	UCF 205 CS	84146	85255	89238	88091	89603	89611	70	99,5	10,5	22	10	36,9	47	49,5	50	45	9150	7800	17000	80075	80076	85384	85385	82276	82277	87542	87543			
35	30	UCF 206 CS	83829	85256	89239	89597	89604	89612	83	113	10,5	26	11,5	41,7	52,5	55	60	50	12500	11200	17500	80011	80053	84100	80354	82278	82279	87531	87530			
35	30	MUCF 206 CS	85259	85261	89240	89598	89605	89613	83	113	10,5	26	11,5	41,3	65	68	60	50	12500	11200	17500	80256	80494	83088	87271	82280	87555	87528	87569			
40	35	UCF 207 CS	84147	85257	89241	89599	89606	89614	92	122	10,5	26	10,5	43,2	57	59	70	55	16600	15300	18000	80077	80078	80969	80275	82284	82285	87544	87545			
40	35	MUCF 207 CS	85260	85262	89242	88090	89607	89615	83	122	10,5	26	10,5	42,8	65	68	70	55	16600	15300	18000	80256	80495	83088	87277	82280	87557	87528	87529			
45	40	UCF 208 CS	80322	85258	89243	89600	89608	89616	102	133	10,5	26	9	44,8	65	68	78	65	20000	19000	18000	80256	80257	83088	86722	82280	82281	87528	82804			
45	40	MUCF 208 CS	83828	85263	89244	89601	89609	89617	83	113	10,5	26	9	44,8	65	68	78	65	20000	19000	18000	80256	80257	83088	86722	82280	82281	87528	82804			



Supporti a flangia quadra (Solid)

Serie **UCF/CX**

Serie **MUCF/CX**

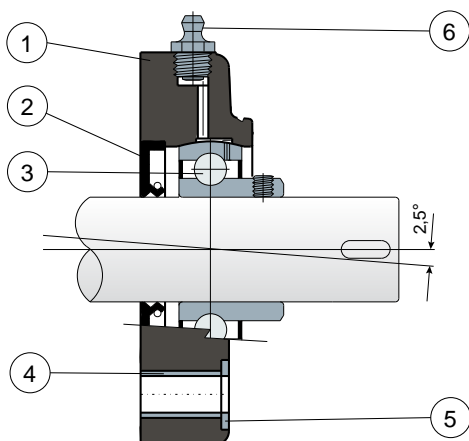


Supporti con flangia Solid: flangia realizzata a superficie chiusa per garantire la massima sanificazione.

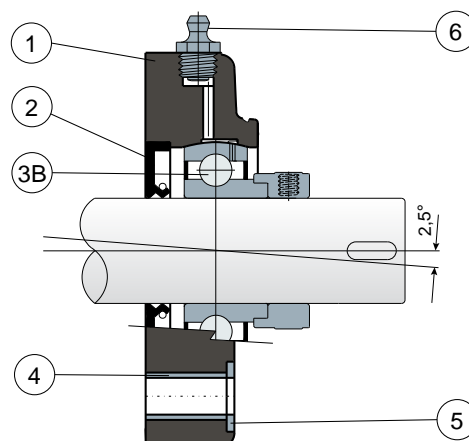


Cuscinetti Long Life: lubrificazione fino a fine vita.

Fissaggio con grani - Senza coperchio di protezione



Fissaggio con collare eccentrico - Senza coperchio di protezione



- 1) Corpo esterno supporto in poliammide di colore blu Ral 5005 rinforzata con fibre di vetro.
- 2) Guarnizione posteriore a tenuta stagna in gomma NBR per alberi rotanti.
- 3) Cuscinetto in acciaio al cromo o acciaio inox AISI 440.
- 3B) Cuscinetto in acciaio al cromo.
- 4) Distanziale di rinforzo fissaggi in acciaio inox AISI 304.
- 5) Rosetta di appoggio UNI 6592 in acciaio inox AISI 304.
- 6) Ingrassatore tipo dritto con filetto da 1/8 gas in ottone nichelato (assente nelle versioni con cuscinetto Long Life).

N.B.: Il coperchio di protezione può essere ordinato a parte come accessorio; nella versione Long Life, l'ingrassatore è assente ed il canale per la lubrificazione è protetto da un cappuccio in gomma.

Le dimensioni del supporto sono conformi alla norma ISO 3228

Errore massimo di allineamento dell'albero 2,5°

Per ulteriori informazioni contattare il nostro Ufficio Tecnico commerciale.

MATERIALI: Supporto in poliammide di colore blu Ral 5005 + FV; cuscinetto con fissaggio a grani in acciaio al cromo o acciaio inox; cuscinetto con fissaggio a collare eccentrico in acciaio al cromo; ingrassatore in ottone nichelato; boccole di rinforzo e rosette in acciaio inox AISI 304; guarnizioni in gomma NBR; coperchio in polipropilene colore grigio Ral 7042, blu Ral 5015, arancione Ral 2004, rosso Ral 3000.

CARATTERISTICHE: Il coperchio di protezione può essere ordinato a parte come accessorio. Il particolare è stampato senza cavità interne di alleggerimento in modo da ottenere la massima sanificabilità. Montaggio con alberi senza spallamento. Errore massimo di allineamento dell'albero 2,5°.

CONFEZIONE: 8 pezzi.

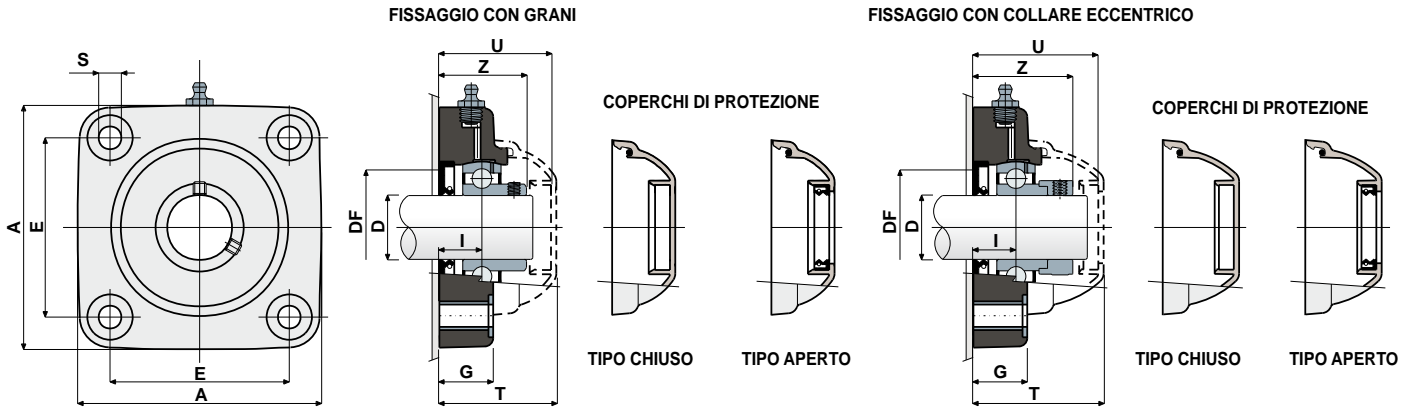
A RICHIESTA: Versioni con supporti in polipropilene + FV e antibatteriche; supporto in poliammide di colore nero rinforzata con fibre di vetro; coperchi di protezione di diverso colore e con marchio personalizzato; confezioni fuori standard; guarnizioni in Viton; fornibile senza guarnizione posteriore a tenuta stagna in gomma NBR.



Supporti a flangia quadra (Solid)

Dati tecnici

Serie **UCF/CX**
Serie **MUCF/CX**



FISSAGGIO CON GRANI

D	SERIE	CUSCINETTO IN ACCIAIO AL CROMO											CODICI COPERCHIO											
		CODICI Supporto		DIMENSIONI (mm)									Carico cuscinetto (N)		Carico supporto		GRIGIO RAL 7042		BLU RAL 5015		ARANCIONE RAL 2004		ROSSO RAL 3000	
		Cuscinetto standard	Cuscinetto Long Life	E	A	S	G	I	Z	U	T	DF	C	CO	(N)	Chiuso	Aperto	Chiuso	Aperto	Chiuso	Aperto	Chiuso	Aperto	
20	UCF 204 CX	89167	89472	63,5	90	10,5	19	15,5	33,8	44	46,5	45	40	12800	6600	16500	80254	80255	87259	83901	82305	82306	87540	87541
25	UCF 205 CX	89168	89473	70	99,5	10,5	22	17,4	36,9	47	49,5	50	45	14000	7800	17000	80075	80076	85384	85385	82276	82277	87542	87543
30	MUCF 206 CX	87673	89417	83	113	10,5	26	20,7	41,3	65	68	60	50	19500	11300	17500	80256	80494	83088	87271	82280	87555	87528	87569
35	UCF 207 CX	89170	89475	92	122	10,5	26	20	43,2	57	59	70	55	25500	15300	18000	80077	80078	80969	80275	82284	82285	87544	87545
35	MUCF 207 CX	87674	89419	83	113	10,5	26	20	42,8	65	68	70	55	25500	15300	18000	80256	80495	83088	87277	82280	87557	87528	87529
40	UCF 208 CX	89171	89477	102	133	10,5	26	19,5	44,8	65	68	78	65	32500	19800	18000	80256	80257	83088	86722	82280	82281	87528	82804
40	MUCF 208 CX	87675	89421	83	113	10,5	26	19,5	44,8	65	68	78	65	32500	19800	18000	80256	80257	83088	86722	82280	82281	87528	82804

FISSAGGIO CON COLLARE ECCENTRICO

D	SERIE	CUSCINETTO IN ACCIAIO AL CROMO											CODICI COPERCHIO					
		CODICI Supporto		DIMENSIONI (mm)									Carico cuscinetto (N)		Carico supporto		GRIGIO RAL 7042	
		Cuscinetto standard	Cuscinetto Long Life	E	A	S	G	I	Z	U	T	DF	C	CO	(N)	Chiuso	Aperto	
20	UCF 204 CX	89172	89479	63,5	90	10,5	19	15,5	39	51	53,5	45	40	12800	6600	16500	88371	88372
25	UCF 205 CX	89173	89480	70	99,5	10,5	22	17,4	40,9	52,9	55,4	50	45	14000	7800	17000	88373	88374
30	MUCF 206 CX	88459	89440	83	113	10,5	26	20,7	47	65	68	60	50	19500	11300	17500	80256	80494
35	UCF 207 CX	89174	89482	92	122	10,5	26	20	49,3	61,3	63,8	70	55	25500	15300	18000	88377	88378
35	MUCF 207 CX	88461	89442	83	113	10,5	26	20	48,9	65	68	70	55	25500	15300	18000	80256	80495
40	UCF 208 CX	89175	89484	102	133	10,5	26	19,5	52,2	65	68	78	65	32500	19800	18000	80256	80257
40	MUCF 208 CX	88463	89444	83	113	10,5	26	19,5	52,2	65	68	78	65	32500	19800	18000	80256	80257

FISSAGGIO CON GRANI

D	SERIE	CUSCINETTO IN ACCIAIO INOX AISI 440											CODICI COPERCHIO											
		CODICI Supporto		DIMENSIONI (mm)									Carico cuscinetto (N)		Carico supporto		GRIGIO RAL 7042		BLU RAL 5015		ARANCIONE RAL 2004		ROSSO RAL 3000	
		Cuscinetto standard	Cuscinetto Long Life	E	A	S	G	I	Z	U	T	DF	C	CO	(N)	Chiuso	Aperto	Chiuso	Aperto	Chiuso	Aperto	Chiuso	Aperto	
20	UCF 204 CX	89176	89486	63,5	90	10,5	19	15,5	33,8	44	46,5	45	40	8300	6600	16500	80254	80255	87259	83901	82305	82306	87540	87541
25	UCF 205 CX	89177	89487	70	99,5	10,5	22	17,4	36,9	47	49,5	50	45	9150	7800	17000	80075	80076	85384	85385	82276	82277	87542	87543
30	MUCF 206 CX	87676	89458	83	113	10,5	26	20,7	41,3	65	68	60	50	12500	11200	17500	80256	80494	83088	87271	82280	87555	87528	87569
35	UCF 207 CX	89178	89489	92	122	10,5	26	20	43,2	57	59	70	55	16600	15300	18000	80077	80078	80969	80275	82284	82285	87544	87545
35	MUCF 207 CX	87677	89460	83	113	10,5	26	20	42,8	65	68	70	55	16600	15300	18000	80256	80495	83088	87277	82280	87557	87528	87529
40	UCF 208 CX	89179	89491	102	133	10,5	26	19,5	44,8	65	68	78	65	20000	19000	18000	80256	80257	83088	86722	82280	82281	87528	82804
40	MUCF 208 CX	87678	89462	83	113	10,5	26	19,5	44,8	65	68	78	65	20000	19000	18000	80256	80257	83088	86722	82280	82281	87528	82804

FISSAGGIO CON GRANI - VERSIONI CON MISURE IN POLLICI

D	SERIE	CUSCINETTO IN ACCIAIO AL CROMO											CODICI COPERCHIO												
		CODICI Supporto		DIMENSIONI (mm)									Carico cuscinetto (N)		Carico supporto		GRIGIO RAL 7042		BLU RAL 5015		ARANCIONE RAL 2004		ROSSO RAL 3000		
		Cuscinetto standard	Cuscinetto Long Life	E	A	S	G	I	Z	U	T	DF	C	CO	(N)	Chiuso	Aperto	Chiuso	Aperto	Chiuso	Aperto	Chiuso	Aperto		
1"	25,4	UCF 205 CX	89222	89493	70	99,5	10,5	22	17,4	36,9	47	49,5	50	45	14000	7800	17000	80075	85202	85384	87273	82276	87660	87542	87663
1 1/4"	31,75	MUCF 206 CX	87681	89471	83	113	10,5	26	20,7	41,3	65	68	60	50	19500	11300	17500	80256	85204	83088	87275	82280	87662	87528	87665

Le dimensioni in pollici sono conformi al sistema imperiale britannico



Supporti a flangia quadra con borchie (Solid)

Serie **UCF/C**



A richiesta coperchi in polipropilene colore blu Ral 5015.



A richiesta coperchi in polipropilene colore grigio Ral 7042.



A richiesta coperchi in polipropilene colore rosso Ral 3000.

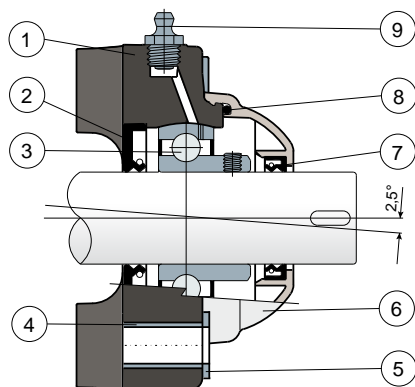


Supporti con flangia Solid: flangia realizzata a superficie chiusa per garantire la massima sanificazione.



Cuscinetti Long Life: lubrificazione fino a fine vita.

Protezione completa del cuscinetto



- 1) Corpo esterno supporto in poliammide di colore blu Ral 5005 rinforzata con fibre di vetro.
- 2) Guarnizione posteriore a tenuta stagna in gomma NBR per alberi rotanti.
- 3) Cuscinetto in acciaio al cromo o acciaio inox AISI 440.
- 4) Distanziale di rinforzo fissaggi in acciaio inox AISI 304.
- 5) Rosetta di appoggio UNI 6592 in acciaio inox AISI 304.
- 6) Coperchio di protezione in polipropilene (Colore arancione Ral 2004).
- 7) Guarnizione anteriore a tenuta stagna in gomma NBR per alberi rotanti.
- 8) Guarnizione OR in gomma NBR
- 9) Ingrassatore tipo dritto con filetto da 1/8 gas in acciaio inox AISI 303 (assente nelle versioni con cuscinetto Long Life).

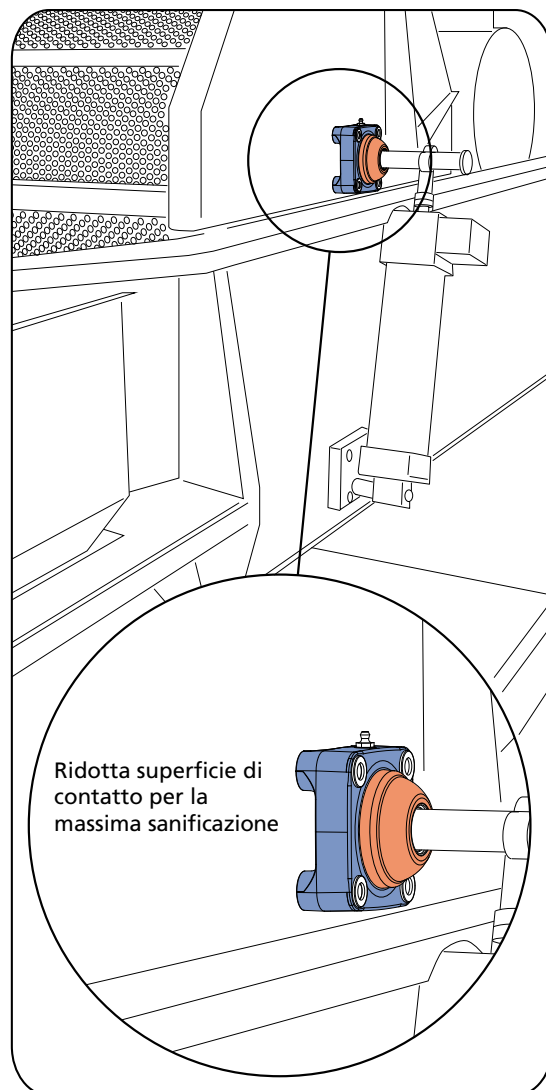
N.B.: Nella versione Long Life, l'ingrassatore è assente ed il canale per la lubrificazione è protetto da un cappuccio in gomma.

Le dimensioni del supporto sono conformi alla norma ISO 3228
Errore massimo di allineamento dell'albero 2,5°
Per ulteriori informazioni contattare il nostro Ufficio Tecnico commerciale.

MATERIALI: Supporto in poliammide di colore blu Ral 5005 + FV; cuscinetto in acciaio al cromo o acciaio inox; ingrassatore in acciaio inox; boccole di rinforzo e rosette in acciaio inox AISI 304; guarnizioni in gomma NBR; coperchio in polipropilene colore arancione Ral 2004.
CARATTERISTICHE: Protezione completa del cuscinetto dagli agenti esterni. Montaggio con alberi senza spallamento. La ridotta superficie di contatto della base del supporto consente la massima sanificazione. Errore massimo di allineamento dell'albero 2.5°.
CONFEZIONE: 8 pezzi.

A RICHIESTA: Versioni con supporti in polipropilene + FV e antibatteriche; supporti con fissaggio a collare eccentrico con cuscinetto in acciaio al cromo; coperchi di protezione di diverso colore e con marchio personalizzato; confezioni fuori standard; guarnizioni in Viton.

Esempio di applicazione



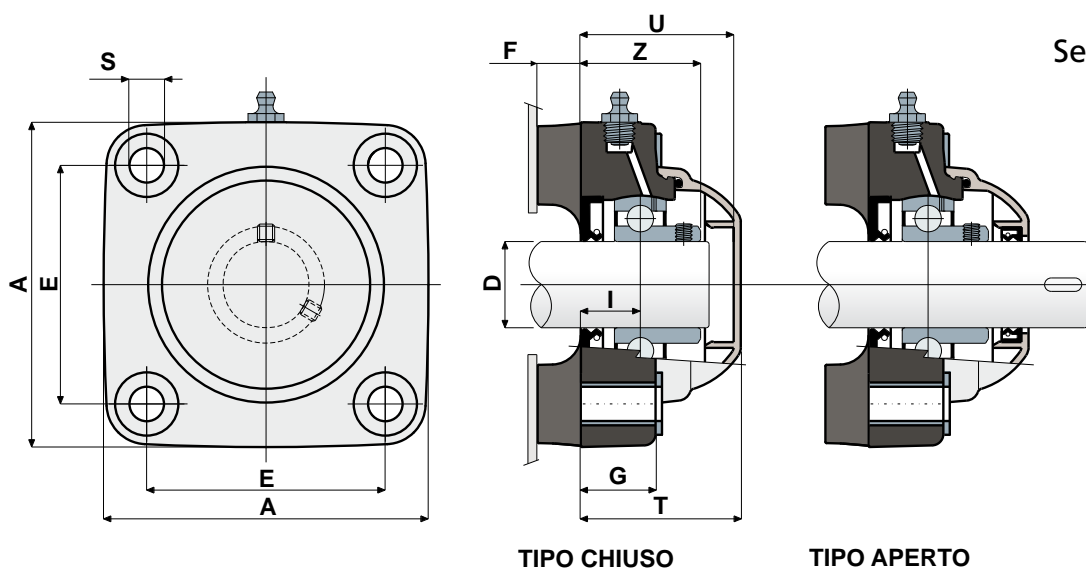
Ridotta superficie di contatto per la massima sanificazione



Supporti a flangia quadra con borchie (Solid)






Dati tecnici






Serie **UCF/C**



TIPO CHIUSO

TIPO APERTO

CUSCINETTO IN ACCIAIO AL CROMO																	
D	SERIE	CODICI				DIMENSIONI (mm)									Carico cuscinetto (N)		Carico supporto
		Cuscinetto standard		Cuscinetto Long Life		E	A	S	F	G	I	Z	U	T	C	CO	(N)
		Blu Ral 5005															
		Chiuso	Aperto	Chiuso	Aperto												
NEW 20	UCF 204 C 	90665	90666	90677	90678	63,5	90,5	10,5	15	19,2	15,5	33,8	44	46,5	12800	6600	16500
25	UCF 205 C 	88684	88685	89397	89398	70	99,5	10,5	15	22	17,4	36,9	47	49,5	14000	7800	17000
30	UCF 206 C 	88688	88689	89399	89400	83	113	10,5	15	26	20	41	53,2	55,7	19500	11300	17500
NEW 35	UCF 207 C 	90667	90668	90679	90680	92	122,5	10,5	15	26,3	20	43,2	56,5	59	25500	15300	18000
NEW 40	UCF 208 C 	90669	90670	90681	90682	102	133	10,5	15	26,3	19,5	44,8	65,5	68	32500	19800	18000

CUSCINETTO IN ACCIAIO INOX AISI 440																	
D	SERIE	CODICI				DIMENSIONI (mm)									Carico cuscinetto (N)		Carico supporto
		Cuscinetto standard		Cuscinetto Long Life		E	A	S	F	G	I	Z	U	T	C	CO	(N)
		Blu Ral 5005															
		Chiuso	Aperto	Chiuso	Aperto												
NEW 20	UCF 204 C 	90671	90672	90683	90684	63,5	90,5	10,5	15	19,2	15,5	33,8	44	46,5	8300	6600	16500
25	UCF 205 C 	88686	88687	89401	89402	70	99,5	10,5	15	22	17,4	36,9	47	49,5	9150	7800	17000
30	UCF 206 C 	88690	88691	89403	89404	83	113	10,5	15	26	20	41	53,2	55,7	12500	11200	17500
NEW 35	UCF 207 C 	90673	90674	90685	90686	92	122,5	10,5	15	26,3	20	43,2	56,5	59	16600	15300	18000
NEW 40	UCF 208 C 	90675	90676	90687	90688	102	133	10,5	15	26,3	19,5	44,8	65,5	68	20000	19000	18000



Supporti a flangia quadra con borchie (Solid)

Serie **UCF/CX**

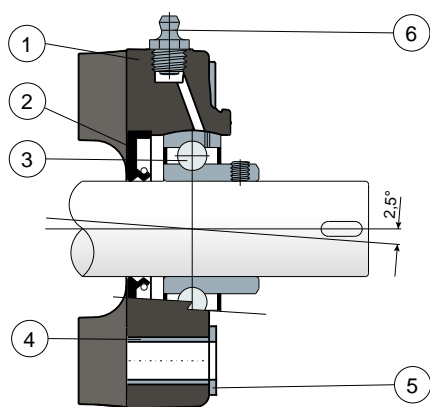


Supporti con flangia Solid: flangia realizzata a superficie chiusa per garantire la massima sanificazione.

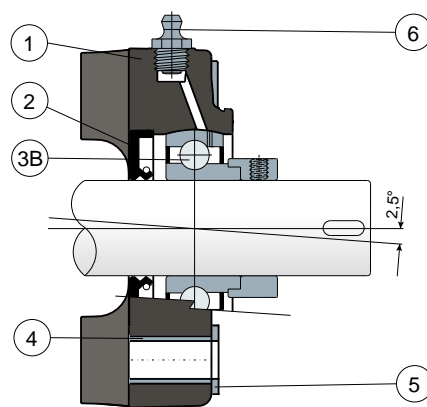


Cuscinetti Long Life: lubrificazione fino a fine vita.

Fissaggio con grani - Senza coperchio di protezione



Fissaggio con collare eccentrico - Senza coperchio di protezione



- 1) Corpo esterno supporto in poliammide di colore blu Ral 5005 rinforzata con fibre di vetro.
- 2) Guarnizione posteriore a tenuta stagna in gomma NBR per alberi rotanti.
- 3) Cuscinetto in acciaio al cromo o acciaio inox AISI 440.
- 3B) Cuscinetto in acciaio al cromo.
- 4) Distanziale di rinforzo fissaggi in acciaio inox AISI 304.
- 5) Rosetta di appoggio UNI 6592 in acciaio inox AISI 304.
- 6) Ingrassatore tipo dritto con filetto da 1/8 gas in acciaio inox AISI 303 (assente nelle versioni con cuscinetto Long Life).

N.B.: Il coperchio di protezione può essere ordinato a parte come accessorio; nella versione Long Life, l'ingrassatore è assente ed il canale per la lubrificazione è protetto da un cappuccio in gomma.

Le dimensioni del supporto sono conformi alla norma ISO 3228
Errore massimo di allineamento dell'albero 2,5°
Per ulteriori informazioni contattare il nostro Ufficio Tecnico commerciale.

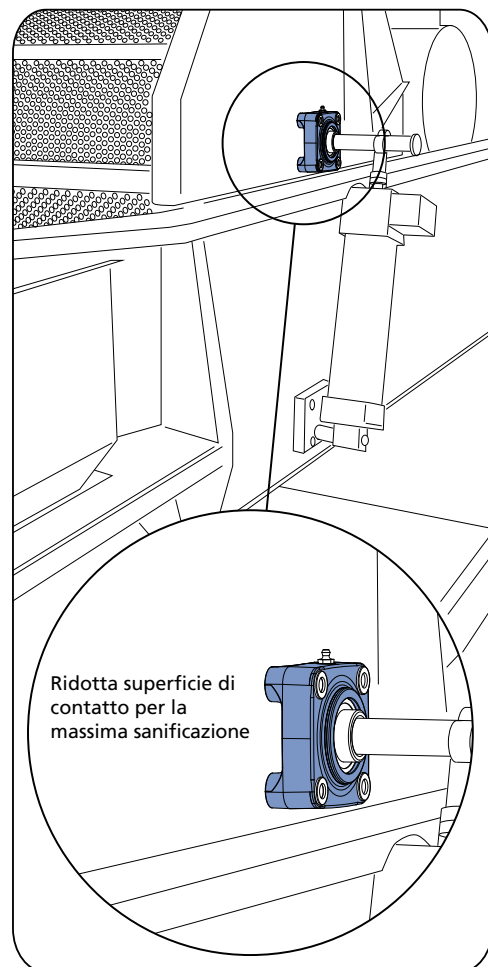
MATERIALI: Supporto in poliammide di colore blu Ral 5005 + FV; cuscinetto con fissaggio a grani in acciaio al cromo o acciaio inox; cuscinetto con fissaggio a collare eccentrico in acciaio al cromo; ingrassatore in acciaio inox; boccole di rinforzo e rosette in acciaio inox AISI 304; guarnizioni in gomma NBR; coperchio in polipropilene colore grigio Ral 7042, blu Ral 5015, arancione Ral 2004, rosso Ral 3000.

CARATTERISTICHE: Il coperchio di protezione può essere ordinato a parte come accessorio. La ridotta superficie di contatto della base del supporto consente la massima sanificazione. Montaggio con alberi senza spallamento. Errore massimo di allineamento dell'albero 2,5°.

CONFEZIONE: 8 pezzi.

A RICHIESTA: Versioni con supporti in polipropilene + FV e antibatteriche; coperchi di protezione di diverso colore e con marchio personalizzato; confezioni fuori standard; guarnizioni in Viton; fornibile senza guarnizione posteriore a tenuta stagna in gomma NBR.

Esempio di applicazione

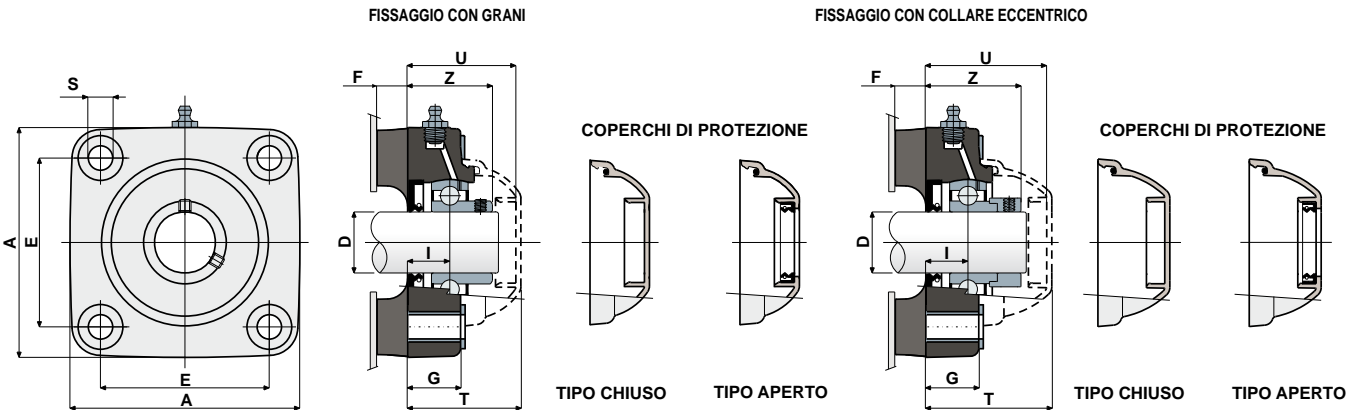




Supporti a flangia quadra con borchie (Solid)

Dati tecnici

Serie **UCF/CX**



FISSAGGIO CON GRANI

D	SERIE	CUSCINETTO IN ACCIAIO AL CROMO												CODICI COPERCHIO											
		CODICI Supporto		DIMENSIONI (mm)										Carico cuscinetto (N)		Carico supporto		GRIGIO RAL 7042		BLU RAL 5015		ARANCIONE RAL 2004		ROSSO RAL 3000	
		Cuscinetto standard	Cuscinetto Long Life	E	A	S	F	G	I	Z	U	T	C	CO	(N)	Chiuso	Aperto	Chiuso	Aperto	Chiuso	Aperto	Chiuso	Aperto		
NEW 20	UCF 204 CX	90689	90698	63,5	90,5	10,5	15	19,2	15,5	33,8	44	46,5	12800	6600	16500	80254	80255	87259	83901	82305	82306	87540	87541		
25	UCF 205 CX	88692	89495	70	99,5	10,5	15	22	17,4	36,9	47	49,5	14000	7800	17000	80075	80076	85384	85385	82276	82277	87542	87543		
30	UCF 206 CX	88693	89496	83	113	10,5	15	26	20	41	53,2	55,7	19500	11300	17500	80011	80053	84100	80354	82278	82279	87531	87530		
NEW 35	UCF 207 CX	90690	90699	92	122,5	10,5	15	26,3	20	43,2	56,5	59	25500	15300	18000	80077	80078	80969	80275	82284	82285	87544	87545		
NEW 40	UCF 208 CX	90691	90700	102	133	10,5	15	26,3	19,5	44,8	65,5	68	32500	19800	18000	80256	80257	83088	86722	82280	82281	87528	82804		

FISSAGGIO CON COLLARE ECCENTRICO

D	SERIE	CUSCINETTO IN ACCIAIO AL CROMO												CODICI COPERCHIO					
		CODICI Supporto		DIMENSIONI (mm)										Carico cuscinetto (N)		Carico supporto		GRIGIO RAL 7042	
		Cuscinetto standard	Cuscinetto Long Life	E	A	S	F	G	I	Z	U	T	C	CO	(N)	Chiuso	Aperto		
NEW 20	UCF 204 CX	90692	90701	63,5	90,5	10,5	15	19,2	15,5	39	51	53,3	12800	6600	16500	88371	88372		
25	UCF 205 CX	88696	89497	70	99,5	10,5	15	22	17,4	40,9	52,9	55,4	14000	7800	17000	88373	88374		
30	UCF 206 CX	88697	89498	83	113	10,5	15	26	20	46,7	59,4	61,9	19500	11300	17500	88375	88376		
NEW 35	UCF 207 CX	90693	90702	92	122,5	10,5	15	26,3	20	49,3	61,3	63,8	25500	15300	18000	88377	88378		
NEW 40	UCF 208 CX	90694	90703	102	133	10,5	15	26,3	19,5	52,2	65	68	32500	19800	18000	80256	80257		

FISSAGGIO CON GRANI

D	SERIE	CUSCINETTO IN ACCIAIO INOX AISI 440												CODICI COPERCHIO											
		CODICI Supporto		DIMENSIONI (mm)										Carico cuscinetto (N)		Carico supporto		GRIGIO RAL 7042		BLU RAL 5015		ARANCIONE RAL 2004		ROSSO RAL 3000	
		Cuscinetto standard	Cuscinetto Long Life	E	A	S	F	G	I	Z	U	T	C	CO	(N)	Chiuso	Aperto	Chiuso	Aperto	Chiuso	Aperto	Chiuso	Aperto		
NEW 20	UCF 204 CX	90695	90704	63,5	90,5	10,5	15	19,2	15,5	33,8	44	46,5	8300	6600	16500	80254	80255	87259	83901	82305	82306	87540	87541		
25	UCF 205 CX	88694	89499	70	99,5	10,5	15	22	17,4	36,9	47	49,5	9150	7800	17000	80075	80076	85384	85385	82276	82277	87542	87543		
30	UCF 206 CX	88695	89500	83	113	10,5	15	26	20	41	53,2	55,7	12500	11200	17500	80011	80053	84100	80354	82278	82279	87531	87530		
NEW 35	UCF 207 CX	90696	90705	92	122,5	10,5	15	26,3	20	43,2	56,5	59	16600	15300	18000	80077	80078	80969	80275	82284	82285	87544	87545		
NEW 40	UCF 208 CX	90697	90706	102	133	10,5	15	26,3	19,5	44,8	65,5	68	20000	19000	18000	80256	80257	83088	86722	82280	82281	87528	82804		



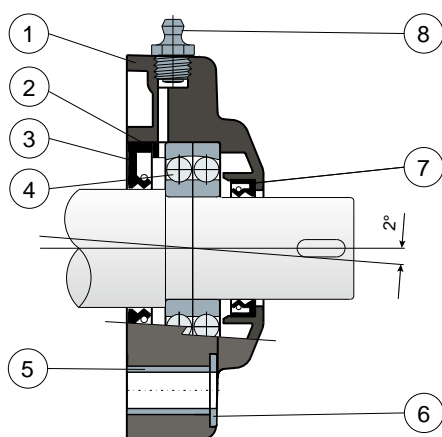
Supporti a flangia quadra

Serie **F**

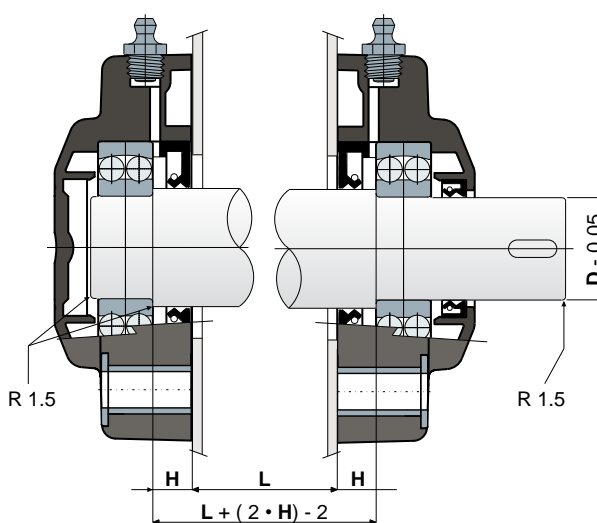


La copertura del cuscinetto integrata nel corpo del supporto garantisce la massima sanificazione

Guarnizione posteriore per albero con spallamento



Specifiche di montaggio



- 1) Corpo esterno supporto in poliammide di colore nero o bianco rinforzata con fibre di vetro.
- 2) Distanziale intermedio anello cuscinetto in poliammide di colore nero rinforzata con fibre di vetro.
- 3) Guarnizione posteriore a tenuta stagna in gomma NBR per alberi rotanti.
- 4) Cuscinetto in acciaio al cromo tipo 1200 fornito senza lubrificante.
- 5) Distanziale di rinforzo fissaggi in acciaio inox AISI 304.
- 6) Rosetta di appoggio UNI 6592 in acciaio inox AISI 304.
- 7) Guarnizione anteriore a tenuta stagna in gomma NBR per alberi rotanti.
- 8) Ingrassatore tipo dritto con filetto da 1/8 gas in ottone nichelato.

Le dimensioni del supporto sono conformi alla norma ISO 3228
Errore massimo di allineamento dell'albero 2°
Per ulteriori informazioni contattare il nostro Ufficio Tecnico commerciale.

MATERIALI: Supporto in poliammide di colore nero o bianco + FV; distanziale intermedio anello cuscinetto in poliammide colore nero + FV; cuscinetto in acciaio al cromo; ingrassatore in ottone nichelato; boccole di rinforzo e rosette in acciaio inox AISI 304; guarnizioni in gomma NBR.

CARATTERISTICHE: Guarnizione posteriore adatta per alberi con spallamento. L'utilizzo degli alberi con spallamento consente una maggiore capacità di carico assiale. Errore massimo di allineamento dell'albero 2°.

CONFEZIONE: 8 pezzi.

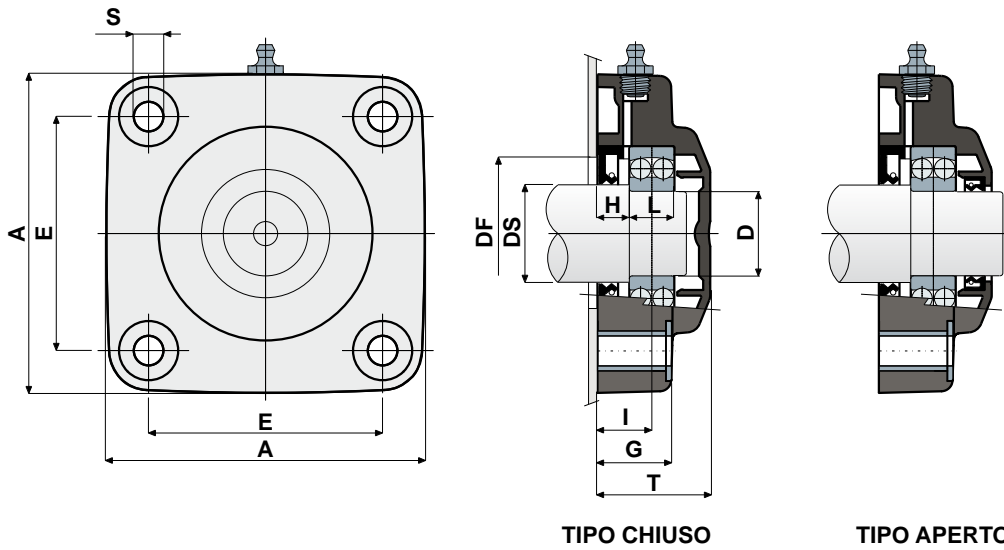
A RICHIESTA: Versioni con supporti in polipropilene + FV e antibatteriche; confezioni fuori standard; guarnizioni in Viton.



Supporti a flangia quadra

Dati tecnici

Serie **F**



CUSCINETTO IN ACCIAIO AL CROMO																				
DS	D	SERIE	CODICI				DIMENSIONI (mm)											Carico cuscinetto (N)		Carico supporto (N)
			Nero		Bianco		E	A	S	G	H	I	L	T	DF		C	C0		
			Chiuso	Aperto	Chiuso	Aperto									Max	Min				
30	25	F 1205	87469	87475	87470	87476	70	99	10,5	22	11	18,8	15	36,5	50	45	14300	4000	17250	
35	30	F 1206	87481	87487	87482	87488	83	113	10,5	26	11	19,3	16	40	60	50	15600	4650	17250	



Supporti a flangia ovale (Solid)

Serie **UCFL/CA**



A richiesta coperchi in polipropilene colore blu Ral 5015.



A richiesta coperchi in polipropilene colore arancione Ral 2004.



A richiesta coperchi in polipropilene colore rosso Ral 3000.

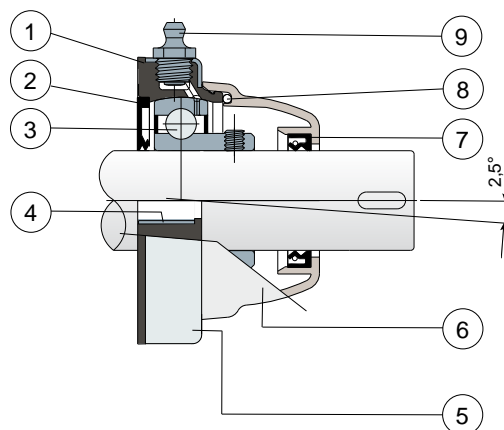


Supporti con flangia Solid: flangia realizzata a superficie chiusa per garantire la massima sanificazione.



Cuscinetti Long Life: lubrificazione fino a fine vita.

Copertura esterna in acciaio inox AISI 304



- 1) Corpo interno supporto in polipropilene di colore nero rinforzato con fibre di vetro.
- 2) Guarnizione posteriore a tenuta stagna in gomma NBR per alberi rotanti.
- 3) Cuscinetto in acciaio al cromo o acciaio inox AISI 440.
- 4) Distanziale di rinforzo fissaggi in acciaio inox AISI 304.
- 5) Copertura esterna supporto in acciaio inox AISI 304.
- 6) Coperchio di protezione in polipropilene (Colore grigio Ral 7042).
- 7) Guarnizione anteriore a tenuta stagna in gomma NBR per alberi rotanti.
- 8) Guarnizione OR in gomma NBR
- 9) Ingrassatore tipo dritto con filetto da 1/8 gas in ottone nichelato (assente nelle versioni con cuscinetto Long Life).

N.B.: Nella versione Long Life, l'ingrassatore è assente ed il canale per la lubrificazione è protetto da un cappuccio in gomma.

Errore massimo di allineamento dell'albero 2,5°

Per ulteriori informazioni contattare il nostro Ufficio Tecnico commerciale.

MATERIALI: Supporto in PP di colore nero + FV; copertura supporto in acciaio inox AISI 304; cuscinetto in acciaio al cromo o acciaio inox; ingrassatore in ottone nichelato; boccole di rinforzo in acciaio inox AISI 304; guarnizioni in gomma NBR; coperchio in polipropilene colore grigio Ral 7042.

CARATTERISTICHE: Protezione completa del cuscinetto dagli agenti esterni. Corpo supporto in polipropilene ricoperto da uno strato di acciaio inox AISI 304, per ottenere la massima resistenza chimica ai detergenti antibatterici usati in campo alimentare. Il particolare è stampato senza cavità interne di alleggerimento in modo da ottenere la massima sanificabilità. Montaggio con alberi senza spallamento. Errore massimo di allineamento dell'albero 2.5°.

CONFEZIONE: 8 pezzi.

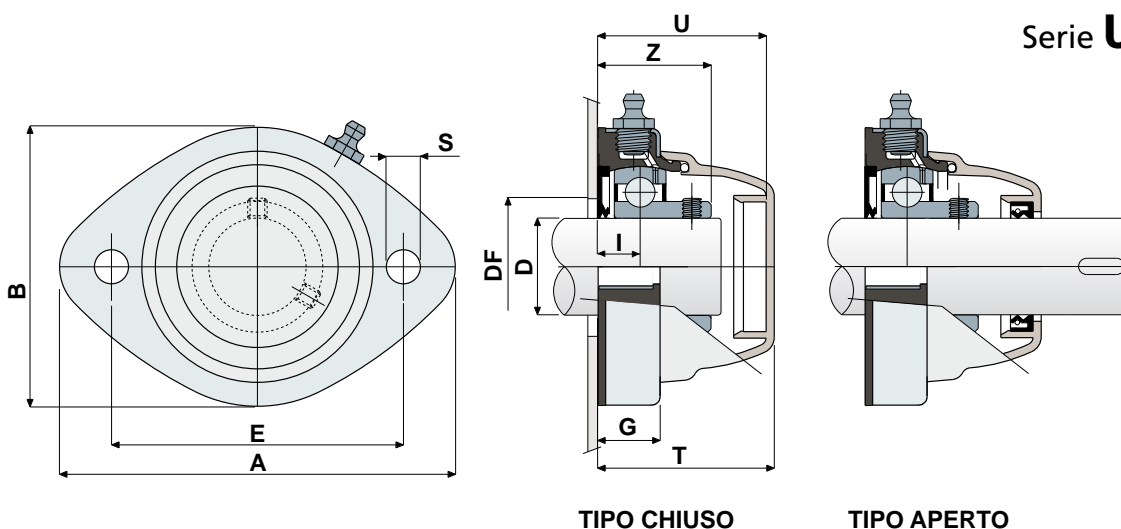
A RICHIESTA: Coperchi di protezione di diverso colore e con marchio personalizzato; supporti con fissaggio a collare eccentrico con cuscinetto in acciaio al cromo; corpo interno supporto in polipropilene rinforzato colore bianco o blu Ral 5005; confezioni fuori standard; guarnizioni in Viton.








Supporti a flangia ovale (Solid)

Dati tecnici


Serie **UCFL/CA**



CUSCINETTO IN ACCIAIO AL CROMO																			
D	SERIE	CODICI				DIMENSIONI (mm)										Carico cuscinetto (N)		Carico supporto (N)	
		Cuscinetto standard		Cuscinetto Long Life		E	A	B	S	G	I	Z	U	T	DF		C		CO
		Chiuso	Aperto	Chiuso	Aperto										Max	Min			
30	UCFL 206 CA 	84021	83999	87235	87237	117	147	112	11	27	21	42	65	68	60	50	19500	11300	13000
35	UCFL 207 CA 	84022	84000	88818	88817	117	147	112	11	27	20	43,2	65	68	70	55	25500	15300	14000
40	UCFL 208 CA 	84023	84001	89981	89982	117	147	112	11	27	20	44,8	65	68	78	65	32500	19800	15000

CUSCINETTO IN ACCIAIO INOX AISI 440																			
D	SERIE	CODICI				DIMENSIONI (mm)										Carico cuscinetto (N)		Carico supporto (N)	
		Cuscinetto standard		Cuscinetto Long Life		E	A	B	S	G	I	Z	U	T	DF		C		CO
		Chiuso	Aperto	Chiuso	Aperto										Max	Min			
30	UCFL 206 CA 	84024	84002	84990	84989	117	147	112	11	27	21	42	65	68	60	50	12500	11200	13000
35	UCFL 207 CA 	84006	84003	87363	87362	117	147	112	11	27	20	43,2	65	68	70	55	16600	15300	14000
40	UCFL 208 CA 	84010	84005	89983	84993	117	147	112	11	27	20	44,8	65	68	78	65	20000	19000	15000

VERSIONI CON MISURE IN POLLICI

CUSCINETTO IN ACCIAIO AL CROMO																				
D	SERIE	CODICI				DIMENSIONI (mm)										Carico cuscinetto (N)		Carico supporto (N)		
		Cuscinetto standard		Cuscinetto Long Life		E	A	B	S	G	I	Z	U	T	DF		C		CO	
		Chiuso	Aperto	Chiuso	Aperto										Max	Min				
(pollici)	(mm)																			
1"1/4	31,75	UCFL 206 CA 	84521	84541	89984	89985	117	147	112	11	27	21	42	65	68	60	50	19500	11300	13000

Le dimensioni in pollici sono conformi al sistema imperiale britannico



Supporti a flangia ovale (Solid)

Serie **UCFL/CXA**



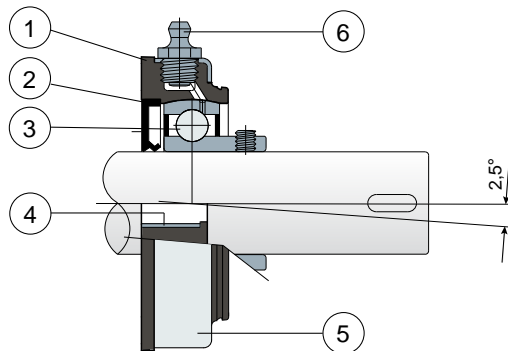
Supporti con flangia Solid: flangia realizzata a superficie chiusa per garantire la massima sanificazione.



Cuscinetti Long Life: lubrificazione fino a fine vita.

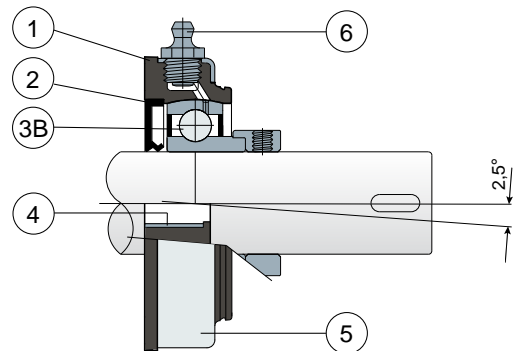
Fissaggio con grani

Copertura in acciaio inox AISI 304; senza coperchio di protezione



Fissaggio con collare eccentrico

Copertura in acciaio inox AISI 304; senza coperchio di protezione



- 1) Corpo interno supporto in polipropilene di colore nero rinforzato con fibre di vetro.
- 2) Guarnizione posteriore a tenuta stagna in gomma NBR per alberi rotanti.
- 3) Cuscinetto in acciaio al cromo o acciaio inox AISI 440.
- 3B) Cuscinetto in acciaio al cromo.
- 4) Distanziale di rinforzo fissaggi in acciaio inox AISI 304.
- 5) Copertura esterna supporto in acciaio inox AISI 304.
- 6) Ingrassatore tipo dritto con filetto da 1/8 gas in ottone nichelato (assente nelle versioni con cuscinetto Long Life).

N.B.: Il coperchio di protezione può essere ordinato a parte come accessorio; nella versione Long Life, l'ingrassatore è assente ed il canale per la lubrificazione è protetto da un cappuccio in gomma.

Errore massimo di allineamento dell'albero 2,5°
Per ulteriori informazioni contattare il nostro Ufficio Tecnico commerciale.

MATERIALI: Supporto in PP di colore nero + FV; copertura supporto in acciaio inox AISI 304; cuscinetto con fissaggio a grani in acciaio al cromo o acciaio inox; cuscinetto con fissaggio a collare eccentrico in acciaio al cromo; ingrassatore in ottone nichelato; boccole di rinforzo in acciaio inox AISI 304; guarnizioni in gomma NBR; coperchio in polipropilene colore grigio Ral 7042, blu Ral 5015, arancione Ral 2004, rosso Ral 3000.

CARATTERISTICHE: Il coperchio di protezione può essere ordinato a parte come accessorio. Corpo supporto in polipropilene con copertura di acciaio inox AISI 304, per ottenere la massima resistenza chimica ai detergenti antibatterici usati in campo alimentare. Il particolare è stampato senza cavità interne di alleggerimento in modo da ottenere la massima sanificabilità. Montaggio con alberi senza spallamento. Errore massimo di allineamento dell'albero 2.5°.

CONFEZIONE: 8 pezzi.

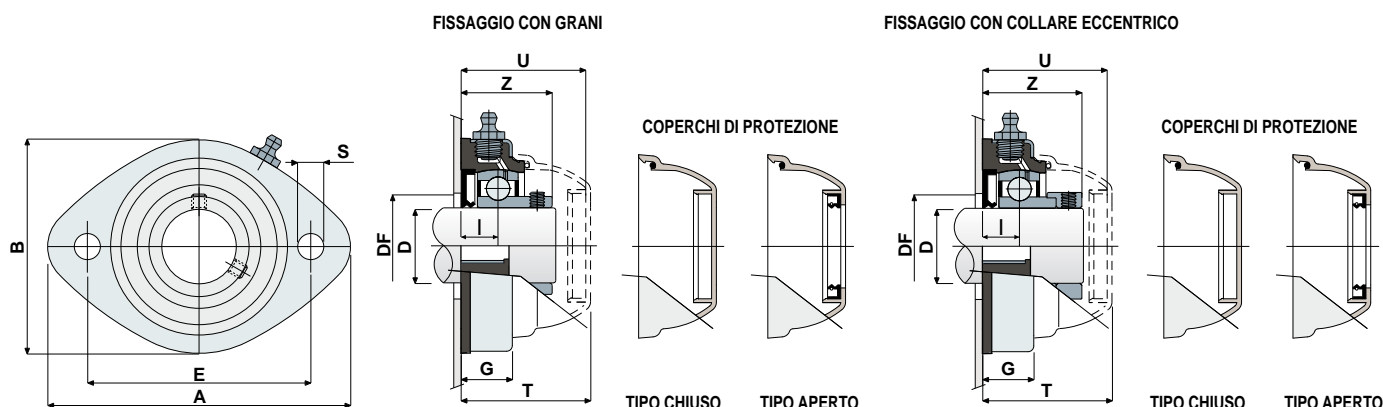
A RICHIESTA: Coperchi di protezione di diverso colore e con marchio personalizzato; corpo interno supporto in polipropilene rinforzato colore bianco o blu Ral 5005; confezioni fuori standard; guarnizioni in Viton.




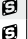
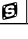
Supporti a flangia ovale (Solid)

Dati tecnici



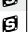
Serie UCFL/CXA



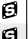
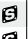
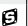
FISSAGGIO CON GRANI

D	SERIE	CUSCINETTO IN ACCIAIO AL CROMO													CODICI COPERCHIO												
		CODICI Supporto		DIMENSIONI (mm)										Carico cuscinetto (N)			Carico supporto			GRIGIO RAL 7042		BLU RAL 5015		ARANCIONE RAL 2004		ROSSO RAL 3000	
		Cuscinetto standard	Cuscinetto Long Life	E	A	B	S	G	I	Z	U	T	DF		C	CO	(N)	Chiuso	Aperto	Chiuso	Aperto	Chiuso	Aperto	Chiuso	Aperto		
30	UCFL 206 CXA 	84007	89099	117	147	112	11	27	21	42	65	68	60	50	19500	11300	13000	80256	80494	83088	87271	82280	87555	87528	87569		
35	UCFL 207 CXA 	84008	89986	117	147	112	11	27	20	43,2	65	68	70	55	25500	15300	14000	80256	80495	83088	87277	82280	87557	87528	87529		
40	UCFL 208 CXA 	84009	89987	117	147	112	11	27	19,5	44,8	65	68	78	65	32500	19800	15000	80257	80495	83088	86722	82281	87555	87528	82804		

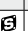
FISSAGGIO CON COLLARE ECCENTRICO

D	SERIE	CUSCINETTO IN ACCIAIO AL CROMO													CODICI COPERCHIO									
		CODICI Supporto		DIMENSIONI (mm)										Carico cuscinetto (N)			Carico supporto		GRIGIO RAL 7042					
		Cuscinetto standard	Cuscinetto Long Life	E	A	B	S	G	I	Z	U	T	DF		C	CO	(N)	Chiuso	Aperto					
30	UCFL 206 CXA 	88552	89988	117	147	112	11	27	21	47,7	65	68	60	50	19500	11300	13000	80256	80494					
35	UCFL 207 CXA 	88553	89989	117	147	112	11	27	20	49,3	65	68	70	55	25500	15300	14000	80256	80495					
40	UCFL 208 CXA 	88554	89990	117	147	112	11	27	19,5	52,2	65	68	78	65	32500	19800	15000	80256	80495					

FISSAGGIO CON GRANI

D	SERIE	CUSCINETTO IN ACCIAIO INOX AISI 440													CODICI COPERCHIO												
		CODICI Supporto		DIMENSIONI (mm)										Carico cuscinetto (N)			Carico supporto			GRIGIO RAL 7042		BLU RAL 5015		ARANCIONE RAL 2004		ROSSO RAL 3000	
		Cuscinetto standard	Cuscinetto Long Life	E	A	B	S	G	I	Z	U	T	DF		C	CO	(N)	Chiuso	Aperto	Chiuso	Aperto	Chiuso	Aperto	Chiuso	Aperto		
30	UCFL 206 CXA 	84011	87257	117	147	112	11	27	21	42	65	68	60	50	12500	11200	13000	80256	80494	83088	87271	82280	87555	87528	87569		
35	UCFL 207 CXA 	84012	85313	117	147	112	11	27	20	43,2	65	68	70	55	16600	15300	14000	80256	80495	83088	87277	82280	87557	87528	87529		
40	UCFL 208 CXA 	84013	87258	117	147	112	11	27	19,5	44,8	65	68	78	65	20000	19000	15000	80257	80495	83088	86722	82281	87555	87528	82804		

FISSAGGIO CON GRANI - VERSIONI CON MISURE IN POLLICI

D	SERIE	CUSCINETTO IN ACCIAIO AL CROMO													CODICI COPERCHIO												
		CODICI Supporto		DIMENSIONI (mm)										Carico cuscinetto (N)			Carico supporto			GRIGIO RAL 7042		BLU RAL 5015		ARANCIONE RAL 2004		ROSSO RAL 3000	
		Cuscinetto standard	Cuscinetto Long Life	E	A	B	S	G	I	Z	U	T	DF		C	CO	(N)	Chiuso	Aperto	Chiuso	Aperto	Chiuso	Aperto	Chiuso	Aperto		
1 1/4 (pollici)	31,75 (mm)	UCFL 206 CXA 	84522	89991	117	147	112	11	27	21	42	65	68	60	50	19500	11300	13000	80256	85204	83088	87275	82280	87662	87528	87665	

Le dimensioni in pollici sono conformi al sistema imperiale britannico



Supporti a flangia ovale

Serie **UCFL/C**

Serie **MUCFL/C**



A richiesta coperchi in polipropilene colore blu Ral 5015.



A richiesta coperchi in polipropilene colore arancione Ral 2004.



A richiesta coperchi in polipropilene colore rosso Ral 3000.

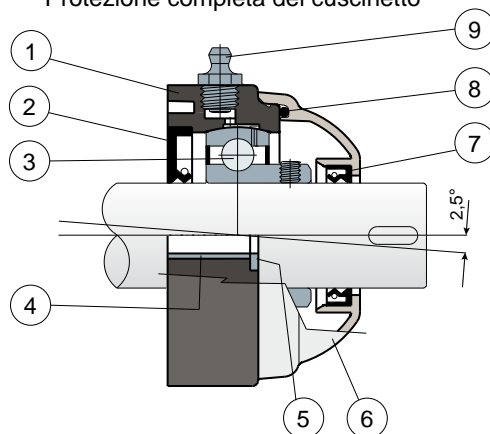


Supporti con flangia Solid: flangia realizzata a superficie chiusa per garantire la massima sanificazione.



Cuscinetti Long Life: lubrificazione fino a fine vita.

Protezione completa del cuscinetto



- 1) Corpo esterno supporto in poliammide di colore nero o bianco rinforzata con fibre di vetro.
- 2) Guarnizione posteriore a tenuta stagna in gomma NBR per alberi rotanti.
- 3) Cuscinetto in acciaio al cromo o acciaio inox AISI 440.
- 4) Distanziale di rinforzo fissaggi in acciaio inox AISI 304.
- 5) Rosetta di appoggio UNI 6592 in acciaio inox AISI 304.
- 6) Coperchio di protezione in polipropilene (Colore grigio Ral 7042).
- 7) Guarnizione anteriore a tenuta stagna in gomma NBR per alberi rotanti.
- 8) Guarnizione OR in gomma NBR
- 9) Ingrassatore tipo dritto con filetto da 1/8 gas in ottone nichelato (assente nelle versioni con cuscinetto Long Life).

N.B.: Nella versione Long Life, l'ingrassatore è assente ed il canale per la lubrificazione è protetto da un cappuccio in gomma.

Le dimensioni del supporto sono conformi alla norma ISO 3228

Errore massimo di allineamento dell'albero 2,5°

Per ulteriori informazioni contattare il nostro Ufficio Tecnico commerciale.

MATERIALI: Supporto in poliammide di colore nero o bianco + FV; cuscinetto in acciaio al cromo o acciaio inox; ingrassatore in ottone nichelato; boccole di rinforzo e rosette in acciaio inox AISI 304; guarnizioni in gomma NBR; coperchio in polipropilene colore grigio Ral 7042.

CARATTERISTICHE: Protezione completa del cuscinetto dagli agenti esterni. Montaggio con alberi senza spallamento. Errore massimo di allineamento dell'albero 2.5°.

CONFEZIONE: 8 pezzi.

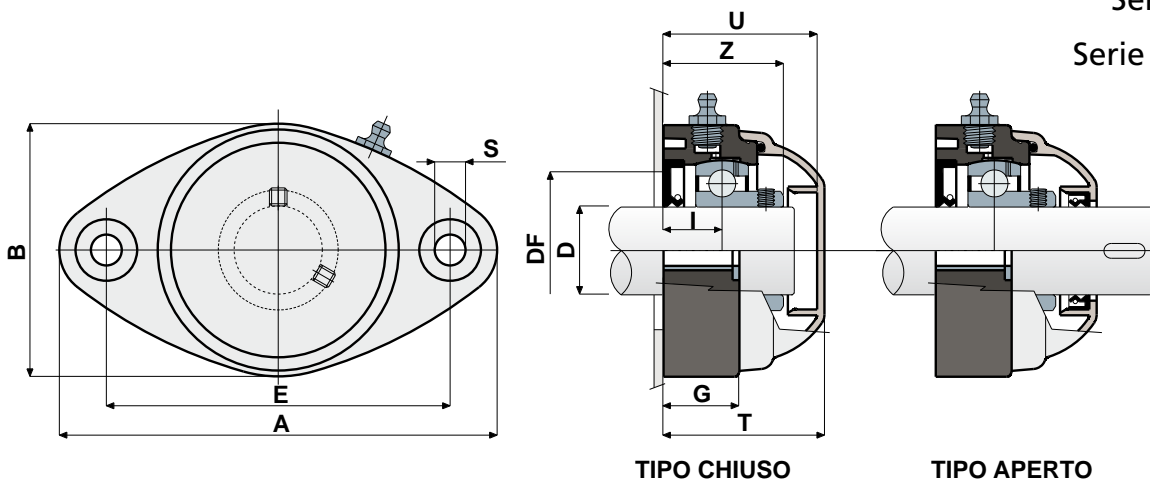
A RICHIESTA: Versioni con supporti in polipropilene + FV e antibatteriche; supporti con fissaggio a collare eccentrico con cuscinetto in acciaio al cromo; coperchi di protezione di diverso colore e con marchio personalizzato; confezioni fuori standard; guarnizioni in Viton.



Supporti a flangia ovale

Dati tecnici

Serie **UCFL/C**
Serie **MUCFL/C**



CUSCINETTO IN ACCIAIO AL CROMO																							
D	SERIE	CODICI								DIMENSIONI (mm)										Carico cuscinetto (N)		Carico supporto	
		Cuscinetto standard				Cuscinetto Long Life				E	A	B	S	G	I	Z	U	T	DF		C	C0	(N)
		Nero		Bianco		Nero		Bianco											Max	Min			
20	UCFL 204 C	80262	80263	84644	84645	83617	83616	89636	89637	90	118	64	10,5	19	15,5	33,8	44	46,5	45	40	12800	6600	8500
20	MUCFL 204 C	82858	82857	84676	84677	89628	89629	89638	89639	90	122	86	10,5	19	16	34,3	44	46,5	45	40	12800	6600	8500
20	MUCFL 204 C	87211	87212	87213	87214	87655	87654	89640	89641	76,5	100	70	10,5	11	15,5	33,8	44	46,5	45	40	12800	6600	8500
25	UCFL 205 C	80067	80071	84646	84647	83614	83615	85388	89642	99	131	72	10,5	22	17,4	36,9	47	49,5	50	45	14000	7800	10000
25	MUCFL 205 C	82860	82859	84678	84679	89630	89631	89643	89644	90	122	86	10,5	19	15,5	35	44	46,5	50	45	14000	7800	10000
30	UCFL 206 C	80068	80072	84648	84649	87209	87210	89645	89646	117	149	86	10,5	26	20	41,7	52,5	55	60	50	19500	11300	13000
30	MUCFL 206 C	82409	82408	84680	84681	88352	88661	89647	89648	90	122	86	10,5	19	13	34	52,5	55	60	50	19500	11300	13000
35	UCFL 207 C	80069	80073	84650	84651	89632	87442	89649	89650	130	163	94	10,5	26	20	43,2	57	59	70	55	25500	15300	14000
35	MUCFL 207 C	84014	83989	84682	84683	89633	89634	89651	89652	117	147	112	10,5	27	20	43,2	57	59	70	55	25500	15300	14000
40	UCFL 208 C	85217	85218	85221	85222	87394	87395	89653	89654	144	172	100	10,5	27	19,5	44,8	65	68	78	65	32500	19800	15000
40	MUCFL 208 C	84015	83990	84684	84685	89635	88873	89655	89656	117	147	112	10,5	27	20	45,2	65	68	78	65	32500	19800	15000

CUSCINETTO IN ACCIAIO INOX AISI 440																							
D	SERIE	CODICI								DIMENSIONI (mm)										Carico cuscinetto (N)		Carico supporto	
		Cuscinetto standard				Cuscinetto Long Life				E	A	B	S	G	I	Z	U	T	DF		C	C0	(N)
		Nero		Bianco		Nero		Bianco											Max	Min			
20	UCFL 204 C	81062	81063	84652	84653	85527	85528	89671	89672	90	118	64	10,5	19	15,5	33,8	44	46,5	45	40	8300	6600	8500
20	MUCFL 204 C	82870	82869	84686	84687	89657	89658	89673	89674	90	122	86	10,5	19	16	34,3	44	46,5	45	40	8300	6600	8500
20	MUCFL 204 C	87221	87222	87223	87224	89659	89660	89675	89676	76,5	100	70	10,5	11	15,5	33,8	44	46,5	45	40	8300	6600	8500
25	UCFL 205 C	81064	81065	84654	84655	85531	85532	89677	89678	99	131	72	10,5	22	17,4	36,9	47	49,5	50	45	9150	7800	10000
25	MUCFL 205 C	82868	82867	84688	84689	89661	89662	89679	89680	90	122	86	10,5	19	15,5	35	44	46,5	50	45	9150	7800	10000
30	UCFL 206 C	81066	81067	84656	84657	85525	85526	89681	89682	117	149	86	10,5	26	20	41,7	52,5	55	60	50	12500	11200	13000
30	MUCFL 206 C	82767	82766	84690	84691	89663	89664	89683	89684	90	122	86	10,5	19	13	34	52,5	55	60	50	12500	11200	13000
35	UCFL 207 C	81068	81069	84658	84659	86162	86167	89685	89686	130	163	94	10,5	26	20	43,2	57	59	70	55	16600	15300	14000
35	MUCFL 207 C	84017	84018	84692	84693	89665	89666	89687	89688	117	147	112	10,5	27	20	43,2	57	59	70	55	16600	15300	14000
40	UCFL 208 C	85219	85220	85223	85224	89667	89668	89689	89690	144	172	100	10,5	27	19,5	44,8	65	68	78	65	20000	19000	15000
40	MUCFL 208 C	84016	83991	84694	84695	89669	89670	89691	89692	117	147	112	10,5	27	20	45,2	65	68	78	65	20000	19000	15000

VERSIONI CON MISURE IN POLLICI

CUSCINETTO IN ACCIAIO AL CROMO																								
D	SERIE	CODICI								DIMENSIONI (mm)										Carico cuscinetto (N)		Carico supporto		
		Cuscinetto standard				Cuscinetto Long Life				E	A	B	S	G	I	Z	U	T	DF		C	C0	(N)	
		Nero		Bianco		Nero		Bianco											Max	Min				
1"	25,4	UCFL 205 C	84506	84507	84891	84892	89474	89476	89492	89494	90	131	72	10,5	22	17,4	36,9	47	49,5	50	45	14000	7800	10000
1"	25,4	MUCFL 205 C	84515	84539	84979	84980	89478	89481	89693	89694	90	122	86	10,5	19	15,5	35	44	46,5	50	45	14000	7800	10000
1 1/4"	31,75	UCFL 206 C	84508	84509	84893	84894	89483	89485	89695	89696	117	149	86	10,5	26	20	41,7	52,5	55	60	50	19500	11300	13000
1 1/4"	31,75	MUCFL 206 C	84516	84540	84981	84982	89488	89490	89697	89698	90	122	86	10,5	19	13	34	52,5	55	60	50	19500	11300	13000

Le dimensioni in pollici sono conformi al sistema imperiale britannico



Supporti a flangia ovale

Serie **UCFL/CX**
Serie **MUCFL/CX**

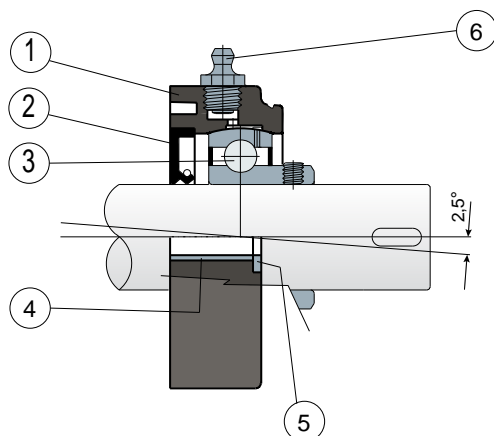


Supporti con flangia Solid: flangia realizzata a superficie chiusa per garantire la massima sanificazione.

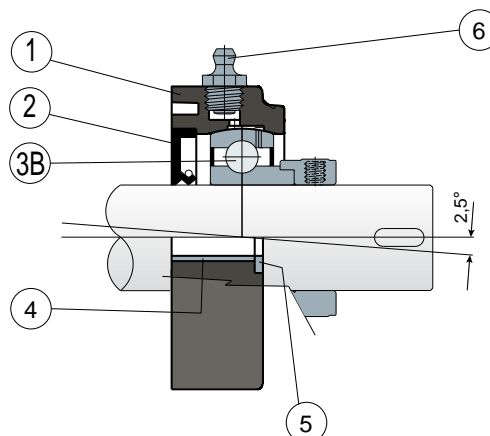


Cuscinetti Long Life: lubrificazione fino a fine vita.

Fissaggio con grani - Senza coperchio di protezione



Fissaggio con collare eccentrico - Senza coperchio di protezione



- 1) Corpo esterno supporto in poliammide di colore nero, bianco o blu Ral 5005 rinforzata con fibre di vetro.
- 2) Guarnizione posteriore a tenuta stagna in gomma NBR per alberi rotanti.
- 3) Cuscinetto in acciaio al cromo o acciaio inox AISI 440.
- 3B) Cuscinetto in acciaio al cromo.
- 4) Distanziale di rinforzo fissaggi in acciaio inox AISI 304.
- 5) Rosetta di appoggio UNI 6592 in acciaio inox AISI 304.
- 6) Ingrassatore tipo dritto con filetto da 1/8 gas in ottone nichelato (assente nelle versioni con cuscinetto Long Life).

N.B.: Il coperchio di protezione può essere ordinato a parte come accessorio; nella versione Long Life, l'ingrassatore è assente ed il canale per la lubrificazione è protetto da un cappuccio in gomma.

Le dimensioni del supporto sono conformi alla norma ISO 3228

Errore massimo di allineamento dell'albero 2,5°

Per ulteriori informazioni contattare il nostro Ufficio Tecnico commerciale.

MATERIALI: Supporto in poliammide di colore nero, bianco o blu Ral 5005 + FV; cuscinetto con fissaggio a grani in acciaio al cromo o acciaio inox; cuscinetto con fissaggio a collare eccentrico in acciaio al cromo; ingrassatore in ottone nichelato; boccole di rinforzo e rosette in acciaio inox AISI 304; guarnizioni in gomma NBR; coperchio in polipropilene colore grigio Ral 7042, blu Ral 5015, arancione Ral 2004, rosso Ral 3000.

CARATTERISTICHE: Il coperchio di protezione può essere ordinato a parte come accessorio. Montaggio con alberi senza spallamento. Errore massimo di allineamento dell'albero 2,5°.

CONFEZIONE: 8 pezzi.

A RICHIESTA: Versioni con supporti in polipropilene + FV e antibatteriche; coperchi di protezione di diverso colore e con marchio personalizzato; confezioni fuori standard; guarnizioni in Viton.



Supporti a flangia ovale

Serie UCFL
Serie MUCFL



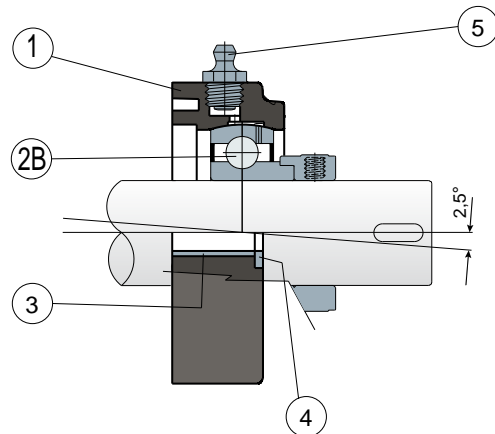
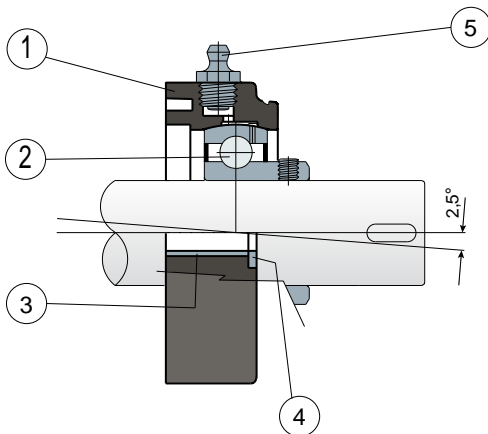
Supporti con flangia Solid: flangia realizzata a superficie chiusa per garantire la massima sanificazione.



Cuscinetti Long Life: lubrificazione fino a fine vita.

Fissaggio con grani - Senza coperchio e guarnizione posteriore

Fissaggio con collare eccentrico - Senza coperchio e guarnizione posteriore



- 1) Corpo esterno supporto in poliammide di colore nero, bianco o blu Ral 5005 rinforzata con fibre di vetro.
- 2) Cuscinetto in acciaio al cromo o acciaio inox AISI 440.
- 2B) Cuscinetto in acciaio al cromo.
- 3) Distanziale di rinforzo fissaggi in acciaio inox AISI 304.
- 4) Rosetta di appoggio UNI 6592 in acciaio inox AISI 304.
- 5) Ingrassatore tipo dritto con filetto da 1/8 gas in ottone nichelato (assente nelle versioni con cuscinetto Long Life).

N.B.: La guarnizione posteriore ed il coperchio di protezione possono essere ordinati a parte come accessori; nella versione Long Life, l'ingrassatore è assente ed il canale per la lubrificazione è protetto da un cappuccio in gomma.

Le dimensioni del supporto sono conformi alla norma ISO 3228
Errore massimo di allineamento dell'albero 2,5°
Per ulteriori informazioni contattare il nostro Ufficio Tecnico commerciale.

MATERIALI: Supporto in poliammide di colore nero, bianco o blu Ral 5005 + FV; cuscinetto con fissaggio a grani in acciaio al cromo o acciaio inox; cuscinetto con fissaggio a collare eccentrico in acciaio al cromo; ingrassatore in ottone nichelato; boccole di rinforzo e rosette in acciaio inox AISI 304; guarnizioni in gomma NBR; coperchio in polipropilene colore grigio Ral 7042, blu Ral 5015, arancione Ral 2004, rosso Ral 3000.

CARATTERISTICHE: La guarnizione posteriore ed il coperchio di protezione possono essere ordinati a parte come accessori. Impiego su alberi con e senza spallamento. Errore massimo di allineamento dell'albero 2,5°.

CONFEZIONE: 8 pezzi.

A RICHIESTA: Versioni con supporti in polipropilene + FV e antibatteriche; coperchi di protezione di diverso colore e con marchio personalizzato; confezioni fuori standard; guarnizioni in Viton.



Supporti a flangia ovale

Serie **UCFL/CS**
Serie **MUCFL/CS**

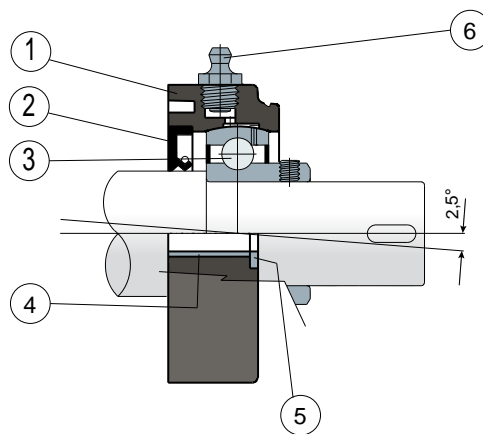


Supporti con flangia Solid: flangia realizzata a superficie chiusa per garantire la massima sanificazione.



Cuscinetti Long Life: lubrificazione fino a fine vita.

Guarnizione posteriore per albero con spallamento



- 1) Corpo esterno supporto in poliammide di colore nero, bianco o blu Ral 5005 rinforzata con fibre di vetro.
- 2) Guarnizione posteriore a tenuta stagna in gomma NBR per alberi rotanti.
- 3) Cuscinetto in acciaio al cromo o acciaio inox AISI 440.
- 4) Distanziale di rinforzo fissaggi in acciaio inox AISI 304.
- 5) Rosetta di appoggio UNI 6592 in acciaio inox AISI 304.
- 6) Ingrassatore tipo dritto con filetto da 1/8 gas in ottone nichelato (assente nelle versioni con cuscinetto Long Life).

N.B.: Il coperchio di protezione può essere ordinato a parte come accessorio; nella versione Long Life, l'ingrassatore è assente ed il canale per la lubrificazione è protetto da un cappuccio in gomma.

Le dimensioni del supporto sono conformi alla norma ISO 3228
Errore massimo di allineamento dell'albero 2,5°
Per ulteriori informazioni contattare il nostro Ufficio Tecnico commerciale.

MATERIALI: Supporto in poliammide di colore nero, bianco o blu Ral 5005 + FV; cuscinetto in acciaio al cromo o acciaio inox; ingrassatore in ottone nichelato; boccole di rinforzo e rosette in acciaio inox AISI 304; guarnizioni in gomma NBR; coperchio in polipropilene colore grigio Ral 7042, blu Ral 5015, arancione Ral 2004, rosso Ral 3000.
CARATTERISTICHE: Guarnizione posteriore adatta per alberi con spallamento; il coperchio di protezione può essere ordinato a parte come accessorio. L'utilizzo degli alberi con spallamento consente una maggiore capacità di carico assiale. Errore massimo di allineamento dell'albero 2,5°.

CONFEZIONE: 8 pezzi.

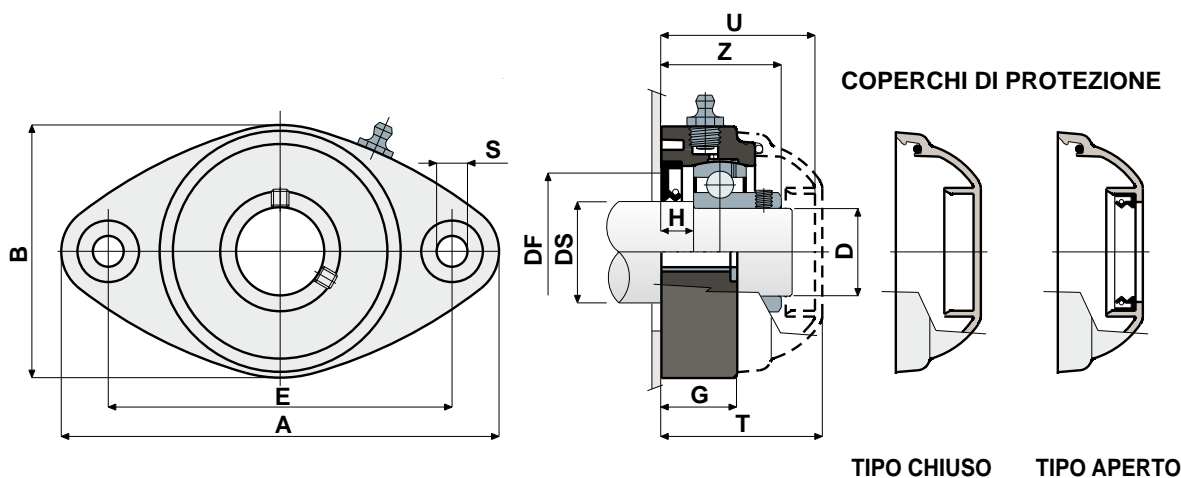
A RICHIESTA: Versioni con supporto in polipropilene + FV e antibatteriche; coperchi di protezione di diverso colore e con marchio personalizzato; confezioni fuori standard; guarnizioni in Viton.



Supporti a flangia ovale

Dati tecnici

Serie **UCFL/CS**
Serie **MUCFL/CS**



CUSCINETTO IN ACCIAIO AL CROMO																				CODICI COPERCHIO										
DS	D	SERIE	CODICI Supporto						DIMENSIONI (mm)										Carico cuscinetto (N)		Carico supporto		GRIGIO RAL 7042		BLU RAL 5015		ARANCIONE RAL 2004		ROSSO RAL 3000	
			Cuscinetto standard			Cuscinetto Long Life			E	A	B	S	G	H	Z	U	T	DF		C	CO	(N)	Chiuso	Aperto	Chiuso	Aperto	Chiuso	Aperto	Chiuso	Aperto
			Nero	Bianco	Blu Ral.5005	Nero	Bianco	Blu Ral.5005										Max	Min											
25	20	UCFL 204 CS	80266	85264	89245	89947	89952	89958	90	118	64	10,5	19	8,5	33,8	44	46,5	45	40	12800	6600	8500	80254	80255	87259	83901	82305	82306	87540	87541
25	20	MUCFL 204 CS	87219	87220	89247	89948	89953	89959	76,5	100	70	10,5	11	8,5	33,8	44	46,5	45	40	12800	6600	8500	80254	80255	87259	83901	82305	82306	87540	87541
30	25	UCFL 205 CS	80184	85265	89249	86082	89954	89960	99	131	72	10,5	22	10	36,9	47	49,5	50	45	14000	7800	10000	80075	80076	85384	85385	82276	82277	87542	87543
35	30	UCFL 206 CS	80185	85266	89250	89949	89955	89961	117	149	86	10,5	26	11,5	41,7	52,5	55	60	50	19500	11300	13000	80011	80053	84100	80354	82278	82279	87531	87530
40	35	UCFL 207 CS	80186	85267	89251	89950	89956	89962	130	163	94	10,5	26	10,5	43,2	57	59	70	55	25500	15300	14000	80077	80078	80969	80275	82284	82285	87544	87545
45	40	UCFL 208 CS	85233	86004	89252	89951	89957	89963	144	172	100	10,5	27	8,5	44,8	65	68	78	65	32500	19800	15000	80256	80257	83088	86722	82280	82281	87528	82804

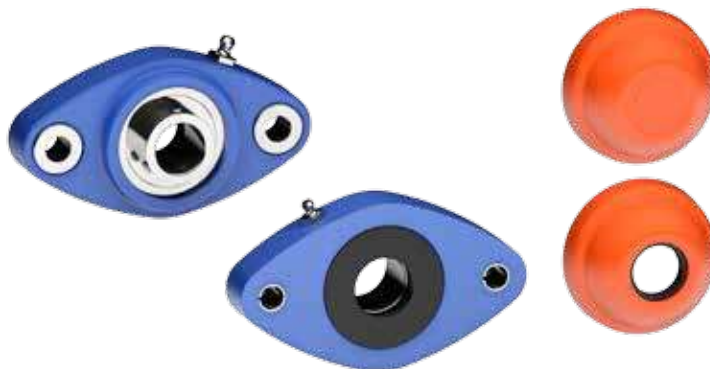
CUSCINETTO IN ACCIAIO INOX AISI 440																				CODICI COPERCHIO										
DS	D	SERIE	CODICI Supporto						DIMENSIONI (mm)										Carico cuscinetto (N)		Carico supporto		GRIGIO RAL 7042		BLU RAL 5015		ARANCIONE RAL 2004		ROSSO RAL 3000	
			Cuscinetto standard			Cuscinetto Long Life			E	A	B	S	G	H	Z	U	T	DF		C	CO	(N)	Chiuso	Aperto	Chiuso	Aperto	Chiuso	Aperto	Chiuso	Aperto
			Nero	Bianco	Blu Ral.5005	Nero	Bianco	Blu Ral.5005										Max	Min											
25	20	UCFL 204 CS	84148	85268	89253	87599	89969	89975	90	118	64	10,5	19	8,5	33,8	44	46,5	45	40	8300	6600	8500	80254	80255	87259	83901	82305	82306	87540	87541
25	20	MUCFL 204 CS	87229	87230	89254	89964	89970	89976	76,5	100	70	10,5	11	8,5	33,8	44	46,5	45	40	8300	6600	8500	80254	80255	87259	83901	82305	82306	87540	87541
30	25	UCFL 205 CS	83907	85269	89255	89965	89971	89977	99	131	72	10,5	22	10	36,9	47	49,5	50	45	9150	7800	10000	80075	80076	85384	85385	82276	82277	87542	87543
35	30	UCFL 206 CS	80523	85270	89256	89966	89972	89978	117	149	86	10,5	26	11,5	41,7	52,5	55	60	50	12500	11200	13000	80011	80053	84100	80354	82278	82279	87531	87530
40	35	UCFL 207 CS	84150	85271	89257	89967	89973	89979	130	163	94	10,5	26	10,5	43,2	57	59	70	55	16600	15300	14000	80077	80078	80969	80275	82284	82285	87544	87545
45	40	UCFL 208 CS	85234	86005	89258	89968	89974	89980	144	172	100	10,5	27	8,5	44,8	65	68	78	65	20000	19000	15000	80256	80257	83088	86722	82280	82281	87528	82804



Supporti a flangia ovale (S Solid)

Serie UCFL/CX

Serie MUCFL/CX

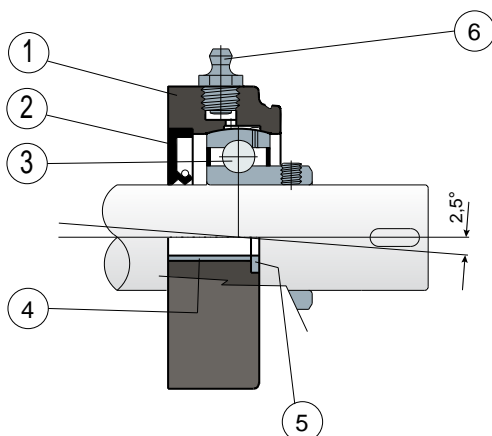


Supporti con flangia Solid: flangia realizzata a superficie chiusa per garantire la massima sanificazione.

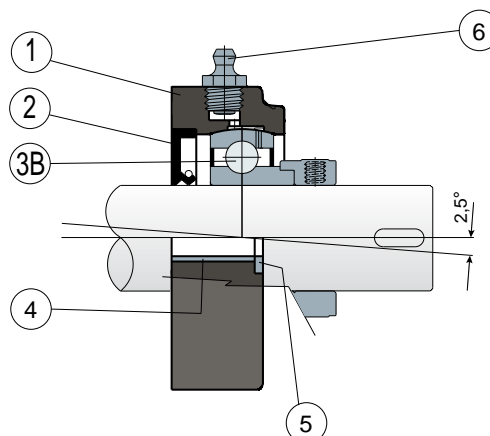


Cuscinetti Long Life: lubrificazione fino a fine vita.

Fissaggio con grani - Senza coperchio di protezione



Fissaggio con collare eccentrico - Senza coperchio di protezione



- 1) Corpo esterno supporto in poliammide di colore blu Ral 5005 rinforzata con fibre di vetro.
- 2) Guarnizione posteriore a tenuta stagna in gomma NBR per alberi rotanti.
- 3) Cuscinetto in acciaio al cromo o acciaio inox AISI 440.
- 3B) Cuscinetto in acciaio al cromo.
- 4) Distanziale di rinforzo fissaggi in acciaio inox AISI 304.
- 5) Rosetta di appoggio UNI 6592 in acciaio inox AISI 304.
- 6) Ingrassatore tipo dritto con filetto da 1/8 gas in ottone nichelato (assente nelle versioni con cuscinetto Long Life).

N.B.: Il coperchio di protezione può essere ordinato a parte come accessorio; nella versione Long Life, l'ingrassatore è assente ed il canale per la lubrificazione è protetto da un cappuccio in gomma.

Le dimensioni del supporto sono conformi alla norma ISO 3228

Errore massimo di allineamento dell'albero 2,5°

Per ulteriori informazioni contattare il nostro Ufficio Tecnico commerciale.

MATERIALI: Supporto in poliammide di colore blu Ral 5005 + FV; cuscinetto con fissaggio a grani in acciaio al cromo o acciaio inox; cuscinetto con fissaggio a collare eccentrico in acciaio al cromo; ingrassatore in ottone nichelato; boccole di rinforzo e rosette in acciaio inox AISI 304; guarnizioni in gomma NBR; coperchio in polipropilene colore grigio Ral 7042, blu Ral 5015, arancione Ral 2004, rosso Ral 3000.

CARATTERISTICHE: Il coperchio di protezione può essere ordinato a parte come accessorio. Il particolare è stampato senza cavità interne di alleggerimento in modo da ottenere la massima sanificabilità. Montaggio con alberi senza spallamento. Errore massimo di allineamento dell'albero 2,5°.

CONFEZIONE: 8 pezzi.

A RICHIESTA: Versioni con supporti in polipropilene + FV e antibatteriche; supporto in poliammide di colore nero rinforzata con fibre di vetro; coperchi di protezione di diverso colore e con marchio personalizzato; confezioni fuori standard; guarnizioni in Viton; fornibile senza guarnizione posteriore a tenuta stagna in gomma NBR.



Supporti a flangia ovale con borchie (Solid)

Serie **UCFL/C**



A richiesta coperchi in polipropilene colore blu Ral 5015.



A richiesta coperchi in polipropilene colore grigio Ral 7042.



A richiesta coperchi in polipropilene colore rosso Ral 3000.

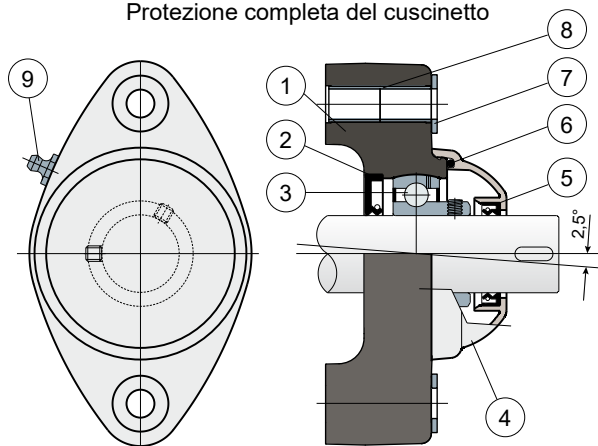


Supporti con flangia Solid: flangia realizzata a superficie chiusa per garantire la massima sanificazione.



Cuscinetti Long Life: lubrificazione fino a fine vita.

Protezione completa del cuscinetto



- 1) Corpo esterno supporto in poliammide di colore blu Ral 5005 rinforzata con fibre di vetro.
- 2) Guarnizione posteriore a tenuta stagna in gomma NBR per alberi rotanti.
- 3) Cuscinetto in acciaio al cromo o acciaio inox AISI 440.
- 4) Coperchio di protezione in polipropilene (Colore arancione Ral 2004).
- 5) Guarnizione anteriore a tenuta stagna in gomma NBR per alberi rotanti.
- 6) Guarnizione OR in gomma NBR.
- 7) Rosetta di appoggio UNI 6592 in acciaio inox AISI 304.
- 8) Distanziale di rinforzo fissaggi in acciaio inox AISI 304.
- 9) Ingrassatore tipo dritto con filetto da 1/8 gas in acciaio inox AISI 303 (assente nelle versioni con cuscinetto Long Life).

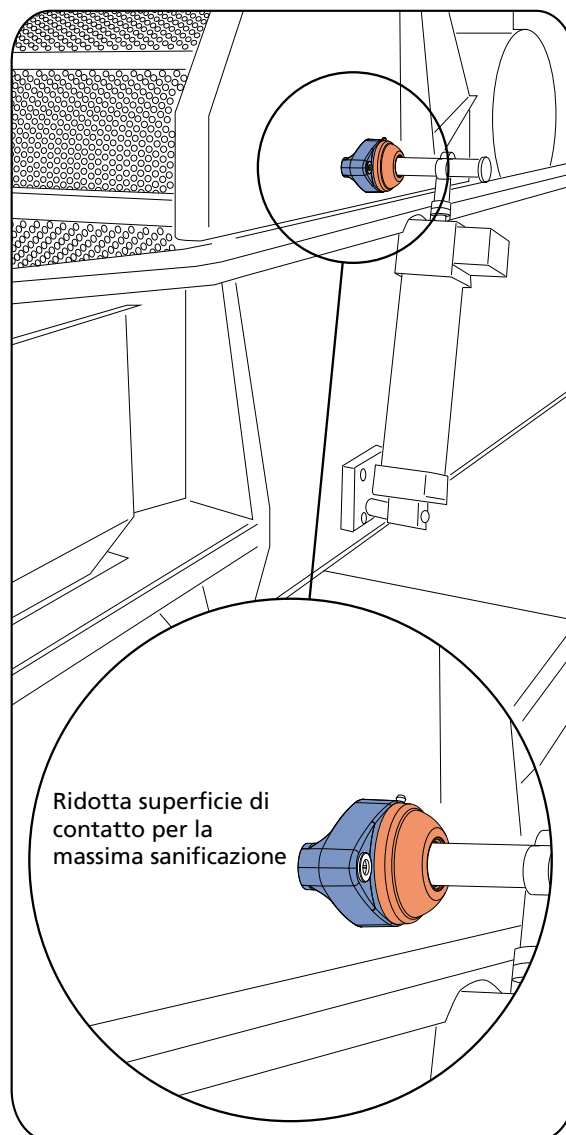
N.B.: Nella versione Long Life, l'ingrassatore è assente ed il canale per la lubrificazione è protetto da un cappuccio in gomma.

Le dimensioni del supporto sono conformi alla norma ISO 3228
Errore massimo di allineamento dell'albero 2,5°
Per ulteriori informazioni contattare il nostro Ufficio Tecnico commerciale.

MATERIALI: Supporto in poliammide di colore blu Ral 5005 + FV; cuscinetto in acciaio al cromo o acciaio inox; ingrassatore in acciaio inox; boccole di rinforzo e rosette in acciaio inox AISI 304; guarnizioni in gomma NBR; coperchio in polipropilene colore arancione Ral 2004.
CARATTERISTICHE: Protezione completa del cuscinetto dagli agenti esterni. Montaggio con alberi senza spallamento. La ridotta superficie di contatto della base del supporto consente la massima sanificazione. Errore massimo di allineamento dell'albero 2.5°.
CONFEZIONE: 8 pezzi.

A RICHIESTA: Versioni con supporti in polipropilene + FV e antibatteriche; supporti con fissaggio a collare eccentrico con cuscinetto in acciaio al cromo; coperchi di protezione di diverso colore e con marchio personalizzato; confezioni fuori standard; guarnizioni in Viton.

Esempio di applicazione



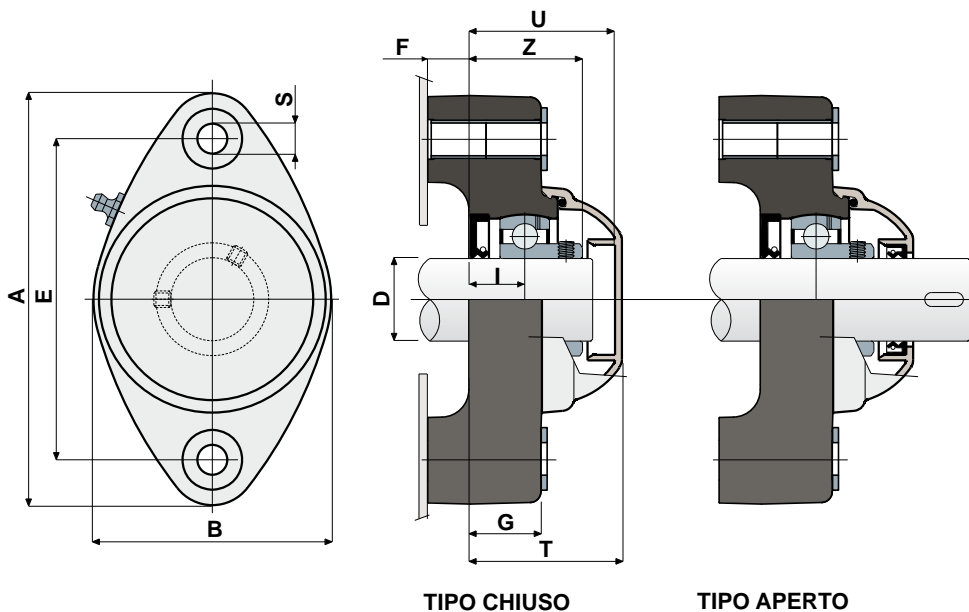
Ridotta superficie di contatto per la massima sanificazione



Supporti a flangia ovale con borchie (Solid)

Dati tecnici

Serie **UCFL/C**



TIPO CHIUSO

TIPO APERTO

		CUSCINETTO IN ACCIAIO AL CROMO																
D	SERIE	CODICI				DIMENSIONI (mm)										Carico cuscinetto (N)		Carico supporto
		Cuscinetto standard		Cuscinetto Long Life		E	A	B	S	F	G	I	Z	U	T	C	C0	(N)
		Blu Ral 5005																
		Chiuso	Aperto	Chiuso	Aperto													
NEW 20	UCFL 204 C	90708	90709	90720	90721	90	118	64	10,5	15	19,2	15,5	33,8	44	46,5	12800	6600	8500
25	UCFL 205 C	88633	88635	89699	89700	99	131	72	10,5	15	22	17,4	36,9	47	49,5	14000	7800	10000
30	UCFL 206 C	87425	87426	89701	89702	117	149	86	10,5	15	26	20	41	52,5	55	19500	11300	13000
NEW 35	UCFL 207 C	90710	90711	90722	90723	130	163	94	10,5	15	26,3	20	43,2	56,5	59	25500	15300	14000
NEW 40	UCFL 208 C	90712	90713	90724	90725	144	172	100	10,5	15	26,3	19,5	44,8	65	68	32500	19800	15000

		CUSCINETTO IN ACCIAIO INOX AISI 440																
D	SERIE	CODICI				DIMENSIONI (mm)										Carico cuscinetto (N)		Carico supporto
		Cuscinetto standard		Cuscinetto Long Life		E	A	B	S	F	G	I	Z	U	T	C	C0	(N)
		Blu Ral 5005																
		Chiuso	Aperto	Chiuso	Aperto													
NEW 20	UCFL 204 C	90714	90715	90726	90727	90	118	64	10,5	15	19,2	15,5	33,8	44	46,5	8300	6600	8500
25	UCFL 205 C	88634	88636	89703	89704	99	131	72	10,5	15	22	17,4	36,9	47	49,5	9150	7800	10000
30	UCFL 206 C	87749	87750	89705	89706	117	149	86	10,5	15	26	20	41	52,5	55	12500	11200	13000
NEW 35	UCFL 207 C	90716	90717	90728	90729	130	163	94	10,5	15	26,3	20	43,2	56,5	59	16600	15300	14000
NEW 40	UCFL 208 C	90718	90719	90730	90731	144	172	100	10,5	15	26,3	19,5	44,8	65	68	20000	19000	15000



Supporti a flangia ovale con borchie (Solid)

Serie **UCFL/CX**

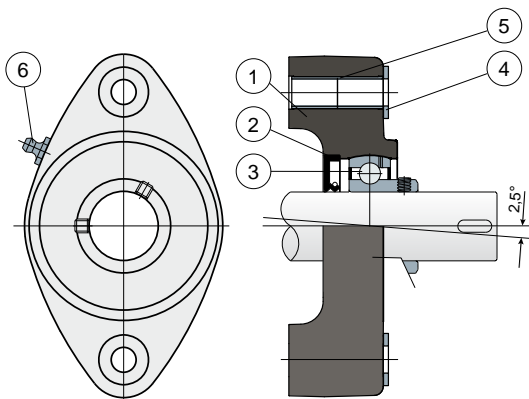


Supporti con flangia Solid: flangia realizzata a superficie chiusa per garantire la massima sanificazione.

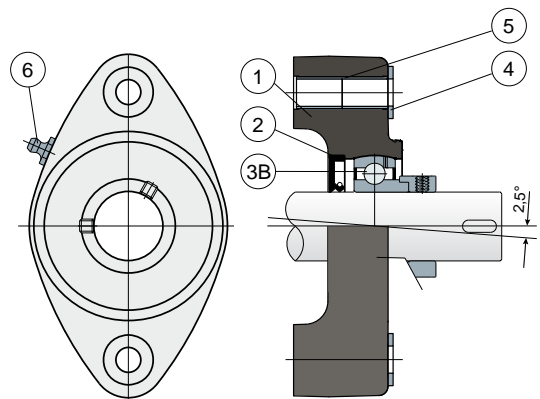


Cuscinetti Long Life: lubrificazione fino a fine vita.

Fissaggio con grani - Senza coperchio di protezione



Fissaggio con collare eccentrico - Senza coperchio di protezione



- 1) Corpo esterno supporto in poliammide di colore blu Ral 5005 rinforzata con fibre di vetro.
- 2) Guarnizione posteriore a tenuta stagna in gomma NBR per alberi rotanti.
- 3) Cuscinetto in acciaio al cromo o acciaio inox AISI 440.
- 3B) Cuscinetto in acciaio al cromo.
- 4) Rosetta di appoggio UNI 6592 in acciaio inox AISI 304.
- 5) Distanziale di rinforzo fissaggi in acciaio inox AISI 304.
- 6) Ingrassatore tipo dritto con filetto da 1/8 gas in acciaio inox AISI 303 (assente nelle versioni con cuscinetto Long Life).

N.B.: Il coperchio di protezione può essere ordinato a parte come accessorio; nella versione Long Life, l'ingrassatore è assente ed il canale per la lubrificazione è protetto da un cappuccio in gomma.

Le dimensioni del supporto sono conformi alla norma ISO 3228.

Errore massimo di allineamento dell'albero 2,5°

Per ulteriori informazioni contattare il nostro Ufficio Tecnico commerciale.

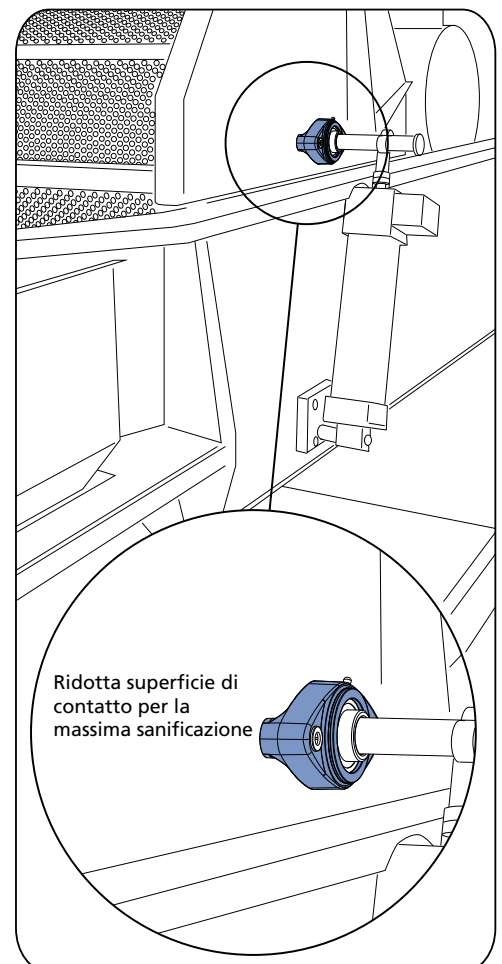
MATERIALI: Supporto in poliammide di colore blu Ral 5005 + FV; cuscinetto con fissaggio a grani in acciaio al cromo o acciaio inox; cuscinetto con fissaggio a collare eccentrico in acciaio al cromo; ingrassatore in acciaio inox; boccole di rinforzo e rosette in acciaio inox AISI 304; guarnizioni in gomma NBR; coperchio in polipropilene colore grigio Ral 7042, blu Ral 5015, arancione Ral 2004, rosso Ral 3000.

CARATTERISTICHE: Il coperchio di protezione può essere ordinato a parte come accessorio. Montaggio con alberi senza spallamento. La ridotta superficie di contatto della base del supporto consente la massima sanificazione. Errore massimo di allineamento dell'albero 2,5°.

CONFEZIONE: 8 pezzi.

A RICHIESTA: Versioni con supporti in polipropilene + FV e antibatteriche; coperchi di protezione di diverso colore e con marchio personalizzato; confezioni fuori standard; guarnizioni in Viton; fornibile senza guarnizione posteriore a tenuta stagna in gomma NBR.

Esempio di applicazione





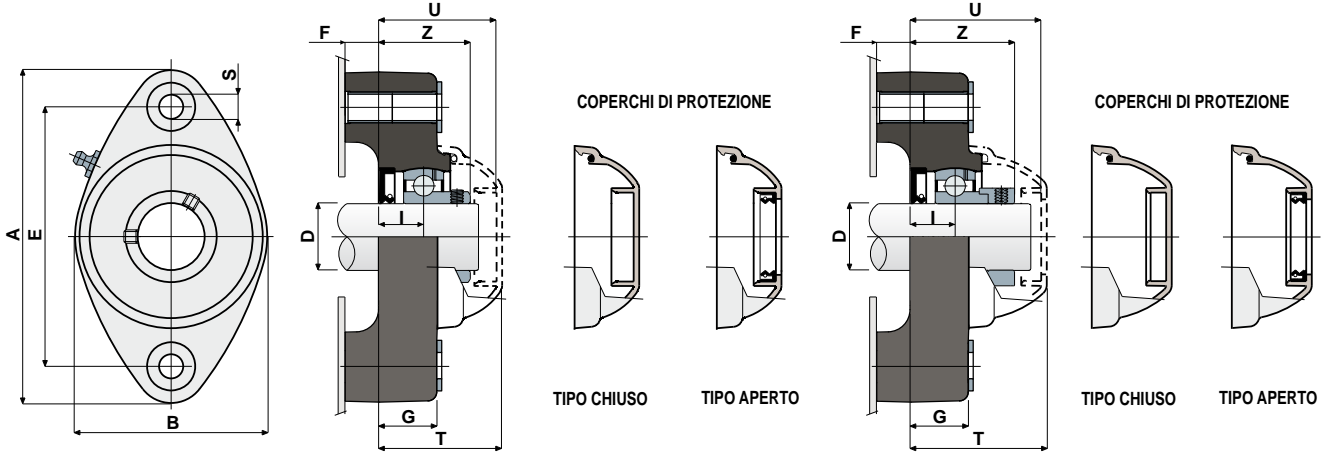
Supporti a flangia ovale con borchie (Solid)

Dati tecnici

Serie **UCFL/CX**

FISSAGGIO CON GRANI

FISSAGGIO CON COLLARE ECCENTRICO



FISSAGGIO CON GRANI

D	SERIE	CUSCINETTO IN ACCIAIO AL CROMO													CODICI COPERCHIO													
		CODICI Supporto		DIMENSIONI (mm)											Carico cuscinetto (N)			Carico supporto			GRIGIO RAL 7042		BLU RAL 5015		ARANCONE RAL 2004		ROSSO RAL 3000	
		Cuscinetto standard	Cuscinetto Long Life	E	A	B	S	F	G	I	Z	U	T	C	CO	(N)	Chiuso	Aperto	Chiuso	Aperto	Chiuso	Aperto	Chiuso	Aperto				
		Blu Ral 5005																										
NEW	20	UCFL 204 CX	90732	90741	90	118	64	10,5	15	19,2	15,5	33,8	44	46,5	12800	6600	8500	80254	80255	87259	83901	82305	82306	87540	87541			
	25	UCFL 205 CX	88637	89840	99	131	72	10,5	15	22	17,4	36,9	47	49,5	14000	7800	10000	80075	80076	85384	85385	82276	82277	87542	87543			
	30	UCFL 206 CX	87427	89841	117	149	86	10,5	15	26	20	41	52,5	55	19500	11300	13000	80011	80053	84100	80354	82278	82279	87531	87530			
NEW	35	UCFL 207 CX	90733	90742	130	163	94	10,5	15	26,3	20	43,2	56,3	59	25500	15300	14000	80077	80078	80969	80275	82284	82285	87544	87545			
NEW	40	UCFL 208 CX	90734	90743	144	172	100	10,5	15	26,3	19,5	44,8	65,5	68	32500	19800	15000	80256	80257	83088	86722	82280	82281	87528	82804			

FISSAGGIO CON COLLARE ECCENTRICO

D	SERIE	CUSCINETTO IN ACCIAIO AL CROMO													CODICI COPERCHIO						
		CODICI Supporto		DIMENSIONI (mm)											Carico cuscinetto (N)			Carico supporto		GRIGIO RAL 7042	
		Cuscinetto standard	Cuscinetto Long Life	E	A	B	S	F	G	I	Z	U	T	C	CO	(N)	Chiuso	Aperto			
		Blu Ral 5005																			
NEW	20	UCFL 204 CX	90735	90744	90	118	64	10,5	15	19,2	15,5	39	50,8	53,3	12800	6600	8500	88371	88372		
	25	UCFL 205 CX	88649	89842	99	131	72	10,5	15	22	17,4	40,9	52,9	55,4	14000	7800	10000	88373	88374		
	30	UCFL 206 CX	88551	89843	117	149	86	10,5	15	26	20	46,7	59,4	61,9	19500	11300	13000	88375	88376		
NEW	35	UCFL 207 CX	90736	90745	130	163	94	10,5	15	26,3	20	49,3	61,3	63,8	25500	15300	14000	88377	88378		
NEW	40	UCFL 208 CX	90737	90746	144	172	100	10,5	15	26,3	19,5	52,2	65,5	68	32500	19800	15000	80256	80257		

FISSAGGIO CON GRANI

D	SERIE	CUSCINETTO IN ACCIAIO INOX AISI 440													CODICI COPERCHIO													
		CODICI Supporto		DIMENSIONI (mm)											Carico cuscinetto (N)			Carico supporto			GRIGIO RAL 7042		BLU RAL 5015		ARANCONE RAL 2004		ROSSO RAL 3000	
		Cuscinetto standard	Cuscinetto Long Life	E	A	B	S	F	G	I	Z	U	T	C	CO	(N)	Chiuso	Aperto	Chiuso	Aperto	Chiuso	Aperto	Chiuso	Aperto				
		Blu Ral 5005																										
NEW	20	UCFL 204 CX	90738	90747	90	118	64	10,5	15	19,2	15,5	33,8	44	46,5	8300	6600	8500	80254	80255	87259	83901	82305	82306	87540	87541			
	25	UCFL 205 CX	88638	89844	99	131	72	10,5	15	22	17,4	36,9	47	49,5	9150	7800	10000	80075	80076	85384	85385	82276	82277	87542	87543			
	30	UCFL 206 CX	87751	89845	117	149	86	10,5	15	26	20	41	52,5	55	12500	11200	13000	80011	80053	84100	80354	82278	82279	87531	87530			
NEW	35	UCFL 207 CX	90739	90748	130	163	94	10,5	15	26,3	20	43,2	56,3	59	16600	15300	14000	80077	80078	80969	80275	82284	82285	87544	87545			
NEW	40	UCFL 208 CX	90740	90749	144	172	100	10,5	15	26,3	19,5	44,8	65,5	68	20000	19000	15000	80256	80257	83088	86722	82280	82281	87528	82804			



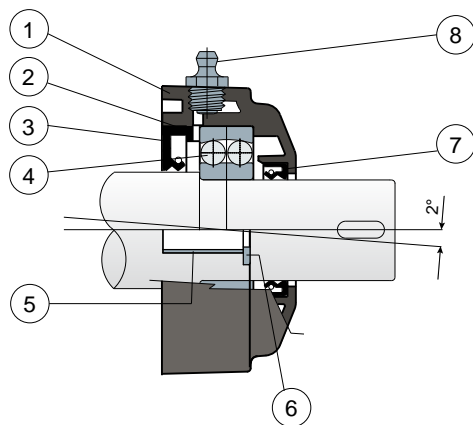
Supporti a flangia ovale

Serie **FL**

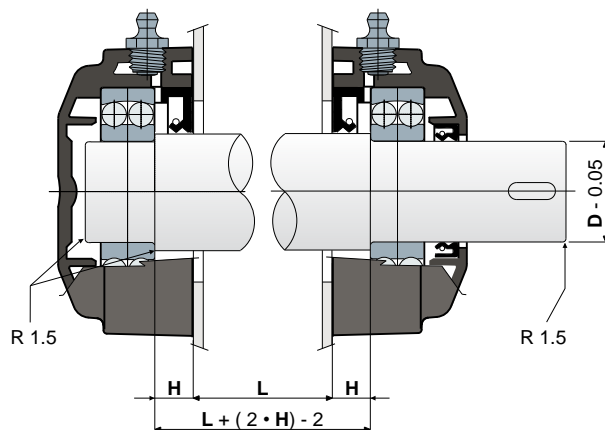


La copertura del cuscinetto integrata nel corpo del supporto garantisce la massima sanificazione

Guarnizione posteriore per albero con spallamento



Specifiche di montaggio



- 1) Corpo esterno supporto in poliammide di colore nero o bianco rinforzata con fibre di vetro.
- 2) Distanziale intermedio anello cuscinetto in poliammide colore nero rinforzata con fibre di vetro.
- 3) Guarnizione posteriore a tenuta stagna in gomma NBR per alberi rotanti.
- 4) Cuscinetto in acciaio al cromo tipo 1200 fornito senza lubrificante.
- 5) Distanziale di rinforzo fissaggi in acciaio inox AISI 304.
- 6) Rosetta di appoggio UNI 6592 in acciaio inox AISI 304.
- 7) Guarnizione anteriore a tenuta stagna in gomma NBR per alberi rotanti.
- 8) Ingrassatore tipo dritto con filetto da 1/8 gas in ottone nichelato.

Le dimensioni del supporto sono conformi alla norma ISO 3228
Errore massimo di allineamento dell'albero 2°
Per ulteriori informazioni contattare il nostro Ufficio Tecnico commerciale.

MATERIALI: Supporto in poliammide di colore nero o bianco + FV; distanziale intermedio anello cuscinetto in poliammide colore nero + FV; cuscinetto in acciaio al cromo; ingrassatore in ottone nichelato; boccole di rinforzo e rosette in acciaio inox AISI 304; guarnizioni in gomma NBR.
CARATTERISTICHE: Guarnizione posteriore adatta per alberi con spallamento. L'utilizzo degli alberi con spallamento consente una maggiore capacità di carico assiale. Errore massimo di allineamento dell'albero 2°.

CONFEZIONE: 8 pezzi.

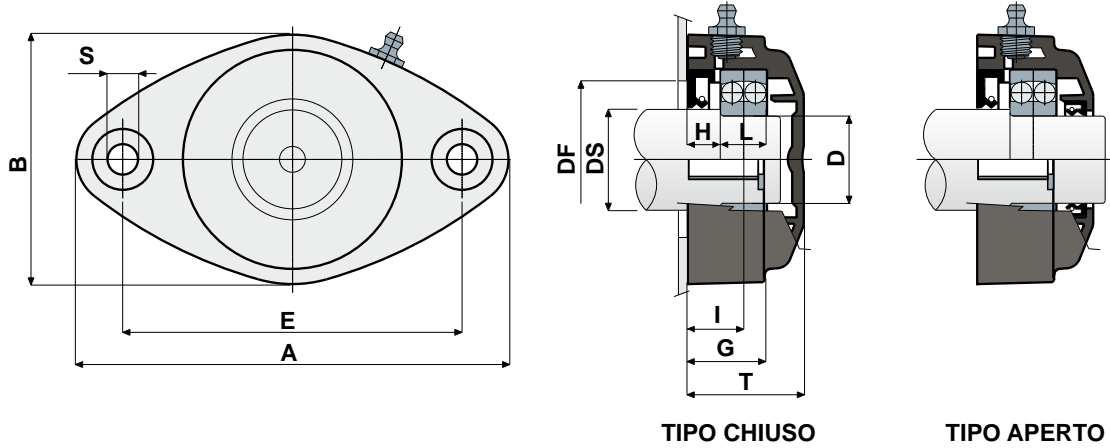
A RICHIESTA: Versioni con supporti in polipropilene + FV e antibatteriche; confezioni fuori standard; guarnizioni in Viton.



Supporti a flangia ovale

Dati tecnici

Serie **FL**



CUSCINETTO IN ACCIAIO AL CROMO																				
DS	D	SERIE	CODICI				DIMENSIONI (mm)											Carico cuscinetto (N)		Carico supporto (N)
			Nero		Bianco		E	A	B	S	G	H	I	L	T	DF		C	CO	
			Chiuso	Aperto	Chiuso	Aperto										Max	Min			
30	25	FL 1205	87493	87499	87494	87500	99	131	72	10,5	22	11	18,8	15	36,5	50	45	14300	4000	11500
35	30	FL 1206	87505	87511	87506	87512	117	149	86	10,5	26	11	19,3	16	40	60	50	15600	4650	12650



Supporti a flangia laterale

Serie **UCFB/C**



A richiesta coperchi in polipropilene colore blu Ral 5015.



A richiesta coperchi in polipropilene colore arancione Ral 2004.

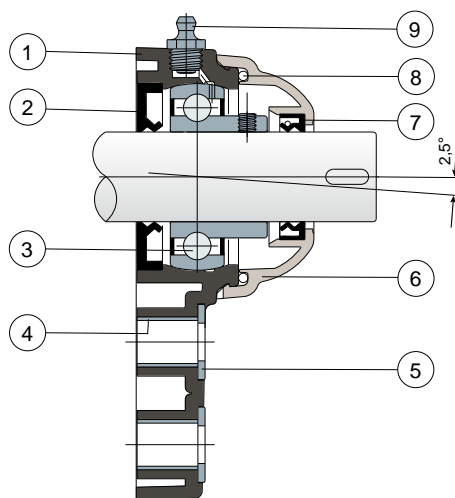


A richiesta coperchi in polipropilene colore rosso Ral 3000.



Cuscinetti Long Life: lubrificazione fino a fine vita.

Protezione completa del cuscinetto



- 1) Corpo esterno supporto in poliammide di colore nero o bianco rinforzata con fibre di vetro.
- 2) Guarnizione posteriore a tenuta stagna in gomma NBR per alberi rotanti.
- 3) Cuscinetto in acciaio al cromo o acciaio inox AISI 440.
- 4) Distanziale di rinforzo fissaggi in acciaio inox AISI 304.
- 5) Rosetta di appoggio UNI 6592 in acciaio inox AISI 304.
- 6) Coperchio di protezione in polipropilene (Colore grigio Ral 7042).
- 7) Guarnizione anteriore a tenuta stagna in gomma NBR per alberi rotanti.
- 8) Guarnizione OR in gomma NBR
- 9) Ingrassatore tipo dritto con filetto da 1/8 gas in ottone nichelato (assente nelle versioni con cuscinetto Long Life).

N.B.: Nella versione Long Life, l'ingrassatore è assente ed il canale per la lubrificazione è protetto da un cappuccio in gomma.

Errore massimo di allineamento dell'albero 2,5°

Per ulteriori informazioni contattare il nostro Ufficio Tecnico commerciale.

MATERIALI: Supporto in poliammide di colore nero o bianco + FV; cuscinetto in acciaio al cromo o acciaio inox; ingrassatore in ottone nichelato; boccole di rinforzo e rosette in acciaio inox AISI 304; guarnizioni in gomma NBR; coperchio in polipropilene colore grigio Ral 7042.

CARATTERISTICHE: Protezione completa del cuscinetto dagli agenti esterni. Montaggio con alberi senza spallamento. Errore massimo di allineamento dell'albero 2.5°.

CONFEZIONE: 8 pezzi.

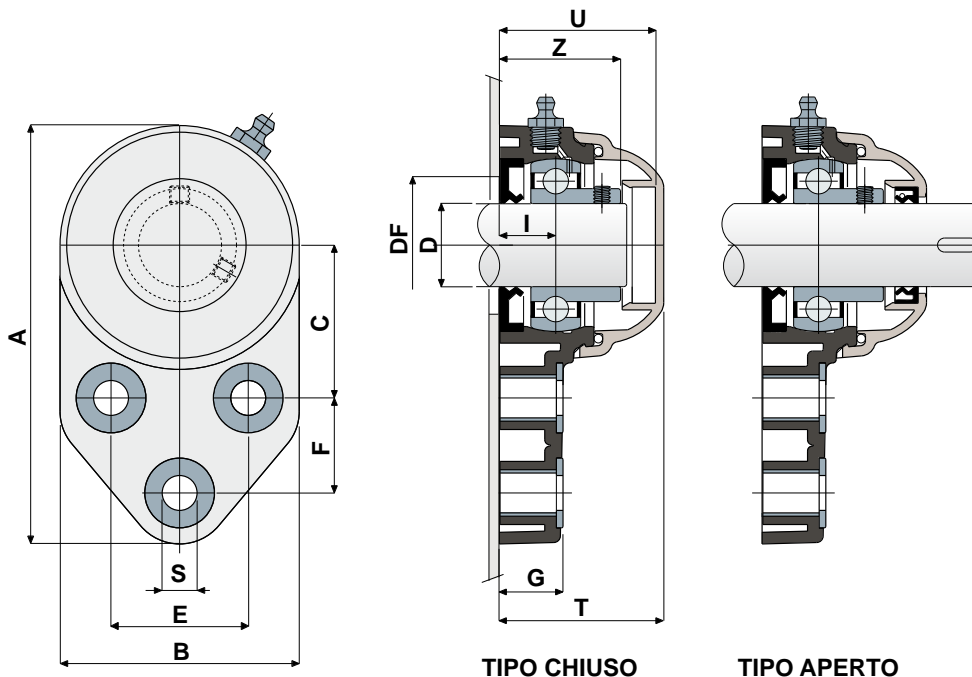
A RICHIESTA: Versioni con supporto in polipropilene + FV e antibatteriche; supporti con fissaggio a collare eccentrico con cuscinetto in acciaio al cromo; coperchi di protezione di diverso colore e con marchio personalizzato; confezioni fuori standard; guarnizioni in Viton.



Supporti a flangia laterale

Dati tecnici

Serie **UCFB/C**



CUSCINETTO IN ACCIAIO AL CROMO																									
D	SERIE	CODICI								DIMENSIONI (mm)												Carico cuscinetto (N)		Carico supporto	
		Cuscinetto standard				Cuscinetto Long Life				E	A	B	C	F	S	G	I	Z	U	T	DF		C	CO	(N)
		Nero		Bianco		Nero		Bianco													Max	Min			
		Chiuso	Aperto	Chiuso	Aperto	Chiuso	Aperto	Chiuso	Aperto																
20	UCFB 204 C	82862	82861	84718	84719	87423	87422	89993	89998	41,3	126	72	46	28,6	10,5	19	18	36,3	47	49,5	45	40	12800	6600	8500
25	UCFB 205 C	82771	82770	84720	84721	89992	88668	89994	89999	41,3	126	72	46	28,6	10,5	19	17	36,5	47	49,5	50	45	14000	7800	9000
30	UCFB 206 C	84048	84049	84722	84723	87112	87113	89995	90000	47,6	142	85	52,4	32	10,5	26,3	20,7	41,7	53,2	55,7	60	50	19500	11300	11000
35	UCFB 207 C	84050	84051	84724	84725	87431	87432	89996	90001	51	155	94	60,5	32	10,5	26,3	20	43,2	56,5	59	70	55	25500	15300	13000
40	UCFB 208 C	83031	83033	84726	84727	87429	87430	89997	90002	50	165	100	60,5	41	10,5	26,3	19,5	44,8	65	68	78	65	32500	19800	18000

CUSCINETTO IN ACCIAIO INOX AISI 440																									
D	SERIE	CODICI								DIMENSIONI (mm)												Carico cuscinetto (N)		Carico supporto	
		Cuscinetto standard				Cuscinetto Long Life				E	A	B	C	F	S	G	I	Z	U	T	DF		C	CO	(N)
		Nero		Bianco		Nero		Bianco													Max	Min			
		Chiuso	Aperto	Chiuso	Aperto	Chiuso	Aperto	Chiuso	Aperto																
20	UCFB 204 C	82866	82865	84728	84729	85644	85834	90007	90011	41,3	126	72	46	28,6	10,5	19	18	36,3	47	49,5	45	40	8300	6600	8500
25	UCFB 205 C	82775	82774	84730	84731	85200	85568	90008	90012	41,3	126	72	46	28,6	10,5	19	17	36,5	47	49,5	50	45	9150	7800	9000
30	UCFB 206 C	84052	84053	84732	84733	85836	85837	85838	85839	47,6	142	85	52,4	32	10,5	26,3	20,7	41,7	53,2	55,7	60	50	12500	11200	11000
35	UCFB 207 C	84054	84055	84734	84735	90003	90005	90009	90013	51	155	94	60,5	32	10,5	26,3	20	43,2	56,5	59	70	55	16600	15300	13000
40	UCFB 208 C	83040	83027	84736	84737	90004	90006	90010	90014	50	165	100	60,5	41	10,5	26,3	19,5	44,8	65	68	78	65	20000	19000	18000

VERSIONI CON MISURE IN POLLICI

CUSCINETTO IN ACCIAIO AL CROMO																										
D	SERIE	CODICI								DIMENSIONI (mm)												Carico cuscinetto (N)		Carico supporto		
		Cuscinetto standard				Cuscinetto Long Life				E	A	B	C	F	S	G	I	Z	U	T	DF		C	CO	(N)	
		Nero		Bianco		Nero		Bianco													Max	Min				
		Chiuso	Aperto	Chiuso	Aperto	Chiuso	Aperto	Chiuso	Aperto																	
1"	25,4	UCFB 205 C	84523	84524	84907	84908	90015	90017	90019	90021	41,3	126	72	46	28,6	10,5	19	17	36,5	47	49,5	50	45	14000	7800	9000
1 1/4"	31,75	UCFB 206 C	84525	84526	84909	84910	90016	90018	90020	90022	47,6	142	85	52,4	32	10,5	26,3	20,7	41,7	53,2	55,7	60	50	19500	11300	11000

Le dimensioni in pollici sono conformi al sistema imperiale britannico



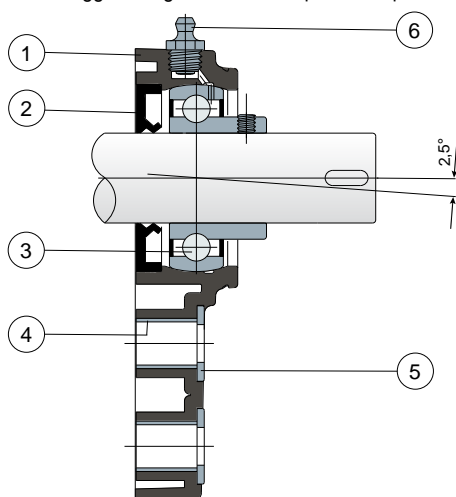
Supporti a flangia laterale

Serie **UCFB/CX**

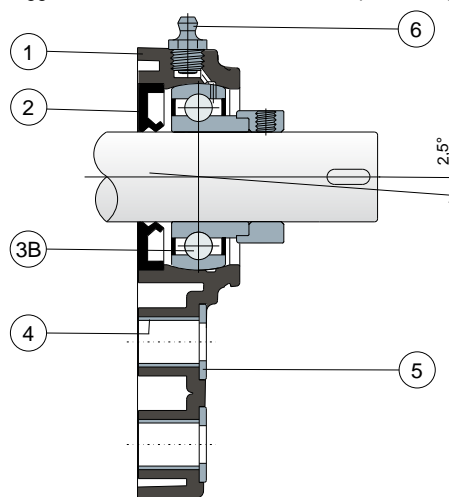


Cuscinetti Long Life: lubrificazione fino a fine vita.

Fissaggio con grani - Senza coperchio di protezione



Fissaggio con collare eccentrico - Senza coperchio di protezione



- 1) Corpo esterno supporto in poliammide di colore nero o bianco rinforzata con fibre di vetro.
- 2) Guarnizione posteriore a tenuta stagna in gomma NBR per alberi rotanti.
- 3) Cuscinetto in acciaio al cromo o acciaio inox AISI 440.
- 3B) Cuscinetto in acciaio al cromo.
- 4) Distanziale di rinforzo fissaggi in acciaio inox AISI 304.
- 5) Rosetta di appoggio UNI 6592 in acciaio inox AISI 304.
- 6) Ingrassatore tipo dritto con filetto da 1/8 gas in ottone nichelato (assente nelle versioni con cuscinetto Long Life).

N.B.: Il coperchio di protezione può essere ordinato a parte come accessorio; nella versione Long Life, l'ingrassatore è assente ed il canale per la lubrificazione è protetto da un cappuccio in gomma.

Errore massimo di allineamento dell'albero 2,5°

Per ulteriori informazioni contattare il nostro Ufficio Tecnico commerciale.

MATERIALI: Supporto in poliammide di colore nero o bianco + FV; cuscinetto con fissaggio a grani in acciaio al cromo o acciaio inox; cuscinetto con fissaggio a collare eccentrico in acciaio al cromo; ingrassatore in ottone nichelato; boccole di rinforzo e rosette in acciaio inox AISI 304; guarnizioni in gomma NBR; coperchio in polipropilene colore grigio Ral 7042, blu Ral 5015, arancione Ral 2004, rosso Ral 3000.

CARATTERISTICHE: Il coperchio di protezione può essere ordinato a parte come accessorio. Montaggio con alberi senza spallamento. Errore massimo di allineamento dell'albero 2,5°.

CONFEZIONE: 8 pezzi.

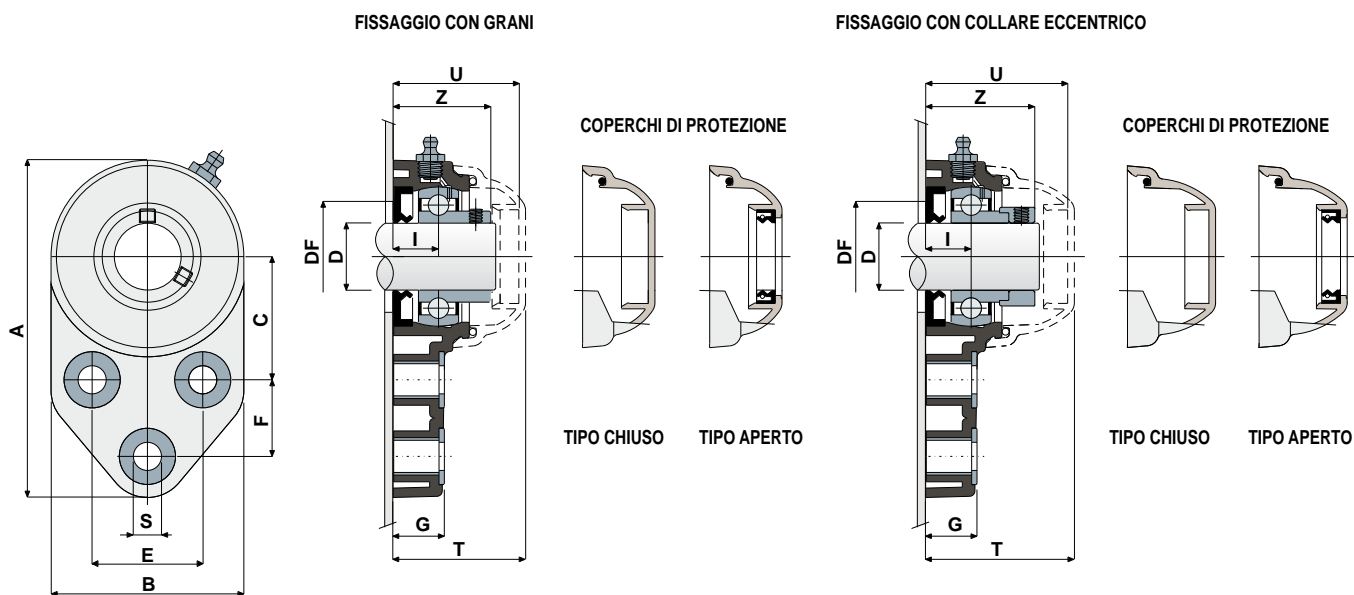
A RICHIESTA: Versioni con supporto in polipropilene + FV e antibatteriche; coperchi di protezione di diverso colore e con marchio personalizzato; confezioni fuori standard; guarnizioni in Viton.



Supporti a flangia laterale

Dati tecnici

Serie **UCFB/CX**



FISSAGGIO CON GRANI

D	SERIE	CUSCINETTO IN ACCIAIO AL CROMO															CODICI COPERCHIO													
		CODICI Supporto				DIMENSIONI (mm)											Carico cuscinetto (N)			Carico supporto			GRIGIO RAL 7042		BLU RAL 5015		ARANCIONE RAL 2004		ROSSO RAL 3000	
		Cuscinetto standard		Cuscinetto Long Life		E	A	B	C	F	S	G	I	Z	U	T	DF		C	CO	(N)	Chiuso	Aperto	Chiuso	Aperto	Chiuso	Aperto	Chiuso	Aperto	
		Nero	Bianco	Nero	Bianco												Max	Min												
20	UCFB 204 CX	83023	84738	84145	85332	41,3	126	72	46	28,6	10,5	19	18	36,3	47	49,5	45	40	12800	6600	8500	80254	80255	87259	83901	82305	82306	87540	87541	
25	UCFB 205 CX	82772	84739	83899	90023	41,3	126	72	46	28,6	10,5	19	17	36,5	47	49,5	50	45	14000	7800	9000	80075	80076	85384	85385	82276	82277	87542	87543	
30	UCFB 206 CX	84056	84740	87450	90024	47,6	142	85	52,4	32	10,5	26,3	20,7	41,7	53,2	55,7	60	50	19500	11300	11000	80011	80053	84100	80354	82278	82279	87531	87530	
35	UCFB 207 CX	84057	84741	88348	90025	51	155	94	60,5	32	10,5	26,3	20	43,2	56,5	59	70	55	25500	15300	13000	80077	80078	80969	80275	82284	82285	87544	87545	
40	UCFB 208 CX	82478	84742	82479	90026	50	165	100	60,5	41	10,5	26,3	19,5	44,8	65	68	78	65	32500	19800	18000	80256	80257	83088	86722	82280	82281	87528	82804	

FISSAGGIO CON COLLARE ECCENTRICO

D	SERIE	CUSCINETTO IN ACCIAIO AL CROMO															CODICI COPERCHIO							
		CODICI Supporto				DIMENSIONI (mm)											Carico cuscinetto (N)			Carico supporto			GRIGIO RAL 7042	
		Cuscinetto standard		Cuscinetto Long Life		E	A	B	C	F	S	G	I	Z	U	T	DF		C	CO	(N)	Chiuso	Aperto	
		Nero	Bianco	Nero	Bianco												Max	Min						
20	UCFB 204 CX	88555	88559	90027	90031	41,3	126	72	46	28,6	10,5	19	18	41,5	54	56,5	45	40	12800	6600	8500	88371	88372	
25	UCFB 205 CX	88556	88560	90028	90032	41,3	126	72	46	28,6	10,5	19	17	40,5	52,9	55,4	50	45	14000	7800	9000	88373	88374	
30	UCFB 206 CX	88557	88561	90029	90033	47,6	142	85	52,4	32	10,5	26,3	20,7	47,4	59,4	61,9	60	50	19500	11300	11000	88375	88376	
35	UCFB 207 CX	88558	88562	90030	90034	51	155	94	60,5	32	10,5	26,3	20	49,3	61,3	63,8	70	55	25500	15300	13000	88377	88378	
40	UCFB 208 CX	88332	88563	87596	90035	50	165	100	60,5	41	10,5	26,3	19,5	52,2	65	68	78	65	32500	19800	18000	80256	80257	

FISSAGGIO CON GRANI

D	SERIE	CUSCINETTO IN ACCIAIO INOX AISI 440															CODICI COPERCHIO													
		CODICI Supporto				DIMENSIONI (mm)											Carico cuscinetto (N)			Carico supporto			GRIGIO RAL 7042		BLU RAL 5015		ARANCIONE RAL 2004		ROSSO RAL 3000	
		Cuscinetto standard		Cuscinetto Long Life		E	A	B	C	F	S	G	I	Z	U	T	DF		C	CO	(N)	Chiuso	Aperto	Chiuso	Aperto	Chiuso	Aperto	Chiuso	Aperto	
		Nero	Bianco	Nero	Bianco												Max	Min												
20	UCFB 204 CX	83039	84743	90036	85710	41,3	126	72	46	28,6	10,5	19	18	36,3	47	49,5	45	40	8300	6600	8500	80254	80255	87259	83901	82305	82306	87540	87541	
25	UCFB 205 CX	82776	84744	90037	85386	41,3	126	72	46	28,6	10,5	19	17	36,5	47	49,5	50	45	9150	7800	9000	80075	80076	85384	85385	82276	82277	87542	87543	
30	UCFB 206 CX	84058	84745	85835	85711	47,6	142	85	52,4	32	10,5	26,3	20,7	41,7	53,2	55,7	60	50	12500	11200	11000	80011	80053	84100	80354	82278	82279	87531	87530	
35	UCFB 207 CX	84059	84746	87584	89141	51	155	94	60,5	32	10,5	26,3	20	43,2	56,5	59	70	55	16600	15300	13000	80077	80078	80969	80275	82284	82285	87544	87545	
40	UCFB 208 CX	83041	84747	90038	90039	50	165	100	60,5	41	10,5	26,3	19,5	44,8	65	68	78	65	20000	19000	18000	80256	80257	83088	86722	82280	82281	87528	82804	

FISSAGGIO CON GRANI - VERSIONI CON MISURE IN POLLICI

D	SERIE	CUSCINETTO IN ACCIAIO AL CROMO															CODICI COPERCHIO													
		CODICI Supporto				DIMENSIONI (mm)											Carico cuscinetto (N)			Carico supporto			GRIGIO RAL 7042		BLU RAL 5015		ARANCIONE RAL 2004		ROSSO RAL 3000	
		Cuscinetto standard		Cuscinetto Long Life		E	A	B	C	F	S	G	I	Z	U	T	DF		C	CO	(N)	Chiuso	Aperto	Chiuso	Aperto	Chiuso	Aperto	Chiuso	Aperto	
		(pollici)	(mm)	Nero	Bianco	Nero	Bianco										Max	Min												
1"	25,4	UCFB 205 CX	84527	84915	90040	90042	41,3	126	72	46	28,6	10,5	19	17	36,5	47	49,5	50	45	14000	7800	9000	80075	85202	85384	87273	82276	87660	87542	87663
1 1/4"	31,75	UCFB 206 CX	84528	84916	90041	90043	47,6	142	85	52,4	32	10,5	26,3	20,7	41,7	53,2	55,7	60	50	19500	11300	11000	80011	85203	84100	87274	82278	87661	87531	87664

Le dimensioni in pollici sono conformi al sistema imperiale britannico



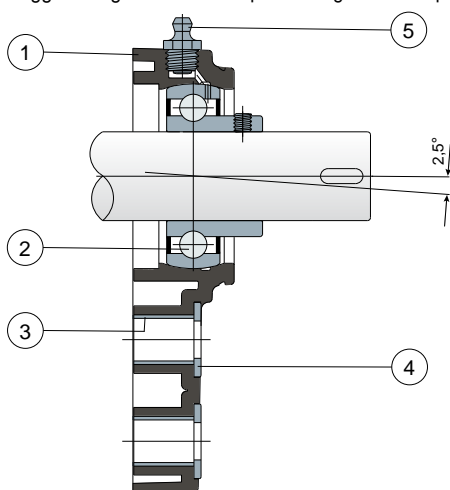
Supporti a flangia laterale

Serie **UCFB**

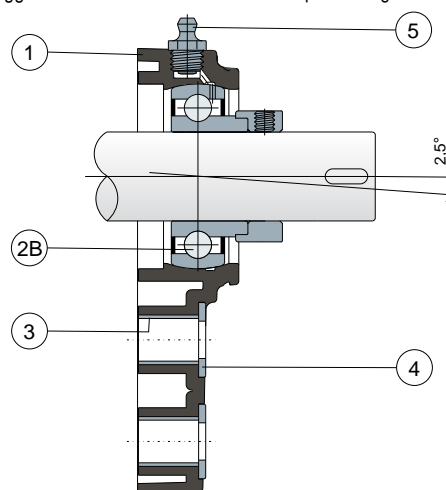


Cuscinetti Long Life: lubrificazione fino a fine vita.

Fissaggio con grani - Senza coperchio e guarnizione posteriore



Fissaggio con collare eccentrico - Senza coperchio e guarnizione posteriore



- 1) Corpo esterno supporto in poliammide di colore nero o bianco rinforzata con fibre di vetro.
- 2) Cuscinetto in acciaio al cromo o acciaio inox AISI 440.
- 2B) Cuscinetto in acciaio al cromo.
- 3) Distanziale di rinforzo fissaggi in acciaio inox AISI 304.
- 4) Rosetta di appoggio UNI 6592 in acciaio inox AISI 304.
- 5) Ingrassatore tipo dritto con filetto da 1/8 gas in ottone nichelato (assente nelle versioni con cuscinetto Long Life).

N.B.: La guarnizione posteriore ed il coperchio di protezione possono essere ordinati a parte come accessori; nella versione Long Life, l'ingrassatore è assente ed il canale per la lubrificazione è protetto da un cappuccio in gomma.

Le dimensioni del supporto sono conformi alla norma ISO 3228

Errore massimo di allineamento dell'albero 2,5°

Per ulteriori informazioni contattare il nostro Ufficio Tecnico commerciale.

MATERIALI: Supporto in poliammide di colore nero o bianco + FV; cuscinetto con fissaggio a grani in acciaio al cromo o acciaio inox; cuscinetto con fissaggio a collare eccentrico in acciaio al cromo; ingrassatore in ottone nichelato; boccole di rinforzo e rosette in acciaio inox AISI 304; guarnizioni in gomma NBR; coperchio in polipropilene colore grigio Ral 7042, blu Ral 5015, arancione Ral 2004, rosso Ral 3000.

CARATTERISTICHE: La guarnizione posteriore ed il coperchio di protezione possono essere ordinati a parte come accessori. Impiego su alberi con e senza spallamento. Errore massimo di allineamento dell'albero 2,5°.

CONFEZIONE: 8 pezzi.

A RICHIESTA: Versioni con supporto in polipropilene + FV e antibatteriche; coperchi di protezione di diverso colore e con marchio personalizzato; confezioni fuori standard; guarnizioni in Viton.



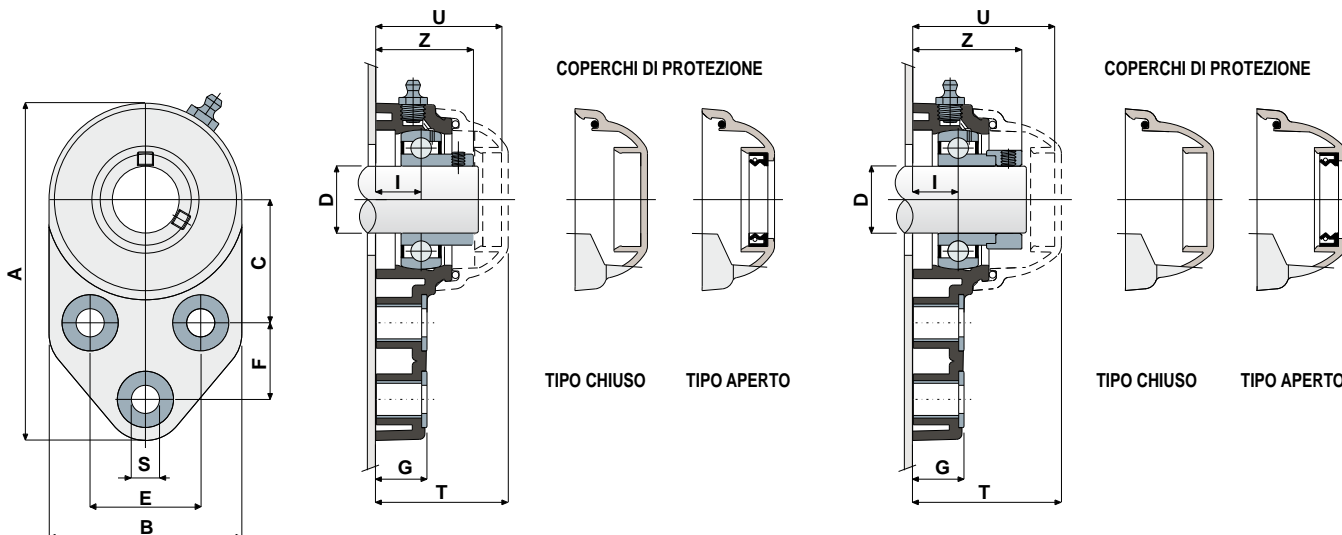
Supporti a flangia laterale

Dati tecnici

Serie **UCFB**

FISSAGGIO CON GRANI

FISSAGGIO CON COLLARE ECCENTRICO



FISSAGGIO CON GRANI

D	SERIE	CUSCINETTO IN ACCIAIO AL CROMO														CODICI COPERCHIO												
		CODICI Supporto				DIMENSIONI (mm)										Carico cuscinetto (N)		Carico supporto		GRIGIO RAL 7042		BLU RAL 5015		ARANCIONE RAL 2004		ROSSO RAL 3000		
		Cuscinetto standard		Cuscinetto Long Life		E	A	B	C	F	S	G	I	Z	U	T	C	CO	(N)		Chiuso	Aperto	Chiuso	Aperto	Chiuso	Aperto	Chiuso	Aperto
		Nero	Bianco	Nero	Bianco																							
20	UCFB 204	83025	84748	87601	90064	41,3	126	72	46	28,6	10,5	19	18	36,3	47	49,5	12800	6600	8500	80254	80255	87259	83901	82305	82306	87540	87541	
25	UCFB 205	82773	84749	90061	90065	41,3	126	72	46	28,6	10,5	19	17	36,5	47	49,5	14000	7800	9000	80075	80076	85384	85385	82276	82277	87542	87543	
30	UCFB 206	84060	84750	88335	90066	47,6	142	85	52,4	32	10,5	26,3	20,7	41,7	53,2	55,7	19500	11300	11000	80011	80053	84100	80354	82278	82279	87531	87530	
35	UCFB 207	84061	84751	90062	90067	51	155	94	60,5	32	10,5	26,3	20	43,2	56,5	59	25500	15300	13000	80077	80078	80969	80275	82284	82285	87544	87545	
40	UCFB 208	83029	84752	90063	90068	50	165	100	60,5	41	10,5	26,3	19,5	44,8	65	68	32500	19800	18000	80256	80257	83088	86722	82280	82281	87528	82804	

FISSAGGIO CON COLLARE ECCENTRICO

D	SERIE	CUSCINETTO IN ACCIAIO AL CROMO														CODICI COPERCHIO						
		CODICI Supporto				DIMENSIONI (mm)										Carico cuscinetto (N)		Carico supporto		GRIGIO RAL 7042		
		Cuscinetto standard		Cuscinetto Long Life		E	A	B	C	F	S	G	I	Z	U	T	C	CO	(N)		Chiuso	Aperto
		Nero	Bianco	Nero	Bianco																	
20	UCFB 204	88564	88569	90069	90074	41,3	126	72	46	28,6	10,5	19	18	41,5	54	56,5	12800	6600	8500	88371	88372	
25	UCFB 205	88565	88570	90070	90075	41,3	126	72	46	28,6	10,5	19	17	40,5	52,9	55,4	14000	7800	9000	88373	88374	
30	UCFB 206	88566	88571	90071	90076	47,6	142	85	52,4	32	10,5	26,3	20,7	47,4	59,4	61,9	19500	11300	11000	88375	88376	
35	UCFB 207	88567	88572	90072	90077	51	155	94	60,5	32	10,5	26,3	20	49,3	61,3	63,8	25500	15300	13000	88377	88378	
40	UCFB 208	88568	88573	90073	90078	50	165	100	60,5	41	10,5	26,3	19,5	52,2	65	68	32500	19800	18000	80256	80257	

FISSAGGIO CON GRANI

D	SERIE	CUSCINETTO IN ACCIAIO INOX AISI 440														CODICI COPERCHIO												
		CODICI Supporto				DIMENSIONI (mm)										Carico cuscinetto (N)		Carico supporto		GRIGIO RAL 7042		BLU RAL 5015		ARANCIONE RAL 2004		ROSSO RAL 3000		
		Cuscinetto standard		Cuscinetto Long Life		E	A	B	C	F	S	G	I	Z	U	T	C	CO	(N)		Chiuso	Aperto	Chiuso	Aperto	Chiuso	Aperto	Chiuso	Aperto
		Nero	Bianco	Nero	Bianco																							
20	UCFB 204	83042	84753	90079	90084	41,3	126	72	46	28,6	10,5	19	18	36,3	47	49,5	8300	6600	8500	80254	80255	87259	83901	82305	82306	87540	87541	
25	UCFB 205	82777	84754	90080	90085	41,3	126	72	46	28,6	10,5	19	17	36,5	47	49,5	9150	7800	9000	80075	80076	85384	85385	82276	82277	87542	87543	
30	UCFB 206	84062	84755	90081	90086	47,6	142	85	52,4	32	10,5	26,3	20,7	41,7	53,2	55,7	12500	11200	11000	80011	80053	84100	80354	82278	82279	87531	87530	
35	UCFB 207	84063	84756	90082	90087	51	155	94	60,5	32	10,5	26,3	20	43,2	56,5	59	16600	15300	13000	80077	80078	80969	80275	82284	82285	87544	87545	
40	UCFB 208	83044	84757	90083	90088	50	165	100	60,5	41	10,5	26,3	19,5	44,8	65	68	20000	19000	18000	80256	80257	83088	86722	82280	82281	87528	82804	

FISSAGGIO CON GRANI - VERSIONI CON MISURE IN POLLICI

D	SERIE	CUSCINETTO IN ACCIAIO AL CROMO														CODICI COPERCHIO												
		CODICI Supporto				DIMENSIONI (mm)										Carico cuscinetto (N)		Carico supporto		GRIGIO RAL 7042		BLU RAL 5015		ARANCIONE RAL 2004		ROSSO RAL 3000		
		Cuscinetto standard		Cuscinetto Long Life		E	A	B	C	F	S	G	I	Z	U	T	C	CO	(N)		Chiuso	Aperto	Chiuso	Aperto	Chiuso	Aperto	Chiuso	Aperto
		(pollici)	(mm)	Nero	Bianco	Nero	Bianco																					
1"	25,4	UCFB 205	84529	84919	90089	90091	41,3	126	72	46	28,6	10,5	19	17	36,5	47	49,5	14000	7800	9000	80075	85202	85384	87273	82276	87660	87542	87663
1 1/4"	31,75	UCFB 206	84530	84920	90090	90092	47,6	142	85	52,4	32	10,5	26,3	20,7	41,7	53,2	19500	11300	11000	80011	85203	84100	87274	82278	87661	87531	87664	

Le dimensioni in pollici sono conformi al sistema imperiale britannico



Supporti a flangia laterale (Solid)

Serie **UCFB/CX**

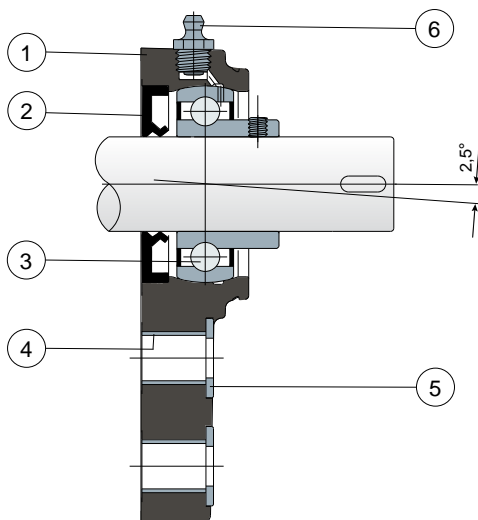


Supporti con flangia Solid: flangia realizzata a superficie chiusa per garantire la massima sanificazione.

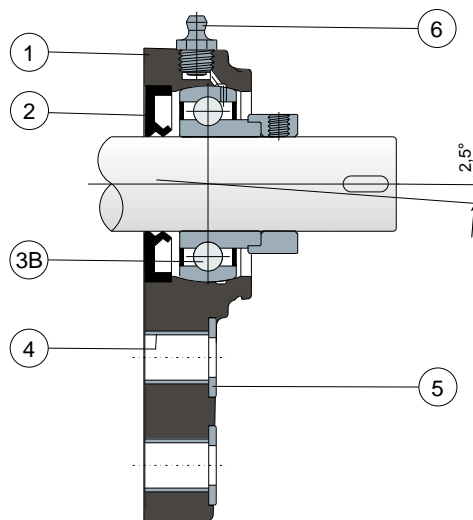


Cuscinetti Long Life: lubrificazione fino a fine vita.

Fissaggio con grani - Senza coperchio di protezione



Fissaggio con collare eccentrico - Senza coperchio di protezione



- 1) Corpo esterno supporto in poliammide di colore blu Ral 5005 rinforzata con fibre di vetro.
- 2) Guarnizione posteriore a tenuta stagna in gomma NBR per alberi rotanti.
- 3) Cuscinetto in acciaio al cromo o acciaio inox AISI 440.
- 3B) Cuscinetto in acciaio al cromo.
- 4) Distanziale di rinforzo fissaggi in acciaio inox AISI 304.
- 5) Rosetta di appoggio UNI 6592 in acciaio inox AISI 304.
- 6) Ingrassatore tipo dritto con filetto da 1/8 gas in ottone nichelato (assente nelle versioni con cuscinetto Long Life).

N.B.: Il coperchio di protezione può essere ordinato a parte come accessorio; nella versione Long Life, l'ingrassatore è assente ed il canale per la lubrificazione è protetto da un cappuccio in gomma.

Le dimensioni del supporto sono conformi alla norma ISO 3228
Errore massimo di allineamento dell'albero 2,5°
Per ulteriori informazioni contattare il nostro Ufficio Tecnico commerciale.

MATERIALI: Supporto in poliammide di colore blu Ral 5005 + FV; cuscinetto con fissaggio a grani in acciaio al cromo o acciaio inox; cuscinetto con fissaggio a collare eccentrico in acciaio al cromo; ingrassatore in ottone nichelato; boccole di rinforzo e rosette in acciaio inox AISI 304; guarnizioni in gomma NBR; coperchio in polipropilene colore grigio Ral 7042, blu Ral 5015, arancione Ral 2004, rosso Ral 3000.

CARATTERISTICHE: Il coperchio di protezione può essere ordinato a parte come accessorio. Il particolare è stampato senza cavità interne di alleggerimento in modo da ottenere la massima sanificabilità. Montaggio con alberi senza spallamento. Errore massimo di allineamento dell'albero 2,5°.

CONFEZIONE: 8 pezzi.

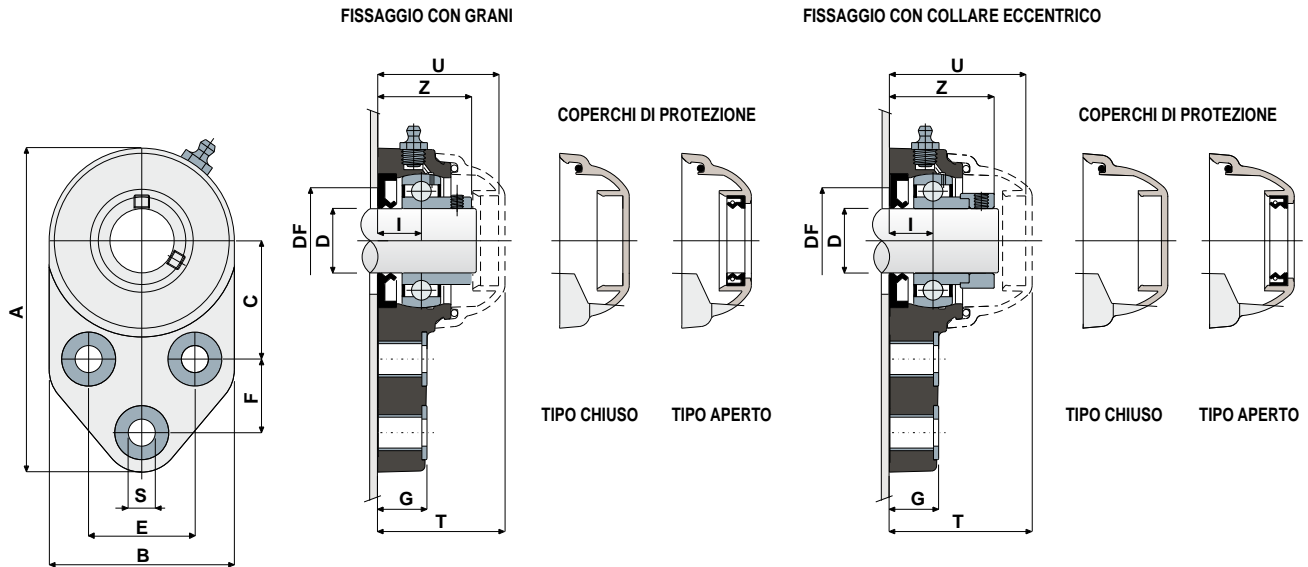
A RICHIESTA: Versioni con supporto in polipropilene + FV e antibatteriche; supporto in poliammide di colore nero rinforzata con fibre di vetro; coperchi di protezione di diverso colore e con marchio personalizzato; confezioni fuori standard; guarnizioni in Viton; fornibile senza guarnizione posteriore a tenuta stagna in gomma NBR.



Supporti a flangia laterale (Solid)

Dati tecnici

Serie **UCFB/CX**



FISSAGGIO CON GRANI

D	SERIE	CUSCINETTO IN ACCIAIO AL CROMO														CODICI COPERCHIO											
		CODICI Supporto		DIMENSIONI (mm)												Carico cuscinetto (N)		Carico supporto		GRIGIO RAL 7042		BLU RAL 5015		ARANCIONE RAL 2004		ROSSO RAL 3000	
		Cuscinetto standard	Cuscinetto Long Life	E	A	B	C	F	S	G	I	Z	U	T	DF		C	CO	(N)	Chiuso	Aperto	Chiuso	Aperto	Chiuso	Aperto	Chiuso	Aperto
Blu Ral 5005														Max	Min												
20	UCFB 204 CX	89142	90044	41,3	126	72	46	28,6	10,5	19	18	36,3	47	49,5	45	40	12800	6600	8500	80254	80255	87259	83901	82305	82306	87540	87541
25	UCFB 205 CX	89143	90045	41,3	126	72	46	28,6	10,5	19	17	36,5	47	49,5	50	45	14000	7800	9000	80075	80076	85384	85385	82276	82277	87542	87543
30	UCFB 206 CX	89144	90046	47,6	142	85	52,4	32	10,5	26,3	20,7	41,7	53,2	55,7	60	50	19500	11300	11000	80011	80053	84100	80354	82278	82279	87531	87530
35	UCFB 207 CX	89145	90047	51	155	94	60,5	32	10,5	26,3	20	43,2	56,5	59	70	55	25500	15300	13000	80077	80078	80969	80275	82284	82285	87544	87545
40	UCFB 208 CX	89146	90048	50	165	100	60,5	41	10,5	26,3	19,5	44,8	65	68	78	65	32500	19800	18000	80256	80257	83088	86722	82280	82281	87528	82804

FISSAGGIO CON COLLARE ECCENTRICO

D	SERIE	CUSCINETTO IN ACCIAIO AL CROMO														CODICI COPERCHIO							
		CODICI Supporto		DIMENSIONI (mm)												Carico cuscinetto (N)		Carico supporto		GRIGIO RAL 7042			
		Cuscinetto standard	Cuscinetto Long Life	E	A	B	C	F	S	G	I	Z	U	T	DF		C	CO	(N)	Chiuso	Aperto		
Blu Ral 5005														Max	Min								
20	UCFB 204 CX	89157	90049	41,3	126	72	46	28,6	10,5	19	18	41,5	54	56,5	45	40	12800	6600	8500	88371	88372		
25	UCFB 205 CX	89158	90050	41,3	126	72	46	28,6	10,5	19	17	40,5	52,9	55,4	50	45	14000	7800	9000	88373	88374		
30	UCFB 206 CX	89159	90051	47,6	142	85	52,4	32	10,5	26,3	20,7	47,4	59,4	61,9	60	50	19500	11300	11000	88375	88376		
35	UCFB 207 CX	89160	90052	51	155	94	60,5	32	10,5	26,3	20	49,3	61,3	63,8	70	55	25500	15300	13000	88377	88378		
40	UCFB 208 CX	89161	90053	50	165	100	60,5	41	10,5	26,3	19,5	52,2	65	68	78	65	32500	19800	18000	80256	80257		

FISSAGGIO CON GRANI

D	SERIE	CUSCINETTO IN ACCIAIO INOX AISI 440														CODICI COPERCHIO											
		CODICI Supporto		DIMENSIONI (mm)												Carico cuscinetto (N)		Carico supporto		GRIGIO RAL 7042		BLU RAL 5015		ARANCIONE RAL 2004		ROSSO RAL 3000	
		Cuscinetto standard	Cuscinetto Long Life	E	A	B	C	F	S	G	I	Z	U	T	DF		C	CO	(N)	Chiuso	Aperto	Chiuso	Aperto	Chiuso	Aperto	Chiuso	Aperto
Blu Ral 5005														Max	Min												
20	UCFB 204 CX	89162	90054	41,3	126	72	46	28,6	10,5	19	18	36,3	47	49,5	45	40	8300	6600	8500	80254	80255	87259	83901	82305	82306	87540	87541
25	UCFB 205 CX	89163	90055	41,3	126	72	46	28,6	10,5	19	17	36,5	47	49,5	50	45	9150	7800	9000	80075	80076	85384	85385	82276	82277	87542	87543
30	UCFB 206 CX	89164	90056	47,6	142	85	52,4	32	10,5	26,3	20,7	41,7	53,2	55,7	60	50	12500	11200	11000	80011	80053	84100	80354	82278	82279	87531	87530
35	UCFB 207 CX	89165	90057	51	155	94	60,5	32	10,5	26,3	20	43,2	56,5	59	70	55	16600	15300	13000	80077	80078	80969	80275	82284	82285	87544	87545
40	UCFB 208 CX	89166	90058	50	165	100	60,5	41	10,5	26,3	19,5	44,8	65	68	78	65	20000	19000	18000	80256	80257	83088	86722	82280	82281	87528	82804

FISSAGGIO CON GRANI - VERSIONI CON MISURE IN POLLICI

D	SERIE	CUSCINETTO IN ACCIAIO AL CROMO														CODICI COPERCHIO												
		CODICI Supporto		DIMENSIONI (mm)												Carico cuscinetto (N)		Carico supporto		GRIGIO RAL 7042		BLU RAL 5015		ARANCIONE RAL 2004		ROSSO RAL 3000		
		Cuscinetto standard	Cuscinetto Long Life	E	A	B	C	F	S	G	I	Z	U	T	DF		C	CO	(N)	Chiuso	Aperto	Chiuso	Aperto	Chiuso	Aperto	Chiuso	Aperto	
Blu Ral 5005														Max	Min													
1" (pollici)	25,4 (mm)	UCFB 205 CX	89227	90059	41,3	126	72	46	28,6	10,5	19	17	36,5	47	49,5	50	45	14000	7800	9000	80075	85202	85384	87273	82276	87660	87542	87663
1"1/4	31,75 (mm)	UCFB 206 CX	89228	90060	47,6	142	85	52,4	32	10,5	26,3	20,7	41,7	53,2	55,7	60	50	19500	11300	11000	80011	85203	84100	87274	82278	87661	87531	87664

Le dimensioni in pollici sono conformi al sistema imperiale britannico



Supporti ritti

Serie UCP/C



A richiesta coperchi in polipropilene colore blu Ral 5015.



A richiesta coperchi in polipropilene colore arancione Ral 2004.

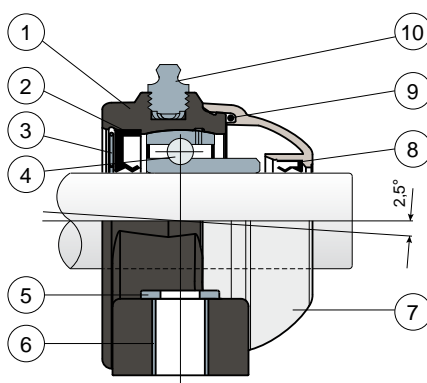


A richiesta coperchi in polipropilene colore rosso Ral 3000.



Cuscinetti Long Life: lubrificazione fino a fine vita.

Protezione completa del cuscinetto



- 1) Corpo esterno supporto in poliammide di colore nero o bianco rinforzata con fibre di vetro.
- 2) Guarnizione posteriore a tenuta stagna in gomma NBR per alberi rotanti.
- 3) Anello di arresto in acciaio inox AISI 304.
- 4) Cuscinetto in acciaio al cromo o acciaio inox AISI 440.
- 5) Rosetta di appoggio UNI 6592 in acciaio inox AISI 304.
- 6) Distanziale di rinforzo fissaggi in acciaio inox AISI 304.
- 7) Coperchio di protezione in polipropilene (Colore grigio Ral 7042).
- 8) Guarnizione anteriore a tenuta stagna in gomma NBR per alberi rotanti.
- 9) Guarnizione OR in gomma NBR.
- 10) Ingrassatore tipo dritto con filetto da 1/8 gas in ottone nichelato (assente nelle versioni con cuscinetto Long Life).

N.B.: Nella versione Long Life, l'ingrassatore è assente ed il canale per la lubrificazione è protetto da un cappuccio in gomma.

Le dimensioni del supporto sono conformi alla norma ISO 3228

Errore massimo di allineamento dell'albero 2,5°

Per ulteriori informazioni contattare il nostro Ufficio Tecnico commerciale.

MATERIALI: Supporto in poliammide di colore nero o bianco + FV; cuscinetto in acciaio al cromo o acciaio inox; ingrassatore in ottone nichelato; boccole di rinforzo, rosette e anello di arresto in acciaio inox AISI 304; guarnizioni in gomma NBR; coperchio in polipropilene colore grigio Ral 7042.

CARATTERISTICHE: Protezione completa del cuscinetto dagli agenti esterni. Montaggio con alberi senza spallamento. Errore massimo di allineamento dell'albero 2.5°.

CONFEZIONE: 8 pezzi.

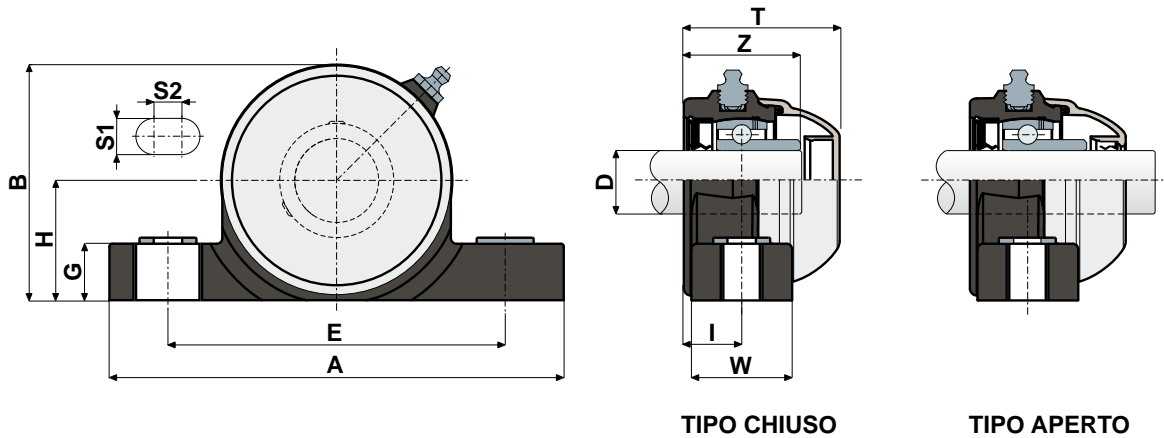
A RICHIESTA: Versioni con supporto in polipropilene + FV e antibatteriche; supporti con fissaggio a collare eccentrico con cuscinetto in acciaio al cromo; coperchi di protezione di diverso colore e con marchio personalizzato; confezioni fuori standard; guarnizioni in Viton.



Supporti ritti

Dati tecnici

Serie **UCP/C**



CUSCINETTO IN ACCIAIO AL CROMO																							
D	SERIE	CODICI								DIMENSIONI (mm)										Carico cuscinetto (N)		Carico supporto (N)	
		Cuscinetto standard				Cuscinetto Long Life				E	A	S1	S2	G	H	B	I	W	Z	T	C		CO
		Nero		Bianco		Nero		Bianco															
		Chiuso	Aperto	Chiuso	Aperto	Chiuso	Aperto	Chiuso	Aperto														
20	UCP 204 C	84076	84077	84758	84759	90093	90094	90101	90102	96	130	13	10	20	33,5	65,5	18	30	36	49	12800	6600	5750
25	UCP 205 C	83682	83683	84760	84761	88590	88428	90103	90104	106	140	13	10	20	36,5	71,5	19,6	35	39	51,7	14000	7800	6900
30	UCP 206 C	83684	83685	84762	84763	90095	90096	90105	90106	121	163	13	10	20	43	84,5	20,7	36	41,7	55,7	19500	11300	9200
35	UCP 207 C	83686	83687	84764	84765	90097	90098	90107	90108	126	168	13	10	20	47,6	93,3	22,7	39	48	61,8	25500	15300	11500
40	UCP 208 C	85441	85443	85445	85446	90099	90100	90109	90110	136	185	13	10	20	50	100	22,5	38,6	51,5	70,7	32500	19800	11500

CUSCINETTO IN ACCIAIO INOX AISI 440																							
D	SERIE	CODICI								DIMENSIONI (mm)										Carico cuscinetto (N)		Carico supporto (N)	
		Cuscinetto standard				Cuscinetto Long Life				E	A	S1	S2	G	H	B	I	W	Z	T	C		CO
		Nero		Bianco		Nero		Bianco															
		Chiuso	Aperto	Chiuso	Aperto	Chiuso	Aperto	Chiuso	Aperto														
20	UCP 204 C	84078	84079	84766	84767	90111	90112	90119	90120	96	130	13	10	20	33,5	65,5	18	30	36	49	8300	6600	5750
25	UCP 205 C	83696	83697	84768	84769	90113	90114	90121	90122	106	140	13	10	20	36,5	71,5	19,6	35	39	51,7	9150	7800	6900
30	UCP 206 C	83698	83699	84770	84771	87416	87417	90123	90124	121	163	13	10	20	43	84,5	20,7	36	41,7	55,7	12500	11200	9200
35	UCP 207 C	83700	83701	84772	84773	90115	90116	90125	90126	126	168	13	10	20	47,6	93,3	22,7	39	48	61,8	16600	15300	11500
40	UCP 208 C	85447	85448	85449	85450	90117	90118	90127	90128	136	185	13	10	20	50	100	22,5	38,6	51,5	70,7	20000	19000	11500

VERSIONI CON MISURE IN POLLICI

CUSCINETTO IN ACCIAIO AL CROMO																								
D	SERIE	CODICI								DIMENSIONI (mm)										Carico cuscinetto (N)		Carico supporto (N)		
		Cuscinetto standard				Cuscinetto Long Life				E	A	S1	S2	G	H	B	I	W	Z	T	C		CO	
		Nero		Bianco		Nero		Bianco																
		Chiuso	Aperto	Chiuso	Aperto	Chiuso	Aperto	Chiuso	Aperto															
1"	25,4	UCP 205 C	84531	84532	84923	84924	90129	90130	90133	90134	106	140	13	10	20	36,5	71,5	19,6	35	39	51,7	14000	7800	6900
1 1/4"	31,75	UCP 206 C	84533	84534	84925	84926	90131	90132	90135	90136	121	163	13	10	20	43	84,5	20,7	36	41,7	55,7	19500	11300	9200

Le dimensioni in pollici sono conformi al sistema imperiale britannico



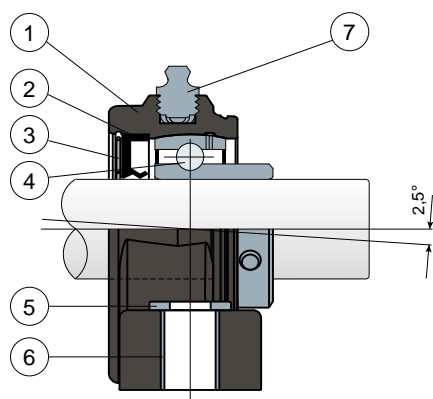
Supporti ritti

Serie **UCP/CX**

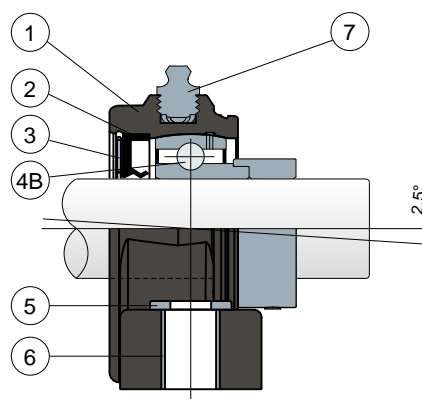


Cuscinetti Long Life: lubrificazione fino a fine vita.

Fissaggio con grani - Senza coperchio di protezione



Fissaggio con collare eccentrico - Senza coperchio di protezione



- 1) Corpo esterno supporto in poliammide di colore nero, bianco o blu Ral 5005 rinforzata con fibre di vetro.
- 2) Guarnizione posteriore a tenuta stagna in gomma NBR per alberi rotanti.
- 3) Anello di arresto in acciaio inox AISI 304.
- 4) Cuscinetto in acciaio al cromo o acciaio inox AISI 440.
- 4B) Cuscinetto in acciaio al cromo.
- 5) Rosetta di appoggio UNI 6592 in acciaio inox AISI 304.
- 6) Distanziale di rinforzo fissaggi in acciaio inox AISI 304.
- 7) Ingrassatore tipo dritto con filetto da 1/8 gas in ottone nichelato (assente nelle versioni con cuscinetto Long Life).

N.B.: Il coperchio di protezione può essere ordinato a parte come accessorio; nella versione Long Life, l'ingrassatore è assente ed il canale per la lubrificazione è protetto da un cappuccio in gomma.

Le dimensioni del supporto sono conformi alla norma ISO 3228

Errore massimo di allineamento dell'albero 2,5°

Per ulteriori informazioni contattare il nostro Ufficio Tecnico commerciale.

MATERIALI: Supporto in poliammide di colore nero, bianco o blu Ral 5005 + FV; cuscinetto con fissaggio a grani in acciaio al cromo o acciaio inox; cuscinetto con fissaggio a collare eccentrico in acciaio al cromo; ingrassatore in ottone nichelato; boccole di rinforzo, rosette e anello di arresto in acciaio inox AISI 304; guarnizioni in gomma NBR; coperchio in polipropilene colore grigio Ral 7042, blu Ral 5015, arancione Ral 2004, rosso Ral 3000.

CARATTERISTICHE: Il coperchio di protezione può essere ordinato a parte come accessorio. Montaggio con alberi senza spallamento. Errore massimo di allineamento dell'albero 2,5°.

CONFEZIONE: 8 pezzi.

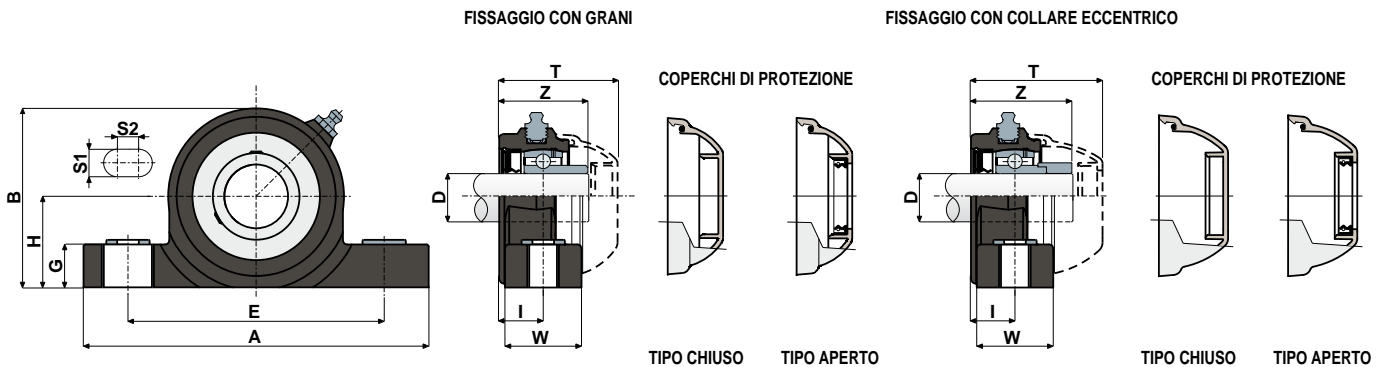
A RICHIESTA: Versioni con supporto in polipropilene + FV e antibatteriche; coperchi di protezione di diverso colore e con marchio personalizzato; confezioni fuori standard; guarnizioni in Viton.



Supporti ritti

Dati tecnici

Serie UCP/CX



FISSAGGIO CON GRANI

D	SERIE	CUSCINETTO IN ACCIAIO AL CROMO																	CODICI COPERCHIO											
		CODICI Supporto						DIMENSIONI (mm)											Carico cuscinetto (N)		Carico supporto		GRIGIO RAL 7042		BLU RAL 5015		ARANCIONE RAL 2004		ROSSO RAL 3000	
		Cuscinetto standard			Cuscinetto Long Life			E	A	S1	S2	G	H	B	I	W	Z	T	C	CO	(N)	Chiuso	Aperto	Chiuso	Aperto	Chiuso	Aperto	Chiuso	Aperto	Chiuso
20	UCP 204 CX	84080	84774	87753	90145	90149	90154	96	130	13	10	20	33,5	65,5	18	30	36	49	12800	6600	5750	80254	80255	87259	83901	82305	82306	87540	87541	
25	UCP 205 CX	83688	84775	87754	90146	90150	90155	106	140	13	10	20	36,5	71,5	19,6	35	39	51,7	14000	7800	6900	80075	80076	85384	85385	82276	82277	87542	87543	
30	UCP 206 CX	83689	84776	87755	88673	90151	90156	121	163	13	10	20	43	84,5	20,7	36	41,7	55,7	19500	11300	9200	80011	80053	84100	80354	82278	82279	87531	87530	
35	UCP 207 CX	83690	84777	87756	90147	90152	90157	126	168	13	10	20	47,6	93,3	22,7	39	48	61,8	25500	15300	11500	80077	80078	80969	80275	82284	82285	87544	87545	
40	UCP 208 CX	85451	85452	87757	90148	90153	90158	136	185	13	10	20	50	100	22,5	38,6	51,5	70,7	32500	19800	11500	80256	80257	83088	86722	82280	82281	87528	82804	

FISSAGGIO CON COLLARE ECCENTRICO

D	SERIE	CUSCINETTO IN ACCIAIO AL CROMO																	CODICI COPERCHIO					
		CODICI Supporto						DIMENSIONI (mm)											Carico cuscinetto (N)		Carico supporto		GRIGIO RAL 7042	
		Cuscinetto standard			Cuscinetto Long Life			E	A	S1	S2	G	H	B	I	W	Z	T	C	CO	(N)	Chiuso	Aperto	
20	UCP 204 CX	88574	88579	88584	90159	90164	90169	96	130	13	10	20	33,5	65,5	18	30	41,6	56	12800	6600	5750	88371	88372	
25	UCP 205 CX	88575	88580	88585	90160	90165	90170	106	140	13	10	20	36,5	71,5	19,6	35	43	57,6	14000	7800	6900	88373	88374	
30	UCP 206 CX	88576	88581	88586	90161	90166	90171	121	163	13	10	20	43	84,5	20,7	36	47,4	61,8	19500	11300	9200	88375	88376	
35	UCP 207 CX	88577	88582	88587	90162	90167	90172	126	168	13	10	20	47,6	93,3	22,7	39	52	66,6	25500	15300	11500	88377	88378	
40	UCP 208 CX	88578	88583	88588	90163	90168	90173	136	185	13	10	20	50	100	22,5	38,6	55,2	70,9	32500	19800	11500	80256	80257	

FISSAGGIO CON GRANI

D	SERIE	CUSCINETTO IN ACCIAIO INOX AISI 440																	CODICI COPERCHIO											
		CODICI Supporto						DIMENSIONI (mm)											Carico cuscinetto (N)		Carico supporto		GRIGIO RAL 7042		BLU RAL 5015		ARANCIONE RAL 2004		ROSSO RAL 3000	
		Cuscinetto standard			Cuscinetto Long Life			E	A	S1	S2	G	H	B	I	W	Z	T	C	CO	(N)	Chiuso	Aperto	Chiuso	Aperto	Chiuso	Aperto	Chiuso	Aperto	
20	UCP 204 CX	84081	84778	87762	85324	85840	88393	96	130	13	10	20	33,5	65,5	18	30	36	49	8300	6600	5750	80254	80255	87259	83901	82305	82306	87540	87541	
25	UCP 205 CX	83702	84779	87763	84238	86179	88880	106	140	13	10	20	36,5	71,5	19,6	35	39	51,7	9150	7800	6900	80075	80076	85384	85385	82276	82277	87542	87543	
30	UCP 206 CX	83703	84780	87764	90174	87526	90178	121	163	13	10	20	43	84,5	20,7	36	41,7	55,7	12500	11200	9200	80011	80053	84100	80354	82278	82279	87531	87530	
35	UCP 207 CX	83704	84781	87765	86699	90176	90179	126	168	13	10	20	47,6	93,3	22,7	39	48	61,8	16600	15300	11500	80077	80078	80969	80275	82284	82285	87544	87545	
40	UCP 208 CX	85453	85454	87766	90175	90177	90180	136	185	13	10	20	50	100	22,5	38,6	51,5	70,7	20000	19000	11500	80256	80257	83088	86722	82280	82281	87528	82804	

FISSAGGIO CON GRANI - VERSIONI CON MISURE IN POLLICI

D (pollici)	D (mm)	SERIE	CUSCINETTO IN ACCIAIO AL CROMO															CODICI COPERCHIO												
			CODICI Supporto						DIMENSIONI (mm)									Carico cuscinetto (N)		Carico supporto		GRIGIO RAL 7042		BLU RAL 5015		ARANCIONE RAL 2004		ROSSO RAL 3000		
			Cuscinetto standard			Cuscinetto Long Life			E	A	S1	S2	G	H	B	I	W	Z	T	C	CO	(N)	Chiuso	Aperto	Chiuso	Aperto	Chiuso	Aperto	Chiuso	Aperto
1"	25,4	UCP 205 CX	84535	84931	87767	90181	90183	90185	106	140	13	10	20	36,5	71,5	19,6	35	39	51,7	14000	7800	6900	80075	85202	85384	87273	82276	87660	87542	87663
1 1/4"	31,75	UCP 206 CX	84536	84932	87768	90182	90184	90186	121	163	13	10	20	43	84,5	20,7	36	41,7	55,7	19500	11300	9200	80011	85203	84100	87274	82278	87661	87531	87664

Le dimensioni in pollici sono conformi al sistema imperiale britannico



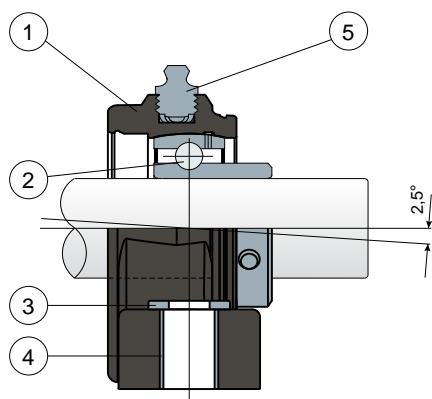
Supporti ritti

Serie **UCP**

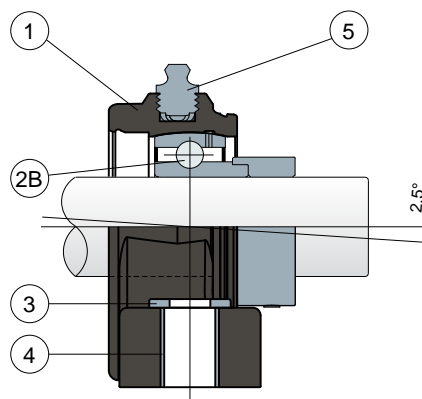


Cuscinetti Long Life: lubrificazione fino a fine vita.

Fissaggio con grani
Senza coperchio e guarnizione posteriore



Fissaggio con collare eccentrico
Senza coperchio e guarnizione posteriore



- 1) Corpo esterno supporto in poliammide di colore nero, bianco o blu Ral 5005 rinforzata con fibre di vetro.
- 2) Cuscinetto in acciaio al cromo o acciaio inox AISI 440.
- 2B) Cuscinetto in acciaio al cromo.
- 3) Rosetta di appoggio UNI 6592 in acciaio inox AISI 304.
- 4) Distanziale di rinforzo fissaggi in acciaio inox AISI 304.
- 5) Ingrassatore tipo dritto con filetto da 1/8 gas in ottone nichelato (assente nelle versioni con cuscinetto Long Life).

N.B.: La guarnizione posteriore ed il coperchio di protezione possono essere ordinati a parte come accessori; nella versione Long Life, l'ingrassatore è assente ed il canale per la lubrificazione è protetto da un cappuccio in gomma.

Le dimensioni del supporto sono conformi alla norma ISO 3228

Errore massimo di allineamento dell'albero 2,5°

Per ulteriori informazioni contattare il nostro Ufficio Tecnico commerciale.

MATERIALI: Supporto in poliammide di colore nero, bianco o blu Ral 5005 + FV; cuscinetto con fissaggio a grani in acciaio al cromo o acciaio inox; cuscinetto con fissaggio a collare eccentrico in acciaio al cromo; ingrassatore in ottone nichelato; boccole di rinforzo e rosette in acciaio inox AISI 304; guarnizioni in gomma NBR; coperchio in polipropilene grigio Ral 7042, blu Ral 5015, arancione Ral 2004, rosso Ral 3000.

CARATTERISTICHE: La guarnizione posteriore ed il coperchio di protezione possono essere ordinati a parte come accessori. Impiego su alberi con e senza spallamento. Errore massimo di allineamento dell'albero 2,5°.

CONFEZIONE: 8 pezzi.

A RICHIESTA: Versioni con supporto in polipropilene + FV e antibatteriche; coperchi di protezione di diverso colore e con marchio personalizzato; confezioni fuori standard; guarnizioni in Viton.



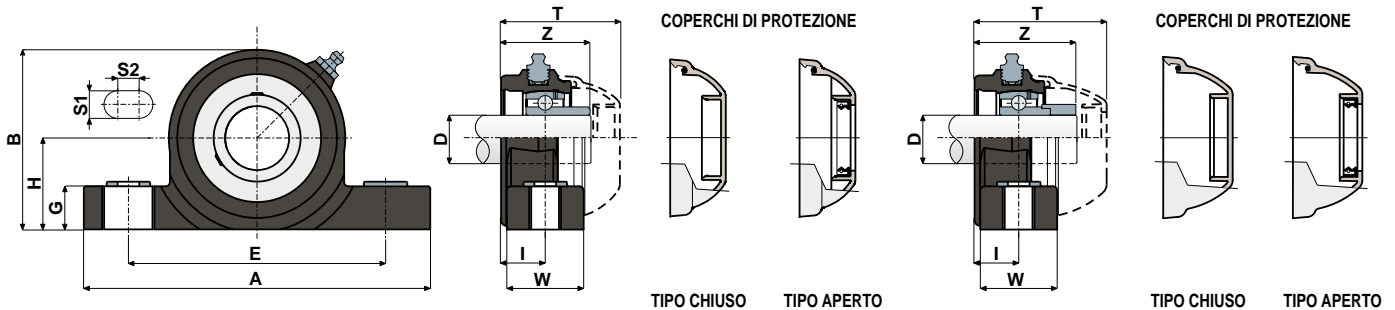
Supporti ritti

Dati tecnici

Serie UCP

FISSAGGIO CON GRANI

FISSAGGIO CON COLLARE ECCENTRICO



FISSAGGIO CON GRANI

D	SERIE	CUSCINETTO IN ACCIAIO AL CROMO															CODICI COPERCHIO												
		CODICI Supporto						DIMENSIONI (mm)									Carico cuscinetto (N)		Carico supporto		GRIGIO RAL 7042		BLU RAL 5015		ARANCONE RAL 2004		ROSSO RAL 3000		
		Cuscinetto standard			Cuscinetto Long Life			E	A	S1	S2	G	H	B	I	W	Z	T	C	CO	(N)	Chiuso	Aperto	Chiuso	Aperto	Chiuso	Aperto	Chiuso	Aperto
20	UCP 204	84082	84782	87769	90193	90197	90202	96	130	13	10	20	33,5	65,5	18	30	36	49	12800	6600	5750	80254	80255	87259	83901	82305	82306	87540	87541
25	UCP 205	83691	84783	87770	90194	90198	90203	106	140	13	10	20	36,5	71,5	19,6	35	39	51,7	14000	7800	6900	80075	80076	85384	85385	82276	82277	87542	87543
30	UCP 206	83692	84784	87771	90195	90199	90204	121	163	13	10	20	43	84,5	20,7	36	41,7	55,7	19500	11300	9200	80011	80053	84100	80354	82278	82279	87531	87530
35	UCP 207	83693	84785	87772	90196	90200	90205	126	168	13	10	20	47,6	93,3	22,7	39	48	61,8	25500	15300	11500	80077	80078	80969	80275	82284	82285	87544	87545
40	UCP 208	85455	85456	87773	87626	90201	90206	136	185	13	10	20	50	100	22,5	38,6	51,5	70,7	32500	19800	11500	80256	80257	83088	86722	82280	82281	87528	82804

FISSAGGIO CON COLLARE ECCENTRICO

D	SERIE	CUSCINETTO IN ACCIAIO AL CROMO															CODICI COPERCHIO						
		CODICI Supporto						DIMENSIONI (mm)									Carico cuscinetto (N)		Carico supporto		GRIGIO RAL 7042		
		Cuscinetto standard			Cuscinetto Long Life			E	A	S1	S2	G	H	B	I	W	Z	T	C	CO	(N)	Chiuso	Aperto
20	UCP 204	88592	88597	88602	90207	90212	90217	96	130	13	10	20	33,5	65,5	18	30	41,6	56	12800	6600	5750	88371	88372
25	UCP 205	88593	88598	88603	90208	90213	90218	106	140	13	10	20	36,5	71,5	19,6	35	43	57,6	14000	7800	6900	88373	88374
30	UCP 206	88594	88599	88604	90209	90214	90219	121	163	13	10	20	43	84,5	20,7	36	47,4	61,8	19500	11300	9200	88375	88376
35	UCP 207	88595	88600	88605	90210	90215	90220	126	168	13	10	20	47,6	93,3	22,7	39	52	66,6	25500	15300	11500	88377	88378
40	UCP 208	88596	88601	88606	90211	90216	90221	136	185	13	10	20	50	100	22,5	38,6	55,2	70,9	32500	19800	11500	80256	80257

FISSAGGIO CON GRANI

D	SERIE	CUSCINETTO IN ACCIAIO INOX AISI 440															CODICI COPERCHIO												
		CODICI Supporto						DIMENSIONI (mm)									Carico cuscinetto (N)		Carico supporto		GRIGIO RAL 7042		BLU RAL 5015		ARANCONE RAL 2004		ROSSO RAL 3000		
		Cuscinetto standard			Cuscinetto Long Life			E	A	S1	S2	G	H	B	I	W	Z	T	C	CO	(N)	Chiuso	Aperto	Chiuso	Aperto	Chiuso	Aperto	Chiuso	Aperto
20	UCP 204	84083	84786	87774	90222	90227	90232	96	130	13	10	20	33,5	65,5	18	30	36	49	8300	6600	5750	80254	80255	87259	83901	82305	82306	87540	87541
25	UCP 205	83705	84787	87775	90223	90228	90233	106	140	13	10	20	36,5	71,5	19,6	35	39	51,7	9150	7800	6900	80075	80076	85384	85385	82276	82277	87542	87543
30	UCP 206	83706	84788	87776	90224	90229	90234	121	163	13	10	20	43	84,5	20,7	36	41,7	55,7	12500	11200	9200	80011	80053	84100	80354	82278	82279	87531	87530
35	UCP 207	83707	84789	87777	90225	90230	90235	126	168	13	10	20	47,6	93,3	22,7	39	48	61,8	16600	15300	11500	80077	80078	80969	80275	82284	82285	87544	87545
40	UCP 208	85457	85458	87778	90226	90231	90236	136	185	13	10	20	50	100	22,5	38,6	51,5	70,7	20000	19000	11500	80256	80257	83088	86722	82280	82281	87528	82804

FISSAGGIO CON GRANI - VERSIONI CON MISURE IN POLLICI

D	(pollici)	(mm)	SERIE	CUSCINETTO IN ACCIAIO AL CROMO															CODICI COPERCHIO											
				CODICI Supporto						DIMENSIONI (mm)									Carico cuscinetto (N)		Carico supporto		GRIGIO RAL 7042		BLU RAL 5015		ARANCONE RAL 2004		ROSSO RAL 3000	
				Cuscinetto standard			Cuscinetto Long Life			E	A	S1	S2	G	H	B	I	W	Z	T	C	CO	(N)	Chiuso	Aperto	Chiuso	Aperto	Chiuso	Aperto	Chiuso
1"	25,4	UCP 205	84537	84936	87779	90237	90239	90241	106	140	13	10	20	36,5	71,5	19,6	35	39	51,7	14000	7800	6900	80075	85202	85384	87273	82276	87660	87542	87663
1 1/4"	31,75	UCP 206	84538	84937	87780	90238	90240	90242	121	163	13	10	20	43	84,5	20,7	36	41,7	55,7	19500	11300	9200	80011	85203	84100	87274	82278	87661	87531	87664

Le dimensioni in pollici sono conformi al sistema imperiale britannico



Supporti ritti con borchie (Solid)

Serie **UCP/C**



A richiesta coperchi in polipropilene colore blu Ral 5015.



A richiesta coperchi in polipropilene colore grigio Ral 7042.



A richiesta coperchi in polipropilene colore rosso Ral 3000.

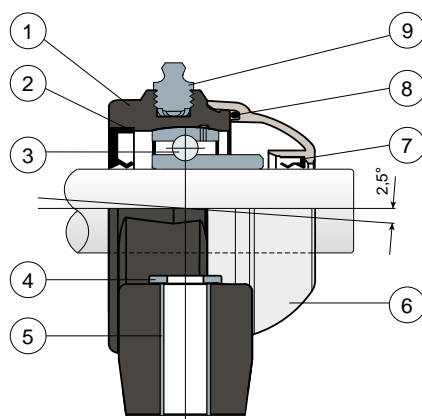


Supporti con flangia Solid: flangia realizzata a superficie chiusa per garantire la massima sanificazione.



Cuscinetti Long Life: lubrificazione fino a fine vita.

Protezione completa del cuscinetto



- 1) Corpo esterno supporto in poliammide di colore blu Ral 5005 rinforzata con fibre di vetro.
- 2) Guarnizione posteriore a tenuta stagna in gomma NBR per alberi rotanti.
- 3) Cuscinetto in acciaio al cromo o acciaio inox AISI 440.
- 4) Rosetta di appoggio UNI 6592 in acciaio inox AISI 304.
- 5) Distanziale di rinforzo fissaggi in acciaio inox AISI 304.
- 6) Coperchio di protezione in polipropilene (Colore arancione Ral 2004).
- 7) Guarnizione anteriore a tenuta stagna in gomma NBR per alberi rotanti.
- 8) Guarnizione OR in gomma NBR.
- 9) Ingrassatore tipo dritto con filetto da 1/8 gas in acciaio inox AISI 303 (assente nelle versioni con cuscinetto Long Life).

N.B.: Nella versione Long Life, l'ingrassatore è assente ed il canale per la lubrificazione è protetto da un cappuccio in gomma.

Le dimensioni del supporto sono conformi alla norma ISO 3228

Errore massimo di allineamento dell'albero 2,5°

Per ulteriori informazioni contattare il nostro Ufficio Tecnico commerciale.

MATERIALI: Supporto in poliammide di colore blu Ral 5005 + FV; cuscinetto in acciaio al cromo o acciaio inox; ingrassatore in acciaio inox; boccole di rinforzo e rosette in acciaio inox AISI 304; guarnizioni in gomma NBR; coperchio in polipropilene colore arancione Ral 2004.

CARATTERISTICHE: Protezione completa del cuscinetto dagli agenti esterni. Montaggio con alberi senza spallamento. La ridotta superficie di contatto della base del supporto consente la massima sanificazione. Errore massimo di allineamento dell'albero 2.5°.

CONFEZIONE: 8 pezzi.

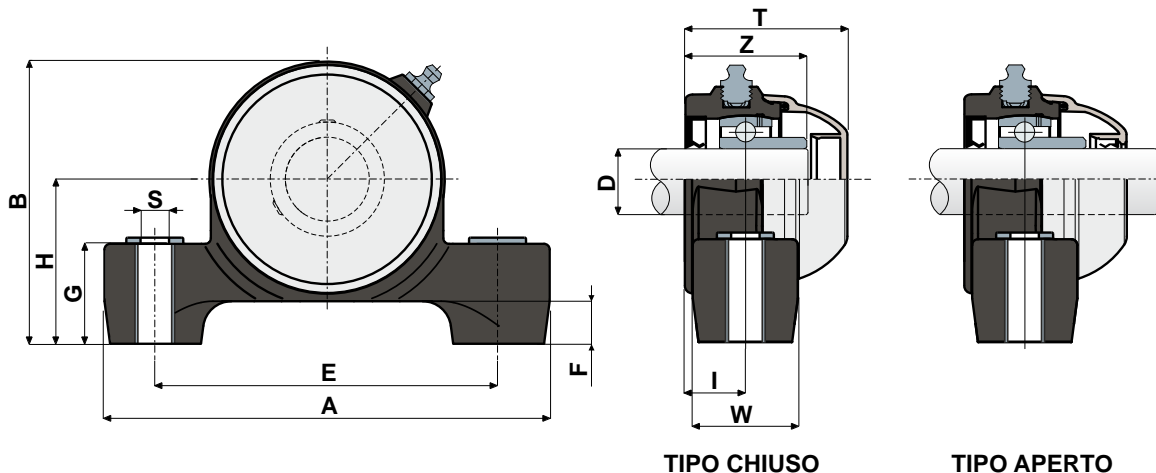
A RICHIESTA: Versioni con supporto in polipropilene + FV e antibatteriche; supporti con fissaggio a collare eccentrico con cuscinetto in acciaio al cromo; coperchi di protezione di diverso colore e con marchio personalizzato; confezioni fuori standard; guarnizioni in Viton.





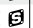



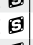



Supporti ritti con borchie (Solid)

Dati tecnici

Serie **UCP/C**



CUSCINETTO IN ACCIAIO AL CROMO																					
D	SERIE	CODICI				DIMENSIONI (mm)										Carico cuscinetto (N)		Carico supporto			
		Cuscinetto standard		Cuscinetto Long Life		E	A	S	F	G	H	B	I	W	Z	T	C	CO	(N)		
		Blu Ral 5005																			
		Chiuso	Aperto	Chiuso	Aperto																
NEW 20	UCP 204 C 	90750	90751	90762	90763	96	126	10,5	15	35,2	48,5	80,5	18	30	36,4	49	12800	6600	5750		
25	UCP 205 C 	88642	88643	90137	90138	106	141	10,5	15	34,5	51,5	86,5	19,6	35	39	51,7	14000	7800	6900		
30	UCP 206 C 	88399	88400	90139	90140	121	157	10,5	15	34,5	58	99,5	20,7	36	42,7	55,6	19500	11300	9200		
NEW 35	UCP 207 C 	90752	90753	90764	90765	126	165	10,5	15	34,5	62	107,8	21,4	39	44,7	61,8	25500	15300	11500		
NEW 40	UCP 208 C 	90754	90755	90766	90767	136	174,6	10,5	15	35	65	115	22,5	38,6	47,8	70,8	32500	19800	11500		

CUSCINETTO IN ACCIAIO INOX AISI 440																					
D	SERIE	CODICI				DIMENSIONI (mm)										Carico cuscinetto (N)		Carico supporto			
		Cuscinetto standard		Cuscinetto Long Life		E	A	S	F	G	H	B	I	W	Z	T	C	CO	(N)		
		Blu Ral 5005																			
		Chiuso	Aperto	Chiuso	Aperto																
NEW 20	UCP 204 C 	90756	90757	90768	90769	96	126	10,5	15	35,2	48,5	80,5	18	30	36,4	49	8300	6600	5750		
25	UCP 205 C 	88645	88646	90141	90142	106	141	10,5	15	34,5	51,5	86,5	19,6	35	39	51,7	9150	7800	6900		
30	UCP 206 C 	88639	88640	90143	90144	121	157	10,5	15	34,5	58	99,5	20,7	36	42,7	55,6	12500	11200	9200		
NEW 35	UCP 207 C 	90758	90759	90770	90771	126	165	10,5	15	34,5	62	107,8	21,4	39	44,7	61,8	16600	15300	11500		
NEW 40	UCP 208 C 	90760	90761	90772	90773	136	174,6	10,5	15	35	65	115	22,5	38,6	47,8	70,8	20000	19000	11500		



Supporti ritti con borchie (Solid)

Serie **UCP/CX**

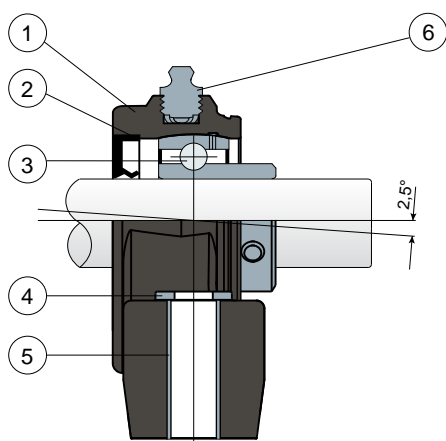


Supporti con flangia Solid: flangia realizzata a superficie chiusa per garantire la massima sanificazione.

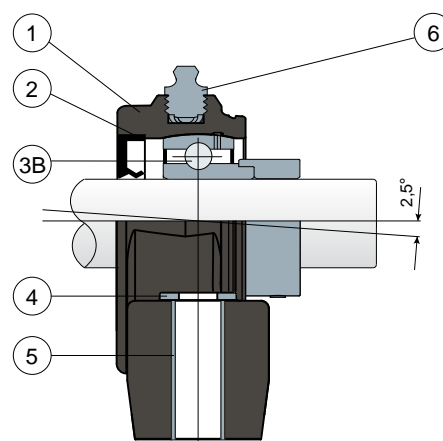


Cuscinetti Long Life: lubrificazione fino a fine vita.

Fissaggio con grani - Senza coperchio di protezione



Fissaggio con collare eccentrico - Senza coperchio di protezione



- 1) Corpo esterno supporto in poliammide colore blu Ral 5005 rinforzata con fibre di vetro.
- 2) Guarnizione posteriore a tenuta stagna in gomma NBR per alberi rotanti.
- 3) Cuscinetto in acciaio al cromo o acciaio inox AISI 440.
- 3B) Cuscinetto in acciaio al cromo.
- 4) Rosetta di appoggio UNI 6592 in acciaio inox AISI 304.
- 5) Distanziale di rinforzo fissaggi in acciaio inox AISI 304.
- 6) Ingrassatore tipo dritto con filetto da 1/8 gas in acciaio inox AISI 303 (assente nelle versioni con cuscinetto Long Life).

N.B.: Il coperchio di protezione può essere ordinato a parte come accessorio; nella versione Long Life, l'ingrassatore è assente ed il canale per la lubrificazione è protetto da un cappuccio in gomma.

Le dimensioni del supporto sono conformi alla norma ISO 3228
Errore massimo di allineamento dell'albero 2,5°
Per ulteriori informazioni contattare il nostro Ufficio Tecnico commerciale.

MATERIALI: Supporto in poliammide di colore blu Ral 5005 + FV; cuscinetto con fissaggio a grani in acciaio al cromo o acciaio inox; cuscinetto con fissaggio a collare eccentrico in acciaio al cromo; ingrassatore in acciaio inox; boccole di rinforzo e rosette in acciaio inox AISI 304; guarnizioni in gomma NBR; coperchio in polipropilene colore grigio Ral 7042, blu Ral 5015, arancione Ral 2004, rosso Ral 3000.

CARATTERISTICHE: Il coperchio di protezione può essere ordinato a parte come accessorio. Montaggio con alberi senza spallamento. La ridotta superficie di contatto della base del supporto consente la massima sanificazione. Errore massimo di allineamento dell'albero 2,5°.

CONFEZIONE: 8 pezzi.

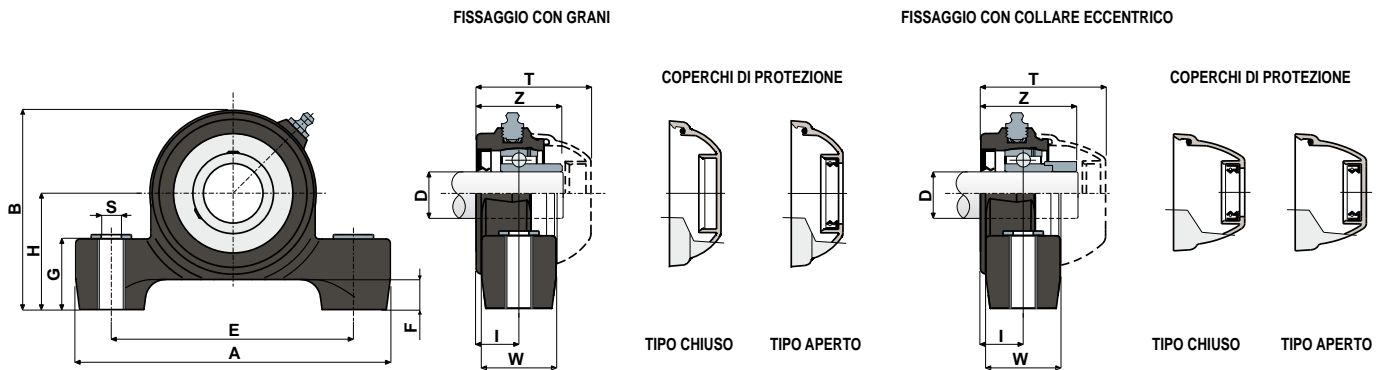
A RICHIESTA: Versioni con supporto in polipropilene + FV e antibatteriche; coperchi di protezione di diverso colore e con marchio personalizzato; confezioni fuori standard; guarnizioni in Viton; fornibile senza guarnizione posteriore a tenuta stagna in gomma NBR.








Supporti ritti con borchie (Solid)

Dati tecnici






Serie **UCP/CX**



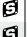




FISSAGGIO CON GRANI

D	SERIE	CUSCINETTO IN ACCIAIO AL CROMO													CODICI COPERCHIO											
		CODICI Supporto		DIMENSIONI (mm)											Carico cuscinetto (N)		Carico supporto		GRIGIO RAL 7042		BLU RAL 5015		ARANCIONE RAL 2004		ROSSO RAL 3000	
		Cuscinetto standard	Cuscinetto Long Life	E	A	S	F	G	H	B	I	W	Z	T	C	CO	(N)	Chiuso	Aperto	Chiuso	Aperto	Chiuso	Aperto	Chiuso	Aperto	
		Blu Ral 5005																								
NEW 20	UCP 204 CX 	90774	90783	96	126	10,5	15	35,2	48,5	80,5	18	30	36,4	49	12800	6600	5750	80254	80255	87259	83901	82305	82306	87540	87541	
25	UCP 205 CX 	88644	90187	106	141	10,5	15	34,5	51,5	86,5	19,6	35	39	51,7	14000	7800	6900	80075	80076	85384	85385	82276	82277	87542	87543	
30	UCP 206 CX 	88401	90188	121	157	10,5	15	34,5	58	99,5	20,7	36	42,7	55,6	19500	11300	9200	80011	80053	84100	80354	82278	82279	87531	87530	
NEW 35	UCP 207 CX 	90775	90784	126	165	10,5	15	34,5	62	107,8	21,4	39	44,7	61,8	25500	15300	11500	80077	80078	80969	80275	82284	82285	87544	87545	
NEW 40	UCP 208 CX 	90776	90785	136	174,6	10,5	15	35	65	115	22,5	38,6	47,8	70,8	32500	19800	11500	80256	80257	83088	86722	82280	82281	87528	82804	

FISSAGGIO CON COLLARE ECCENTRICO

D	SERIE	CUSCINETTO IN ACCIAIO AL CROMO													CODICI COPERCHIO					
		CODICI Supporto		DIMENSIONI (mm)											Carico cuscinetto (N)		Carico supporto		GRIGIO RAL 7042	
		Cuscinetto standard	Cuscinetto Long Life	E	A	S	F	G	H	B	I	W	Z	T	C	CO	(N)	Chiuso	Aperto	
		Blu Ral 5005																		
NEW 20	UCP 204 CX 	90777	90786	96	126	10,5	15	35,2	48,5	80,5	18	30	41,6	56	12800	6600	5750	88371	88372	
25	UCP 205 CX 	88650	90189	106	141	10,5	15	34,5	51,5	86,5	19,6	35	43	57,5	14000	7800	6900	88373	88374	
30	UCP 206 CX 	88651	90190	121	157	10,5	15	34,5	58	99,5	20,7	36	47,4	61,8	19500	11300	9200	88375	88376	
NEW 35	UCP 207 CX 	90778	90787	126	165	10,5	15	34,5	62	107,8	21,4	39	50,8	66,5	25500	15300	11500	88377	88378	
NEW 40	UCP 208 CX 	90779	90788	136	174,6	10,5	15	35	65	115	22,5	38,6	55,2	70,8	32500	19800	11500	80256	80257	

FISSAGGIO CON GRANI

D	SERIE	CUSCINETTO IN ACCIAIO INOX AISI 440													CODICI COPERCHIO											
		CODICI Supporto		DIMENSIONI (mm)											Carico cuscinetto (N)		Carico supporto		GRIGIO RAL 7042		BLU RAL 5015		ARANCIONE RAL 2004		ROSSO RAL 3000	
		Cuscinetto standard	Cuscinetto Long Life	E	A	S	F	G	H	B	I	W	Z	T	C	CO	(N)	Chiuso	Aperto	Chiuso	Aperto	Chiuso	Aperto	Chiuso	Aperto	
		Blu Ral 5005																								
NEW 20	UCP 204 CX 	90780	90789	96	126	10,5	15	35,2	48,5	80,5	18	30	36,4	49	8300	6600	5750	80254	80255	87259	83901	82305	82306	87540	87541	
25	UCP 205 CX 	88647	90191	106	141	10,5	15	34,5	51,5	86,5	19,6	35	39	51,7	9150	7800	6900	80075	80076	85384	85385	82276	82277	87542	87543	
30	UCP 206 CX 	88641	90192	121	157	10,5	15	34,5	58	99,5	20,7	36	42,7	55,6	12500	11200	9200	80011	80053	84100	80354	82278	82279	87531	87530	
NEW 35	UCP 207 CX 	90781	90790	126	165	10,5	15	34,5	62	107,8	21,4	39	44,7	61,8	16600	15300	11500	80077	80078	80969	80275	82284	82285	87544	87545	
NEW 40	UCP 208 CX 	90782	90791	136	174,6	10,5	15	35	65	115	22,5	38,6	47,8	70,8	20000	19000	11500	80256	80257	83088	86722	82280	82281	87528	82804	



Supporti ritti compatti (Solid)

Serie **UCPA/C**



A richiesta coperchi in polipropilene colore blu Ral 5015.



A richiesta coperchi in polipropilene colore arancione Ral 2004.



A richiesta coperchi in polipropilene colore rosso Ral 3000.

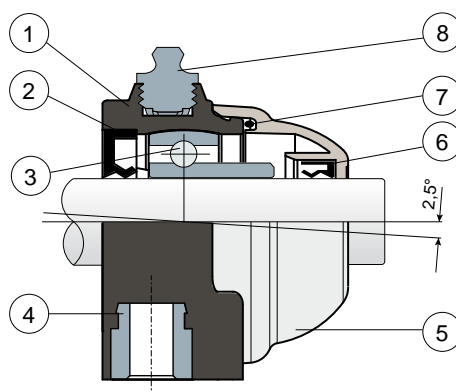


Supporti con flangia Solid: flangia realizzata a superficie chiusa per garantire la massima sanificazione.



Cuscinetti Long Life: lubrificazione fino a fine vita.

Protezione completa del cuscinetto



- 1) Corpo esterno supporto in poliammide di colore nero o bianco rinforzata con fibre di vetro.
- 2) Guarnizione posteriore a tenuta stagna in gomma NBR per alberi rotanti.
- 3) Cuscinetto in acciaio al cromo o acciaio inox AISI 440.
- 4) Boccia in ottone nichelato.
- 5) Coperchio di protezione in polipropilene (Colore grigio Ral 7042).
- 6) Guarnizione anteriore a tenuta stagna in gomma NBR per alberi rotanti.
- 7) Guarnizione OR in gomma NBR.
- 8) Ingrassatore tipo dritto con filetto da 1/8 gas in ottone nichelato (assente nelle versioni con cuscinetto Long Life).

N.B.: Nella versione Long Life, l'ingrassatore è assente ed il canale per la lubrificazione è protetto da un cappuccio in gomma.

Le dimensioni del supporto sono conformi alla norma ISO 3228

Errore massimo di allineamento dell'albero 2,5°

Per ulteriori informazioni contattare il nostro Ufficio Tecnico commerciale.

MATERIALI: Supporto in poliammide di colore nero o bianco + FV; cuscinetto in acciaio al cromo o acciaio inox; ingrassatore e boccie in ottone nichelato; guarnizioni in gomma NBR; coperchio in polipropilene colore grigio Ral 7042.

CARATTERISTICHE: Protezione completa del cuscinetto dagli agenti esterni. Montaggio con alberi senza spallamento. Errore massimo di allineamento dell'albero 2.5°.

CONFEZIONE: 8 pezzi.

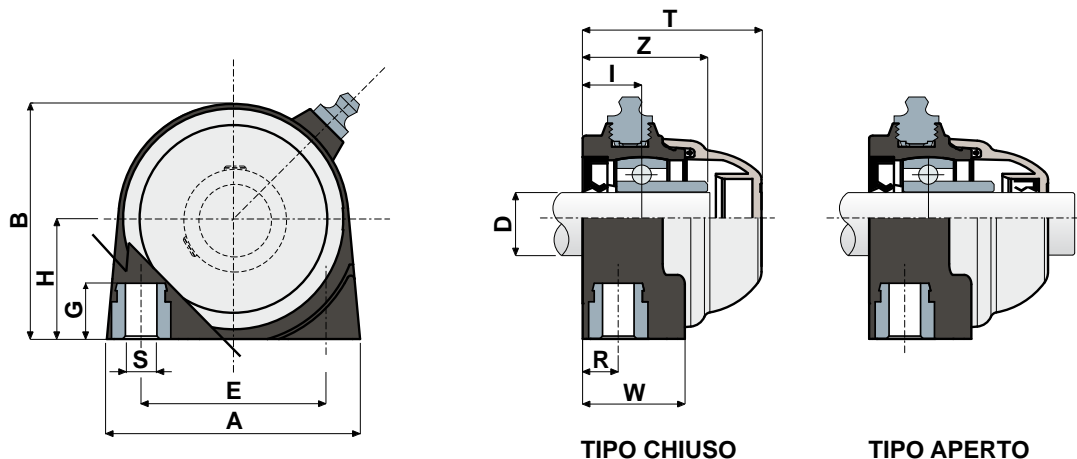
A RICHIESTA: Versioni con supporto in polipropilene + FV e antibatteriche; supporti con fissaggio a collare eccentrico con cuscinetto in acciaio al cromo; coperchi di protezione di diverso colore e con marchio personalizzato; confezioni fuori standard; guarnizioni in Viton.







Supporti ritti compatti (Solid)

Dati tecnici

Serie **UCPA/C**



CUSCINETTO IN ACCIAIO AL CROMO																							
D	SERIE	CODICI								DIMENSIONI (mm)										Carico cuscinetto (N)		Carico supporto (N)	
		Cuscinetto standard				Cuscinetto Long Life				E	A	S	G	H	B	R	W	I	Z	T	C		CO
		Nero		Bianco		Nero		Bianco															
Chiuso	Aperto	Chiuso	Aperto	Chiuso	Aperto	Chiuso	Aperto	Chiuso	Aperto														
20	UCPA 204 C 	85601	85603	85618	85619	86738	86805	90244	90245	50,8	70	M8	13	33,2	65	10	28	16,2	34,2	49	12800	6600	2500
25	UCPA 205 C 	85604	85605	85620	85621	88726	90243	90246	90247	50,8	75	M10	13	36,5	72	12	30	18,8	38,3	52	14000	7800	3000

CUSCINETTO IN ACCIAIO INOX AISI 440																							
D	SERIE	CODICI								DIMENSIONI (mm)										Carico cuscinetto (N)		Carico supporto (N)	
		Cuscinetto standard				Cuscinetto Long Life				E	A	S	G	H	B	R	W	I	Z	T	C		CO
		Nero		Bianco		Nero		Bianco															
Chiuso	Aperto	Chiuso	Aperto	Chiuso	Aperto	Chiuso	Aperto	Chiuso	Aperto														
20	UCPA 204 C 	85606	85607	85622	85623	90248	90249	90252	90253	50,8	70	M8	13	33,2	65	10	28	16,2	34,2	49	8300	6600	2500
25	UCPA 205 C 	85608	85609	85624	85625	90250	90251	90254	90255	50,8	75	M10	13	36,5	72	12	30	18,8	38,3	52	9150	7800	3000



Supporti ritti compatti (Solid)

Serie **UCPA/CX**

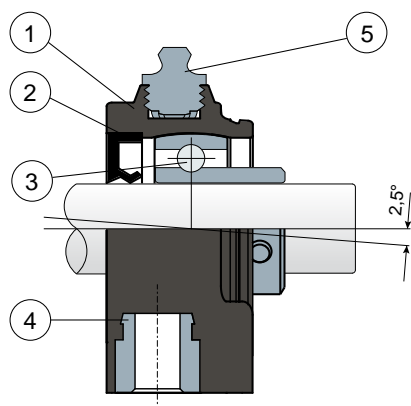


Supporti con flangia Solid: flangia realizzata a superficie chiusa per garantire la massima sanificazione.

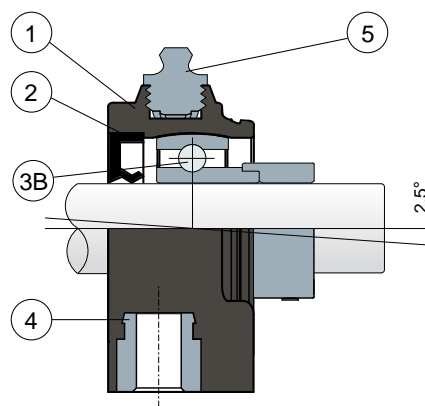


Cuscinetti Long Life: lubrificazione fino a fine vita.

Fissaggio con grani - Senza coperchio di protezione



Fissaggio con collare eccentrico - Senza coperchio di protezione



- 1) Corpo esterno supporto in poliammide di colore nero, bianco o blu Ral 5005 rinforzata con fibre di vetro.
- 2) Guarnizione posteriore a tenuta stagna in gomma NBR per alberi rotanti.
- 3) Cuscinetto in acciaio al cromo o acciaio inox AISI 440.
- 3B) Cuscinetto in acciaio al cromo.
- 4) Boccola in ottone nichelato.
- 5) Ingrassatore tipo dritto con filetto da 1/8 gas in ottone nichelato (assente nelle versioni con cuscinetto Long Life).

N.B.: Il coperchio di protezione può essere ordinato a parte come accessorio; nella versione Long Life, l'ingrassatore è assente ed il canale per la lubrificazione è protetto da un cappuccio in gomma.

Le dimensioni del supporto sono conformi alla norma ISO 3228

Errore massimo di allineamento dell'albero 2,5°

Per ulteriori informazioni contattare il nostro Ufficio Tecnico commerciale.

MATERIALI: Supporto in poliammide di colore nero, bianco o blu Ral 5005 + FV; cuscinetto con fissaggio a grani in acciaio al cromo o acciaio inox; cuscinetto con fissaggio a collare eccentrico in acciaio al cromo; ingrassatore e boccole in ottone nichelato; guarnizioni in gomma NBR; coperchio in polipropilene colore grigio Ral 7042, blu Ral 5015, arancione Ral 2004, rosso Ral 3000.

CARATTERISTICHE: Il coperchio di protezione può essere ordinato a parte come accessorio. Montaggio con alberi senza spallamento. Errore massimo di allineamento dell'albero 2.5°.

CONFEZIONE: 8 pezzi.

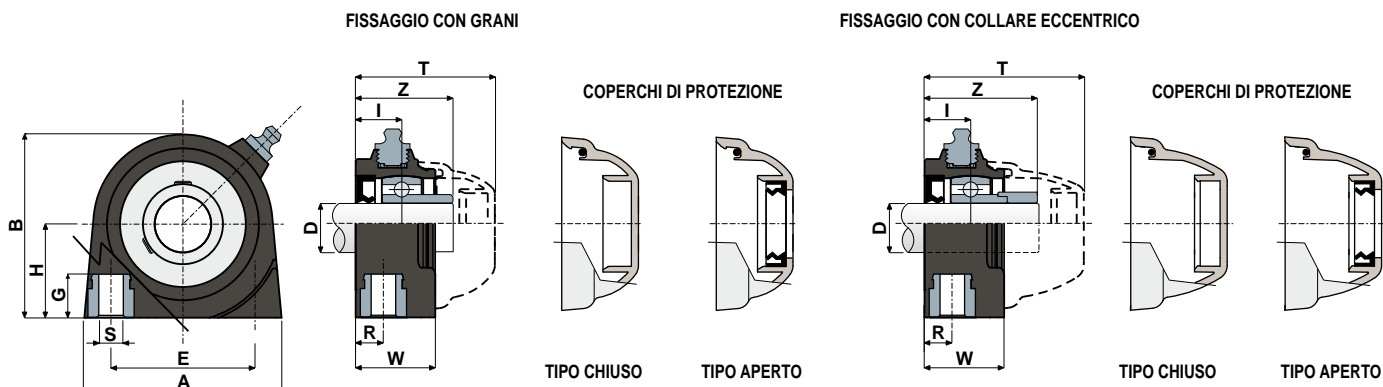
A RICHIESTA: Versioni con supporto in polipropilene + FV e antibatteriche; coperchi di protezione di diverso colore e con marchio personalizzato; confezioni fuori standard; guarnizioni in Viton.



Supporti ritti compatti (Solid)

Dati tecnici

Serie **UCPA/CX**



FISSAGGIO CON GRANI

		CUSCINETTO IN ACCIAIO AL CROMO															CODICI COPERCHIO																		
D	SERIE	CODICI Supporto						DIMENSIONI (mm)										Carico cuscinetto (N)		Carico supporto		GRIGIO RAL 7042								BLU RAL 5015		ARANCIONE RAL 2004		ROSSO RAL 3000	
		Cuscinetto standard			Cuscinetto Long Life			E	A	S	G	H	B	R	W	I	Z	T	C	CO	(N)	Chiuso		Aperto		Chiuso		Aperto		Chiuso		Aperto			
		Nero	Bianco	Blu Ral 5005	Nero	Bianco	Blu Ral 5005															Chiuso	Aperto	Chiuso	Aperto	Chiuso	Aperto	Chiuso	Aperto	Chiuso	Aperto				
20	UCPA 204 CX	85610	85626	89259	87583	90256	90258	50,8	70	M8	13	33,2	65	10	28	16,2	34,2	49	12800	6600	2500	80254	80255	87259	83901	82305	82306	87540	87541						
25	UCPA 205 CX	85611	85627	89260	86815	90257	90259	50,8	75	M10	13	36,5	72	12	30	18,8	38,3	52	14000	7800	3000	80075	80076	85384	85385	82276	82277	87542	87543						

FISSAGGIO CON COLLARE ECCENTRICO

		CUSCINETTO IN ACCIAIO AL CROMO															CODICI COPERCHIO								
D	SERIE	CODICI Supporto						DIMENSIONI (mm)										Carico cuscinetto (N)		Carico supporto		GRIGIO RAL 7042			
		Cuscinetto standard			Cuscinetto Long Life			E	A	S	G	H	B	R	W	I	Z	T	C	CO	(N)	Chiuso		Aperto	
		Nero	Bianco	Blu Ral 5005	Nero	Bianco	Blu Ral 5005															Chiuso	Aperto	Chiuso	Aperto
20	UCPA 204 CX	88607	88609	89261	90260	90262	90264	50,8	70	M8	13	33,2	65	10	28	16,2	39,7	56	12800	6600	2500	88371	88372		
25	UCPA 205 CX	88608	88610	89262	90261	90263	90265	50,8	75	M10	13	36,5	72	12	30	18,8	42,3	58	14000	7800	3000	88373	88374		

FISSAGGIO CON GRANI

		CUSCINETTO IN ACCIAIO INOX AISI 440															CODICI COPERCHIO																		
D	SERIE	CODICI Supporto						DIMENSIONI (mm)										Carico cuscinetto (N)		Carico supporto		GRIGIO RAL 7042								BLU RAL 5015		ARANCIONE RAL 2004		ROSSO RAL 3000	
		Cuscinetto standard			Cuscinetto Long Life			E	A	S	G	H	B	R	W	I	Z	T	C	CO	(N)	Chiuso		Aperto		Chiuso		Aperto		Chiuso		Aperto			
		Nero	Bianco	Blu Ral 5005	Nero	Bianco	Blu Ral 5005															Chiuso	Aperto	Chiuso	Aperto	Chiuso	Aperto	Chiuso	Aperto						
20	UCPA 204 CX	85612	85628	89263	90266	90268	90270	50,8	70	M8	13	33,2	65	10	28	16,2	34,2	49	8300	6600	2500	80254	80255	87259	83901	82305	82306	87540	87541						
25	UCPA 205 CX	85613	85629	89220	90267	90269	90271	50,8	75	M10	13	36,5	72	12	30	18,8	38,3	52	9150	7800	3000	80075	80076	85384	85385	82276	82277	87542	87543						



Supporti ritti compatti (Solid)

Serie **UCPA**

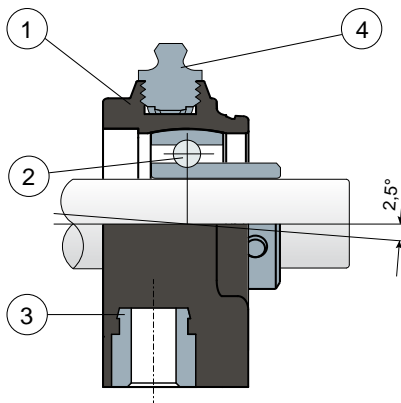


Supporti con flangia Solid: flangia realizzata a superficie chiusa per garantire la massima sanificazione.

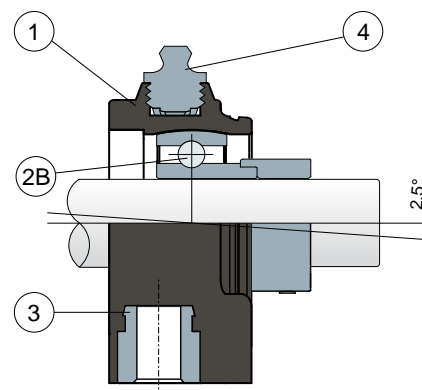


Cuscinetti Long Life: lubrificazione fino a fine vita.

Fissaggio con grani - Senza coperchio e guarnizione posteriore



Fissaggio con collare eccentrico - Senza coperchio e guarnizione posteriore



- 1) Corpo esterno supporto in poliammide di colore nero, bianco o blu Ral 5005 rinforzata con fibre di vetro.
- 2) Cuscinetto in acciaio al cromo o acciaio inox AISI 440.
- 2B) Cuscinetto in acciaio al cromo.
- 3) Boccola in ottone nichelato.
- 4) Ingrassatore tipo dritto con filetto da 1/8 gas in ottone nichelato (assente nelle versioni con cuscinetto Long Life).

N.B.: La guarnizione posteriore ed il coperchio di protezione possono essere ordinati a parte come accessori; nella versione Long Life, l'ingrassatore è assente ed il canale per la lubrificazione è protetto da un cappuccio in gomma.

Le dimensioni del supporto sono conformi alla norma ISO 3228
Errore massimo di allineamento dell'albero 2,5°
Per ulteriori informazioni contattare il nostro Ufficio Tecnico commerciale.

MATERIALI: Supporto in poliammide di colore nero, bianco o blu Ral 5005 + FV; cuscinetto con fissaggio a grani in acciaio al cromo o acciaio inox; cuscinetto con fissaggio a collare eccentrico in acciaio al cromo; ingrassatore e boccole in ottone nichelato; guarnizioni in gomma NBR; coperchio in polipropilene colore grigio Ral 7042, blu Ral 5015, arancione Ral 2004, rosso Ral 3000.

CARATTERISTICHE: La guarnizione posteriore ed il coperchio di protezione possono essere ordinati a parte come accessori. Impiego su alberi con e senza spallamento. Errore massimo di allineamento dell'albero 2,5°.

CONFEZIONE: 8 pezzi.

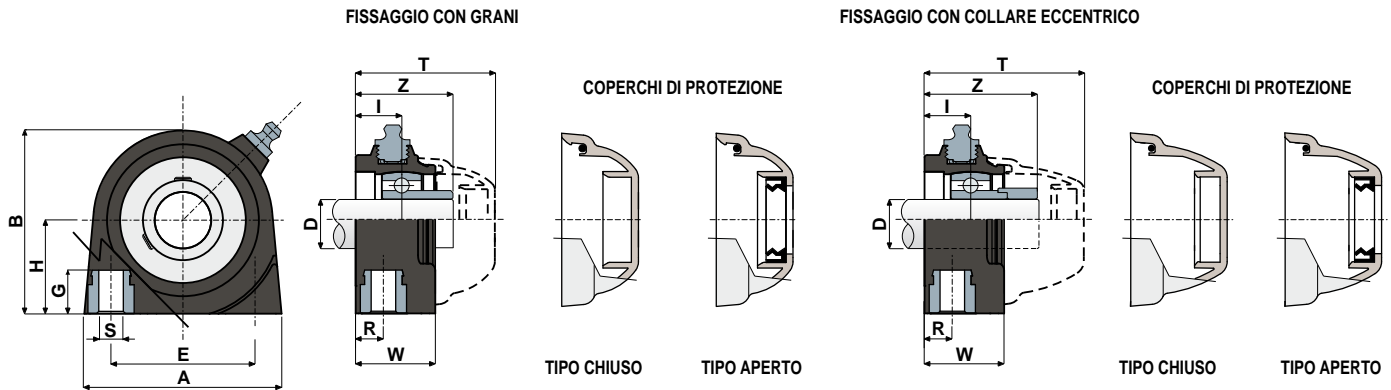
A RICHIESTA: Versioni con supporto in polipropilene + FV e antibatteriche; coperchi di protezione di diverso colore e con marchio personalizzato; confezioni fuori standard; guarnizioni in Viton.



Supporti ritti compatti (Solid)

Dati tecnici

Serie **UCPA**



FISSAGGIO CON GRANI

D	SERIE	CUSCINETTO IN ACCIAIO AL CROMO																CODICI COPERCHIO													
		CODICI Supporto						DIMENSIONI (mm)										Carico cuscinetto (N)		Carico supporto		GRIGIO RAL 7042				BLU RAL 5015		ARANCONE RAL 2004		ROSSO RAL 3000	
		Cuscinetto standard			Cuscinetto Long Life			E	A	S	G	H	B	R	W	I	Z	T	C	CO	(N)	Chiuso	Aperto	Chiuso	Aperto	Chiuso	Aperto	Chiuso	Aperto		
20	UCPA 204	85614	85630	89264	90272	90274	90276	50,8	70	M8	13	33,2	65	10	28	16,2	34,2	49	12800	6600	2500	80254	80255	87259	83901	82305	82306	87540	87541		
25	UCPA 205	85615	85631	89265	90273	90275	90277	50,8	75	M10	13	36,5	72	12	30	18,8	38,3	52	14000	7800	3000	80075	80076	85384	85385	82276	82277	87542	87543		

FISSAGGIO CON COLLARE ECCENTRICO

D	SERIE	CUSCINETTO IN ACCIAIO AL CROMO																CODICI COPERCHIO					
		CODICI Supporto						DIMENSIONI (mm)										Carico cuscinetto (N)		Carico supporto		GRIGIO RAL 7042	
		Cuscinetto standard			Cuscinetto Long Life			E	A	S	G	H	B	R	W	I	Z	T	C	CO	(N)	Chiuso	Aperto
20	UCPA 204	88611	88613	89266	90278	90280	90282	50,8	70	M8	13	33,2	65	10	28	16,2	39,7	56	12800	6600	2500	88371	88372
25	UCPA 205	88612	88614	89267	90279	90281	90283	50,8	75	M10	13	36,5	72	12	30	18,8	42,3	58	14000	7800	3000	88373	88374

FISSAGGIO CON GRANI

D	SERIE	CUSCINETTO IN ACCIAIO INOX AISI 440																CODICI COPERCHIO													
		CODICI Supporto						DIMENSIONI (mm)										Carico cuscinetto (N)		Carico supporto		GRIGIO RAL 7042				BLU RAL 5015		ARANCONE RAL 2004		ROSSO RAL 3000	
		Cuscinetto standard			Cuscinetto Long Life			E	A	S	G	H	B	R	W	I	Z	T	C	CO	(N)	Chiuso	Aperto	Chiuso	Aperto	Chiuso	Aperto	Chiuso	Aperto		
20	UCPA 204	85616	85632	89268	90284	90286	90288	50,8	70	M8	13	33,2	65	10	28	16,2	34,2	49	8300	6600	2500	80254	80255	87259	83901	82305	82306	87540	87541		
25	UCPA 205	85617	85633	89269	90285	90287	90289	50,8	75	M10	13	36,5	72	12	30	18,8	38,3	52	9150	7800	3000	80075	80076	85384	85385	82276	82277	87542	87543		



Supporti per tenditori (S Solid)

Serie **UCT/C**



A richiesta coperchi in polipropilene colore blu Ral 5015.



A richiesta coperchi in polipropilene colore arancione Ral 2004.



A richiesta coperchi in polipropilene colore rosso Ral 3000.

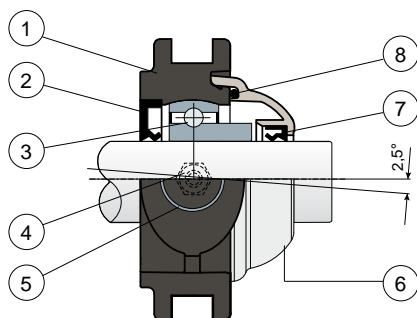


Supporti con flangia Solid: flangia realizzata a superficie chiusa per garantire la massima sanificazione.



Cuscinetti Long Life: lubrificazione fino a fine vita.

Protezione completa del cuscinetto



- 1) Corpo esterno supporto in poliammide di colore nero o bianco rinforzata con fibre di vetro.
- 2) Guarnizione posteriore a tenuta stagna in gomma NBR per alberi rotanti.
- 3) Cuscinetto in acciaio al cromo o acciaio inox AISI 440.
- 4) Ingrassatore tipo dritto con filetto da 1/8 gas in ottone nichelato (assente nelle versioni con cuscinetto Long Life).
- 5) Boccola in ottone nichelato.
- 6) Coperchio di protezione in polipropilene (Colore grigio Ral 7042).
- 7) Guarnizione anteriore a tenuta stagna in gomma NBR per alberi rotanti.
- 8) Guarnizione OR in gomma NBR.

N.B.: Nella versione Long Life, l'ingrassatore è assente ed il canale per la lubrificazione è protetto da un cappuccio in gomma.

Le dimensioni del supporto sono conformi alla norma ISO 3228

Errore massimo di allineamento dell'albero 2,5°

Per ulteriori informazioni contattare il nostro Ufficio Tecnico commerciale.

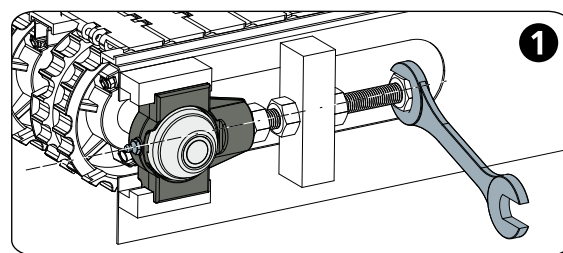
MATERIALI: Supporto in poliammide di colore nero o bianco + FV; cuscinetto in acciaio al cromo o acciaio inox; ingrassatore e boccole in ottone nichelato; guarnizioni in gomma NBR; coperchio in polipropilene colore grigio Ral 7042.

CARATTERISTICHE: Protezione completa del cuscinetto dagli agenti esterni. Montaggio con alberi senza spallamento. Errore massimo di allineamento dell'albero 2.5°.

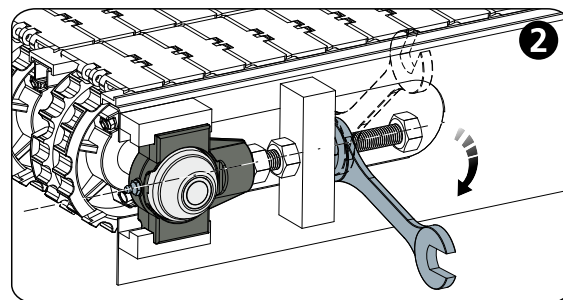
CONFEZIONE: 8 pezzi.

A RICHIESTA: Versioni con supporto in polipropilene + FV e antibatteriche; supporti con fissaggio a collare eccentrico con cuscinetto in acciaio al cromo; coperchi di protezione di diverso colore e con marchio personalizzato; confezioni fuori standard; guarnizioni in Viton.

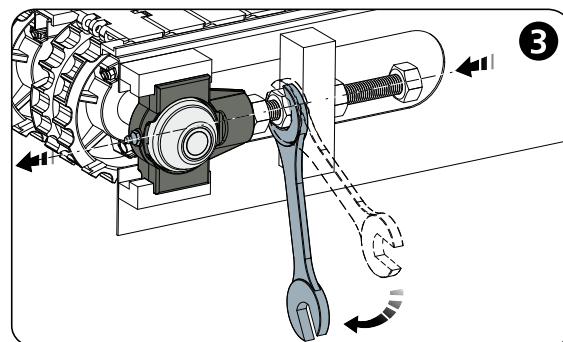
Esempio di applicazione



Bloccare l'albero



Svitare il fermo



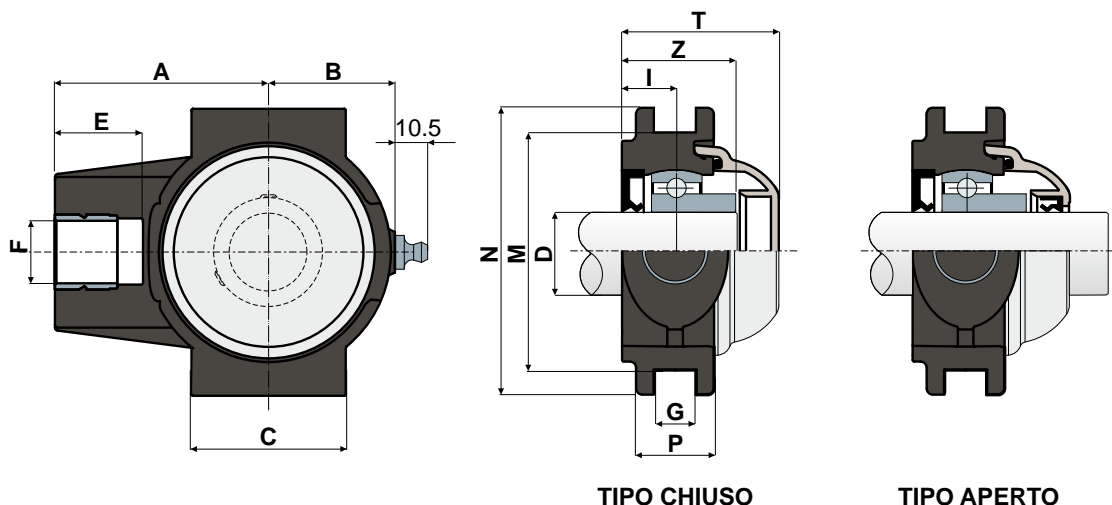
Avvitare per far avanzare il supporto









Supporti per tenditori (Solid)

Dati tecnici

Serie **UCT/C**



CUSCINETTO IN ACCIAIO AL CROMO																								
D	SERIE	CODICI								DIMENSIONI (mm)								Carico cuscinetto (N)		Carico supporto (N)				
		Cuscinetto standard				Cuscinetto Long Life				A	B	C	E	F	G	I	M	N	P		Z	T	C	CO
		Nero		Bianco		Nero		Bianco																
		Chiuso	Aperto	Chiuso	Aperto	Chiuso	Aperto	Chiuso	Aperto															
20	UCT 204 C 	85672	85673	85676	85677	90290	90291	90296	90297	63,5	35	50	28	M16	13,5	17	76,2	92	25	35	50	12800	6600	16000
25	UCT 205 C 	86103	86104	86105	86106	90292	90293	90298	90299	68,5	40,5	50	28	M20	13,5	17	76,2	92	25	36,5	50,2	14000	7800	24000
30	UCT 206 C 	86120	86122	86124	86126	90294	90295	90300	90301	77	48	57	28	M24	13,5	18,5	89	104	28	40,5	55,7	19500	11300	27000

CUSCINETTO IN ACCIAIO INOX AISI 440																								
D	SERIE	CODICI								DIMENSIONI (mm)								Carico cuscinetto (N)		Carico supporto (N)				
		Cuscinetto standard				Cuscinetto Long Life				A	B	C	E	F	G	I	M	N	P		Z	T	C	CO
		Nero		Bianco		Nero		Bianco																
		Chiuso	Aperto	Chiuso	Aperto	Chiuso	Aperto	Chiuso	Aperto															
20	UCT 204 C 	85674	85675	85678	85679	90302	90303	90308	90309	63,5	35	50	28	M16	13,5	17	76,2	92	25	35	50	8300	6600	16000
25	UCT 205 C 	86107	86108	86109	86110	90304	90305	90310	90311	68,5	40,5	50	28	M20	13,5	17	76,2	92	25	36,5	50,2	9150	7800	24000
30	UCT 206 C 	86128	86130	86132	86134	90306	90307	90312	90313	77	48	57	28	M24	13,5	18,5	89	104	28	40,5	55,7	12500	11200	27000



Supporti per tenditori (Solid)

Serie **UCT/CX**

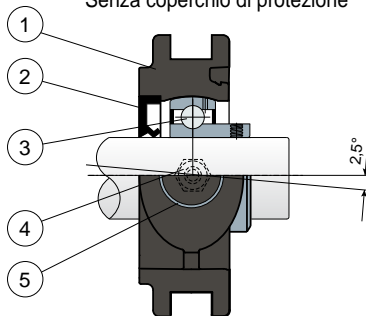


Supporti con flangia Solid: flangia realizzata a superficie chiusa per garantire la massima sanificazione.

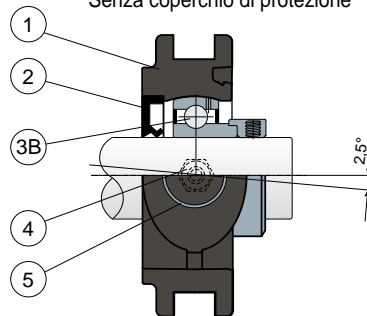


Cuscinetti Long Life: lubrificazione fino a fine vita.

Fissaggio con grani
Senza coperchio di protezione



Fissaggio con collare eccentrico
Senza coperchio di protezione



- 1) Corpo esterno supporto in poliammide di colore nero, bianco o blu Ral 5005 rinforzata con fibre di vetro.
- 2) Guarnizione posteriore a tenuta stagna in gomma NBR per alberi rotanti.
- 3) Cuscinetto in acciaio al cromo o acciaio inox AISI 440.
- 3B) Cuscinetto in acciaio al cromo.
- 4) Ingrassatore tipo dritto con filetto da 1/8 gas in ottone nichelato (assente nelle versioni con cuscinetto Long Life).
- 5) Boccola in ottone nichelato.

N.B.: Il coperchio di protezione può essere ordinato a parte come accessorio; nella versione Long Life, l'ingrassatore è assente ed il canale per la lubrificazione è protetto da un cappuccio in gomma.

Le dimensioni del supporto sono conformi alla norma ISO 3228
Errore massimo di allineamento dell'albero 2,5°
Per ulteriori informazioni contattare il nostro Ufficio Tecnico commerciale.

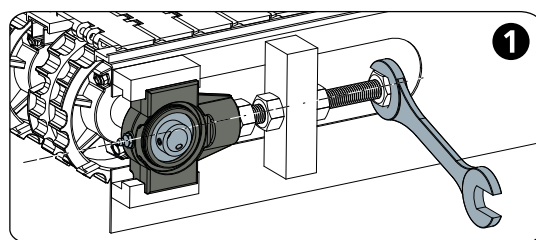
MATERIALI: Supporto in poliammide di colore nero, bianco o blu Ral 5005 + FV; cuscinetto con fissaggio a grani in acciaio al cromo o acciaio inox; cuscinetto con fissaggio a collare eccentrico in acciaio al cromo; ingrassatore e boccole in ottone nichelato; guarnizioni in gomma NBR; coperchio in polipropilene colore grigio Ral 7042, blu Ral 5015, arancione Ral 2004, rosso Ral 3000.

CARATTERISTICHE: Il coperchio di protezione può essere ordinato a parte come accessorio. Montaggio con alberi senza spallamento. Errore massimo di allineamento dell'albero 2,5°.

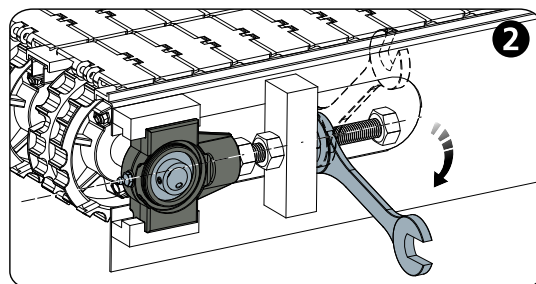
CONFEZIONE: 8 pezzi.

A RICHIESTA: Versioni con supporto in polipropilene + FV e antibatteriche; coperchi di protezione di diverso colore e con marchio personalizzato; confezioni fuori standard; guarnizioni in Viton.

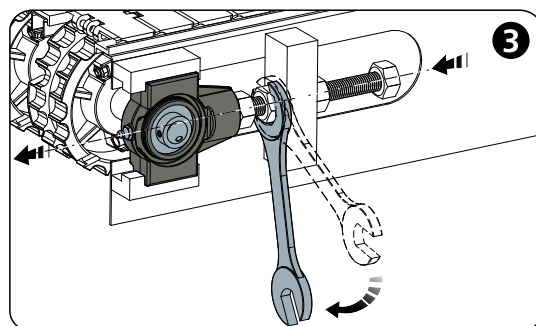
Esempio di applicazione



Bloccare l'albero



Svitare il fermo



Avvitare per far avanzare il supporto



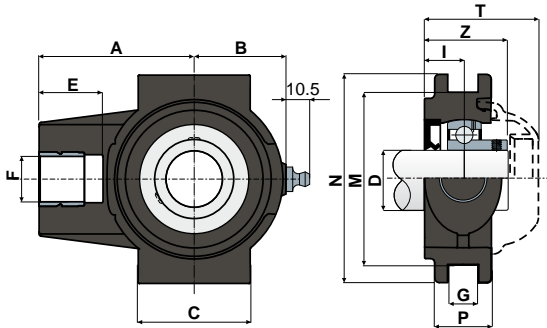
Supporti per tenditori (Solid)

Dati tecnici

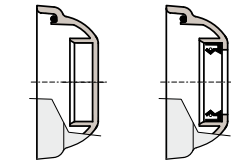
Serie **UCT/CX**

FISSAGGIO CON GRANI

FISSAGGIO CON COLLARE ECCENTRICO

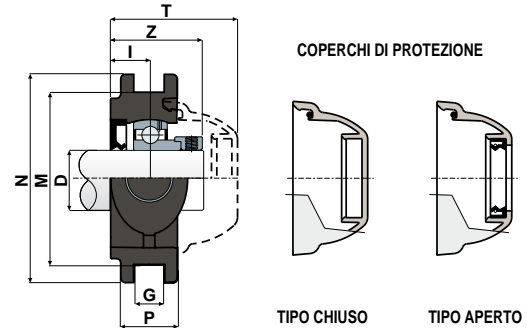


COPERCHI DI PROTEZIONE



TIPO CHIUSO TIPO APERTO

COPERCHI DI PROTEZIONE



TIPO CHIUSO TIPO APERTO

FISSAGGIO CON GRANI

D	SERIE	CUSCINETTO IN ACCIAIO AL CROMO															CODICI COPERCHIO													
		CODICI Supporto						DIMENSIONI (mm)									Carico cuscinetto (N)		Carico supporto		GRIGIO RAL 7042				BLU RAL 5015		ARANCIONE RAL 2004		ROSSO RAL 3000	
		Cuscinetto standard			Cuscinetto Long Life			A	B	C	E	F	G	I	M	N	P	Z	T	C	CO	(N)	Chiuso	Aperto	Chiuso	Aperto	Chiuso	Aperto	Chiuso	Aperto
20	UCT 204 CX	85680	85682	89270	90314	90316	90319	63,5	35	50	28	M16	13,5	17	76,2	92	25	35	50	12800	6600	16000	80254	80255	87259	83901	82305	82306	87540	87541
25	UCT 205 CX	86111	86112	89271	88136	90317	90320	68,5	40,5	50	28	M20	13,5	17	76,2	92	25	36,5	50,2	14000	7800	24000	80075	80076	85384	85385	82276	82277	87542	87543
30	UCT 206 CX	86136	86138	89272	90315	90318	90321	77	48	57	28	M24	13,5	18,5	89	104	28	40,5	55,7	19500	11300	27000	80011	80053	84100	80354	82278	82279	87531	87530

FISSAGGIO CON COLLARE ECCENTRICO

D	SERIE	CUSCINETTO IN ACCIAIO AL CROMO															CODICI COPERCHIO							
		CODICI Supporto						DIMENSIONI (mm)									Carico cuscinetto (N)		Carico supporto		GRIGIO RAL 7042			
		Cuscinetto standard			Cuscinetto Long Life			A	B	C	E	F	G	I	M	N	P	Z	T	C	CO	(N)	Chiuso	Aperto
20	UCT 204 CX	88615	88618	89273	90322	90325	90328	63,5	35	50	28	M16	13,5	17	76,2	92	25	40,5	56,7	12800	6600	16000	88371	88372
25	UCT 205 CX	88616	88619	89274	90323	90326	90329	68,5	40,5	50	28	M20	13,5	17	76,2	92	25	40,5	56	14000	7800	24000	88373	88374
30	UCT 206 CX	88617	88620	89275	90324	90327	90330	77	48	57	28	M24	13,5	18,5	89	104	28	45,2	62	19500	11300	27000	88375	88376

FISSAGGIO CON GRANI

D	SERIE	CUSCINETTO IN ACCIAIO INOX AISI 440															CODICI COPERCHIO													
		CODICI Supporto						DIMENSIONI (mm)									Carico cuscinetto (N)		Carico supporto		GRIGIO RAL 7042				BLU RAL 5015		ARANCIONE RAL 2004		ROSSO RAL 3000	
		Cuscinetto standard			Cuscinetto Long Life			A	B	C	E	F	G	I	M	N	P	Z	T	C	CO	(N)	Chiuso	Aperto	Chiuso	Aperto	Chiuso	Aperto	Chiuso	Aperto
20	UCT 204 CX	85681	85683	89276	90331	90334	90337	63,5	35	50	28	M16	13,5	17	76,2	92	25	35	50	8300	6600	16000	80254	80255	87259	83901	82305	82306	87540	87541
25	UCT 205 CX	86113	86114	89277	90332	90335	90338	68,5	40,5	50	28	M20	13,5	17	76,2	92	25	36,5	50,2	9150	7800	24000	80075	80076	85384	85385	82276	82277	87542	87543
30	UCT 206 CX	86140	86142	89278	90333	90336	90339	77	48	57	28	M24	13,5	18,5	89	104	28	40,5	55,7	12500	11200	27000	80011	80053	84100	80354	82278	82279	87531	87530



Supporti per tenditori (Solid)

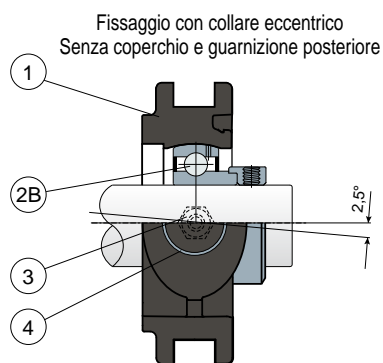
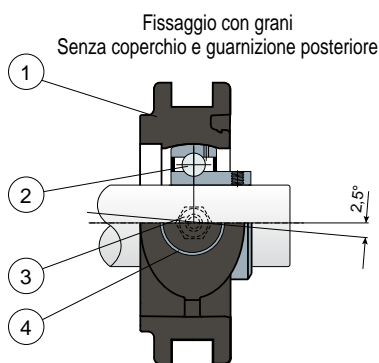
Serie **UCT**



Supporti con flangia Solid: flangia realizzata a superficie chiusa per garantire la massima sanificazione.



Cuscinetti Long Life: lubrificazione fino a fine vita.



- 1) Corpo esterno supporto in poliammide di colore nero, bianco o blu Ral 5005 rinforzata con fibre di vetro.
- 2) Cuscinetto in acciaio al cromo o acciaio inox AISI 440.
- 2B) Cuscinetto in acciaio al cromo.
- 3) Ingrassatore tipo dritto con filetto da 1/8 gas in ottone nichelato (assente nelle versioni con cuscinetto Long Life).
- 4) Boccola in ottone nichelato.

N.B.: La guarnizione posteriore ed il coperchio di protezione possono essere ordinati a parte come accessori; nella versione Long Life, l'ingrassatore è assente ed il canale per la lubrificazione è protetto da un cappuccio in gomma.

Le dimensioni del supporto sono conformi alla norma ISO 3228

Errore massimo di allineamento dell'albero 2,5°

Per ulteriori informazioni contattare il nostro Ufficio Tecnico commerciale.

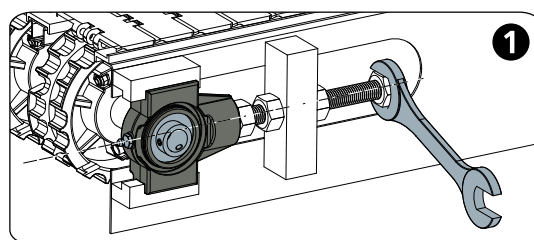
MATERIALI: Supporto in poliammide di colore nero, bianco o blu Ral 5005 + FV; cuscinetto con fissaggio a grani in acciaio al cromo o acciaio inox; cuscinetto con fissaggio a collare eccentrico in acciaio al cromo; ingrassatore e boccole in ottone nichelato; guarnizioni in gomma NBR; coperchio in polipropilene colore grigio Ral 7042, blu Ral 5015, arancione Ral 2004, rosso Ral 3000.

CARATTERISTICHE: La guarnizione posteriore ed il coperchio di protezione possono essere ordinati a parte come accessori. Impiego su alberi con e senza spallamento. Errore massimo di allineamento dell'albero 2.5°.

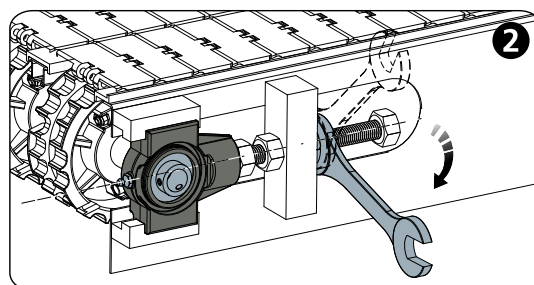
CONFEZIONE: 8 pezzi.

A RICHIESTA: Versioni con supporto in polipropilene + FV e antibatteriche; coperchi di protezione di diverso colore e con marchio personalizzato; confezioni fuori standard; guarnizioni in Viton.

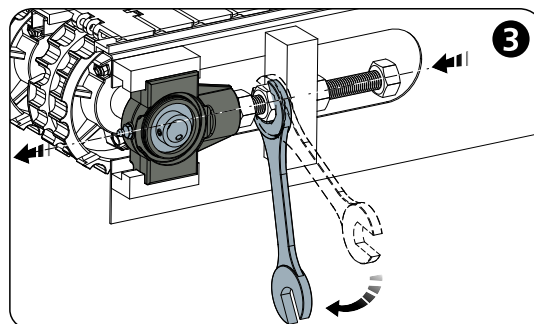
Esempio di applicazione



Bloccare l'albero



Svitare il fermo



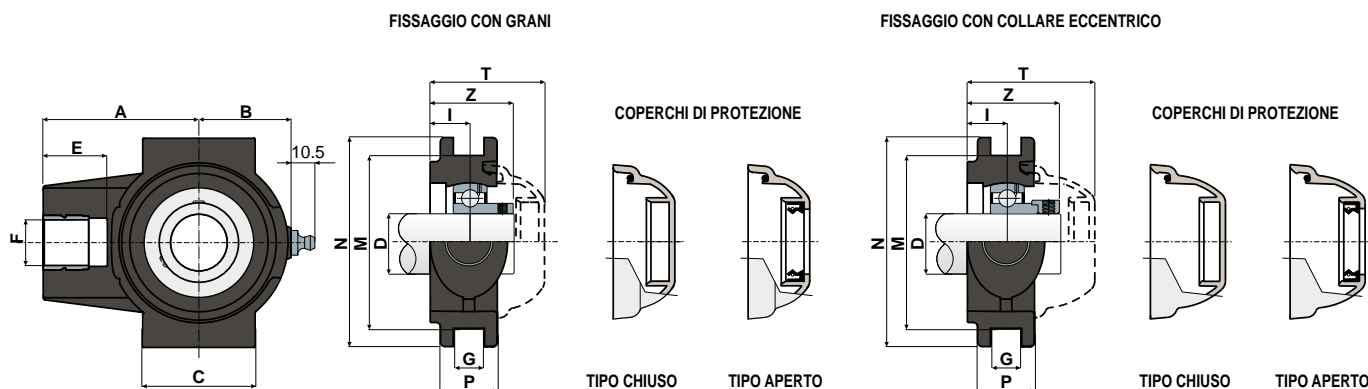
Avvitare per far avanzare il supporto



Supporti per tenditori (Solid)

Dati tecnici

Serie **UCT**



FISSAGGIO CON GRANI

D	SERIE	CUSCINETTO IN ACCIAIO AL CROMO																CODICI COPERCHIO												
		CODICI Supporto						DIMENSIONI (mm)										Carico cuscinetto (N)		Carico supporto		GRIGIO RAL 7042		BLU RAL 5015		ARANCONE RAL 2004		ROSSO RAL 3000		
		Cuscinetto standard			Cuscinetto Long Life			A	B	C	E	F	G	I	M	N	P	Z	T	C	CO	(N)	Chiuso	Aperto	Chiuso	Aperto	Chiuso	Aperto	Chiuso	Aperto
20	UCT 204	85684	85686	89279	90340	90343	90346	63,5	35	50	28	M16	13,5	17	76,2	92	25	35	50	12800	6600	16000	80254	80255	87259	83901	82305	82306	87540	87541
25	UCT 205	86115	86116	89280	90341	90344	90347	68,5	40,5	50	28	M20	13,5	17	76,2	92	25	36,5	50,2	14000	7800	24000	80075	80076	85384	85385	82276	82277	87542	87543
30	UCT 206	86144	86146	89281	90342	90345	90348	77	48	57	28	M24	13,5	18,5	89	104	28	40,5	55,7	19500	11300	27000	80011	80053	84100	80354	82278	82279	87531	87530

FISSAGGIO CON COLLARE ECCENTRICO

D	SERIE	CUSCINETTO IN ACCIAIO AL CROMO																CODICI COPERCHIO						
		CODICI Supporto						DIMENSIONI (mm)										Carico cuscinetto (N)		Carico supporto		GRIGIO RAL 7042		
		Cuscinetto standard			Cuscinetto Long Life			A	B	C	E	F	G	I	M	N	P	Z	T	C	CO	(N)	Chiuso	Aperto
20	UCT 204	88621	88624	89282	90349	90352	90355	63,5	35	50	28	M16	13,5	17	76,2	92	25	40,5	56,7	12800	6600	16000	88371	88372
25	UCT 205	88622	88625	89283	90350	90353	90356	68,5	40,5	50	28	M20	13,5	17	76,2	92	25	40,5	56	14000	7800	24000	88373	88374
30	UCT 206	88623	88626	89284	90351	90354	90357	77	48	57	28	M24	13,5	18,5	89	104	28	45,2	62	19500	11300	27000	88375	88376

FISSAGGIO CON GRANI

D	SERIE	CUSCINETTO IN ACCIAIO INOX AISI 440																CODICI COPERCHIO												
		CODICI Supporto						DIMENSIONI (mm)										Carico cuscinetto (N)		Carico supporto		GRIGIO RAL 7042		BLU RAL 5015		ARANCONE RAL 2004		ROSSO RAL 3000		
		Cuscinetto standard			Cuscinetto Long Life			A	B	C	E	F	G	I	M	N	P	Z	T	C	CO	(N)	Chiuso	Aperto	Chiuso	Aperto	Chiuso	Aperto	Chiuso	Aperto
20	UCT 204	85685	85687	89285	90358	90361	90364	63,5	35	50	28	M16	13,5	17	76,2	92	25	35	50	8300	6600	16000	80254	80255	87259	83901	82305	82306	87540	87541
25	UCT 205	86117	86118	89286	90359	90362	90365	68,5	40,5	50	28	M20	13,5	17	76,2	92	25	36,5	50,2	9150	7800	24000	80075	80076	85384	85385	82276	82277	87542	87543
30	UCT 206	86148	86150	89287	90360	90363	90366	77	48	57	28	M24	13,5	18,5	89	104	28	40,5	55,7	12500	11200	27000	80011	80053	84100	80354	82278	82279	87531	87530



Supporti a flangia tonda

Serie **UCFC/C**



A richiesta coperchi in polipropilene colore blu Ral 5015.



A richiesta coperchi in polipropilene colore arancione Ral 2004.

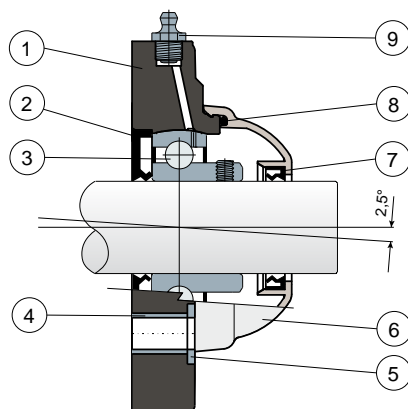


A richiesta coperchi in polipropilene colore rosso Ral 3000.



Cuscinetti Long Life: lubrificazione fino a fine vita.

Protezione completa del cuscinetto



- 1) Corpo esterno supporto in poliammide di colore nero o bianco rinforzata con fibre di vetro.
- 2) Guarnizione posteriore a tenuta stagna in gomma NBR per alberi rotanti.
- 3) Cuscinetto in acciaio al cromo o acciaio inox AISI 440.
- 4) Distanziale di rinforzo fissaggi in acciaio inox AISI 304.
- 5) Rosetta di appoggio UNI 6592 in acciaio inox AISI 304.
- 6) Coperchio di protezione in polipropilene (Colore grigio Ral 7042).
- 7) Guarnizione anteriore a tenuta stagna in gomma NBR per alberi rotanti.
- 8) Guarnizione OR in gomma NBR
- 9) Ingrassatore tipo dritto con filetto da 1/8 gas in ottone nichelato (assente nelle versioni con cuscinetto Long Life).

N.B.: Nella versione Long Life, l'ingrassatore è assente ed il canale per la lubrificazione è protetto da un cappuccio in gomma.

Le dimensioni del supporto sono conformi alla norma ISO 3228

Errore massimo di allineamento dell'albero 2,5°

Per ulteriori informazioni contattare il nostro Ufficio Tecnico commerciale.

MATERIALI: Supporto in poliammide di colore nero o bianco + FV; cuscinetto in acciaio al cromo o acciaio inox; ingrassatore in ottone nichelato; boccole di rinforzo e rosette in acciaio inox AISI 304; guarnizioni in gomma NBR; coperchio in polipropilene colore grigio Ral 7042.

CARATTERISTICHE: Protezione completa del cuscinetto dagli agenti esterni. Montaggio con alberi senza spallamento. Errore massimo di allineamento dell'albero 2.5°.

CONFEZIONE: 8 pezzi.

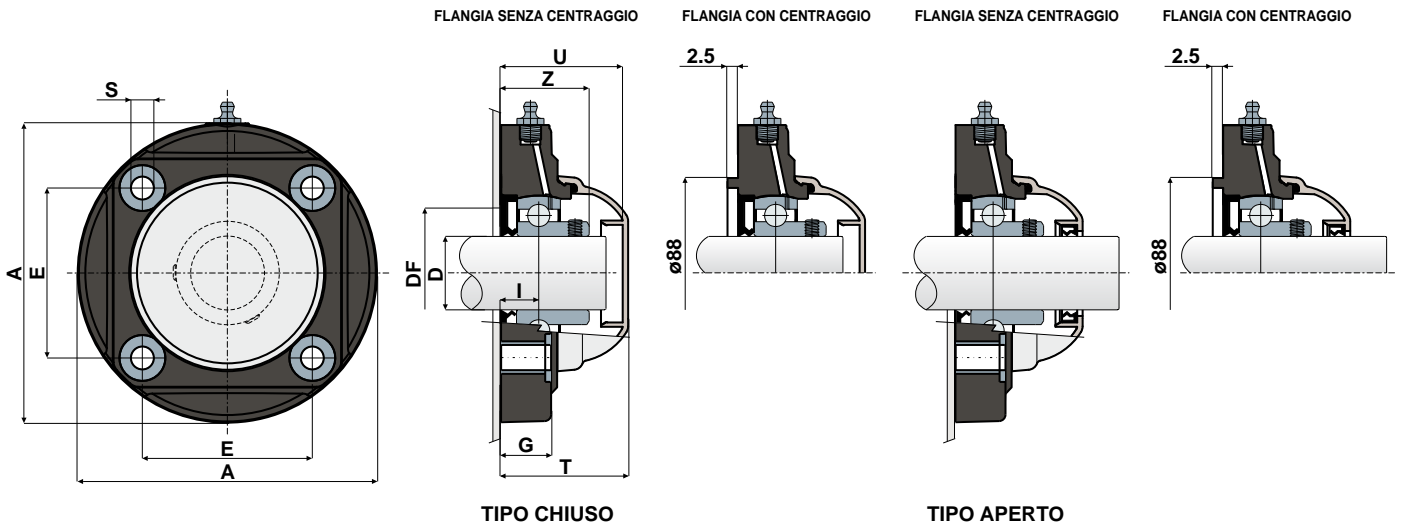
A RICHIESTA: Versioni con supporti in polipropilene + FV e antibatteriche; supporti con fissaggio a collare eccentrico con cuscinetto in acciaio al cromo; coperchi di protezione di diverso colore e con marchio personalizzato; confezioni fuori standard; guarnizioni in Viton.



Supporti a flangia tonda

Dati tecnici

Serie **UCFC/C**



FLANGIA SENZA CENTRAGGIO

CUSCINETTO IN ACCIAIO AL CROMO																						
D	SERIE	CODICI								DIMENSIONI (mm)								Carico cuscinetto (N)		Carico supporto		
		Cuscinetto standard				Cuscinetto Long Life				E	A	S	G	I	Z	U	T	DF		C	CO	(N)
		Chiuso	Aperto	Chiuso	Aperto	Chiuso	Aperto	Chiuso	Aperto									Max	Min			
35	UCFC 207 C	85647	85649	85655	85657	90367	90368	90369	90370	77,8	137	10,5	26	17	40,6	56	58	70	55	25500	15300	19550

CUSCINETTO IN ACCIAIO INOX AISI 440																						
D	SERIE	CODICI								DIMENSIONI (mm)								Carico cuscinetto (N)		Carico supporto		
		Cuscinetto standard				Cuscinetto Long Life				E	A	S	G	I	Z	U	T	DF		C	CO	(N)
		Chiuso	Aperto	Chiuso	Aperto	Chiuso	Aperto	Chiuso	Aperto									Max	Min			
35	UCFC 207 C	85651	85653	85659	85661	90371	90372	90373	90374	77,8	137	10,5	26	17	40,6	56	58	70	55	16600	15300	19550

FLANGIA CON CENTRAGGIO

CUSCINETTO IN ACCIAIO AL CROMO																						
D	SERIE	CODICI								DIMENSIONI (mm)								Carico cuscinetto (N)		Carico supporto		
		Cuscinetto standard				Cuscinetto Long Life				E	A	S	G	I	Z	U	T	DF		C	CO	(N)
		Chiuso	Aperto	Chiuso	Aperto	Chiuso	Aperto	Chiuso	Aperto									Max	Min			
35	UCFC 207 C	86029	86025	86031	86027	90375	90376	90377	90378	77,8	137	10,5	26	17	40,6	56	58	-	-	25500	15300	19550

CUSCINETTO IN ACCIAIO INOX AISI 440																						
D	SERIE	CODICI								DIMENSIONI (mm)								Carico cuscinetto (N)		Carico supporto		
		Cuscinetto standard				Cuscinetto Long Life				E	A	S	G	I	Z	U	T	DF		C	CO	(N)
		Chiuso	Aperto	Chiuso	Aperto	Chiuso	Aperto	Chiuso	Aperto									Max	Min			
35	UCFC 207 C	86030	86026	86032	86028	90379	90380	90381	90382	77,8	137	10,5	26	17	40,6	56	58	-	-	16600	15300	19550



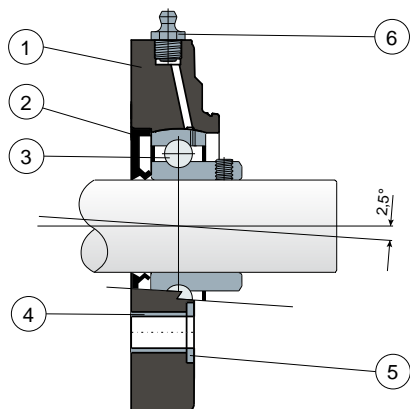
Supporti a flangia tonda

Serie **UCFC/CX**

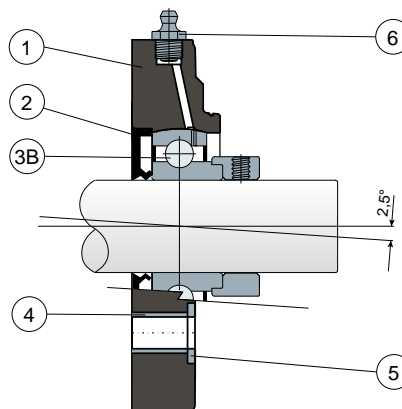


Cuscinetti Long Life: lubrificazione fino a fine vita.

Fissaggio con grani - Senza coperchio di protezione



Fissaggio con collare eccentrico - Senza coperchio di protezione



- 1) Corpo esterno supporto in poliammide di colore nero o bianco rinforzata con fibre di vetro.
- 2) Guarnizione posteriore a tenuta stagna in gomma NBR per alberi rotanti.
- 3) Cuscinetto in acciaio al cromo o acciaio inox AISI 440.
- 3B) Cuscinetto in acciaio al cromo.
- 4) Distanziale di rinforzo fissaggi in acciaio inox AISI 304.
- 5) Rosetta di appoggio UNI 6592 in acciaio inox AISI 304.
- 6) Ingrassatore tipo dritto con filetto da 1/8 gas in ottone nichelato (assente nelle versioni con cuscinetto Long Life).

N.B.: Il coperchio di protezione può essere ordinato a parte come accessorio; nella versione Long Life, l'ingrassatore è assente ed il canale per la lubrificazione è protetto da un cappuccio in gomma.

Le dimensioni del supporto sono conformi alla norma ISO 3228
Errore massimo di allineamento dell'albero 2,5°
Per ulteriori informazioni contattare il nostro Ufficio Tecnico commerciale.

MATERIALI: Supporto in poliammide di colore nero o bianco + FV; cuscinetto con fissaggio a grani in acciaio al cromo o acciaio inox; cuscinetto con fissaggio a collare eccentrico in acciaio al cromo; ingrassatore in ottone nichelato; boccole di rinforzo e rosette in acciaio inox AISI 304; guarnizioni in gomma NBR; coperchio in polipropilene colore grigio Ral 7042, blu Ral 5015, arancione Ral 2004, rosso Ral 3000.

CARATTERISTICHE: Il coperchio di protezione può essere ordinato a parte come accessorio. Montaggio con alberi senza spallamento. Errore massimo di allineamento dell'albero 2.5°.

CONFEZIONE: 8 pezzi.

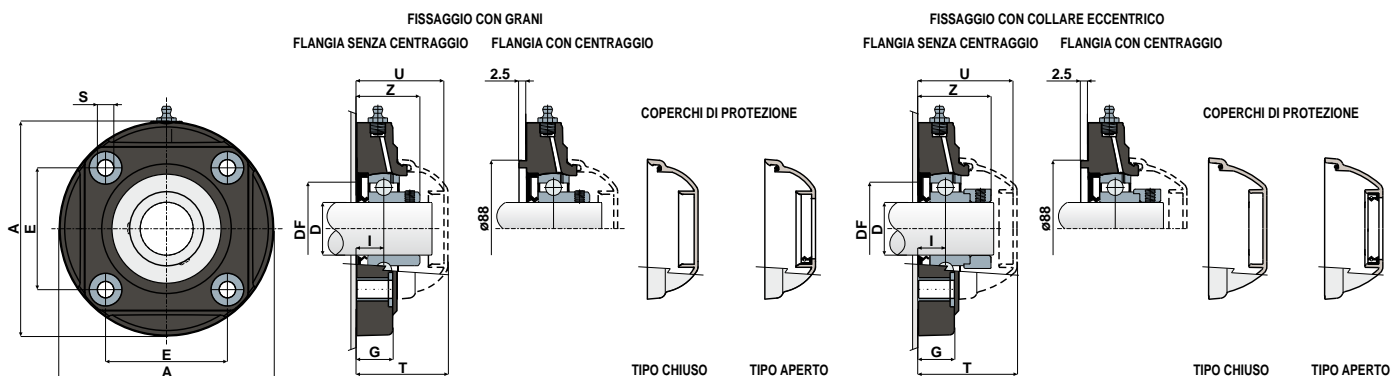
A RICHIESTA: Versioni con supporti in polipropilene + FV e antibatteriche; coperchi di protezione di diverso colore e con marchio personalizzato; confezioni fuori standard; guarnizioni in Viton.



Supporti a flangia tonda

Dati tecnici

Serie UCFC/CX



FISSAGGIO CON GRANI - FLANGIA SENZA CENTRAGGIO

CUSCINETTO IN ACCIAIO AL CROMO															CODICI COPERCHIO													
D	SERIE	CODICI Supporto				DIMENSIONI (mm)										Carico cuscinetto (N)			Carico supporto		GRIGIO RAL 7042		BLU RAL 5015		ARANCIONE RAL 2004		ROSSO RAL 3000	
		Cuscinetto standard		Cuscinetto Long Life		E	A	S	G	I	Z	U	T	DF		C	CO	(N)	Chiuso	Aperto	Chiuso	Aperto	Chiuso	Aperto				
		Nero	Bianco	Nero	Bianco									Max	Min													
35	UCFC 207 CX	85663	85666	90383	90384	77,8	137	10,5	26	17	40,6	56	58	70	55	25500	15300	19550	80077	80078	80969	80275	82284	82285	87544	87545		

CUSCINETTO IN ACCIAIO INOX AISI 440															CODICI COPERCHIO													
D	SERIE	CODICI Supporto				DIMENSIONI (mm)										Carico cuscinetto (N)			Carico supporto		GRIGIO RAL 7042		BLU RAL 5015		ARANCIONE RAL 2004		ROSSO RAL 3000	
		Cuscinetto standard		Cuscinetto Long Life		E	A	S	G	I	Z	U	T	DF		C	CO	(N)	Chiuso	Aperto	Chiuso	Aperto	Chiuso	Aperto				
		Nero	Bianco	Nero	Bianco									Max	Min													
35	UCFC 207 CX	85665	85667	90385	90386	77,8	137	10,5	26	17	40,6	56	58	70	55	16600	15300	19550	80077	80078	80969	80275	82284	82285	87544	87545		

FISSAGGIO CON GRANI - FLANGIA CON CENTRAGGIO

CUSCINETTO IN ACCIAIO AL CROMO															CODICI COPERCHIO													
D	SERIE	CODICI Supporto				DIMENSIONI (mm)										Carico cuscinetto (N)			Carico supporto		GRIGIO RAL 7042		BLU RAL 5015		ARANCIONE RAL 2004		ROSSO RAL 3000	
		Cuscinetto standard		Cuscinetto Long Life		E	A	S	G	I	Z	U	T	DF		C	CO	(N)	Chiuso	Aperto	Chiuso	Aperto	Chiuso	Aperto				
		Nero	Bianco	Nero	Bianco									Max	Min													
35	UCFC 207 CX	86033	86035	90387	90388	77,8	137	10,5	26	17	40,6	56	58	-	-	25500	15300	19550	80077	80078	80969	80275	82284	82285	87544	87545		

CUSCINETTO IN ACCIAIO INOX AISI 440															CODICI COPERCHIO													
D	SERIE	CODICI Supporto				DIMENSIONI (mm)										Carico cuscinetto (N)			Carico supporto		GRIGIO RAL 7042		BLU RAL 5015		ARANCIONE RAL 2004		ROSSO RAL 3000	
		Cuscinetto standard		Cuscinetto Long Life		E	A	S	G	I	Z	U	T	DF		C	CO	(N)	Chiuso	Aperto	Chiuso	Aperto	Chiuso	Aperto				
		Nero	Bianco	Nero	Bianco									Max	Min													
35	UCFC 207 CX	86034	86036	89214	90389	77,8	137	10,5	26	17	40,6	56	58	-	-	16600	15300	19550	80077	80078	80969	80275	82284	82285	87544	87545		

FISSAGGIO CON COLLARE ECCENTRICO - FLANGIA SENZA CENTRAGGIO

CUSCINETTO IN ACCIAIO AL CROMO															CODICI COPERCHIO							
D	SERIE	CODICI Supporto				DIMENSIONI (mm)										Carico cuscinetto (N)			Carico supporto		GRIGIO RAL 7042	
		Cuscinetto standard		Cuscinetto Long Life		E	A	S	G	I	Z	U	T	DF		C	CO	(N)	Chiuso	Aperto		
		Nero	Bianco	Nero	Bianco									Max	Min							
35	UCFC 207 CX	88706	88707	90390	90391	77,8	137	10,5	26	17	46,7	60,8	63,3	70	55	25500	15300	19550	88377	88378		

FISSAGGIO CON COLLARE ECCENTRICO - FLANGIA CON CENTRAGGIO

CUSCINETTO IN ACCIAIO AL CROMO															CODICI COPERCHIO							
D	SERIE	CODICI Supporto				DIMENSIONI (mm)										Carico cuscinetto (N)			Carico supporto		GRIGIO RAL 7042	
		Cuscinetto standard		Cuscinetto Long Life		E	A	S	G	I	Z	U	T	DF		C	CO	(N)	Chiuso	Aperto		
		Nero	Bianco	Nero	Bianco									Max	Min							
35	UCFC 207 CX	88708	88709	90392	90393	77,8	137	10,5	26	17	46,7	60,8	63,3	-	-	25500	15300	19550	88377	88378		



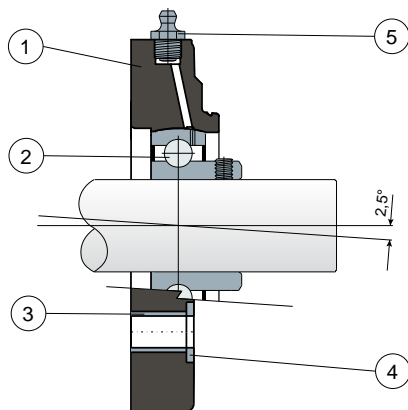
Supporti a flangia tonda

Serie **UCFC**

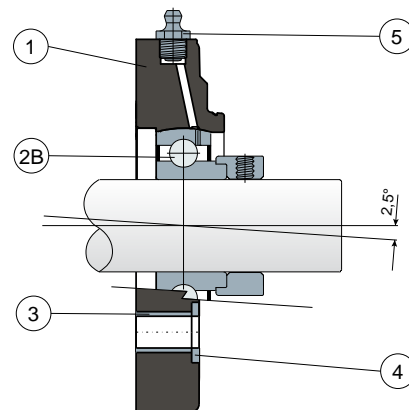


Cuscinetti Long Life: lubrificazione fino a fine vita.

Fissaggio con grani - Senza coperchio e guarnizione posteriore



Fissaggio con collare eccentrico - Senza coperchio e guarnizione posteriore



- 1) Corpo esterno supporto in poliammide di colore nero o bianco rinforzata con fibre di vetro.
- 2) Cuscinetto in acciaio al cromo o acciaio inox AISI 440.
- 2B) Cuscinetto in acciaio al cromo.
- 3) Distanziale di rinforzo fissaggi in acciaio inox AISI 304.
- 4) Rosetta di appoggio UNI 6592 in acciaio inox AISI 304.
- 5) Ingrassatore tipo dritto con filetto da 1/8 gas in ottone nichelato (assente nelle versioni con cuscinetto Long Life).

N.B.: La guarnizione posteriore ed il coperchio di protezione possono essere ordinati a parte come accessori; nella versione Long Life, l'ingrassatore è assente ed il canale per la lubrificazione è protetto da un cappuccio in gomma.

Le dimensioni del supporto sono conformi alla norma ISO 3228
Errore massimo di allineamento dell'albero 2,5°
Per ulteriori informazioni contattare il nostro Ufficio Tecnico commerciale.

MATERIALI: Supporto in poliammide di colore nero o bianco + FV; cuscinetto con fissaggio a grani in acciaio al cromo o acciaio inox; cuscinetto con fissaggio a collare eccentrico in acciaio al cromo; ingrassatore in ottone nichelato; boccole di rinforzo e rosette in acciaio inox AISI 304; guarnizioni in gomma NBR; coperchio in polipropilene colore grigio Ral 7042, blu Ral 5015, arancione Ral 2004, rosso Ral 3000.

CARATTERISTICHE: La guarnizione posteriore ed il coperchio di protezione possono essere ordinati a parte come accessori. Impiego su alberi con e senza spallamento. Errore massimo di allineamento dell'albero 2.5°.

CONFEZIONE: 8 pezzi.

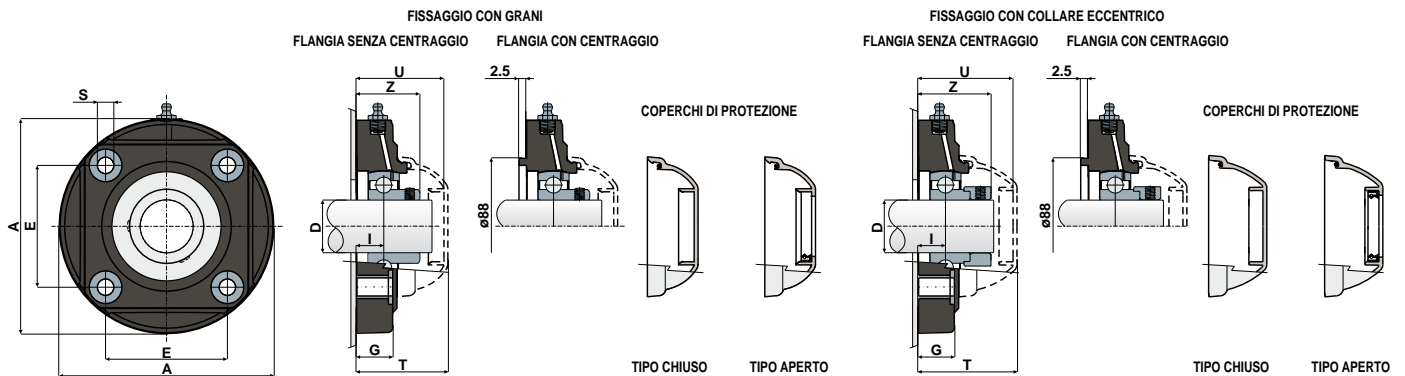
A RICHIESTA: Versioni con supporti in polipropilene + FV e antibatteriche; coperchi di protezione di diverso colore e con marchio personalizzato; confezioni fuori standard; guarnizioni in Viton.



Supporti a flangia tonda

Dati tecnici

Serie **UCFC**



FISSAGGIO CON GRANI - FLANGIA SENZA CENTRAGGIO

CUSCINETTO IN ACCIAIO AL CROMO														CODICI COPERCHIO											
D	SERIE	CODICI Supporto				DIMENSIONI (mm)								Carico cuscinetto (N)		Carico supporto		GRIGIO RAL 7042		BLU RAL 5015		ARANCONE RAL 2004		ROSSO RAL 3000	
		Cuscinetto standard	Cuscinetto Long Life	E	A	S	G	I	Z	U	T	C	CO	(N)	Chiuso	Aperto	Chiuso	Aperto	Chiuso	Aperto	Chiuso	Aperto			
35	UCFC 207	85668	85670	87641	90394	77,8	137	10,5	26	17	40,6	56	58	25500	15300	19550	80077	80078	80969	80275	82284	82285	87544	87545	

CUSCINETTO IN ACCIAIO INOX AISI 440														CODICI COPERCHIO											
D	SERIE	CODICI Supporto				DIMENSIONI (mm)								Carico cuscinetto (N)		Carico supporto		GRIGIO RAL 7042		BLU RAL 5015		ARANCONE RAL 2004		ROSSO RAL 3000	
		Cuscinetto standard	Cuscinetto Long Life	E	A	S	G	I	Z	U	T	C	CO	(N)	Chiuso	Aperto	Chiuso	Aperto	Chiuso	Aperto	Chiuso	Aperto			
35	UCFC 207	85669	85671	90395	90396	77,8	137	10,5	26	17	40,6	56	58	16600	15300	19550	80077	80078	80969	80275	82284	82285	87544	87545	

FISSAGGIO CON GRANI - FLANGIA CON CENTRAGGIO

CUSCINETTO IN ACCIAIO AL CROMO														CODICI COPERCHIO											
D	SERIE	CODICI Supporto				DIMENSIONI (mm)								Carico cuscinetto (N)		Carico supporto		GRIGIO RAL 7042		BLU RAL 5015		ARANCONE RAL 2004		ROSSO RAL 3000	
		Cuscinetto standard	Cuscinetto Long Life	E	A	S	G	I	Z	U	T	C	CO	(N)	Chiuso	Aperto	Chiuso	Aperto	Chiuso	Aperto	Chiuso	Aperto			
35	UCFC 207	86021	86023	90397	90398	77,8	137	10,5	26	17	40,6	56	58	25500	15300	19550	80077	80078	80969	80275	82284	82285	87544	87545	

CUSCINETTO IN ACCIAIO INOX AISI 440														CODICI COPERCHIO											
D	SERIE	CODICI Supporto				DIMENSIONI (mm)								Carico cuscinetto (N)		Carico supporto		GRIGIO RAL 7042		BLU RAL 5015		ARANCONE RAL 2004		ROSSO RAL 3000	
		Cuscinetto standard	Cuscinetto Long Life	E	A	S	G	I	Z	U	T	C	CO	(N)	Chiuso	Aperto	Chiuso	Aperto	Chiuso	Aperto	Chiuso	Aperto			
35	UCFC 207	86022	86024	90399	90400	77,8	137	10,5	26	17	40,6	56	58	16600	15300	19550	80077	80078	80969	80275	82284	82285	87544	87545	

FISSAGGIO CON COLLARE ECCENTRICO - FLANGIA SENZA CENTRAGGIO

CUSCINETTO IN ACCIAIO AL CROMO														CODICI COPERCHIO					
D	SERIE	CODICI Supporto				DIMENSIONI (mm)								Carico cuscinetto (N)		Carico supporto		GRIGIO RAL 7042	
		Cuscinetto standard	Cuscinetto Long Life	E	A	S	G	I	Z	U	T	C	CO	(N)	Chiuso	Aperto			
35	UCFC 207	88710	88711	90401	90402	77,8	137	10,5	26	17	46,7	60,8	63,3	25500	15300	19550	88377	88378	

FISSAGGIO CON COLLARE ECCENTRICO - FLANGIA CON CENTRAGGIO

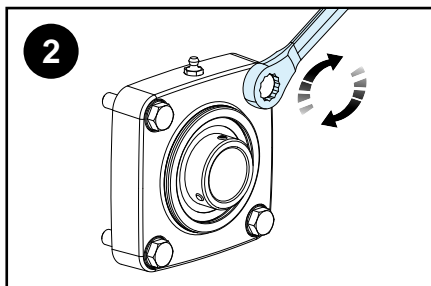
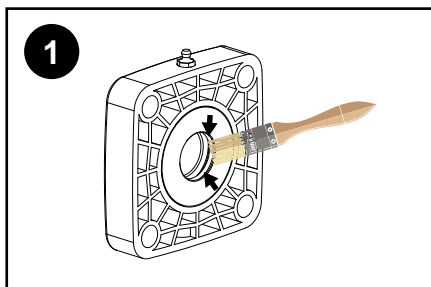
CUSCINETTO IN ACCIAIO AL CROMO														CODICI COPERCHIO					
D	SERIE	CODICI Supporto				DIMENSIONI (mm)								Carico cuscinetto (N)		Carico supporto		GRIGIO RAL 7042	
		Cuscinetto standard	Cuscinetto Long Life	E	A	S	G	I	Z	U	T	C	CO	(N)	Chiuso	Aperto			
35	UCFC 207	88712	88713	90403	90404	77,8	137	10,5	26	17	46,7	60,8	63,3	25500	15300	19550	88377	88378	



Specifiche di montaggio

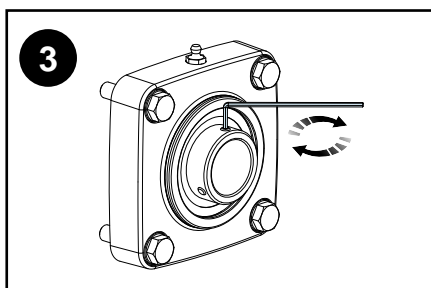
Avvertenze generali:

1. Nei supporti dotati di anello di tenuta stagna riempire di grasso lo spazio tra i due labbri.
2. Per tutti i supporti: fissare prima la flangia, poi serrare il cuscinetto in modo da evitare precarichi assiali e garantire la posizione corretta del cuscinetto sull'albero.
Serrare le viti diagonalmente (coppia max di serraggio consigliata per viti M10: 5 kgm).



Fissaggio dei cuscinetti con grani:

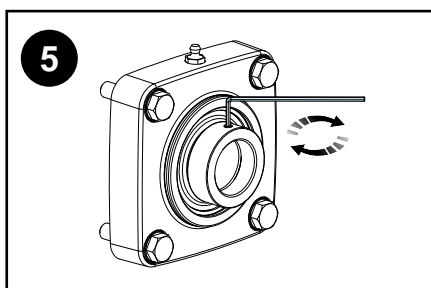
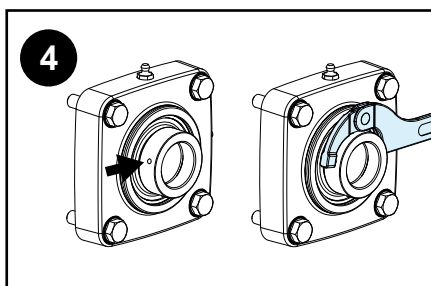
3. Utilizzando una brugola, avvitare i grani sul cuscinetto rispettando le dimensioni della brugola e la coppia max consigliata riportata in tabella.



Cuscinetti con grani		
Ø foro cuscinetto (mm)	Dimensioni brugola (mm)	Coppia max di serraggio (Nm)
20	3	4
25	3	4
30	3	4
35	3	4
40	4	6,5

Fissaggio dei cuscinetti con collare eccentrico:

4. Sfruttando l'apposito foro sul collare, ruotare lo stesso nella direzione di rotazione principale con l'utilizzo di una chiave a gancio.
5. Utilizzando una brugola, avvitare il grano sul cuscinetto rispettando le dimensioni della brugola e la coppia max consigliata riportata in tabella.

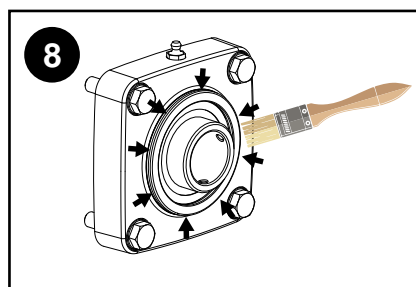
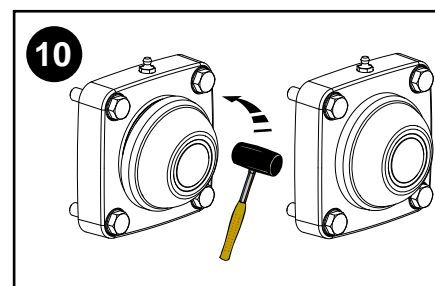
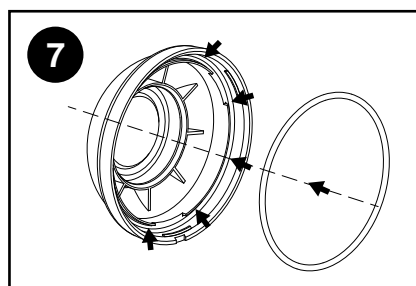
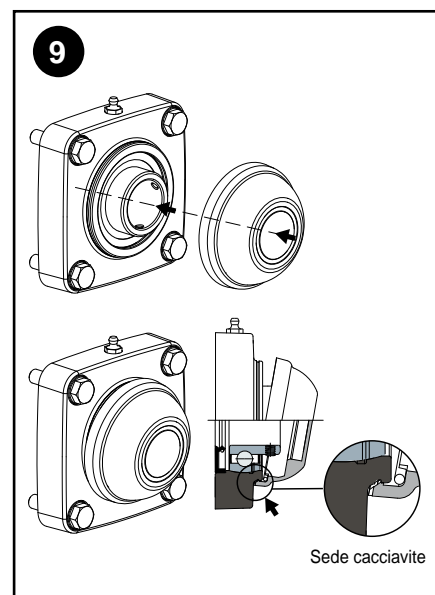
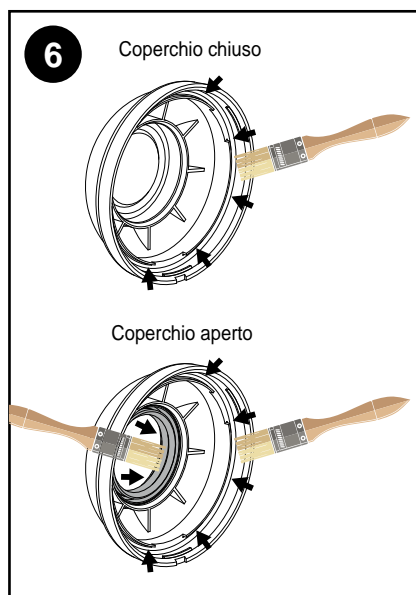


Cuscinetti con collare eccentrico		
Ø foro cuscinetto (mm)	Dimensioni brugola (mm)	Coppia max di serraggio (Nm)
20	3	4
25	3	4
30	3	4
35	4	6,5
40	4	6,5

Specifiche di montaggio

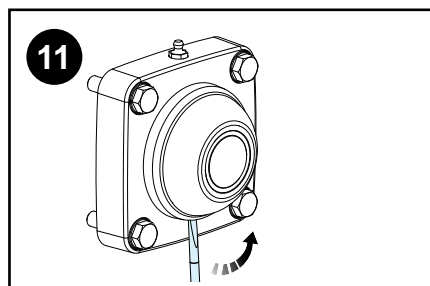
Montaggio del coperchio di protezione:

6. Sul retro del coperchio ingrassare la sede della guarnizione di tenuta (OR) per tutta la sua circonferenza. Nei coperchi aperti occorre ingrassare anche lo spazio tra i due labbri dell'anello di tenuta.
7. Inserire la guarnizione nella sua sede.
8. Ingrassare il corpo del supporto in corrispondenza del bordo di aggancio del coperchio per tutta la sua circonferenza.
9. Posizionare il bordo inferiore del coperchio sul corpo del supporto, mantenendo la sede per cacciavite rivolta verso il basso. Il montaggio del coperchio con la sede cacciavite rivolta verso il basso impedisce l'infiltrazione di liquidi e ne favorisce la fuori uscita in caso di ristagni.
10. Esercitare una piccola pressione (a mano o con un piccolo martello) in prossimità del bordo superiore del coperchio fino a farlo scattare nella sua sede.



Smontaggio del coperchio di protezione:





11. Inserire la punta di un cacciavite piatto nell'apposita sede sul coperchio; quindi fare leva verso l'esterno.



Componenti di sostegno e livellamento

Part.	Pag.	Part.	Pag.
1	271	98	293
2	272	99	297
3	271	101	301
4	272	103	308
10	276	104	290
15	277	107	300
18 pa	273	108	307
18	278	109	304
25 pa	274	110	311
25	280	111	303
27 pa	273	112	310
27	279	113	299
38 pa	274	114	306
38	281	115	298
45	282	116	320
64 mm	314	117	320
64 pollici	316	118	275
68 mm	317	119	309
68 pollici	319	120	302
79	285	121	320
81	291	122	284
82	313	123	291
87	286	124	289
89	287	125	305
92	283	126	312
93	288	127	290
94	294	128	290
95	295	129	298
96	292	130	319
97	296		

Piedi fissi

<p>chiave 25</p>  <p>Part. 1 pag. 271</p>	<p>Ø 40</p>  <p>Part. 3 pag. 271</p>	<p>Ø 25</p>  <p>Part. 2 pag. 272</p>	<p>Ø 40</p>  <p>Part. 4 pag. 272</p>
---	--	---	--

Piedi snodati in PA

<p>Ø 60</p>  <p>Part. 18 pa pag. 273</p>	<p>60x95</p>  <p>Part. 27 pa pag. 273</p>	<p>Ø 80</p>  <p>Part. 25 pa pag. 274</p>	<p>Ø 102</p>  <p>Part. 38 pa pag. 274</p>
--	---	---	---

Piedi snodati

<p>New Ø 30</p>  <p>Part. 118 pag. 275</p>	<p>New Ø 40</p>  <p>Part. 10 pag. 276</p>	<p>New Ø 50</p>  <p>Part. 15 pag. 277</p>	<p>Ø 60</p>  <p>Part. 18 pag. 278</p>
<p>60x95</p>  <p>Part. 27 pag. 279</p>	<p>Ø 80</p>  <p>Part. 25 pag. 280</p>	<p>Ø 102</p>  <p>Part. 38 pag. 281</p>	<p>Ø 124</p>  <p>Part. 45 pag. 282</p>
<p>Ø 122</p>  <p>Part. 92 pag. 283</p>	<p>Ø 150</p>  <p>Part. 122 pag. 284</p>		








Piedi orientabili

 Ø 50 Part. 79 pag. 285	 Ø 102 Part. 87 pag. 286	 Ø 124 Part. 89 pag. 287	 Ø 122 Part. 93 pag. 288	 Ø 150 Part. 124 pag. 289
 Ø 80 Part. 81 pag. 291	 Ø 35 Part. 123 pag. 291	 Ø 113 Part. 96 pag. 292	 Ø 113 Part. 98 pag. 293	 Ø 180 Part. 94 pag. 294
 Ø 80 Part. 95 pag. 295	 Ø 102 Part. 97 pag. 296	 Ø 124 Part. 99 pag. 297	 Ø 160 Part. 129 pag. 298	

Accessori per componenti di sostegno e livellamento

 Ø 122 Part. 104 pag. 290	 Ø 80 Part. 127 pag. 290	 Part. 128 pag. 290
---	--	--

Piedi sanificabili snodati

 Ø 55 Part. 113 pag. 299	 Ø 75 Part. 107 pag. 300	 Ø 95 Part. 101 pag. 301	 65x96 Part. 120 pag. 302
 95x130 Part. 111 pag. 303	 Ø 120 Part. 109 pag. 304	 Ø 150 Part. 125 pag. 305	

Piedi sanificabili orientabili

 <p>Ø 78</p> <p>Part. 115 pag. 298</p>	 <p>Ø 55</p> <p>Part. 114 pag. 306</p>	 <p>Ø 55</p> <p>Part. 114 pag. 306</p>	 <p>Ø 75</p> <p>Part. 108 pag. 307</p>
 <p>Ø 75</p> <p>Part. 108 pag. 307</p>	 <p>Ø 95</p> <p>Part. 103 pag. 308</p>	 <p>Ø 95</p> <p>Part. 103 pag. 308</p>	 <p>65x96</p> <p>Part. 119 pag. 309</p>
 <p>65x96</p> <p>Part. 119 pag. 309</p>	 <p>95x130</p> <p>Part. 112 pag. 310</p>	 <p>95x130</p> <p>Part. 112 pag. 310</p>	 <p>Ø 120</p> <p>Part. 110 pag. 311</p>
 <p>Ø 120</p> <p>Part. 110 pag. 311</p>	 <p>Ø 150</p> <p>Part. 126 pag. 312</p>	 <p>Ø 150</p> <p>Part. 126 pag. 312</p>	

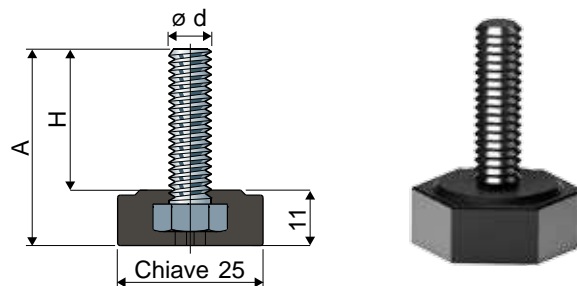
Tappi

 Part. 82 pag. 313	<p>misure in mm</p>  Part. 64 pag. 314	<p>misure in pollici</p>  Part. 64 pag. 316	<p>misure in mm</p>  Part. 68 pag. 317
<p>misure in pollici</p>  Part. 68 pag. 319	<p>New</p>  Part. 130 pag. 319	 Part. 116 pag. 320	 Part. 117 pag. 320
 Part. 121 pag. 320			

Piedi fissi

(costampati)

chiave 25 Part. 1

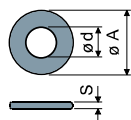


Misure stelo in mm			Stelo in acciaio zincato	Carico statico max (N)
ød	A	H	Codice	
M8x1,25	38	27	1 / 82880	6000

Materiale base: Poliammide rinforzata colore nero.

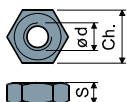
Confezione: 24 pezzi.

Rosette UNI 6592-69 - Confezione: 24 pezzi.



ø M	M8
Smm	1,6
ø A mm	17
Codici zincato	7636

Dadi UNI 5588-65 - Confezione: 24 pezzi.

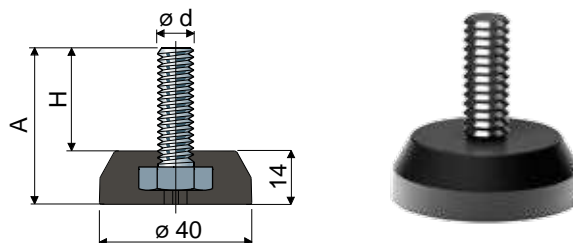


ø d	M8
Smm	6,5
Ch. mm	13
Codici zincato	7634

A richiesta

- Basi: In polipropilene rinforzato (il carico statico massimo si riduce a 1/3 di quello con base in poliammide) • in varie colorazioni.
- Stelo: In acciaio inox AISI 304.
- Confezioni: Fuori standard.

ø 40 Part. 3

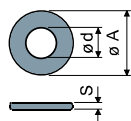


Misure stelo in mm			Stelo in acciaio zincato	Carico statico max (N)
ød	A	H	Codice	
M10x1,5	40	26	3 / 82886	7000

Materiale base: Poliammide rinforzata colore nero.

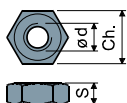
Confezione: 24 pezzi.

Rosette UNI 6592-69 - Confezione: 24 pezzi.



ø M	M10
Smm	2
ø A mm	21
Codici zincato	7283

Dadi UNI 5588-65 - Confezione: 24 pezzi.



ø d	M10
Smm	8
Ch. mm	17
Codici zincato	7269

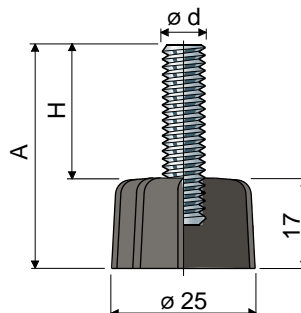
A richiesta

- Basi: In polipropilene rinforzato (il carico statico massimo si riduce a 1/3 di quello con base in poliammide) • in varie colorazioni.
- Stelo: In acciaio inox AISI 304.
- Confezioni: Fuori standard.

Piedi fissi

(base in poliammide rinforzata)

Part. 2 $\varnothing 25$



Misure stelo in mm			Materiale stelo		
$\varnothing d$	A	H	Acciaio zincato	Acciaio inox AISI 304	Carico statico max (N)
			Codice	Codice	
M8x1,25	40	23	2 / 7702	2 / 7703	4000
	50	33	2 / 7706	2 / 7707	
M10x1,5	40	23	2 / 7712	2 / 7713	5000
	50	33	2 / 7716	2 / 7717	
M12x1,75	75	58	2 / 80156	2 / 80157	6000

Materiale base: Poliammide rinforzata colore nero.

Confezione: 24 pezzi.

Rosette UNI 6592-69 - Confezione: 24 pezzi.

$\varnothing M$	M8	M10	M12
Smm	1,6	2	2,5
$\varnothing A$ mm	17	21	24
Codici zincato	7636	7283	7284
Codici inox	7637	7286	7287

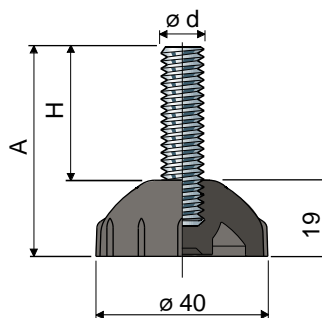
Dadi UNI 5588-65 - Confezione: 24 pezzi.

$\varnothing d$	M8	M10	M12
Smm	6,5	8	10
Ch. mm	13	17	19
Codici zincato	7634	7269	7270
Codici inox	7635	7272	7273

A richiesta

- Basi: In polipropilene rinforzato (il carico statico massimo si riduce a 1/3 di quello con base in poliammide) • in varie colorazioni.
- Assemblaggio di: Dadi • rosette.
- Confezioni: Fuori standard.

Part. 4 $\varnothing 40$



Misure stelo in mm			Materiale stelo		
$\varnothing d$	A	H	Acciaio zincato	Acciaio inox AISI 304	Carico statico max (N)
			Codice	Codice	
M8x1,25	40	21	4 / 7722	4 / 7723	4000
	50	31	4 / 7726	4 / 7727	
M10x1,5	40	21	4 / 7732	4 / 7733	5000
	50	31	4 / 7736	4 / 7737	
M12x1,75	75	56	4 / 80158	4 / 80159	6000

Materiale base: Poliammide rinforzata colore nero.

Confezione: 24 pezzi.

Accessori

Antivibranti:

- codice: 7263;
- materiale: Gomma termoplastica 68 shore colore nero;
- confezione: 24 pezzi.

Rosette UNI 6592-69 - Confezione: 24 pezzi.

$\varnothing M$	M8	M10	M12
Smm	1,6	2	2,5
$\varnothing A$ mm	17	21	24
Codici zincato	7636	7283	7284
Codici inox	7637	7286	7287

Dadi UNI 5588-65 - Confezione: 24 pezzi.

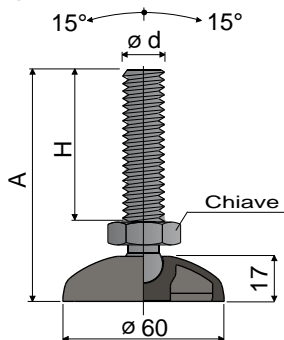
$\varnothing d$	M8	M10	M12
Smm	6,5	8	10
Ch. mm	13	17	19
Codici zincato	7634	7269	7270
Codici inox	7635	7272	7273

A richiesta

- Basi: In polipropilene rinforzato (il carico statico massimo si riduce a 1/3 di quello con base in poliammide) • in varie colorazioni.
- Assemblaggio di: Antivibranti • dadi • rosette.
- Confezioni: Fuori standard.

Piedi snodati in PA

(in poliammide rinforzata)



Ø 60 Part. 18

Misure stelo in mm				Chiave	Stelo e base in poliammide rinforzata	
ø d	A	H	Codice		Carico statico max (N)	
M16x2	101	67	24	18 / 7627	7000	
M20x2,5	174	140	24	18 / 80160	7500	

Materiale base e stelo: Poliammide rinforzata colore nero.
 Confezione: 24 pezzi.

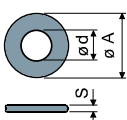
Accessori

Antivibranti:

- codice: 7265;
- materiale: Gomma termoplastica 68 shore colore nero;
- confezione: 24 pezzi.

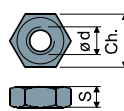


Rosette UNI 6592-69 - Confezione: 24 pezzi.



ø M	M16	M20
Smm	3	3
ø A mm	30	37
Codici zincato	7289	7290
Codici inox	7291	7292

Dadi UNI 5588-65 - Confezione: 24 pezzi.

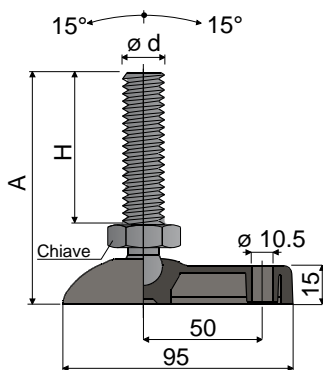


ø d	M16	M20
Smm	13	16
Ch. mm	24	30
Codici zincato	7275	7276
Codici inox	7277	7278

A richiesta

- Basi: In polipropilene rinforzato (il carico statico massimo si riduce a 1/3 di quello con base in poliammide) • in varie colorazioni.
- Assemblaggio di: Antivibranti • dadi • rosette.
- Confezioni: Fuori standard.

60X95 Part. 27



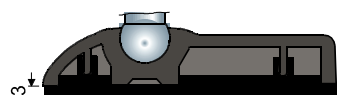
Misure stelo in mm				Chiave	Stelo e base in poliammide rinforzata	
ø d	A	H	Codice		Carico statico max (N)	
M16x2	101	67	24	27 / 7628	7000	
M20x2,5	174	140	24	27 / 80161	7500	

Materiale base e stelo: Poliammide rinforzata colore nero.
 Confezione: 24 pezzi.

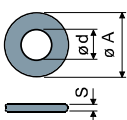
Accessori

Antivibranti:

- codice: 7632;
- materiale: Gomma termoplastica 68 shore colore nero;
- confezione: 24 pezzi.

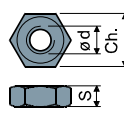


Rosette UNI 6592-69 - Confezione: 24 pezzi.



ø M	M16	M20
Smm	3	3
ø A mm	30	37
Codici zincato	7289	7290
Codici inox	7291	7292

Dadi UNI 5588-65 - Confezione: 24 pezzi.



ø d	M16	M20
Smm	13	16
Ch. mm	24	30
Codici zincato	7275	7276
Codici inox	7277	7278

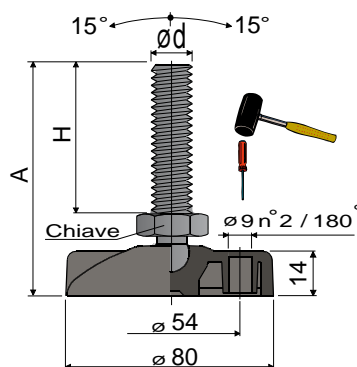
A richiesta

- Basi: In polipropilene rinforzato (il carico statico massimo si riduce a 1/3 di quello con base in poliammide) • in varie colorazioni.
- Assemblaggio di: Antivibranti • dadi • rosette.
- Confezioni: Fuori standard.

Piedi snodati in PA

(in poliammide rinforzata)

Part. **25** \varnothing **80**



Misure stelo in mm				Stelo e base in poliammide rinforzata		Carico statico max (N)
$\varnothing d$	A	H	Chiave	Codice		
M16x2	104	67	24	25 / 7629	7000	
M20x2,5	177	140	24	25 / 80162	7500	

Materiale base e stelo: Poliammide rinforzata colore nero.

Confezione: 24 pezzi.

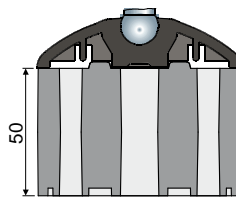
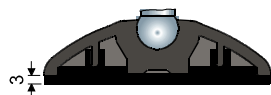
Accessori

Antivibranti:

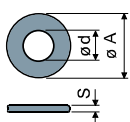
- codice: 7266;
- materiale: Gomma termoplastica 68 shore colore nero;
- confezione: 24 pezzi.

Distanziali:

- codice: 86797 (maggiori dettagli a pag. 290);
- materiale: Poliammide rinforzata colore nero;
- confezione: 8 pezzi.

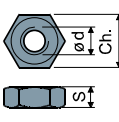


Rosette UNI 6592-69 - Confezione: 24 pezzi.



$\varnothing M$	M16	M20
Smm	3	3
$\varnothing A$ mm	30	37
Codici zincato	7289	7290
Codici inox	7291	7292

Dadi UNI 5588-65 - Confezione: 24 pezzi.

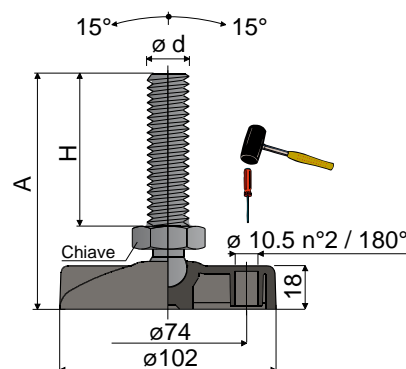


$\varnothing d$	M16	M20
Smm	13	16
Ch. mm	24	30
Codici zincato	7275	7276
Codici inox	7277	7278

A richiesta

- Basi: In polipropilene rinforzato (il carico statico massimo si riduce a 1/3 di quello con base in poliammide) • in varie colorazioni.
- Assemblaggio di: Antivibranti • dadi • rosette.
- Confezioni: Fuori standard.

Part. **38** \varnothing **102**



Misure stelo in mm				Stelo e base in poliammide rinforzata		Carico statico max (N)
$\varnothing d$	A	H	Chiave	Codice		
M16x2	107	67	24	38 / 7630	7000	
M20x2,5	180	140	24	38 / 80155	7500	

Materiale base e stelo: Poliammide rinforzata colore nero.

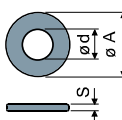
Confezione: 24 pezzi.

Accessori

Antivibranti:

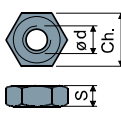
- codice: 7267;
- materiale: Gomma termoplastica 68 shore colore nero;
- confezione: 24 pezzi.

Rosette UNI 6592-69 - Confezione: 24 pezzi.



$\varnothing M$	M16	M20
Smm	3	3
$\varnothing A$ mm	30	37
Codici zincato	7289	7290
Codici inox	7291	7292

Dadi UNI 5588-65 - Confezione: 24 pezzi.



$\varnothing d$	M16	M20
Smm	13	16
Ch. mm	24	30
Codici zincato	7275	7276
Codici inox	7277	7278

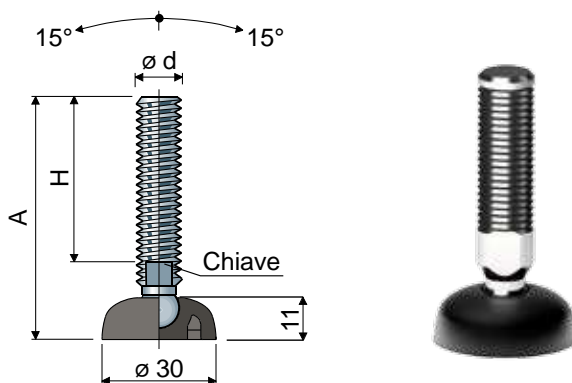
A richiesta

- Basi: In polipropilene rinforzato (il carico statico massimo si riduce a 1/3 di quello con base in poliammide) • in varie colorazioni.
- Assemblaggio di: Antivibranti • dadi • rosette.
- Confezioni: Fuori standard.

Piedi snodati

(base in poliammide rinforzata)

Ø 30 Part. **118**



Misure stelo in mm				Materiale stelo			
Ød	A	H	Chiave	Acciaio zincato	Acciaio inox AISI 304	Acciaio inox AISI 316	Carico statico max (N)
				Codice	Codice	Codice	
M8x1,25	65	45	6	118 / 84270	118 / 84271	-	9000
	85	65	6	118 / 84272	118 / 84273	-	
	127	107	6	118 / 90798 NEW	118 / 90799 NEW	-	
M10x1,5	57	35	8	118 / 84274	118 / 84275	-	10000
	92	70	8	118 / 84276	118 / 84277	-	
	137	115	8	118 / 84278	118 / 84279	-	
M12x1,75	67	43	10	118 / 84280	118 / 84281	-	11000
	87	63	10	118 / 84282	118 / 84283	-	
	102	77	10	118 / 84284	118 / 84285	-	
	117	93	10	118 / 84286	118 / 84287	118 / 85116	
	147	123	10	118 / 84288	118 / 84289	-	

Misure stelo in pollici				Materiale stelo		
Ød	A	H	Chiave	Acciaio zincato	Acciaio inox AISI 304	Carico statico max (N)
				Codice	Codice	
1/2"-13 UNC	5,08"	4"	7/16"	118 / 85170	118 / 85140	11000

Materiale base: Poliammide rinforzata colore nero.

Confezione: 24 pezzi.

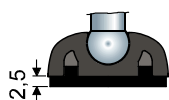
Accessori

Antivibranti:

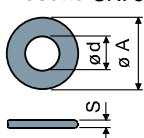
- codice: 84290;

- materiale: Gomma termoplastica 68 shore colore nero;

- confezione: 24 pezzi.

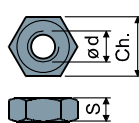


Rosette UNI 6592-69 - Confezione: 24 pezzi.



Ø M	M8	M10	M12
Smm	1,6	2	2,5
Ø A mm	17	21	24
Codici zincato	7636	7283	7284
Codici inox	7637	7286	7287

Dadi UNI 5588-65 - Confezione: 24 pezzi.



Ø d	M8	M10	M12
Smm	6,5	8	10
Ch. mm	13	17	19
Codici zincato	7634	7269	7270
Codici inox	7635	7272	7273

A richiesta

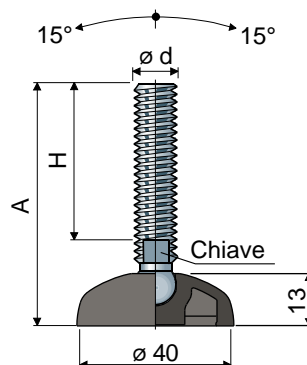
- **Basi:** In polipropilene rinforzato (il carico statico massimo si riduce a 1/3 di quello con base in poliammide) • in varie colorazioni.
- **Steli con:** Esagono incassato in testa • seconda sede chiave in testa • sede chiave esagonale • filetti con passi e lunghezze diverse.
- **Assemblaggio di:** Antivibranti • dadi • rosette.
- **Confezioni:** Fuori standard.

Le dimensioni dei filetti in pollici sono espresse come numero di filetti (UNC passo grosso) per pollice Imperial

Piedi snodati

(base in poliammide rinforzata)

Part. **10** Ø **40**



Misure stelo in mm				Materiale stelo			
ød	A	H	Chiave	Acciaio zincato	Acciaio inox AISI 304	Acciaio inox AISI 316	Carico statico max (N)
				Codice	Codice	Codice	
M8x1,25	68	45	6	10 / 7390	10 / 7391	-	10000
	88	65	6	10 / 7392	10 / 7393	-	
	130	107	6	10 / 7894	10 / 7895	-	
M10x1,5	60	35	8	10 / 7000	10 / 7001	-	11000
	95	70	8	10 / 7002	10 / 7003	-	
	140	115	8	10 / 7004	10 / 7005	-	
M12x1,75	70	43	10	10 / 7006	10 / 7007	-	12000
	90	63	10	10 / 7008	10 / 7009	-	
	105	77	10	10 / 7394	10 / 7395	-	
	120	93	10	10 / 7010	10 / 7011	10 / 85117	
	150	123	10	10 / 7012	10 / 7013	-	
M14x2	90	61	12	10 / 7014	10 / 7015	-	13000
	120	91	12	10 / 7016	10 / 7017	-	
	145	116	12	10 / 7690	10 / 7691	-	
	194	165	12	10 / 86786	10 / 85853	-	
	92	60	13	10 / 86750	10 / 86751	10 / 90797 NEW	
M16x2	122	90	13	10 / 86752	10 / 86753	-	16000
	137	105	13	10 / 86754	10 / 86755	-	
	157	125	13	10 / 86756	10 / 86757	10 / 90800 NEW	
	187	155	13	10 / 86758	10 / 86759	-	
	197	165	13	10 / 86760	10 / 86761	-	
	237	205	13	10 / 86762	10 / 86763	-	

Misure stelo in pollici				Materiale stelo		
ød	A	H	Chiave	Acciaio zincato	Acciaio inox AISI 304	Carico statico max (N)
				Codice	Codice	
1/2"-13 UNC	5,08"	4"	7/16"	10 / 83266	10 / 83267	12000
5/8"-11 UNC	8,25"	7"	1/2"	10 / 86778	10 / 86779	14000
3/4"-10 UNC	8,34"	7"	5/8"	10 / 86780	10 / 86781	16000

Materiale base: Poliammide rinforzata colore nero.

Confezione: 24 pezzi.

Accessori

Antivibranti:

- codice: 7263;

- materiale: Gomma termoplastica 68 shore colore nero;

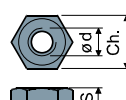
- confezione: 24 pezzi.

Rosette UNI 6592-69 - Confezione: 24 pezzi.



ø M	M8	M10	M12	M14	M16
Smm	1,6	2	2,5	2,5	3
ø A mm	17	21	24	28	30
Codici zincato	7636	7283	7284	7285	7289
Codici inox	7637	7286	7287	7288	7291

Dadi UNI 5588-65 - Confezione: 24 pezzi.



ø d	M8	M10	M12	M14	M16
Smm	6,5	8	10	11	13
Ch. mm	13	17	19	22	24
Codici zincato	7634	7269	7270	7271	7275
Codici inox	7635	7272	7273	7274	7277

A richiesta

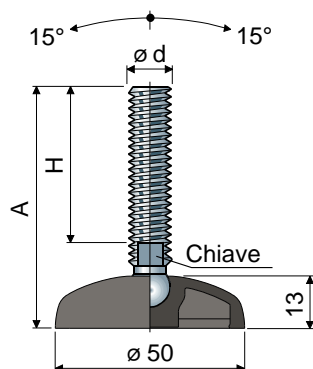
- Basi: In polipropilene rinforzato (il carico statico massimo si riduce a 1/3 di quello con base in poliammide) • in varie colorazioni.
- Steli con: Esagono incassato in testa • seconda sede chiave in testa • sede chiave esagonale • filetti con passi e lunghezze diverse.
- Assemblaggio di: Antivibranti • dadi • rosette.
- Confezioni: Fuori standard.

Le dimensioni dei filetti in pollici sono espresse come numero di filetti (UNC passo grosso) per pollice Imperial

Piedi snodati

(base in poliammide rinforzata)

Ø 50 Part. 15



Misure stelo in mm				Materiale stelo			
ød	A	H	Chiave	Acciaio zincato	Acciaio inox AISI 304	Acciaio inox AISI 316	Carico statico max (N)
				Codice	Codice	Codice	
M8x1,25	68	45	6	15 / 7396	15 / 7397	-	11000
	88	65	6	15 / 7398	15 / 7399	-	
	130	107	6	15 / 7896	15 / 7897	-	
M10x1,5	60	35	8	15 / 7018	15 / 7019	-	12000
	95	70	8	15 / 7020	15 / 7021	-	
	140	115	8	15 / 7022	15 / 7023	-	
M12x1,75	70	43	10	15 / 7024	15 / 7025	-	13000
	90	63	10	15 / 7026	15 / 7027	-	
	105	77	10	15 / 7400	15 / 7401	-	
	120	93	10	15 / 7028	15 / 7029	15 / 85118	
	150	123	10	15 / 7030	15 / 7031	-	
M14x2	90	61	12	15 / 7032	15 / 7033	-	14000
	120	91	12	15 / 7034	15 / 7035	-	
	145	116	12	15 / 7886	15 / 7887	-	
	195	165	12	15 / 83866	15 / 86787	-	
M16x2	92	60	13	15 / 86764	15 / 86765	15 / 90801 NEW	16000
	122	90	13	15 / 86766	15 / 86767	-	
	137	105	13	15 / 86768	15 / 86769	-	
	157	125	13	15 / 86770	15 / 86771	15 / 90802 NEW	
	187	155	13	15 / 86772	15 / 86773	-	
	197	165	13	15 / 86774	15 / 86775	-	
	237	205	13	15 / 86776	15 / 86777	-	

Misure stelo in pollici				Materiale stelo		
ød	A	H	Chiave	Acciaio zincato	Acciaio inox AISI 304	Carico statico max (N)
				Codice	Codice	
1/2"-13 UNC	5,10"	4"	7/16"	15 / 83268	15 / 83269	12000
5/8"-11 UNC	8,25"	7"	1/2"	15 / 86782	15 / 86783	14000
3/4"-10 UNC	8,34"	7"	5/8"	15 / 86784	15 / 86785	16000

Materiale base: Poliammide rinforzata colore nero.

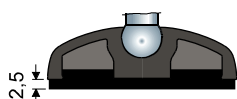
Confezione: 24 pezzi.

Accessori

Antivibranti:

- codice: 7264;
- materiale: Gomma termoplastica 68 shore colore nero;
- confezione: 24 pezzi.

Rosette UNI 6592-69 - Confezione: 24 pezzi.



ø M	M8	M10	M12	M14	M16
Smm	1,6	2	2,5	2,5	3
ø A mm	17	21	24	28	30
Codici zincato	7636	7283	7284	7285	7289
Codici inox	7637	7286	7287	7288	7291

Dadi UNI 5588-65 - Confezione: 24 pezzi.

ø d	M8	M10	M12	M14	M16
Smm	6,5	8	10	11	13
Ch. mm	13	17	19	22	24
Codici zincato	7634	7269	7270	7271	7275
Codici inox	7635	7272	7273	7274	7277

A richiesta

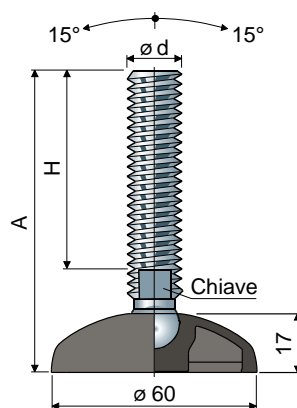
- Basi: In polipropilene rinforzato (il carico statico massimo si riduce a 1/3 di quello con base in poliammide) • in varie colorazioni.
- Steli con: Esagono incassato in testa • seconda sede chiave in testa • sede chiave esagonale • filetti con passi e lunghezze diverse.
- Assemblaggio di: Antivibranti • dadi • rosette.
- Confezioni: Fuori standard.

Le dimensioni dei filetti in pollici sono espresse come numero di filetti (UNC passo grosso) per pollice Imperial

Piedi snodati

(base in poliammide rinforzata)

Part. **18** \varnothing **60**



Misure stelo in mm			Materiale stelo				
$\varnothing d$	A	H	Chiave	Acciaio zincato Codice	Acciaio inox AISI 304 Codice	Acciaio inox AISI 316 Codice	Carico statico max (N)
M8x1,25	72	45	6	18 / 7402	18 / 7403	-	12000
	92	65	6	18 / 7404	18 / 7405	-	
	134	107	6	18 / 7898	18 / 7899	-	
M10x1,5	64	35	8	18 / 7036	18 / 7037	-	13000
	99	70	8	18 / 7038	18 / 7039	-	
	144	115	8	18 / 7040	18 / 7041	-	
M12x1,75	74	43	10	18 / 7042	18 / 7043	-	14000
	94	63	10	18 / 7044	18 / 7045	-	
	109	77	10	18 / 7406	18 / 7407	-	
	124	93	10	18 / 7046	18 / 7047	18 / 85119	
	154	123	10	18 / 7048	18 / 7049	-	
M14x2	94	61	12	18 / 7050	18 / 7051	-	15000
	124	91	12	18 / 7052	18 / 7053	-	
	149	116	12	18 / 7888	18 / 7889	-	
	198	165	12	18 / 86794	18 / 86795	-	
M16x2	95	60	13	18 / 7054	18 / 7055	18 / 85120	17000
	125	90	13	18 / 7408	18 / 7409	-	
	140	105	13	18 / 7056	18 / 7057	-	
	160	125	13	18 / 7058	18 / 7059	18 / 85121	
	190	155	13	18 / 7410	18 / 7411	-	
	200	165	13	18 / 7060	18 / 7061	-	
M20x2,5	240	205	13	18 / 83156	18 / 83157	-	19000
	125	86	17	18 / 7062	18 / 7063	-	
	155	116	17	18 / 7064	18 / 7065	-	
	180	141	17	18 / 7066	18 / 7067	18 / 85122	
	200	161	17	18 / 88840	18 / 88841	-	
237	198	17	18 / 7068	18 / 7069	-		

Misure stelo in pollici			Materiale stelo			
$\varnothing d$	A	H	Chiave	Acciaio zincato Codice	Acciaio inox AISI 304 Codice	Carico statico max (N)
1/2" - 13 UNC	5,24"	4"	7/16"	18 / 83270	18 / 83271	14000
5/8" - 11 UNC	8,36"	7"	1/2"	18 / 83272	18 / 83273	17000
3/4" - 10 UNC	8,43"	7"	5/8"	18 / 83274	18 / 83275	19000

Materiale base: Poliammide rinforzata colore nero.

Confezione: 24 pezzi.

Accessori

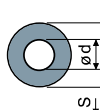
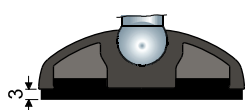
Antivibranti:

- codice: 7265;

- materiale: Gomma termoplastica 68 shore colore nero;

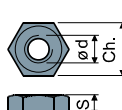
- confezione: 24 pezzi.

Rosette UNI 6592-69 - Confezione: 24 pezzi.



	M8	M10	M12	M14	M16	M20
$\varnothing M$						
Smm	1,6	2	2,5	2,5	3	3
$\varnothing A$ mm	17	21	24	28	30	37
Codici zincato	7636	7283	7284	7285	7289	7290
Codici inox	7637	7286	7287	7288	7291	7292

Dadi UNI 5588-65 - Confezione: 24 pezzi.



$\varnothing d$	M8	M10	M12	M14	M16	M20
Smm	6,5	8	10	11	13	16
Ch. mm	13	17	19	22	24	30
Codici zincato	7634	7269	7270	7271	7275	7276
Codici inox	7635	7272	7273	7274	7277	7278

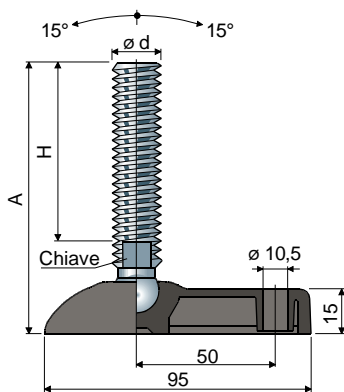
A richiesta

- Basi: In polipropilene rinforzato (il carico statico massimo si riduce a 1/3 di quello con base in poliammide) • in varie colorazioni.
- Steli con: Esagono incassato in testa • seconda sede chiave in testa • sede chiave esagonale • filetti con passi e lunghezze diverse.
- Assemblaggio di: Antivibranti • dadi • rosette.
- Confezioni: Fuori standard.

Le dimensioni dei filetti in pollici sono espresse come numero di filetti (UNC passo grosso) per pollice Imperial

Piedi snodati

(base in poliammide rinforzata)



60X95 Part. 27

Misure stelo in mm				Materiale stelo			
ød	A	H	Chiave	Acciaio zincato	Acciaio inox AISI 304	Acciaio inox AISI 316	Carico statico max (N)
				Codice	Codice	Codice	
M8x1,25	72	45	6	27 / 7412	27 / 7413	-	12000
	92	65	6	27 / 7414	27 / 7415	-	
	134	107	6	27 / 7900	27 / 7901	-	
M10x1,5	64	35	8	27 / 7416	27 / 7417	-	13000
	99	70	8	27 / 7418	27 / 7419	-	
	144	115	8	27 / 7420	27 / 7421	-	
M12x1,75	74	43	10	27 / 7422	27 / 7423	-	14000
	94	63	10	27 / 7424	27 / 7425	-	
	109	77	10	27 / 7426	27 / 7427	-	
	124	93	10	27 / 7428	27 / 7429	27 / 85171	
	154	123	10	27 / 7430	27 / 7431	-	
M14x2	94	61	12	27 / 7432	27 / 7433	-	15000
	124	91	12	27 / 7434	27 / 7435	-	
	149	116	12	27 / 7890	27 / 7891	-	
	198	165	12	27 / 86788	27 / 86791	-	
	95	60	13	27 / 7436	27 / 7437	27 / 85172	
M16x2	125	90	13	27 / 7438	27 / 7439	-	17000
	140	105	13	27 / 7440	27 / 7441	-	
	160	125	13	27 / 7442	27 / 7443	27 / 85173	
	190	155	13	27 / 7444	27 / 7445	-	
	200	165	13	27 / 7446	27 / 7447	-	
	240	205	13	27 / 83158	27 / 83159	-	
M20x2,5	125	86	17	27 / 7448	27 / 7449	-	19000
	155	116	17	27 / 7450	27 / 7451	-	
	180	141	17	27 / 7452	27 / 7453	27 / 85174	
	200	161	17	27 / 88842	27 / 88843	-	
	237	198	17	27 / 7454	27 / 7455	-	

Misure stelo in pollici				Materiale stelo			
ød	A	H	Chiave	Acciaio zincato	Acciaio inox AISI 304	Carico statico max (N)	
				Codice	Codice		
1/2"-13 UNC	5,24"	4"	7/16"	27 / 83276	27 / 83277	14000	
5/8"-11 UNC	8,38"	7"	1/2"	27 / 83278	27 / 83279	17000	
3/4"-10 UNC	8,47"	7"	5/8"	27 / 83280	27 / 83281	19000	

Materiale base: Poliammide rinforzata colore nero.

Confezione: 24 pezzi.

Accessori

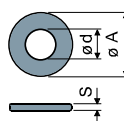
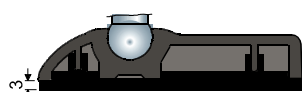
Antivibranti:

- codice: 7632;

- materiale: Gomma termoplastica 68 shore colore nero;

- confezione: 24 pezzi.

Rosette UNI 6592-69 - Confezione: 24 pezzi.



øM	M8	M10	M12	M14	M16	M20
Smm	1,6	2	2,5	2,5	3	3
øAmm	17	21	24	28	30	37
Codici zincato	7636	7283	7284	7285	7289	7290
Codici inox	7637	7286	7287	7288	7291	7292

Dadi UNI 5588-65 - Confezione: 24 pezzi.



ø d	M8	M10	M12	M14	M16	M20
Smm	6,5	8	10	11	13	16
Ch. mm	13	17	19	22	24	30
Codici zincato	7634	7269	7270	7271	7275	7276
Codici inox	7635	7272	7273	7274	7277	7278

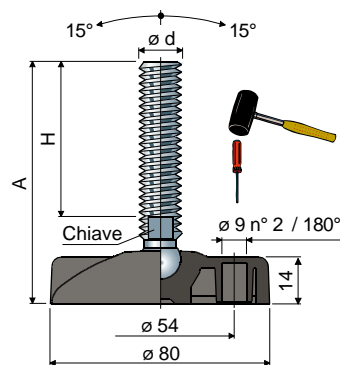
A richiesta

- **Basi:** In polipropilene rinforzato (il carico statico massimo si riduce a 1/3 di quello con base in poliammide) • in varie colorazioni.
- **Steli con:** Esagono incassato in testa • seconda sede chiave in testa • sede chiave esagonale • filetti con passi e lunghezze diverse.
- **Assemblaggio di:** Antivibranti • dadi • rosette.
- **Confezioni:** Fuori standard.

Le dimensioni dei filetti in pollici sono espresse come numero di filetti (UNC passo grosso) per pollice Imperial

Piedi snodati (base in poliammide rinforzata)

Part. **25** \varnothing **80**



Misure stelo in mm				Colore base						Carico statico max (N)
				NERO			BLU RAL 5005			
$\varnothing d$	A	H	Chiave	Materiale stelo			Materiale stelo			
				Acciaio zincato	Acciaio inox AISI 304	Acciaio inox AISI 316	Acciaio zincato	Acciaio inox AISI 304	Acciaio inox AISI 316	
				Codice	Codice	Codice	Codice	Codice	Codice	
M8x1,25	74	45	6	25 / 7456	25 / 7457	-	25 / 87782	25 / 87781	-	12000
	94	65	6	25 / 7458	25 / 7459	-	25 / 87784	25 / 87783	-	
	136	107	6	25 / 7902	25 / 7903	-	25 / 87786	25 / 87785	-	
M10x1,5	66	35	8	25 / 7070	25 / 7071	-	25 / 87788	25 / 87787	-	14000
	101	70	8	25 / 7072	25 / 7073	-	25 / 87790	25 / 87789	-	
	146	115	8	25 / 7074	25 / 7075	-	25 / 87792	25 / 87791	-	
M12x1,75	76	43	10	25 / 7076	25 / 7077	-	25 / 87794	25 / 87793	-	15000
	96	63	10	25 / 7078	25 / 7079	-	25 / 87796	25 / 87795	-	
	111	77	10	25 / 7460	25 / 7461	-	25 / 87798	25 / 87797	-	
	126	93	10	25 / 7080	25 / 7081	25 / 85123	25 / 87800	25 / 87799	25 / 87863	
	156	123	10	25 / 7082	25 / 7083	-	25 / 87802	25 / 87801	-	
M14x2	96	61	12	25 / 7084	25 / 7085	-	25 / 87804	25 / 87803	-	16000
	126	91	12	25 / 7086	25 / 7087	-	25 / 87806	25 / 87805	-	
	151	116	12	25 / 7892	25 / 7893	-	25 / 87808	25 / 87807	-	
	200	165	12	25 / 7950	25 / 86789	-	25 / 87810	25 / 87809	-	
M16x2	97	60	13	25 / 7088	25 / 7089	25 / 85124	25 / 87832	25 / 87831	25 / 87865	19000
	127	90	13	25 / 7462	25 / 7463	-	25 / 87834	25 / 87833	-	
	142	105	13	25 / 7090	25 / 7091	-	25 / 87836	25 / 87835	-	
	162	125	13	25 / 7092	25 / 7093	25 / 85125	25 / 87838	25 / 87837	25 / 87867	
	192	155	13	25 / 7464	25 / 7465	-	25 / 87840	25 / 87839	-	
	202	165	13	25 / 7094	25 / 7095	-	25 / 87842	25 / 87841	-	
M20x2,5	242	205	13	25 / 83160	25 / 83161	-	25 / 87844	25 / 87843	-	21000
	127	86	17	25 / 7096	25 / 7097	-	25 / 87846	25 / 87845	-	
	157	116	17	25 / 7098	25 / 7099	-	25 / 87848	25 / 87847	-	
	182	141	17	25 / 7100	25 / 7101	25 / 85126	25 / 87850	25 / 87849	25 / 87869	
	202	161	17	25 / 88844	25 / 88845	-	25 / 88846	25 / 88847	-	
M24x3	239	198	17	25 / 7102	25 / 7103	-	25 / 87852	25 / 87851	-	23000
	137	96	19	25 / 7466	25 / 7467	-	25 / 87854	25 / 87853	-	
	163	122	19	25 / 7104	25 / 7105	-	25 / 87856	25 / 87855	-	
	193	152	19	25 / 7106	25 / 7107	-	25 / 87858	25 / 87857	-	
	223	182	19	25 / 7108	25 / 7109	-	25 / 87860	25 / 87859	-	
	341	300	19	25 / 7472	25 / 7473	-	25 / 87862	25 / 87861	-	

Misure stelo in pollici				Colore base				Carico statico max (N)
				NERO		BLU RAL 5005		
$\varnothing d$	A	H	Chiave	Materiale stelo		Materiale stelo		
				Acciaio zincato	Acciaio inox AISI 304	Acciaio zincato	Acciaio inox AISI 304	
				Codice	Codice	Codice	Codice	
1/2"-13 UNC	5,20"	4"	7/16"	25 / 83282	25 / 83283	25 / 88066	25 / 88067	15000
5/8"-11 UNC	8,32"	7"	1/2"	25 / 83284	25 / 83285	25 / 88068	25 / 88069	19000
3/4"-10 UNC	8,41"	7"	5/8"	25 / 83286	25 / 83287	25 / 88070	25 / 88071	21000

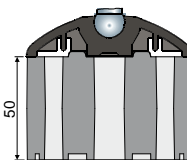
Materiale base: Poliammide rinforzata colore nero o blu Ral 5005.

Confezione: 24 pezzi.

Accessori

Antivibranti:

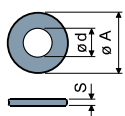
- codice: 7266;
- materiale: Gomma termoplastica 68 shore colore nero;
- confezione: 24 pezzi.



Distanziali:

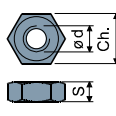
- codice: 86797 (maggiori dettagli a pag. 290);
- materiale: Poliammide rinforzata colore nero;
- confezione: 8 pezzi.

Rosette UNI 6592-69 - Confezione: 24 pezzi.



$\varnothing M$	M8	M10	M12	M14	M16	M20	M24
Smm	1,6	2	2,5	2,5	3	3	4
$\varnothing A$ mm	17	21	24	28	30	37	44
Codici zincato	7636	7283	7284	7285	7289	7290	7293
Codici inox	7637	7286	7287	7288	7291	7292	7294

Dadi UNI 5588-65 - Confezione: 24 pezzi.



$\varnothing d$	M8	M10	M12	M14	M16	M20	M24
Smm	6,5	8	10	11	13	16	19
Ch.mm	13	17	19	22	24	30	36
Codici zincato	7634	7269	7270	7271	7275	7276	7279
Codici inox	7635	7272	7273	7274	7277	7278	7280

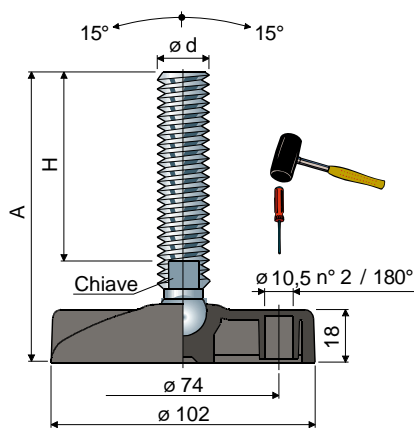
A richiesta

- Basi: In polipropilene rinforzato (il carico statico massimo si riduce a 1/3 di quello con base in poliammide) • in varie colorazioni • con fori di fissaggio preforati.
- Steli con: Esagono incassato in testa • seconda sede chiave in testa • sede chiave esagonale • filetti con passi e lunghezze diverse.
- Assemblaggio di: Antivibranti • dadi • rosette.
- Confezioni: Fuori standard.

Le dimensioni dei filetti in pollici sono espresse come numero di filetti (UNC passo grosso) per pollice Imperial

Piedi snodati (base in poliammide rinforzata)

Ø 102 Part. 38



Misure stelo in mm				Materiale stelo			
ød	A	H	Chiave	Acciaio zincato Codice	Acciaio inox AISI 304 Codice	Acciaio inox AISI 316 Codice	Carico statico max (N)
M12x1,75	79	43	10	38 / 83166	38 / 83167	-	15000
	99	63	10	38 / 83168	38 / 83169	-	
	114	78	10	38 / 83170	38 / 83171	-	
	129	93	10	38 / 83172	38 / 83173	38 / 85127	
	159	123	10	38 / 83174	38 / 83175	-	
M14x2	99	61	12	38 / 83176	38 / 83177	-	18000
	129	91	12	38 / 83178	38 / 83179	-	
	154	116	12	38 / 83180	38 / 83181	-	
	203	165	12	38 / 86790	38 / 86093	-	
M16x2	100	60	13	38 / 7110	38 / 7111	38 / 85128	22000
	130	90	13	38 / 7474	38 / 7475	-	
	145	105	13	38 / 7112	38 / 7113	-	
	165	125	13	38 / 7114	38 / 7115	38 / 85129	
	195	155	13	38 / 7476	38 / 7477	-	
	205	165	13	38 / 7116	38 / 7117	-	
M20x2,5	245	205	13	38 / 83182	38 / 83183	-	24000
	130	86	17	38 / 7118	38 / 7119	-	
	160	116	17	38 / 7120	38 / 7121	-	
	185	141	17	38 / 7122	38 / 7123	38 / 85130	
	205	161	17	38 / 88848	38 / 88849	-	
M24x3	242	198	17	38 / 7124	38 / 7125	-	26000
	140	96	19	38 / 7478	38 / 7479	-	
	166	122	19	38 / 7126	38 / 7127	-	
	196	152	19	38 / 7128	38 / 7129	-	
	226	182	19	38 / 7130	38 / 7131	-	
344	300	19	38 / 7484	38 / 7485	-		

Misure stelo in pollici				Materiale stelo		
ød	A	H	Chiave	Acciaio zincato Codice	Acciaio inox AISI 304 Codice	Carico statico max (N)
1/2"-13 UNC	5,44"	4"	7/16"	38 / 83288	38 / 83289	15000
5/8"-11 UNC	8,57"	7"	1/2"	38 / 83290	38 / 83291	22000
3/4"-10 UNC	8,65"	7"	5/8"	38 / 83292	38 / 83293	24000

Materiale base: Poliammide rinforzata colore nero.

Confezione: 24 pezzi.

Accessori

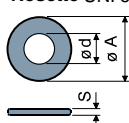
Antivibranti:

- codice: 7267;

- materiale: Gomma termoplastica 68 shore colore nero;

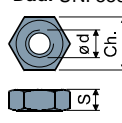
- confezione: 24 pezzi.

Rosette UNI 6592-69 - Confezione: 24 pezzi.



øM	M12	M14	M16	M20	M24
Smm	2,5	2,5	3	3	4
ø A mm	24	28	30	37	44
Codici zincato	7284	7285	7289	7290	7293
Codici inox	7287	7288	7291	7292	7294

Dadi UNI 5588-65 - Confezione: 24 pezzi.



ø d	M12	M14	M16	M20	M24
Smm	10	11	13	16	19
Ch. mm	19	22	24	30	36
Codici zincato	7270	7271	7275	7276	7279
Codici inox	7273	7274	7277	7278	7280

A richiesta

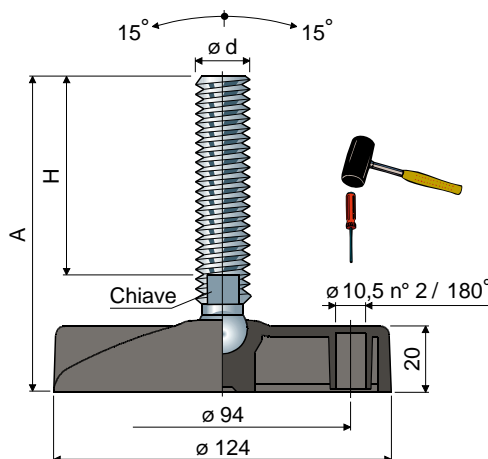
- Basi: In polipropilene rinforzato (il carico statico massimo si riduce a 1/3 di quello con base in poliammide) • in varie colorazioni • con fori di fissaggio preforati.
- Steli con: Esagono incassato in testa • seconda sede chiave in testa • sede chiave esagonale • filetti con passi e lunghezze diverse.
- Assemblaggio di: Antivibranti • dadi • rosette.
- Confezioni: Fuori standard.

Le dimensioni dei filetti in pollici sono espresse come numero di filetti (UNC passo grosso) per pollice Imperial

Piedi snodati

(base in poliammide rinforzata)

Part. **45** \varnothing **124**



Misure stelo in mm				Materiale stelo				Carico statico max (N)
$\varnothing d$	A	H	Chiave	Acciaio zincato Codice	Acciaio inox AISI 304 Codice	Acciaio inox AISI 316 Codice		
M14x2	103	61	12	45 / 83184	45 / 83185	-	18000	
	133	91	12	45 / 83186	45 / 83187	-		
	158	116	12	45 / 83188	45 / 83189	-		
	207	165	12	45 / 86792	45 / 86793	-		
M16x2	104	60	13	45 / 7132	45 / 7133	45 / 85131	25000	
	134	90	13	45 / 7486	45 / 7487	-		
	149	105	13	45 / 7134	45 / 7135	-		
	169	125	13	45 / 7136	45 / 7137	45 / 85132		
	199	155	13	45 / 7488	45 / 7489	-		
	209	165	13	45 / 7138	45 / 7139	-		
M20x2,5	134	86	17	45 / 7140	45 / 7141	-	27000	
	164	116	17	45 / 7142	45 / 7143	-		
	189	141	17	45 / 7144	45 / 7145	45 / 85133		
	209	161	17	45 / 88850	45 / 88851	-		
	246	198	17	45 / 7146	45 / 7147	-		
M24x3	144	96	19	45 / 7490	45 / 7491	-	29000	
	170	122	19	45 / 7148	45 / 7149	-		
	200	152	19	45 / 7150	45 / 7151	-		
	230	182	19	45 / 7152	45 / 7153	-		
	348	300	19	45 / 7496	45 / 7497	-		

Misure stelo in pollici				Materiale stelo			Carico statico max (N)
$\varnothing d$	A	H	Chiave	Acciaio zincato Codice	Acciaio inox AISI 304 Codice		
5/8" -11 UNC	8,75"	7"	1/2"	45 / 83294	45 / 83295	25000	
3/4" -10 UNC	8,82"	7"	5/8"	45 / 83296	45 / 83297	27000	

Materiale base: Poliammide rinforzata colore nero.

Confezione: 8 pezzi.

Accessori

Antivibranti:

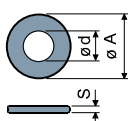
- codice: 7268;

- materiale: Gomma termoplastica 68 shore colore nero;

- confezione: 8 pezzi.

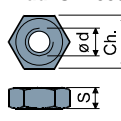


Rosette UNI 6592-69 - Confezione: 24 pezzi.



$\varnothing M$	M14	M16	M20	M24
Smm	2,5	3	3	4
$\varnothing A$ mm	28	30	37	44
Codici zincato	7285	7289	7290	7293
Codici inox	7288	7291	7292	7294

Dadi UNI 5588-65 - Confezione: 24 pezzi.



$\varnothing d$	M14	M16	M20	M24
Smm	11	13	16	19
Ch. mm	22	24	30	36
Codici zincato	7271	7275	7276	7279
Codici inox	7274	7277	7278	7280

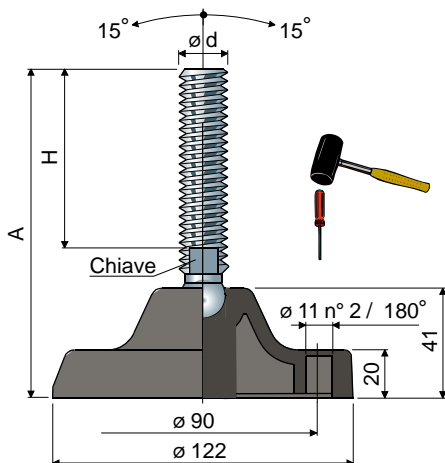
A richiesta

- Basi: In polipropilene rinforzato (il carico statico massimo si riduce a 1/3 di quello con base in poliammide) • in varie colorazioni • con fori di fissaggio preforati.
- Steli con: Esagono incassato in testa • seconda sede chiave in testa • sede chiave esagonale • filetti con passi e lunghezze diverse.
- Assemblaggio di: Antivibranti • dadi • rosette.
- Confezioni: Fuori standard.

Le dimensioni dei filetti in pollici sono espresse come numero di filetti (UNC passo grosso) per pollice Imperial

Piedi snodati

(base in poliammide rinforzata)



Ø 122 Part. 92

Misure stelo in mm				Materiale stelo			
ød	A	H	Chiave	Acciaio zincato Codice	Acciaio inox AISI 304 Codice	Acciaio inox AISI 316 Codice	Carico statico max (N)
M16x2	118	60	13	92 / 7782	92 / 7783	92 / 85134	25000
	148	90	13	92 / 7784	92 / 7785	-	
	163	105	13	92 / 7786	92 / 7787	-	
	183	125	13	92 / 7788	92 / 7789	92 / 85135	
	213	155	13	92 / 7790	92 / 7791	-	
	223	165	13	92 / 7792	92 / 7793	-	
	263	205	13	92 / 83164	92 / 83165	-	
M20x2,5	147	86	17	92 / 7794	92 / 7795	-	27000
	177	116	17	92 / 7796	92 / 7797	-	
	202	141	17	92 / 7798	92 / 7799	92 / 85136	
	222	161	17	92 / 88852	92 / 88853	-	
	259	198	17	92 / 7800	92 / 7801	-	
M24x3	157	96	19	92 / 80702	92 / 80703	-	29000
	183	122	19	92 / 80704	92 / 80705	-	
	213	152	19	92 / 80706	92 / 80707	-	
	243	182	19	92 / 80708	92 / 80709	-	
	361	300	19	92 / 80710	92 / 80711	-	

Misure stelo in pollici				Materiale stelo		
ød	A	H	Chiave	Acciaio zincato Codice	Acciaio inox AISI 304 Codice	Carico statico max (N)
5/8"-11 UNC	9,29"	7"	1/2"	92 / 83298	92 / 83299	25000
3/4"-10 UNC	9,37"	7"	5/8"	92 / 83300	92 / 83301	27000

Materiale base: Poliammide rinforzata colore nero.

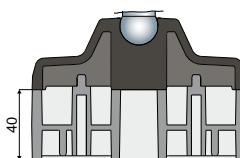
Confezione: 8 pezzi.



Accessori

Antivibranti:

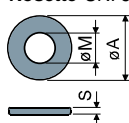
- codice: 7633;
- materiale: Gomma termoplastica 68 shore colore nero;
- confezione: 8 pezzi.



Distanziali:

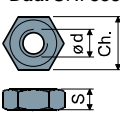
- codice: 83410 (maggiori dettagli a pag. 290);
- materiale: Poliammide rinforzata colore nero;
- confezione: 8 pezzi.

Rosette UNI 6592-69 - Confezione: 24 pezzi.



øM	M16	M20	M24
Smm	3	3	4
øAmm	30	37	44
Codici zincato	7289	7290	7293
Codici inox	7291	7292	7294

Dadi UNI 5588-65 - Confezione: 24 pezzi.



ød	M16	M20	M24
Smm	13	16	19
Ch. mm	24	30	36
Codici zincato	7275	7276	7279
Codici inox	7277	7278	7280

A richiesta

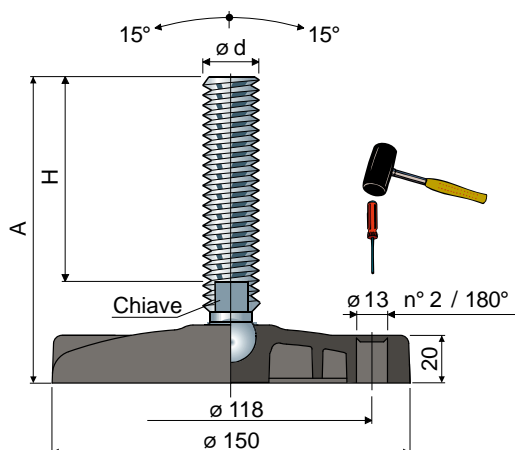
- Basi: In polipropilene rinforzato (il carico statico massimo si riduce a 1/3 di quello con base in poliammide) • in varie colorazioni • con fori di fissaggio preforati.
- Steli con: Esagono incassato in testa • seconda sede chiave in testa • sede chiave esagonale • filetti con passi e lunghezze diverse.
- Assemblaggio di: Antivibranti • dadi • rosette.
- Confezioni: Fuori standard.

Le dimensioni dei filetti in pollici sono espresse come numero di filetti (UNC passo grosso) per pollice Imperial

Piedi snodati

(base in poliammide rinforzata)

Part. **122** \varnothing **150**



Misure stelo in mm				Materiale stelo			
$\varnothing d$	A	H	Chiave	Acciaio zincato Codice	Acciaio inox AISI 304 Codice	Acciaio inox AISI 316 Codice	Carico statico max (N)
M20x2,5	131	86	17	122 / 85736	122 / 85737	-	30000
	161	116	17	122 / 85738	122 / 85739	-	
	186	141	17	122 / 85740	122 / 85741	122 / 85765	
	206	161	17	122 / 88854	122 / 88855	-	
	243	198	17	122 / 85742	122 / 85743	-	
M24x3	141	96	19	122 / 85744	122 / 85745	-	32000
	167	122	19	122 / 85746	122 / 85747	-	
	197	152	19	122 / 85748	122 / 85749	-	
	227	182	19	122 / 85750	122 / 85751	-	
	345	300	19	122 / 85752	122 / 85753	-	
M30x3,5	189	144	24	122 / 85754	122 / 85755	-	33000

Materiale base: Poliammide rinforzata colore nero.

Confezione: 8 pezzi.

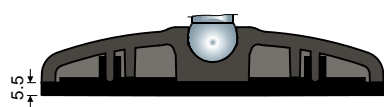
Accessori

Antivibranti:

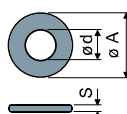
- codice: 85780;

- materiale: Gomma termoplastica 68 shore colore nero;

- confezione: 8 pezzi.

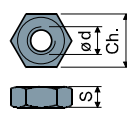


Rosette UNI 6592-69 - Confezione: 24 pezzi.



$\varnothing M$	M20	M24	M30
Smm	3	4	4
$\varnothing Amm$	37	44	56
Codici zincato	7290	7293	7295
Codici inox	7292	7294	7296

Dadi UNI 5588-65 - Confezione: 24 pezzi.



$\varnothing d$	M20	M24	M30
Smm	16	19	24
Ch. mm	30	36	46
Codici zincato	7276	7279	7281
Codici inox	7278	7280	7282

A richiesta

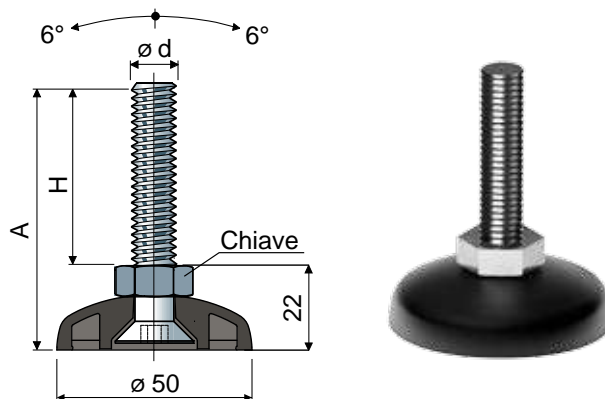
- Basi: In polipropilene rinforzato (il carico statico massimo si riduce a 1/3 di quello con base in poliammide) • in varie colorazioni • con fori di fissaggio preforati.
- Steli con: Esagono incassato in testa • seconda sede chiave in testa • sede chiave esagonale • filetti con passi e lunghezze diverse.
- Assemblaggio di: Antivibranti • dadi • rosette.
- Confezioni: Fuori standard.

Piedi orientabili

(base in poliammide rinforzata)

Ø 50

Part. 79



Ød	Misure stelo in mm			Materiale stelo		
	A	H	Chiave	Acciaio zincato Codice	Acciaio inox AISI 304 Codice	Carico statico max (N)
M10x1,5	67	45	17	79 / 82074	79 / 82075	12000
	92	70	17	79 / 82076	79 / 82077	
	122	100	17	79 / 82078	79 / 82079	

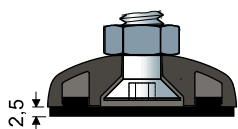
Materiale base: Poliammide rinforzata colore nero.

Confezione: 24 pezzi.

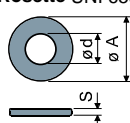
Accessori

Antivibranti:

- codice: 7264;
- materiale: Gomma termoplastica 68 shore colore nero;
- confezione: 24 pezzi.

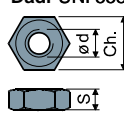


Rosette UNI 6592-69 - Confezione: 24 pezzi.



Ø M	M10
Smm	2
Ø A mm	21
Codici zincato	7283
Codici inox	7286

Dadi UNI 5588-65 - Confezione: 24 pezzi.



Ø d	M10
Smm	8
Ch. mm	17
Codici zincato	7269
Codici inox	7272

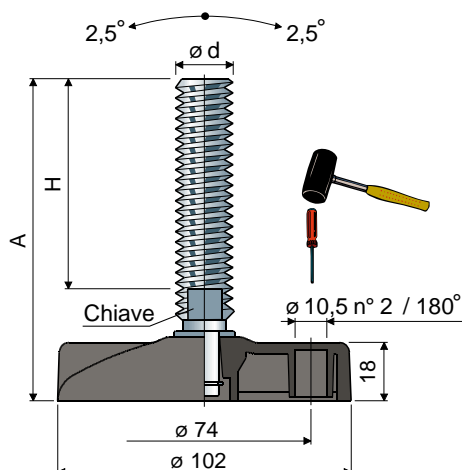
A richiesta

- Basi: In polipropilene rinforzato (il carico statico massimo si riduce a 1/3 di quello con base in poliammide) • in varie colorazioni.
- Steli con: filetti con passi e lunghezze diverse.
- Assemblaggio di: Antivibranti • dadi • rosette.
- Confezioni: Fuori standard.

Piedi orientabili

(base in poliammide rinforzata)

Part. **87** \varnothing **102**



Misure stelo in mm				Colore base						Carico statico max (N)
				NERO			BLU RAL 5005			
$\varnothing d$	A	H	Chiave	Materiale stelo			Materiale stelo			
				Acciaio zincato Codice	Acciaio inox AISI 304 Codice	Acciaio inox AISI 316 Codice	Acciaio zincato Codice	Acciaio inox AISI 304 Codice	Acciaio inox AISI 316 Codice	
M16x2	98	58	13	87 / 7498	87 / 7499	-	87 / 87870	87 / 87871	-	33000
	129	89	13	87 / 89288	87 / 89295	-	87 / 89290	87 / 89297	-	
	159	119	13	87 / 7904	87 / 7905	-	87 / 87872	87 / 87873	-	
	185	145	13	87 / 7154	87 / 7155	-	87 / 87874	87 / 87875	-	
	241	201	13	87 / 7156	87 / 7157	-	87 / 87876	87 / 87877	-	
M18x2,5	197	157	15	87 / 82134	87 / 82135	-	87 / 87878	87 / 87879	-	35000
	132	89	17	87 / 87316	87 / 87317	-	87 / 87880	87 / 87881	-	
M20x2,5	150	107	17	87 / 7158	87 / 7159	-	87 / 87882	87 / 87883	-	
	179	136	17	87 / 7500	87 / 7501	-	87 / 87884	87 / 87885	-	
	200	157	17	87 / 7160	87 / 7161	87 / 85137	87 / 87886	87 / 87887	87 / 87900	
	233	190	17	87 / 83214	87 / 83215	-	87 / 87888	87 / 87889	-	
	281	238	17	87 / 83216	87 / 83217	-	87 / 87890	87 / 87891	-	
M24x3	136	90	19	87 / 7162	87 / 7163	-	87 / 87892	87 / 87893	-	37000
	173	127	19	87 / 7502	87 / 7503	-	87 / 87894	87 / 87895	-	
	208	162	19	87 / 7164	87 / 7165	-	87 / 87896	87 / 87897	-	
	248	202	19	87 / 83218	87 / 83219	-	87 / 87898	87 / 87899	-	

Materiale base: Poliammide rinforzata colore nero o blu Ral 5005.

Confezione: 24 pezzi.

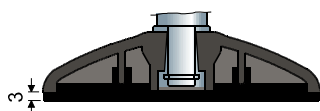
Accessori

Antivibranti:

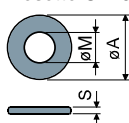
- codice: 7267;

- materiale: Gomma termoplastica 68 shore colore nero;

- confezione: 24 pezzi.

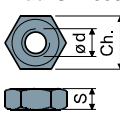


Rosette UNI 6592-69 - Confezione: 24 pezzi.



$\varnothing M$	M16	M20	M24
Smm	3	3	4
$\varnothing A$ mm	30	37	44
Codici zincato	7289	7290	7293
Codici inox	7291	7292	7294

Dadi UNI 5588-65 - Confezione: 24 pezzi.



$\varnothing d$	M16	M20	M24
Smm	13	16	19
Ch. mm	24	30	36
Codici zincato	7275	7276	7279
Codici inox	7277	7278	7280

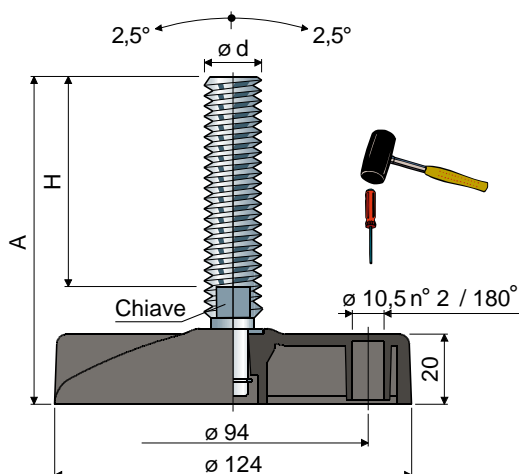
A richiesta

- Basi: In polipropilene rinforzato (il carico statico massimo si riduce a 1/3 di quello con base in poliammide) • in varie colorazioni • con fori di fissaggio preforati.
- Steli con: Esagono incassato in testa • seconda sede chiave in testa • sede chiave esagonale • filetti con passi e lunghezze diverse.
- Assemblaggio di: Antivibranti • dadi • rosette.
- Confezioni: Fuori standard.

Piedi orientabili

(base in poliammide rinforzata)

Ø 124 Part. 89



Misure stelo in mm				Colore base						Carico statico max (N)
				NERO			BLU RAL 5005			
Ød	A	H	Chiave	Materiale stelo			Materiale stelo			
				Acciaio zincato Codice	Acciaio inox AISI 304 Codice	Acciaio inox AISI 316 Codice	Acciaio zincato Codice	Acciaio inox AISI 304 Codice	Acciaio inox AISI 316 Codice	
M16x2	100	58	13	89 / 7504	89 / 7505	-	89 / 87902	89 / 87903	-	43000
	131	89	13	89 / 89292	89 / 89299	-	89 / 89294	89 / 89301	-	
	161	119	13	89 / 7906	89 / 7907	-	89 / 87904	89 / 87905	-	
	187	145	13	89 / 7166	89 / 7167	-	89 / 87906	89 / 87907	-	
	243	201	13	89 / 7168	89 / 7169	-	89 / 87908	89 / 87909	-	
M18x2,5	199	157	15	89 / 7852	89 / 7851	-	89 / 87910	89 / 87911	-	45000
	134	89	17	89 / 87318	89 / 87319	-	89 / 87912	89 / 87913	-	
	152	107	17	89 / 7170	89 / 7171	-	89 / 87914	89 / 87915	-	
M20x2,5	181	136	17	89 / 7506	89 / 7507	-	89 / 87916	89 / 87917	-	47000
	202	157	17	89 / 7172	89 / 7173	89 / 85138	89 / 87918	89 / 87919	89 / 87901	
	235	190	17	89 / 83220	89 / 83221	-	89 / 87920	89 / 87921	-	
	283	238	17	89 / 83222	89 / 83223	-	89 / 87922	89 / 87923	-	
	138	90	19	89 / 7174	89 / 7175	-	89 / 87924	89 / 87925	-	
M24x3	175	127	19	89 / 7508	89 / 7509	-	89 / 87926	89 / 87927	-	47000
	210	162	19	89 / 7176	89 / 7177	-	89 / 87928	89 / 87929	-	
	250	202	19	89 / 83224	89 / 83225	-	89 / 87930	89 / 87931	-	
M30x3,5	173	125	24	89 / 7178	89 / 7179	-	89 / 87932	89 / 87933	-	50000
	233	185	24	89 / 7180	89 / 7181	-	89 / 87934	89 / 87935	-	

Materiale base: Poliammide rinforzata colore nero o blu Ral 5005.
 Confezione: 8 pezzi.

Accessori

Antivibranti:

- codice: 7268;
- materiale: Gomma termoplastica 68 shore colore nero;
- confezione: 8 pezzi.

Rosette UNI 6592-69 - Confezione: 24 pezzi.

Ø M	M16	M20	M24	M30
Smm	3	3	4	4
Ø Amm	30	37	44	56
Codici zincato	7289	7290	7293	7295
Codici inox	7291	7292	7294	7296

Dadi UNI 5588-65 - Confezione: 24 pezzi.

Ø d	M16	M20	M24	M30
Smm	13	16	19	24
Ch. mm	24	30	36	46
Codici zincato	7275	7276	7279	7281
Codici inox	7277	7278	7280	7282

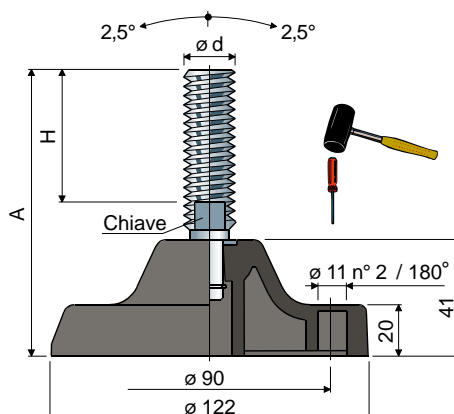
A richiesta

- Basi: In polipropilene rinforzato (il carico statico massimo si riduce a 1/3 di quello con base in poliammide) • in varie colorazioni • con fori di fissaggio preforati.
- Steli con: Esagono incassato in testa • seconda sede chiave in testa • sede chiave esagonale • filetti con passi e lunghezze diverse.
- Assemblaggio di: Antivibranti • dadi • rosette.
- Confezioni: Fuori standard.

Piedi orientabili

(base in poliammide rinforzata)

Part. **93** \varnothing **122**



Misure stelo in mm				Colore base						Carico statico max (N)
				NERO			BLU RAL 5005			
$\varnothing d$	A	H	Chiave	Materiale stelo			Materiale stelo			
				Acciaio zincato Codice	Acciaio inox AISI 304 Codice	Acciaio inox AISI 316 Codice	Acciaio zincato Codice	Acciaio inox AISI 304 Codice	Acciaio inox AISI 316 Codice	
M16x2	119	58	13	93 / 7510	93 / 7511	-	93 / 87936	93 / 87937	-	43000
	150	89	13	93 / 89296	93 / 89303	-	93 / 89298	93 / 89305	-	
	180	119	13	93 / 7908	93 / 7909	-	93 / 87938	93 / 87939	-	
	206	145	13	93 / 7512	93 / 7513	-	93 / 87940	93 / 87941	-	
	262	201	13	93 / 7514	93 / 7515	-	93 / 87942	93 / 87943	-	
M18x2,5	214	157	15	93 / 82136	93 / 82137	-	93 / 87944	93 / 87945	-	45000
M20x2,5	150	89	17	93 / 80548	93 / 87315	-	93 / 87946	93 / 87947	-	
	171	107	17	93 / 7516	93 / 7517	-	93 / 87948	93 / 87949	-	
	200	136	17	93 / 7518	93 / 7519	-	93 / 87950	93 / 87951	-	
	221	157	17	93 / 7520	93 / 7521	93 / 85139	93 / 87952	93 / 87953	93 / 87970	
	250	190	17	93 / 83226	93 / 83227	-	93 / 87954	93 / 87955	-	
M24x3	298	238	17	93 / 83228	93 / 83229	-	93 / 87956	93 / 87957	-	47000
	157	90	19	93 / 7522	93 / 7523	-	93 / 87958	93 / 87959	-	
	194	127	19	93 / 7524	93 / 7525	-	93 / 87960	93 / 87961	-	
	229	162	19	93 / 7526	93 / 7527	-	93 / 87962	93 / 87963	-	
M30x3,5	265	202	19	93 / 83230	93 / 83231	-	93 / 87964	93 / 87965	-	50000
	188	125	24	93 / 7528	93 / 7529	-	93 / 87966	93 / 87967	-	
	252	185	24	93 / 7530	93 / 7531	-	93 / 87968	93 / 87969	-	

Materiale base: Poliammide rinforzata colore nero o blu Ral 5005.

Confezione: 8 pezzi.

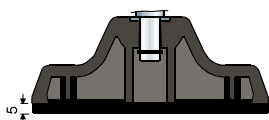
Accessori

Antivibranti:

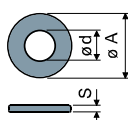
- codice: 7633;

- materiale: Gomma termoplastica 68 shore colore nero;

- confezione: 8 pezzi.

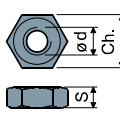


Rosette UNI 6592-69 - Confezione: 24 pezzi.



$\varnothing M$	M16	M20	M24	M30
Smm	3	3	4	4
$\varnothing A_{mm}$	30	37	44	56
Codici zincato	7289	7290	7293	7295
Codici inox	7291	7292	7294	7296

Dadi UNI 5588-65 - Confezione: 24 pezzi.



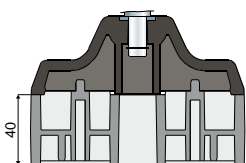
$\varnothing d$	M16	M20	M24	M30
Smm	13	16	19	24
Ch. mm	24	30	36	46
Codici zincato	7275	7276	7279	7281
Codici inox	7277	7278	7280	7282

Distanziali:

- codice: 83410 (maggiori dettagli a pag. 290);

- materiale: Poliammide rinforzata colore nero;

- confezione: 8 pezzi.



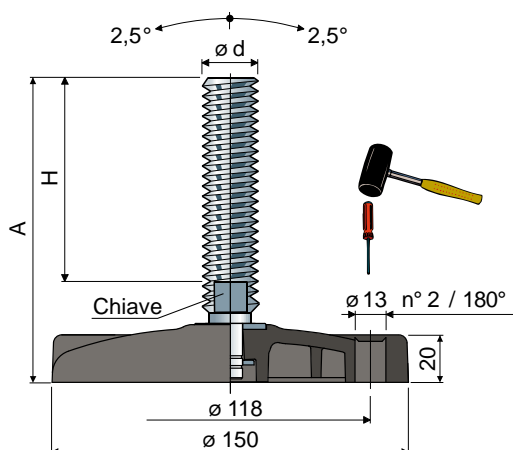
A richiesta

- Basi: In polipropilene rinforzato (il carico statico massimo si riduce a 1/3 di quello con base in poliammide) • in varie colorazioni • con fori di fissaggio preforati.
- Steli con: Esagono incassato in testa • seconda sede chiave in testa • sede chiave esagonale • filetti con passi e lunghezze diverse.
- Assemblaggio di: Antivibranti • dadi • rosette.
- Confezioni: Fuori standard.

Piedi orientabili

(base in poliammide rinforzata)

Ø 150 Part. 124



Misure stelo in mm				Colore base						Carico statico max (N)
				NERO			BLU RAL 5005			
ød	A	H	Chiave	Materiale stelo			Materiale stelo			
				Acciaio zincato Codice	Acciaio inox AISI 304 Codice	Acciaio inox AISI 316 Codice	Acciaio zincato Codice	Acciaio inox AISI 304 Codice	Acciaio inox AISI 316 Codice	
M16x2	98	58	13	124 / 85782	124 / 85791	-	124 / 87972	124 / 87973	-	45000
	129	89	13	124 / 89300	124 / 89307	-	124 / 89302	124 / 89309	-	
	159	119	13	124 / 85784	124 / 85793	-	124 / 87974	124 / 87975	-	
	185	145	13	124 / 85786	124 / 85795	-	124 / 87976	124 / 87977	-	
	241	201	13	124 / 85788	124 / 85797	-	124 / 87978	124 / 87979	-	
M18x2,5	197	157	15	124 / 85790	124 / 85799	-	124 / 87980	124 / 87981	-	47000
	132	89	17	124 / 87320	124 / 87321	-	124 / 87982	124 / 87983	-	
	150	107	17	124 / 85756	124 / 85767	-	124 / 87984	124 / 87985	-	
	179	136	17	124 / 85758	124 / 85769	-	124 / 87986	124 / 87987	-	
	200	157	17	124 / 85760	124 / 85771	124 / 85789	124 / 87988	124 / 87989	124 / 87971	
M20x2,5	233	190	17	124 / 85762	124 / 85773	-	124 / 87990	124 / 87991	-	49000
	281	238	17	124 / 85766	124 / 85775	-	124 / 87992	124 / 87993	-	
	136	90	19	124 / 85768	124 / 85777	-	124 / 87994	124 / 87995	-	
	173	127	19	124 / 85770	124 / 85779	-	124 / 87996	124 / 87997	-	
	208	162	19	124 / 85772	124 / 85781	-	124 / 87998	124 / 87999	-	
M24x3	248	202	19	124 / 85774	124 / 85783	-	124 / 88000	124 / 88001	-	52000
	171	125	24	124 / 85776	124 / 85785	-	124 / 88002	124 / 88003	-	
M30x3,5	231	185	24	124 / 85778	124 / 85787	-	124 / 88004	124 / 88005	-	

Materiale base: Poliammide rinforzata colore nero o blu Ral 5005.

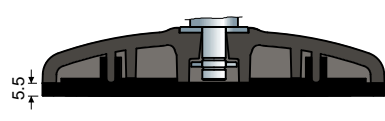
Confezione: 8 pezzi.

Accessori

Antivibranti:

- codice: 85780;
- materiale: Gomma termoplastica 68 shore colore nero;
- confezione: 8 pezzi.

Rosette UNI 6592-69 - Confezione: 24 pezzi.



ø M	M16	M20	M24	M30
Smm	3	3	4	4
ø A mm	30	37	44	56
Codici zincato	7289	7290	7293	7295
Codici inox	7291	7292	7294	7296

Dadi UNI 5588-65 - Confezione: 24 pezzi.

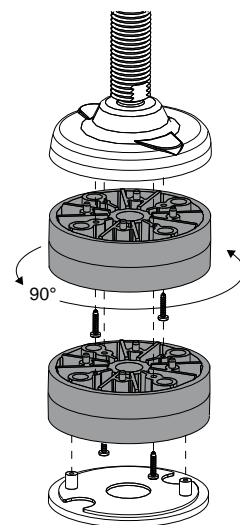
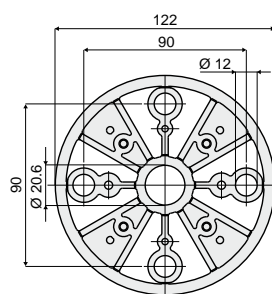
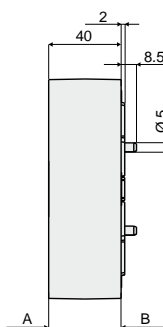
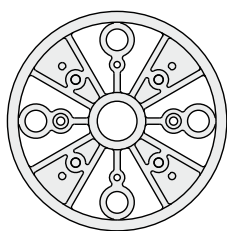
ø d	M16	M20	M24	M30
Smm	13	16	19	24
Ch. mm	24	30	36	46
Codici zincato	7275	7276	7279	7281
Codici inox	7277	7278	7280	7282

A richiesta

- Basi: In polipropilene rinforzato (il carico statico massimo si riduce a 1/3 di quello con base in poliammide) • in varie colorazioni • con fori di fissaggio preforati.
- Steli con: Esagono incassato in testa • seconda sede chiave in testa • sede chiave esagonale • filetti con passi e lunghezze diverse.
- Assemblaggio di: Antivibranti • dadi • rosette.
- Confezioni: Fuori standard.

Accessori per componenti di sostegno e livellamento

Part. 104 Distanziale (per Part.92, 93)



Vista da A (distanziale)

Vista da B (distanziale)

Esempio di applicazione

Codice
104 / 83410

Materiale: Distanziale in poliammide rinforzata colore nero.

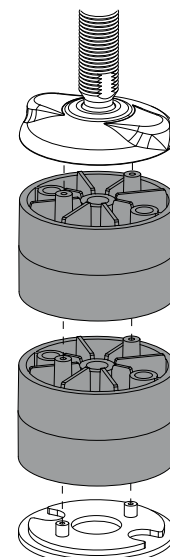
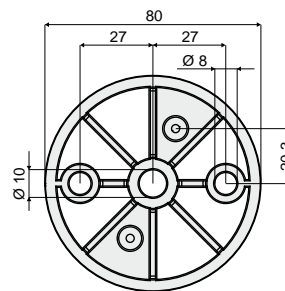
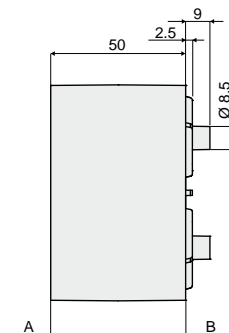
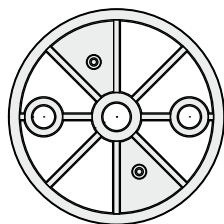
Caratteristiche: Da utilizzare con i Part. 92, 93 per incrementare l'altezza dei piedi. Possibilità di montaggio antivibrante cod. 7633 (vedi pag.283, 288).

Confezione: 8 pezzi.

A richiesta:

- Confezioni: Fuori standard.

Part. 127 Distanziale (per Part.25)



Vista da A (distanziale)

Vista da B (distanziale)

Esempio di applicazione

Codice
127 / 86797

Materiale: Distanziale in poliammide rinforzata colore nero.

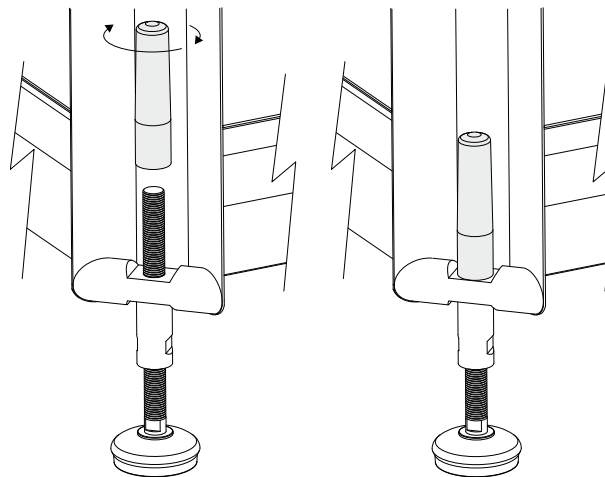
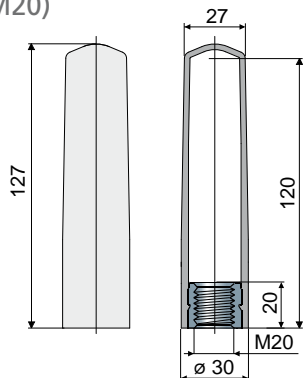
Caratteristiche: Da utilizzare con il Part. 25 per incrementare l'altezza dei piedi. Possibilità di montaggio antivibrante cod. 7266 (vedi pag.274, 280).

Confezione: 8 pezzi.

A richiesta:

- Confezioni: Fuori standard.

Part. 128 Cuffia di protezione (per stelo M20)



Esempio di applicazione

Codice
128 / 87128

Materiali: Cuffia in polipropilene colore grigio; boccola filettata in ottone nichelato.

Caratteristiche: Da avvitare come protezione del filetto sullo stelo M20, per la protezione totale del filetto.

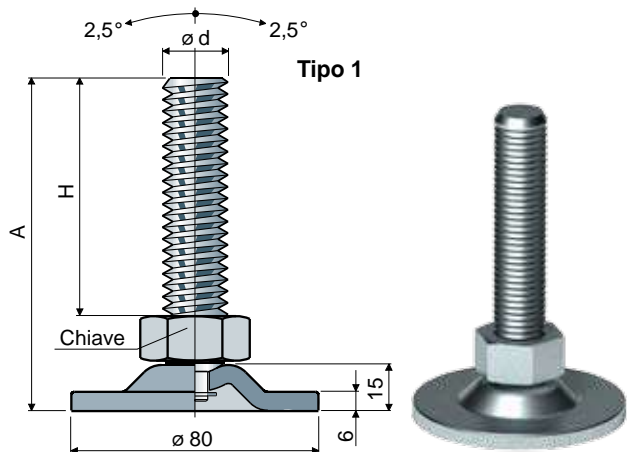
Confezione: 8 pezzi.

A richiesta:

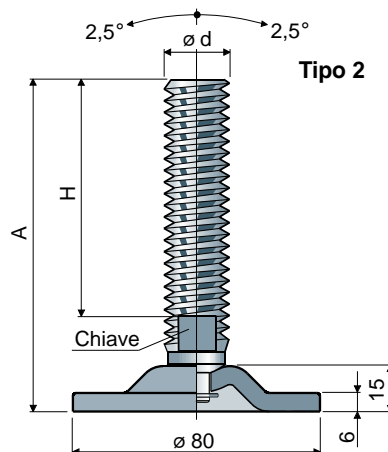
- Confezioni: Fuori standard.

Piedi orientabili

(base in acciaio)



Tipo 1



Tipo 2

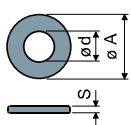
Ø 80 Part. 81

Ød	Misure stelo in mm			Chiave	Stelo e base in acciaio zincato		Carico statico max (N)
	A	H	Codice		Tipo 1	Tipo 2	
M20x2,5	120	87	30	81 / 80786	-	40000	
	152	117	30	81 / 84318	-		
	160	127	30	81 / 82882	-		
M24x3	120	85	19	-	81 / 80214		

Materiale: Base e stelo in acciaio zincato.

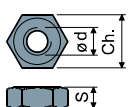
Confezione: 8 pezzi.

Rosette UNI 6592-69 - Confezione: 24 pezzi.



ØM	M20	M24
Smm	3	4
Ø Amm	37	44
Codici zincato	7290	7293

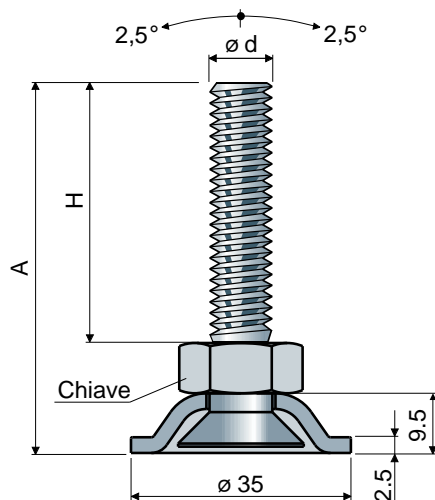
Dadi UNI 5588-65 - Confezione: 24 pezzi.



Ød	M20	M24
Smm	16	19
Ch. mm	30	36
Codici zincato	7276	7279

A richiesta

- Steli con: Esagono incassato in testa • seconda sede chiave in testa • sede chiave esagonale • filetti con passi e lunghezze diverse.
- Assemblaggio di: Dadi • rosette.
- Confezioni: Fuori standard.



Ø 35 Part. 123

Ød	Misure stelo in mm			Chiave	Materiale stelo		Carico statico max (N)
	A	H	Codice		Acciaio inox AISI 304	Codice	
M10x1,5	66	48,5	17	123 / 85712	123 / 85713	10000	
	91	73,5	17	123 / 85714	123 / 85715		
	121	103,5	17	123 / 85716	123 / 85717		

Materiale base: Base in acciaio inox AISI 304.

Confezione: 24 pezzi.

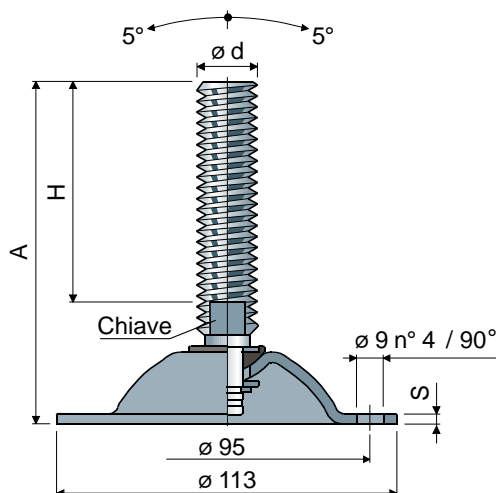
A richiesta

- Assemblaggio di: Dadi • rosette.
- Confezioni: Fuori standard.

Piedi orientabili

(base in acciaio)

Part. **96** Ø **113**

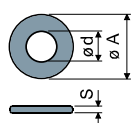


Misure stelo in mm			Materiale stelo e base				Carico statico max (N)
Ød	A	H	Chiave	Acciaio zincato Codice	Acciaio inox AISI 304 Codice		
M16x2	100	58	13	96 / 7562	96 / 7563	15000 (zincato) S = 3,5	
	131	89	13	96 / 89304	96 / 89311		
	161	119	13	96 / 7916	96 / 7917		
	187	145	13	96 / 7564	96 / 7565		
	243	201	13	96 / 7566	96 / 7567		
M18x2,5	199	157	15	96 / 82138	96 / 82139		
	134	89	17	96 / 87322	96 / 87323		
	152	107	17	96 / 7568	96 / 7569		
M20x2,5	181	136	17	96 / 7570	96 / 7571		
	202	157	17	96 / 7572	96 / 7573		
	235	190	17	96 / 83232	96 / 83233		
	283	238	17	96 / 83234	96 / 83235		
	138	90	19	96 / 7574	96 / 7575	10000 (AISI 304) S = 3	
M24x3	175	127	19	96 / 7576	96 / 7577		
	210	162	19	96 / 7578	96 / 7579		
	250	202	19	96 / 83236	96 / 83237		
	173	125	24	96 / 7580	96 / 7581		
M30x3,5	233	185	24	96 / 7582	96 / 7583		

Materiali: Stelo e base in acciaio zincato o acciaio inox AISI 304; rosetta in poliammide rinforzata con fibra di vetro.

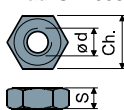
Confezione: 8 pezzi.

Rosette UNI 6592-69 - Confezione: 24 pezzi.



ØM	M16	M20	M24	M30
Smm	3	3	4	4
ØAmm	30	37	44	56
Codici zincato	7289	7290	7293	7295
Codici inox	7291	7292	7294	7296

Dadi UNI 5588-65 - Confezione: 24 pezzi.



Ø d	M16	M20	M24	M30
Smm	13	16	19	24
Ch. mm	24	30	36	46
Codici zincato	7275	7276	7279	7281
Codici inox	7277	7278	7280	7282

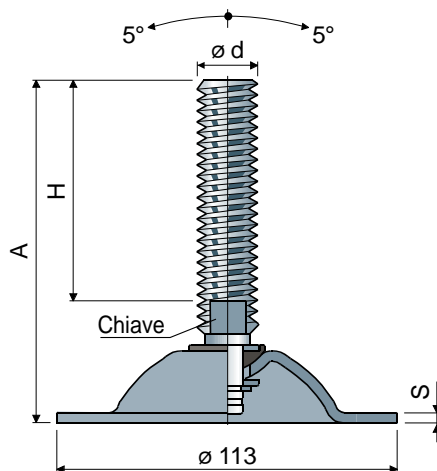
A richiesta

- Steli con: Esagono incassato in testa • seconda sede chiave in testa • sede chiave esagonale • filetti con passi e lunghezze diverse • acciaio inox AISI 316.
- Assemblaggio di: Dadi • rosette.
- Confezioni: Fuori standard.

Piedi orientabili

(base in acciaio)

Ø 113 Part. 98

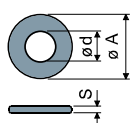


Misure stelo in mm			Materiale stelo e base			
Ød	A	H	Chiave	Acciaio zincato	Acciaio inox AISI 304	Carico statico max (N)
				Codice	Codice	
M16x2	100	58	13	98 / 7584	98 / 7585	15000 (zincato) S = 3,5
	131	89	13	98 / 89306	98 / 89313	
	161	119	13	98 / 7918	98 / 7919	
	187	145	13	98 / 7586	98 / 7587	
	243	201	13	98 / 7588	98 / 7589	
M18x2,5	199	157	15	98 / 82140	98 / 82141	
	134	89	17	98 / 87324	98 / 87325	
	152	107	17	98 / 7590	98 / 7591	
M20x2,5	181	136	17	98 / 7592	98 / 7593	
	202	157	17	98 / 7594	98 / 7595	
	235	190	17	98 / 83238	98 / 83239	
	283	238	17	98 / 83240	98 / 83241	
	138	90	19	98 / 7596	98 / 7597	
M24x3	175	127	19	98 / 7598	98 / 7599	
	210	162	19	98 / 7600	98 / 7601	
	250	202	19	98 / 83242	98 / 83243	
	173	125	24	98 / 7602	98 / 7603	
M30x3,5	233	185	24	98 / 7604	98 / 7605	

Materiali: Stelo e base in acciaio zincato o acciaio inox AISI 304; rosetta in poliammide rinforzata con fibra di vetro.

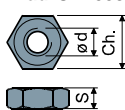
Confezione: 8 pezzi.

Rosette UNI 6592-69 - Confezione: 24 pezzi.



ØM	M16	M20	M24	M30
Smm	3	3	4	4
ØAmm	30	37	44	56
Codici zincato	7289	7290	7293	7295
Codici inox	7291	7292	7294	7296

Dadi UNI 5588-65 - Confezione: 24 pezzi.



Ød	M16	M20	M24	M30
Smm	13	16	19	24
Ch. mm	24	30	36	46
Codici zincato	7275	7276	7279	7281
Codici inox	7277	7278	7280	7282

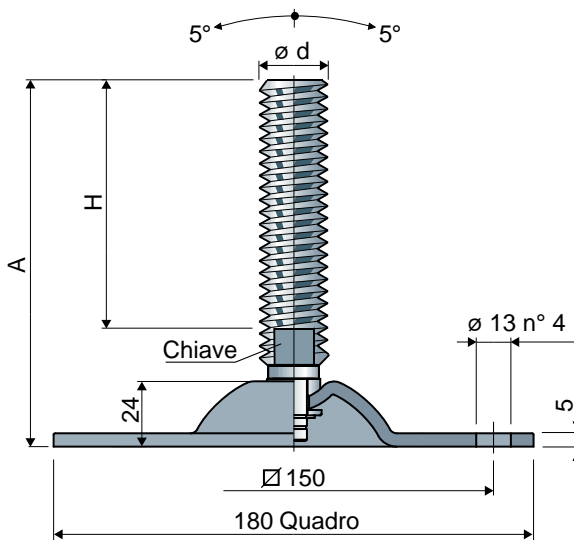
A richiesta

- Steli con: Esagono incassato in testa • seconda sede chiave in testa • sede chiave esagonale • filetti con passi e lunghezze diverse • acciaio inox AISI 316.
- Assemblaggio di: Dadi • rosette.
- Confezioni: Fuori standard.

Piedi orientabili

(base in acciaio)

Part. **94** \varnothing 180

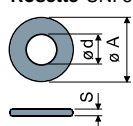


Misure stelo in mm				Stelo e base in acciaio zincato	Stelo e base in acciaio inox AISI 304	Carico statico max (N)
$\varnothing d$	A	H	Chiave			
M16x2	100	57	13	94 / 82968	94 / 86119	45000
	131	89	13	94 / 89308	94 / 89315	
	161	118	13	94 / 82970	94 / 86121	
	187	144	13	94 / 82972	94 / 86123	
M18x2,5	243	200	13	94 / 82974	94 / 86125	46000
	199	157	15	94 / 82976	94 / 86127	
	134	89	17	94 / 87326	94 / 87327	
M20x2,5	152	107	17	94 / 82978	94 / 86129	47000
	181	136	17	94 / 82980	94 / 86131	
	202	157	17	94 / 82982	94 / 86133	
	235	190	17	94 / 82984	94 / 86135	
	283	238	17	94 / 83262	94 / 86137	
M24x3	138	90	19	94 / 82986	94 / 86139	48000
	175	127	19	94 / 82988	94 / 86141	
	210	162	19	94 / 82990	94 / 86143	
	250	202	19	94 / 83264	94 / 86145	
M30x3,5	173	125	24	94 / 82992	94 / 86147	49000
	233	185	24	94 / 82994	94 / 86149	

Materiali: Stelo e base in acciaio zincato o acciaio inox AISI 304.

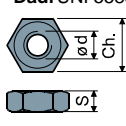
Confezione: 8 pezzi.

Rosette UNI 6592-69 - Confezione: 24 pezzi.



$\varnothing M$	M16	M20	M24	M30
Smm	3	3	4	4
$\varnothing A$ mm	30	37	44	56
Codici zincato	7289	7290	7293	7295
Codici inox	7291	7292	7294	7296

Dadi UNI 5588-65 - Confezione: 24 pezzi.



$\varnothing d$	M16	M20	M24	M30
Smm	13	16	19	24
Ch. mm	24	30	36	46
Codici zincato	7275	7276	7279	7281
Codici inox	7277	7278	7280	7282

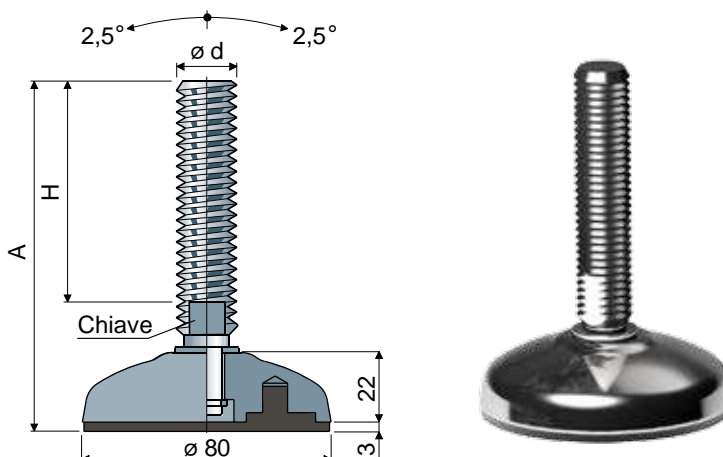
A richiesta

- Steli con: Esagono incassato in testa • seconda sede chiave in testa • sede chiave esagonale • filetti con passi e lunghezze diverse.
- Assemblaggio di: Dadi • rosette.
- Confezioni: Fuori standard.

Piedi orientabili

(base in acciaio nichelato)

Ø 80 Part. 95



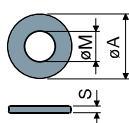
Misure stelo in mm			Materiale stelo			
Ød	A	H	Chiave	Acciaio zincato	Acciaio inox AISI 304	Carico statico max (N)
				Codice	Codice	
M16x2	101	58	13	95 / 7532	95 / 7533	46000
	132	89	13	95 / 89310	95 / 89317	
	162	119	13	95 / 7910	95 / 7911	
	188	145	13	95 / 7534	95 / 7535	
M18x2,5	244	201	13	95 / 7536	95 / 7537	46000
	200	157	15	95 / 82144	95 / 82145	
M20x2,5	135	89	17	95 / 87328	95 / 87329	47000
	153	107	17	95 / 7538	95 / 7539	
	182	136	17	95 / 7540	95 / 7541	
	203	157	17	95 / 7542	95 / 7543	
	236	190	17	95 / 83244	95 / 83245	
M24x3	284	238	17	95 / 83246	95 / 83247	48000
	139	90	19	95 / 7544	95 / 7545	
	176	127	19	95 / 7546	95 / 7547	
	211	162	19	95 / 7548	95 / 7549	
	250	202	19	95 / 83248	95 / 83249	

Materiale base: Acciaio nichelato.

Caratteristiche: Fornito completo di antivibrante colore nero in gomma termoplastica 68 shore.

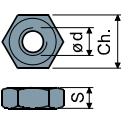
Confezione: 8 pezzi.

Rosette UNI 6592-69 - Confezione: 24 pezzi.



Ø M	M16	M20	M24
Smm	3	3	4
Ø A mm	30	37	44
Codici zincato	7289	7290	7293
Codici inox	7291	7292	7294

Dadi UNI 5588-65 - Confezione: 24 pezzi.



Ø d	M16	M20	M24
Smm	13	16	19
Ch. mm	24	30	36
Codici zincato	7275	7276	7279
Codici inox	7277	7278	7280

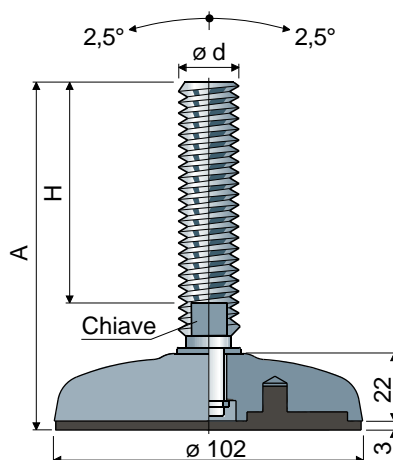
A richiesta

- Steli con: Esagono incassato in testa • seconda sede chiave in testa • sede chiave esagonale • filetti con passi e lunghezze diverse • acciaio inox AISI 316.
- Assemblaggio di: Dadi • rosette.
- Confezioni: Fuori standard.

Piedi orientabili

(base in acciaio)

Part. **97** Ø **102**



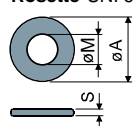
Misure stelo in mm			Base in acciaio nichelato	Base in acciaio nichelato	Base in acciaio inox AISI 304	Carico statico max (N)
Ød	A	H	Stelo in acciaio zincato	Stelo in acciaio inox AISI 304	Stelo in acciaio inox AISI 304	
			Codice	Codice	Codice	
M16x2	101	58	13	97 / 7550	97 / 7551	97 / 87296
	132	89	13	97 / 89312	97 / 89319	97 / 89321
	162	119	13	97 / 7912	97 / 7913	97 / 87297
	188	145	13	97 / 7182	97 / 7183	97 / 87298
	244	201	13	97 / 7184	97 / 7185	97 / 87299
M18x2,5	200	157	15	97 / 82146	97 / 82147	97 / 87300
	135	89	17	97 / 87330	97 / 87331	97 / 87443
	153	107	17	97 / 7186	97 / 7187	97 / 87301
M20x2,5	182	136	17	97 / 7552	97 / 7553	97 / 87302
	203	157	17	97 / 7188	97 / 7189	97 / 87303
	236	190	17	97 / 83250	97 / 83251	97 / 87304
	284	238	17	97 / 83252	97 / 83253	97 / 87305
	139	90	19	97 / 7190	97 / 7191	97 / 87306
M24x3	176	127	19	97 / 7554	97 / 7555	97 / 87307
	211	162	19	97 / 7192	97 / 7193	97 / 87308
	250	202	19	97 / 83254	97 / 83255	97 / 87309

Materiale base: Acciaio nichelato o acciaio inox AISI 304.

Caratteristiche: Fornito completo di antivibrante colore nero in gomma termoplastica 68 shore.

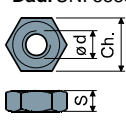
Confezione: 8 pezzi.

Rosette UNI 6592-69 - Confezione: 24 pezzi.



ØM	M16	M20	M24
Smm	3	3	4
ØAmm	30	37	44
Codici zincato	7289	7290	7293
Codici inox	7291	7292	7294

Dadi UNI 5588-65 - Confezione: 24 pezzi.



Ø d	M16	M20	M24
Smm	13	16	19
Ch. mm	24	30	36
Codici zincato	7275	7276	7279
Codici inox	7277	7278	7280

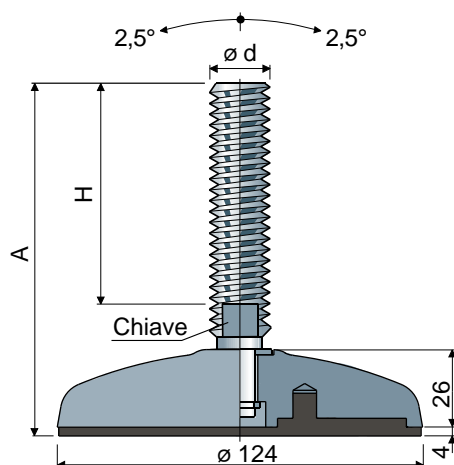
A richiesta

- Steli con: Esagono incassato in testa • seconda sede chiave in testa • sede chiave esagonale • filetti con passi e lunghezze diverse • acciaio inox AISI 316.
- Assemblaggio di: Dadi • rosette.
- Confezioni: Fuori standard.

Piedi orientabili

(base in acciaio)

Ø 124 Part. 99



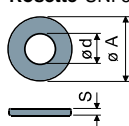
Ø d	Misure stelo in mm			Base in acciaio nichelato	Base in acciaio nichelato	Base in acciaio inox AISI 304	Carico statico max (N)
	A	H	Chiave	Stelo in acciaio zincato Codice	Stelo in acciaio inox AISI 304 Codice	Stelo in acciaio inox AISI 304 Codice	
M16x2	104	58	13	99 / 7556	99 / 7557	99 / 87281	55000
	135	89	13	99 / 89316	99 / 89323	99 / 89325	
	165	119	13	99 / 7914	99 / 7915	99 / 87282	
	191	145	13	99 / 7194	99 / 7195	99 / 87283	
	247	201	13	99 / 7196	99 / 7197	99 / 87284	
M18x2,5	203	157	15	99 / 82148	99 / 82149	99 / 87285	56000
	138	89	17	99 / 87332	99 / 87333	99 / 87445	
	156	107	17	99 / 7198	99 / 7199	99 / 87286	
	185	136	17	99 / 7558	99 / 7559	99 / 87287	
	206	157	17	99 / 7200	99 / 7201	99 / 87288	
M20x2,5	239	190	17	99 / 83256	99 / 83257	99 / 87289	57000
	287	238	17	99 / 83258	99 / 83259	99 / 87290	
	142	90	19	99 / 7202	99 / 7203	99 / 87291	
	179	127	19	99 / 7560	99 / 7561	99 / 87292	
	214	162	19	99 / 7204	99 / 7205	99 / 87293	
M24x3	254	202	19	99 / 83260	99 / 83261	99 / 87294	58000
	177	125	24	99 / 7206	99 / 7207	99 / 87295	
	237	185	24	99 / 7208	99 / 7209	99 / 87193	

Materiale base: Acciaio nichelato o acciaio inox AISI 304.

Caratteristiche: Fornito completo di antivibrante colore nero in gomma termoplastica 68 shore.

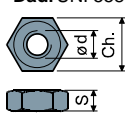
Confezione: 8 pezzi.

Rosette UNI 6592-69 - Confezione: 24 pezzi.



Ø M	M16	M20	M24	M30
Smm	3	3	4	4
Ø A mm	30	37	44	56
Codici zincato	7289	7290	7293	7295
Codici inox	7291	7292	7294	7296

Dadi UNI 5588-65 - Confezione: 24 pezzi.



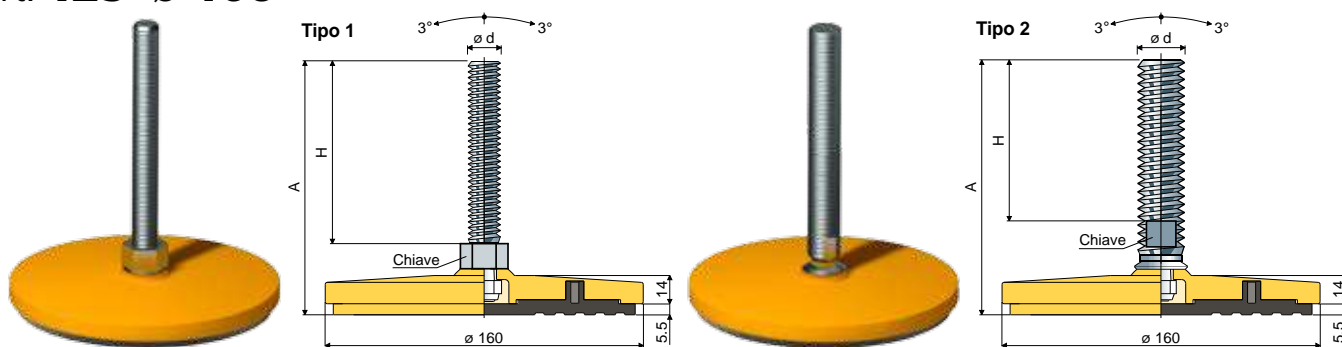
Ø d	M16	M20	M24	M30
Smm	13	16	19	24
Ch. mm	24	30	36	46
Codici zincato	7275	7276	7279	7281
Codici inox	7277	7278	7280	7282

A richiesta

- Steli con: Esagono incassato in testa • seconda sede chiave in testa • sede chiave esagonale • filetti con passi e lunghezze diverse • acciaio inox AISI 316.
- Assemblaggio di: Dadi • rosette.
- Confezioni: Fuori standard.

Piedi orientabili (base in acciaio verniciato)

Part. **129** \varnothing **160**



Misure stelo in mm			Stelo in acciaio zincato		Stelo in acciaio inox		Carico statico max (N)
$\varnothing d$	A	H	Chiave	Tipo 1 Codice	Tipo 2 Codice	Tipo 1 Codice	
M16x2	95	57	24	129 / 88760	-	129 / 88769	-
	127	89	24	129 / 89318	-	129 / 89327	-
	156	118	24	129 / 88762	-	129 / 88763	-
	182	144	24	129 / 88764	-	129 / 88765	-
	238	200	24	129 / 88766	-	129 / 88767	-
M20x2,5	135	89	17	-	129 / 88770	-	129 / 88771
	153	107	17	-	129 / 88772	-	129 / 88773
	182	136	17	-	129 / 88774	-	129 / 88775
	203	157	17	-	129 / 88776	-	129 / 88777
	236	190	17	-	129 / 88778	-	129 / 88779
M24x3	284	238	17	-	129 / 88780	-	129 / 88781
	138	90	19	-	129 / 88782	-	129 / 88783
	175	127	19	-	129 / 88784	-	129 / 88785
	210	162	19	-	129 / 88786	-	129 / 88787
M30x3,5	250	202	19	-	129 / 88788	-	129 / 88789
	173	125	24	-	129 / 88790	-	129 / 88791
	233	185	24	-	129 / 88792	-	129 / 88793

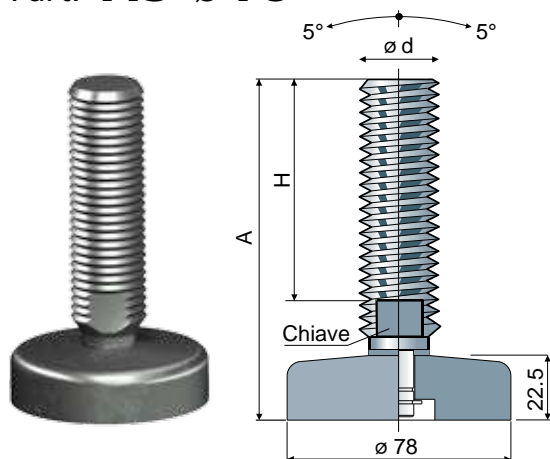
Materiale base: Acciaio verniciato colore giallo Ral 1007.

Caratteristiche: Fornito completo di antivibrante colore nero in gomma termoplastica 70 shore.

Confezione: 8 pezzi.

Piedi sanificabili orientabili (base in acciaio inox)

Part. **115** \varnothing **78**



Misure stelo in mm				Stelo e base in acciaio inox AISI 304 Codice	Carico statico max (N)
$\varnothing d$	A	H	Chiave		
M16x2	99	58	13	115 / 83958	55000
	130	89	13	115 / 89320	
	160	119	13	115 / 83959	
	186	145	13	115 / 83960	
	242	201	13	115 / 83961	
M20x2,5	132	89	17	115 / 87334	56000
	150	107	17	115 / 83962	
	179	136	17	115 / 83963	
	200	157	17	115 / 83964	
	233	190	17	115 / 83965	
M24x3	281	238	17	115 / 83966	
	136	90	19	115 / 83967	57000
	173	127	19	115 / 83968	
	208	162	19	115 / 83969	
248	202	19	115 / 83970		
M30x3,5	171	125	24	115 / 83971	58000
	231	185	24	115 / 83831	

Materiale: Base e stelo in acciaio inox AISI 304.

Confezione: 8 pezzi.

Rosette UNI 6592-69 - Confezione: 24 pezzi.

$\varnothing M$	M16	M20	M24	M30
Smm	3	3	4	4
$\varnothing A$ mm	30	37	44	56
Codici inox	7291	7292	7294	7296

Dadi UNI 5588-65 - Confezione: 24 pezzi.

$\varnothing d$	M16	M20	M24	M30
Smm	13	16	19	24
Ch. mm	24	30	36	46
Codici inox	7277	7278	7280	7282

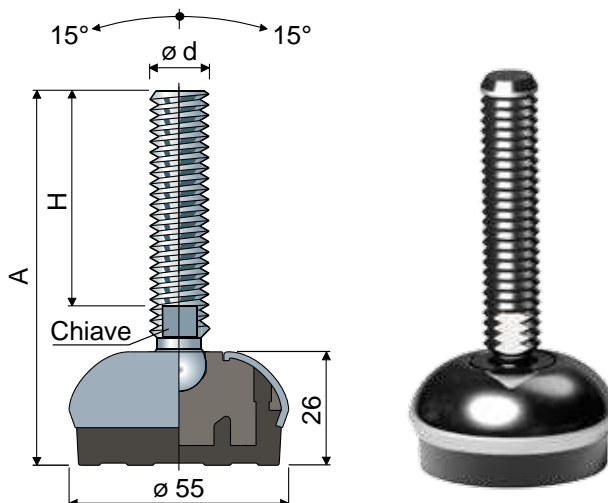
A richiesta

- Steli con: Esagono incassato in testa • seconda sede chiave in testa • sede chiave esagonale • filetti con passi e lunghezze diverse • acciaio inox AISI 316.
- Assemblaggio di: Dadi • rosette.
- Confezioni: Fuori standard.

Piedi sanificabili snodati

(base in acciaio inox)

Ø 55 Part. 113



Misure stelo in mm						
ød	A	H	Chiave	Stelo e base in acciaio inox AISI 304		Carico statico max (N)
				Codice		
M8x1,25	80	45	6	113 / 83791		11000
	100	65	6	113 / 83792		
	142	107	6	113 / 83793		
M10x1,5	71	35	8	113 / 83794		12000
	107	70	8	113 / 83795		
	152	115	8	113 / 83796		
M12x1,75	82	43	10	113 / 83797		13000
	102	63	10	113 / 83798		
	116	77	10	113 / 83799		
	132	93	10	113 / 83822		
	162	123	10	113 / 83823		
M14x2	102	61	12	113 / 83824		14000
	132	91	12	113 / 83825		
	157	116	12	113 / 83826		
M16x2	103	60	13	113 / 83784		15000
	133	90	13	113 / 83785		
	148	105	13	113 / 83786		
	168	125	13	113 / 83787		
	198	155	13	113 / 83788		
	208	165	13	113 / 83789		
	248	205	13	113 / 83790		

Misure stelo in pollici						
ød	A	H	Chiave	Stelo e base in acciaio inox AISI 304		Carico statico max (N)
				Codice		
1/2" - 13 UNC	5,19"	4"	7/16"	113 / 83827		13000
5/8" - 11 UNC	8,70"	7"	1/2"	113 / 83800		15000
3/4" - 10 UNC	8,78"	7"	5/8"	113 / 83801		19000

Materiale base: Anima interna in poliammide + FV; rivestimento esterno in acciaio inox AISI 304; antivibrante in gomma termoplastica 68 shore colore nero.

Caratteristiche: L'antivibrante costampato consente una perfetta aderenza con la base in acciaio. La conseguente assenza di cavità interne rende il piede estremamente sanificabile.

Confezione: 8 pezzi.

Rosette UNI 6592-69 - Confezione: 24 pezzi.

øM	M8	M10	M12	M14	M16
Smm	1,6	2	2,5	2,5	3
øAmm	17	21	24	28	30
Codici inox	7637	7286	7287	7288	7291

Dadi UNI 5588-65 - Confezione: 24 pezzi.

ø d	M8	M10	M12	M14	M16
Smm	6,5	8	10	11	13
Ch. mm	13	17	19	22	24
Codici inox	7635	7272	7273	7274	7277

A richiesta

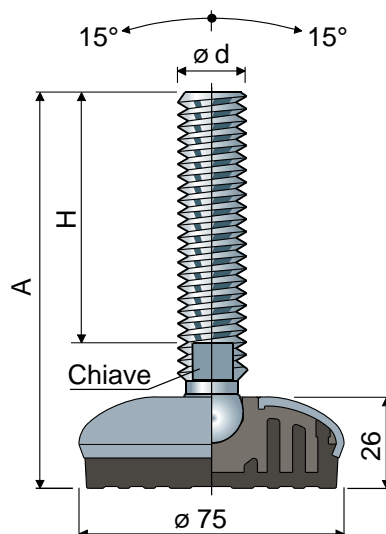
- Steli con: Esagono incassato in testa • seconda sede chiave in testa • sede chiave esagonale • filetti con passi e lunghezze diverse • acciaio inox AISI 316.
- Antivibranti: Colore bianco.
- Assemblaggio di: Dadi • rosette.
- Confezioni: Fuori standard.

Le dimensioni dei filetti in pollici sono espresse come numero di filetti (UNC passo grosso) per pollice Imperial

Piedi sanificabili snodati

(base in acciaio inox)

Part. **107** \varnothing **75**



Misure stelo in mm				Stelo e base in acciaio inox AISI 304	Carico statico max (N)
ød	A	H	Chiave		
M16x2	103	60	13	107 / 83524	19000
	133	90	13	107 / 83525	
	148	105	13	107 / 83526	
	168	125	13	107 / 83527	
	198	155	13	107 / 83528	
	208	165	13	107 / 83529	
M20x2,5	248	205	13	107 / 83530	21000
	132	86	17	107 / 83531	
	162	116	17	107 / 83532	
	187	141	17	107 / 83533	
	207	161	17	107 / 88856	
M24x3	244	198	17	107 / 83534	23000
	142	96	19	107 / 83535	
	168	122	19	107 / 83536	
	198	152	19	107 / 83537	
M30x3,5	228	182	19	107 / 83538	25000
	346	300	19	107 / 83539	
	190	144	24	107 / 86221	

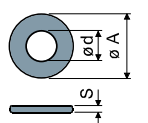
Misure stelo in pollici				Stelo e base in acciaio inox AISI 304	Carico statico max (N)
ød	A	H	Chiave		
5/8" -11 UNC	8,70"	7"	1/2"	107 / 83592	19000
3/4" -10 UNC	8,78"	7"	5/8"	107 / 83593	21000

Materiale base: Anima interna in poliammide + FV; rivestimento esterno in acciaio inox AISI 304; antivibrante in gomma termoplastica 68 shore colore nero.

Caratteristiche: L'antivibrante costampato consente una perfetta aderenza con la base in acciaio. La conseguente assenza di cavità interne rende il piede estremamente sanificabile.

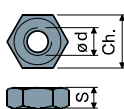
Confezione: 8 pezzi.

Rosette UNI 6592-69 - Confezione: 24 pezzi.



øM	M16	M20	M24	M30
Smm	3	3	4	4
øAmm	30	37	44	56
Codici inox	7291	7292	7294	7296

Dadi UNI 5588-65 - Confezione: 24 pezzi.



ød	M16	M20	M24	M30
Smm	13	16	19	24
Ch.mm	24	30	36	46
Codici inox	7277	7278	7280	7282

A richiesta

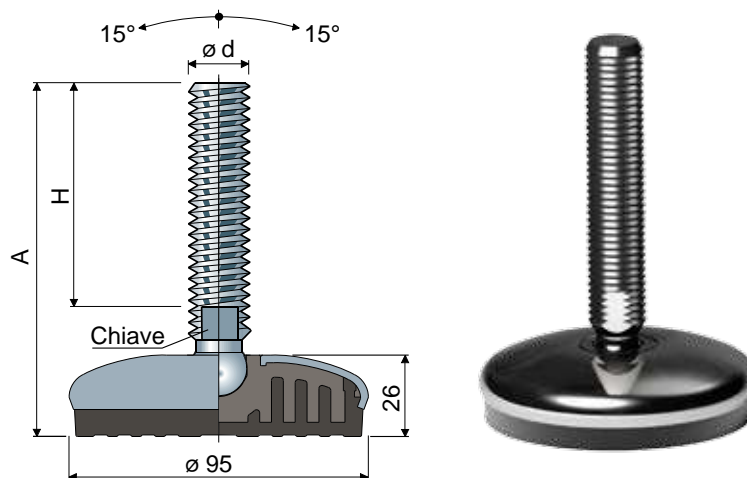
- Steli con: Esagono incassato in testa • seconda sede chiave in testa • sede chiave esagonale • filetti con passi e lunghezze diverse • acciaio inox AISI 316.
- Antivibranti: Colore bianco.
- Assemblaggio d: Dadi • rosette.
- Confezioni: Fuori standard.

Le dimensioni dei filetti in pollici sono espresse come numero di filetti (UNC passo grosso) per pollice Imperial

Piedi sanificabili snodati

(base in acciaio inox)

Ø 95 Part. 101



Misure stelo in mm				Stelo e base in acciaio inox AISI 304	Carico statico max (N)
ø d	A	H	Chiave		
M16x2	103	60	13	101 / 83073	22000
	133	90	13	101 / 83074	
	148	105	13	101 / 83075	
	168	125	13	101 / 83076	
	198	155	13	101 / 83077	
	208	165	13	101 / 83078	
	248	205	13	101 / 83263	
M20x2,5	132	86	17	101 / 83079	24000
	162	116	17	101 / 83209	
	187	141	17	101 / 83081	
	207	161	17	101 / 88857	
	244	198	17	101 / 83082	
M24x3	142	96	19	101 / 83083	26000
	168	122	19	101 / 83084	
	198	152	19	101 / 83085	
	228	182	19	101 / 83086	
	346	300	19	101 / 83087	
M30x3,5	190	144	24	101 / 86220	28000

Misure stelo in pollici				Stelo e base in acciaio inox AISI 304	Carico statico max (N)
ø d	A	H	Chiave		
5/8"-11 UNC	8,70"	7"	1/2"	101 / 83145	22000
3/4"-10 UNC	8,78"	7"	5/8"	101 / 83155	24000

Materiale base: Anima interna in poliamide + FV; rivestimento esterno in acciaio inox AISI 304; antivibrante in gomma termoplastica 68 shore colore nero.

Caratteristiche: L'antivibrante costampato consente una perfetta aderenza con la base in acciaio. La conseguente assenza di cavità interne rende il piede estremamente sanificabile.

Confezione: 8 pezzi.

Rosette UNI 6592-69 - Confezione: 24 pezzi.

ø M	M16	M20	M24	M30
Smm	3	3	4	4
ø A mm	30	37	44	56
Codici inox	7291	7292	7294	7296

Dadi UNI 5588-65 - Confezione: 24 pezzi.

ø d	M16	M20	M24	M30
Smm	13	16	19	24
Ch. mm	24	30	36	46
Codici inox	7277	7278	7280	7282

A richiesta

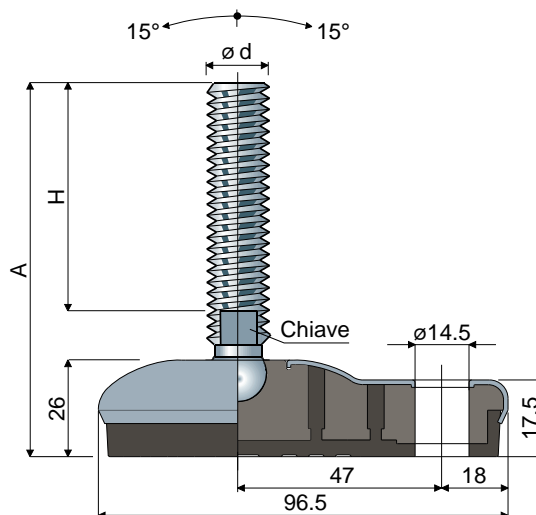
- Steli con: Esagono incassato in testa • seconda sede chiave in testa • sede chiave esagonale • filetti con passi e lunghezze diverse • acciaio inox AISI 316.
- Antivibranti: Colore bianco.
- Assemblaggio di: Dadi • rosette.
- Confezioni: Fuori standard.

Le dimensioni dei filetti in pollici sono espresse come numero di filetti (UNC passo grosso) per pollice Imperial

Piedi sanificabili snodati con fissaggio laterale

(base in acciaio inox)

Part. **120 65x96**



Misure stelo in mm				Stelo e base in acciaio inox AISI 304	Carico statico max (N)
$\varnothing d$	A	H	Chiave		
M8x1,25	80	45	6	120 / 84837	13000
	100	65	6	120 / 84838	
	142	107	6	120 / 84839	
M10x1,5	71	35	8	120 / 84840	14000
	107	70	8	120 / 84841	
	152	115	8	120 / 84842	
M12x1,75	82	43	10	120 / 84843	15000
	102	63	10	120 / 84844	
	116	77	10	120 / 84845	
	132	93	10	120 / 84846	
	162	123	10	120 / 84847	
M14x2	102	61	12	120 / 84848	16000
	132	91	12	120 / 84849	
	157	116	12	120 / 84850	
M16x2	103	60	13	120 / 84851	17000
	133	90	13	120 / 84852	
	148	105	13	120 / 84853	
	168	125	13	120 / 84854	
	198	155	13	120 / 84855	
	208	165	13	120 / 84856	
248	205	13	120 / 84857		

Misure stelo in pollici				Stelo e base in acciaio inox AISI 304	Carico statico max (N)
$\varnothing d$	A	H	Chiave		
1/2"-13 UNC	5,20"	3,64"	7/16"	120 / 84862	22000
5/8"-11 UNC	8,7"	7"	1/2"	120 / 84863	22000
3/4"-10 UNC	8,77"	7"	5/8"	120 / 84864	24000

Materiale base: Anima interna in poliammide + FV; rivestimento esterno in acciaio inox AISI 304; antivibrante in gomma termoplastica 68 shore colore nero.

Caratteristiche: L'antivibrante costampato consente una perfetta aderenza con la base in acciaio. La conseguente assenza di cavità interne rende il piede estremamente sanificabile.

Confezione: 8 pezzi.

Rosette UNI 6592-69 - Confezione: 24 pezzi.

	$\varnothing M$	M8	M10	M12	M14	M16
	Smm	1,6	2	2,5	2,5	3
	$\varnothing A$ mm	17	21	24	28	30
	Codici inox	7637	7286	7287	7288	7291

Dadi UNI 5588-65 - Confezione: 24 pezzi.

	$\varnothing d$	M8	M10	M12	M14	M16
	Smm	6,5	8	10	11	13
	Ch. mm	13	17	19	22	24
	Codici inox	7635	7272	7273	7274	7277

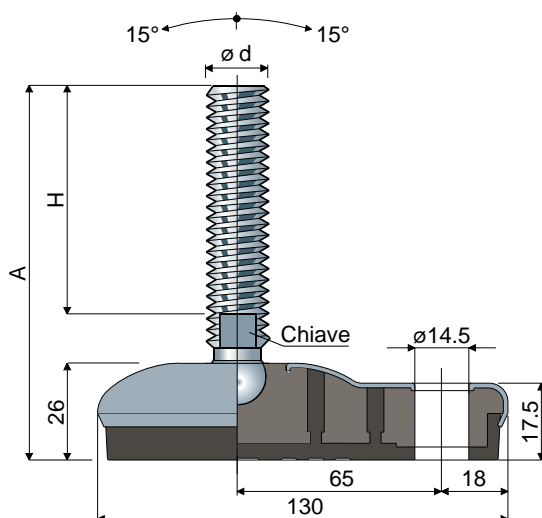
A richiesta

- Steli con: Esagono incassato in testa • seconda sede chiave in testa • sede chiave esagonale • filetti con passi e lunghezze diverse • acciaio inox AISI 316.
- Antivibranti: Colore bianco.
- Assemblaggio di: Dadi • rosette.
- Confezioni: Fuori standard.

Le dimensioni dei filetti in pollici sono espresse come numero di filetti (UNC passo grosso) per pollice Imperial

Piedi sanificabili snodati con fissaggio laterale

(base in acciaio inox)


95x130 Part. **111**


Misure stelo in mm					
ød	A	H	Chiave	Stelo e base in acciaio inox AISI 304	Carico statico max (N)
				Codice	
M16x2	103	60	13	111 / 83762	22000
	133	90	13	111 / 83763	
	148	105	13	111 / 83764	
	168	125	13	111 / 83765	
	198	155	13	111 / 83766	
	208	165	13	111 / 83767	
M20x2,5	248	205	13	111 / 83768	24000
	134	86	17	111 / 83769	
	164	116	17	111 / 83770	
	189	141	17	111 / 83771	
	209	161	17	111 / 88858	
M24x3	246	198	17	111 / 83772	26000
	143	96	19	111 / 83773	
	169	122	19	111 / 83774	
	199	152	19	111 / 83775	
M30x3,5	229	182	19	111 / 83776	28000
	347	300	19	111 / 83777	
	188	144	24	111 / 86219	

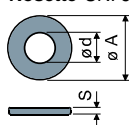
Misure stelo in pollici					
ød	A	H	Chiave	Stelo e base in acciaio inox AISI 304	Carico statico max (N)
				Codice	
5/8" - 11 UNC	8,76"	7"	1/2"	111 / 83778	22000
3/4" - 10 UNC	8,84"	7"	5/8"	111 / 83779	24000

Materiale base: Anima interna in poliammide + FV; rivestimento esterno in acciaio inox AISI 304; antivibrante in gomma termoplastica 68 shore colore nero.

Caratteristiche: L'antivibrante costampato consente una perfetta aderenza con la base in acciaio. La conseguente assenza di cavità interne rende il piede estremamente sanificabile.

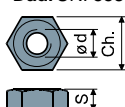
Confezione: 8 pezzi.

Rosette UNI 6592-69 - Confezione: 24 pezzi.



øM	M16	M20	M24	M30
Smm	3	3	4	4
øAmm	30	37	44	56
Codici inox	7291	7292	7294	7296

Dadi UNI 5588-65 - Confezione: 24 pezzi.



ød	M16	M20	M24	M30
Smm	13	16	19	24
Ch. mm	24	30	36	46
Codici inox	7277	7278	7280	7282

A richiesta

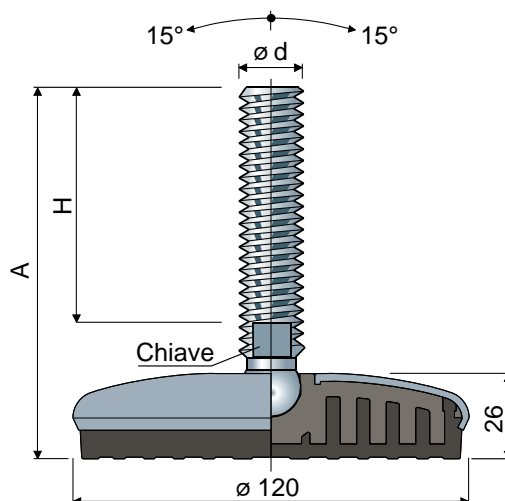
- Steli con: Esagono incassato in testa • seconda sede chiave in testa • sede chiave esagonale • filetti con passi e lunghezze diverse • acciaio inox AISI 316.
- Antivibranti: Colore bianco.
- Assemblaggio di: Dadi • rosette.
- Confezioni: Fuori standard.

Le dimensioni dei filetti in pollici sono espresse come numero di filetti (UNC passo grosso) per pollice Imperial

Piedi sanificabili snodati

(base in acciaio inox)

Part. **109** Ø **120**



Misure stelo in mm				Chiave	Stelo e base in acciaio inox AISI 304 Codice	Carico statico max (N)
$\varnothing d$	A	H				
M16x2	103	60	13	109 / 83558	25000	
	133	90	13	109 / 83559		
	148	105	13	109 / 83560		
	168	125	13	109 / 83561		
	198	155	13	109 / 83562		
	208	165	13	109 / 83563		
M20x2,5	248	205	13	109 / 83564	27000	
	132	86	17	109 / 83565		
	162	116	17	109 / 83566		
	187	141	17	109 / 83567		
M24x3	207	161	17	109 / 88859	29000	
	244	198	17	109 / 83568		
	142	96	19	109 / 83569		
	168	122	19	109 / 83570		
M24x3	198	152	19	109 / 83571	29000	
	228	182	19	109 / 83572		
	346	300	19	109 / 83573		
M30x3,5	191	144	24	109 / 86218	31000	

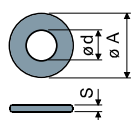
Misure stelo in pollici				Chiave	Stelo e base in acciaio inox AISI 304 Codice	Carico statico max (N)
$\varnothing d$	A	H				
5/8" - 11 UNC	8,70"	7"	1/2"	109 / 83594	25000	
3/4" - 10 UNC	8,78"	7"	5/8"	109 / 83595	27000	

Materiale base: Anima interna in poliammide + FV; rivestimento esterno in acciaio inox AISI 304; antivibrante in gomma termoplastica 68 shore colore nero.

Caratteristiche: L'antivibrante costampato consente una perfetta aderenza con la base in acciaio. La conseguente assenza di cavità interne rende il piede estremamente sanificabile.

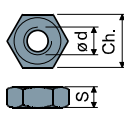
Confezione: 8 pezzi.

Rosette UNI 6592-69 - Confezione: 24 pezzi.



$\varnothing M$	M16	M20	M24	M30
Smm	3	3	4	4
$\varnothing A$ mm	30	37	44	56
Codici inox	7291	7292	7294	7296

Dadi UNI 5588-65 - Confezione: 24 pezzi.



$\varnothing d$	M16	M20	M24	M30
Smm	13	16	19	24
Ch. mm	24	30	36	46
Codici inox	7277	7278	7280	7282

A richiesta

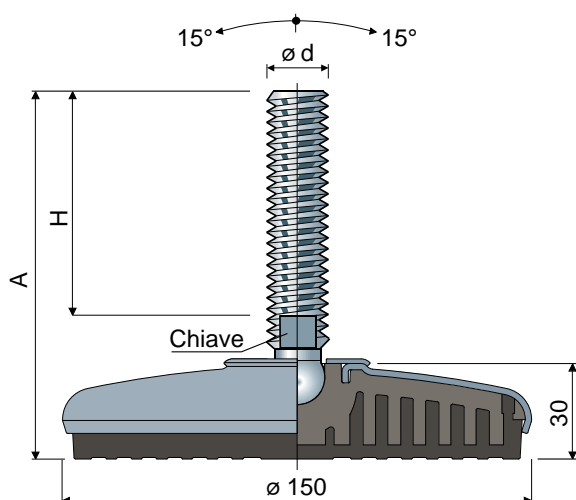
- Steli con: Esagono incassato in testa • seconda sede chiave in testa • sede chiave esagonale • filetti con passi e lunghezze diverse • acciaio inox AISI 316.
- Antivibranti: Colore bianco.
- Assemblaggio di: Dadi • rosette.
- Confezioni: Fuori standard.

Le dimensioni dei filetti in pollici sono espresse come numero di filetti (UNC passo grosso) per pollice Imperial

Piedi sanificabili snodati

(base in acciaio inox)

Ø 150 Part. 125



ød	Misure stelo in mm			Chiave	Stelo e base in acciaio inox AISI 304 Codice	Carico statico max (N)
	A	H				
M20x2,5	137	86		17	125 / 86006	33000
	167	116		17	125 / 86007	
	192	141		17	125 / 86008	
	212	161		17	125 / 88860	
	249	198		17	125 / 86009	
M24x3	147	96		19	125 / 86011	35000
	173	122		19	125 / 86012	
	203	152		19	125 / 86013	
	233	182		19	125 / 86014	
	351	300		19	125 / 86015	
M30x3,5	195	144		24	125 / 86020	38000

Materiale base: Anima interna in poliammide + FV; rivestimento esterno in acciaio inox AISI 304; antivibrante in gomma termoplastica 68 shore colore nero.

Caratteristiche: L'antivibrante costampato consente una perfetta aderenza con la base in acciaio. La conseguente assenza di cavità interne rende il piede estremamente sanificabile.

Confezione: 8 pezzi.

Rosette UNI 6592-69 - Confezione: 24 pezzi.

ø M	M20	M24	M30
Smm	3	4	4
ø A mm	37	44	56
Codici inox	7292	7294	7296

Dadi UNI 5588-65 - Confezione: 24 pezzi.

ø d	M20	M24	M30
Smm	16	19	24
Ch. mm	30	36	46
Codici inox	7278	7280	7282

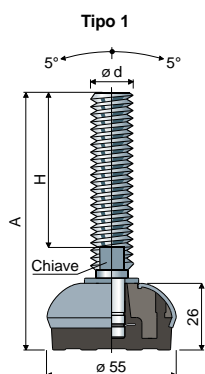
A richiesta

- Steli con: Esagono incassato in testa • seconda sede chiave in testa • sede chiave esagonale • filetti con passi e lunghezze diverse • acciaio inox AISI 316.
- Antivibranti: Colore bianco.
- Assemblaggio di: Dadi • rosette.
- Confezioni: Fuori standard.

Piedi sanificabili orientabili

(base in acciaio inox)

Part. 114 Ø 55



Materiale base: Anima interna in poliammide + FV; rivestimento esterno in acciaio inox AISI 304; antivibrante in gomma termoplastica 68 shore colore nero, bianco o blu Ral 5005.

Caratteristiche: L'antivibrante costampato consente una perfetta aderenza con la base in acciaio. La conseguente assenza di cavità interne rende il piede estremamente sanificabile. I piedi con stelo M12 vengono forniti con regolazione esagonale per chiave di 19 mm.

Confezione: 8 pezzi.

Tipo 1							
Misure stelo in mm				Stelo e base in acciaio inox AISI 304			
ød	A	H	Chiave	Antivibrante Nero	Antivibrante Bianco	Antivibrante Blu Ral 5005	Carico statico max (N)
				Codice	Codice	Codice	
M12x1,75	110	70	19	114 / 83802	114 / 85874	114 / 88141	15000
M14x2	148	108	12	114 / 83803	114 / 85875	114 / 88142	
M16x2	102	58	13	114 / 83804	114 / 85876	114 / 88143	
	133	89	13	114 / 89322	114 / 89324	114 / 89326	
	163	119	13	114 / 83805	114 / 85877	114 / 88144	
	189	145	13	114 / 83806	114 / 85878	114 / 88145	
M18x2,5	245	201	13	114 / 83807	114 / 85879	114 / 88146	20000
	133	89	17	114 / 87337	114 / 87338	114 / 88148	
	151	107	17	114 / 83809	114 / 85881	114 / 88149	
M20x2,5	180	136	17	114 / 83810	114 / 85882	114 / 88150	
	201	157	17	114 / 83811	114 / 85883	114 / 88151	
	234	190	17	114 / 83812	114 / 85884	114 / 88152	
M24x3	282	238	17	114 / 83813	114 / 85885	114 / 88153	
	139	90	13	114 / 83814	114 / 85886	114 / 88154	
	176	127	13	114 / 83815	114 / 85887	114 / 88155	
	211	162	13	114 / 83816	114 / 85888	114 / 88156	
M30x3,5	250	201	13	114 / 83817	114 / 85889	114 / 88157	
	174	125	13	114 / 83818	114 / 85890	114 / 88158	
	234	185	13	114 / 83819	114 / 85891	114 / 88159	

Rosette UNI 6592-69 - Confezione: 24 pezzi.

ø M	M12	M14	M16	M20	M24	M30
Smm	2,5	2,5	3	3	4	4
ø A mm	24	28	30	37	44	56
Codici inox	7287	7288	7291	7292	7294	7296

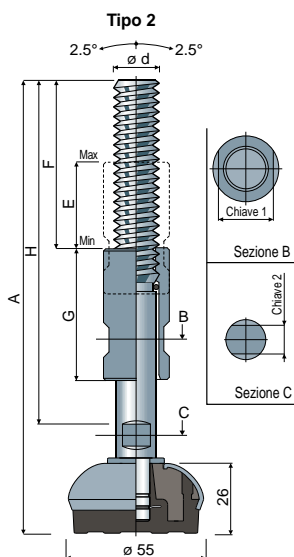
Dadi UNI 5588-65 - Confezione: 24 pezzi.

ø d	M12	M14	M16	M20	M24	M30
Smm	10	11	13	16	19	24
Ch. mm	19	22	24	30	36	46
Codici inox	7273	7274	7277	7278	7280	7282

A richiesta

- Steli con: Esagono incassato in testa • seconda sede chiave in testa • sede chiave esagonale • filetti con passi e lunghezze diverse • acciaio inox AISI 316.
- Assemblaggio di: Dadi • rosette.
- Confezioni: Fuori standard.

Part. 114 Ø 55



Materiale base: Anima interna in poliammide + FV; rivestimento esterno in acciaio inox AISI 304; antivibrante in gomma termoplastica 68 shore colore nero, bianco o blu Ral 5005.

Caratteristiche: L'antivibrante costampato consente una perfetta aderenza con la base in acciaio. La conseguente assenza di cavità interne rende il piede estremamente sanificabile. La boccia di regolazione garantisce la protezione del filetto.

Confezione: 8 pezzi.

A richiesta

- Steli con: Acciaio inox AISI 316.
- Confezioni: Fuori standard.

Tipo 2											
Misure stelo in mm							Stelo e base in acciaio inox AISI 304				
ød	A	H	F	E	G	Chiave 1	Chiave 2	Antivibrante Nero	Antivibrante Bianco	Antivibrante Blu Ral 5005	Carico statico max (N)
								Codice	Codice	Codice	
M16x2	200	159	73	39	60	22	12	114 / 88008	114 / 88010	114 / 88160	20000
	260	220	100	78	100	22	12	114 / 88009	114 / 88011	114 / 88161	
M20x2,5	200	159	73	39	60	25	13	114 / 85164	114 / 85892	114 / 88162	
	260	220	100	78	100	25	13	114 / 85165	114 / 85893	114 / 88163	
M24x3	200	159	73	39	60	30	17	114 / 88012	114 / 88014	114 / 88164	
	260	220	100	78	100	30	17	114 / 88013	114 / 88015	114 / 88165	

Piedi sanificabili orientabili

(base in acciaio inox)

Ø 75 Part. 108

Tipo 1				Stelo e base in acciaio inox AISI 304					
Misure stelo in mm				Antivibrante Nero	Antivibrante Bianco	Antivibrante Blu Ral 5005	Carico statico max (N)		
ød	A	H	Chiave	Codice	Codice	Codice			
M12x1,75	109	70	19	108 / 83540	108 / 85894	108 / 88166	17000		
M14x2	148	108	12	108 / 83541	108 / 85895	108 / 88167			
	102	58	13	108 / 83542	108 / 85896	108 / 88168			
	133	89	13	108 / 89328	108 / 89329	108 / 89330			
M16x2	163	119	13	108 / 83543	108 / 85897	108 / 88169			
	189	145	13	108 / 83544	108 / 85898	108 / 88170			
	245	201	13	108 / 83545	108 / 85899	108 / 88171			
M18x2,5	201	157	15	108 / 83546	108 / 85900	108 / 88172		24000	
	135	89	17	108 / 87335	108 / 87336	108 / 88173			
	153	107	17	108 / 83547	108 / 85901	108 / 88174			
M20x2,5	182	136	17	108 / 83548	108 / 85902	108 / 88175			
	203	157	17	108 / 83549	108 / 85903	108 / 88176			
	236	190	17	108 / 83550	108 / 85904	108 / 88177			
	284	238	17	108 / 83551	108 / 85905	108 / 88178			
M24x3	139	90	19	108 / 83552	108 / 85906	108 / 88179	24000		
	176	127	19	108 / 83553	108 / 85907	108 / 88180			
	211	162	19	108 / 83554	108 / 85908	108 / 88181			
M24x3	250	201	19	108 / 83555	108 / 85909	108 / 88182			24000
	174	125	24	108 / 83556	108 / 85910	108 / 88183			
M30x3,5	234	185	24	108 / 83557	108 / 85911	108 / 88184			

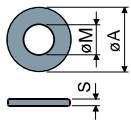


Materiale base: Anima interna in poliammide + FV; rivestimento esterno in acciaio inox AISI 304; antivibrante in gomma termoplastica 68 shore colore nero, bianco o blu Ral 5005.

Caratteristiche: L'antivibrante costampato consente una perfetta aderenza con la base in acciaio. La conseguente assenza di cavità interne rende il piede estremamente sanificabile. I piedi con stelo M12 vengono forniti con regolazione esagonale per chiave di 19 mm.

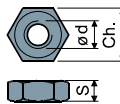
Confezione: 8 pezzi.

Rosette UNI 6592-69 - Confezione: 24 pezzi.



øM	M12	M14	M16	M20	M24	M30
Smm	2,5	2,5	3	3	4	4
øAmm	24	28	30	37	44	56
Codici inox	7287	7288	7291	7292	7294	7296

Dadi UNI 5588-65 - Confezione: 24 pezzi.

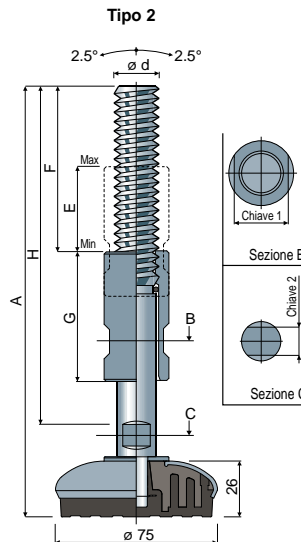


ø d	M12	M14	M16	M20	M24	M30
Smm	10	11	13	16	19	24
Ch. mm	19	22	24	30	36	46
Codici inox	7273	7274	7277	7278	7280	7282

A richiesta

- **Steli con:** Esagono incassato in testa • seconda sede chiave in testa • sede chiave esagonale • filetti con passi e lunghezze diverse • acciaio inox AISI 316.
- **Assemblaggio di:** Dadi • rosette.
- **Confezioni:** Fuori standard.

Ø 75 Part. 108



Tipo 2									Stelo e base in acciaio inox AISI 304			
Misure stelo in mm									Antivibrante Nero	Antivibrante Bianco	Antivibrante Blu Ral 5005	Carico statico max (N)
ød	A	H	F	E	G	Chiave 1	Chiave 2	Codice	Codice	Codice		
M16x2	200	159	73	39	60	22	12	108 / 88016	108 / 88018	108 / 88185	24000	
	260	220	100	78	100	22	12	108 / 88017	108 / 88019	108 / 88186		
M20x2,5	200	159	73	39	60	25	13	108 / 84134	108 / 85912	108 / 88187		
	260	220	100	78	100	25	13	108 / 84190	108 / 85913	108 / 88188		
M24x3	200	159	73	39	60	30	17	108 / 88020	108 / 88022	108 / 88189		
	260	220	100	78	100	30	17	108 / 88021	108 / 88023	108 / 88190		

Materiale base: Anima interna in poliammide + FV; rivestimento esterno in acciaio inox AISI 304; antivibrante in gomma termoplastica 68 shore colore nero, bianco o blu Ral 5005.

Caratteristiche: L'antivibrante costampato consente una perfetta aderenza con la base in acciaio. La conseguente assenza di cavità interne rende il piede estremamente sanificabile. La boccola di regolazione garantisce la protezione del filetto.

Confezione: 8 pezzi.

A richiesta

- **Steli con:** Acciaio inox AISI 316.
- **Confezioni:** Fuori standard.

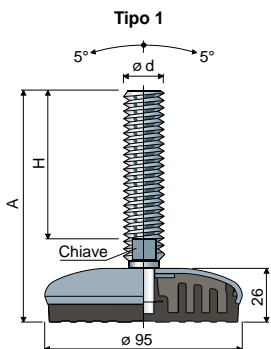
Piedi sanificabili orientabili

(base in acciaio inox)

Part. **103** \varnothing **95**



NEW DESIGN



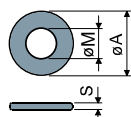
Tipo 1							
Misure stelo in mm				Stelo e base in acciaio inox AISI 304			
$\varnothing d$	A	H	Chiave	Antivibrante Nero	Antivibrante Bianco	Antivibrante Blu Ral 5005	Carico statico max (N)
				Codice	Codice	Codice	
M12x1,75	109	70	19	103 / 83043	103 / 85854	103 / 88191	17000
M14x2	148	108	12	103 / 83052	103 / 83637	103 / 88192	
	102	58	13	103 / 83053	103 / 85856	103 / 88193	
	133	89	13	103 / 89331	103 / 89332	103 / 89333	
M16x2	163	119	13	103 / 83054	103 / 83651	103 / 88194	
	189	145	13	103 / 83055	103 / 85858	103 / 88195	
	245	201	13	103 / 83056	103 / 85859	103 / 88196	
M18x2,5	201	157	15	103 / 83057	103 / 85860	103 / 88197	
	135	89	17	103 / 87339	103 / 87340	103 / 88198	
	153	107	17	103 / 83058	103 / 85861	103 / 88199	
M20x2,5	182	136	17	103 / 83059	103 / 83627	103 / 88200	27000
	203	157	17	103 / 83060	103 / 85862	103 / 88201	
	236	190	17	103 / 83061	103 / 85863	103 / 88202	
	284	238	17	103 / 83062	103 / 85864	103 / 88203	
	139	90	19	103 / 83063	103 / 85865	103 / 88204	
M24x3	176	127	19	103 / 83064	103 / 85866	103 / 88205	
	211	162	19	103 / 83065	103 / 85867	103 / 88206	
	250	201	19	103 / 83066	103 / 85868	103 / 88207	
M30x3,5	174	125	24	103 / 83067	103 / 85869	103 / 88208	
	234	185	24	103 / 83068	103 / 85870	103 / 88209	

Materiale base: Anima interna in poliammide + FV; rivestimento esterno in acciaio inox AISI 304; antivibrante in gomma termoplastica 68 shore colore nero, bianco o blu Ral 5005.

Caratteristiche: L'antivibrante costampato consente una perfetta aderenza con la base in acciaio. La conseguente assenza di cavità interne rende il piede estremamente sanificabile. I piedi con stelo M12 vengono forniti con regolazione esagonale per chiave di 19 mm.

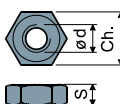
Confezione: 8 pezzi.

Rosette UNI 6592-69 - Confezione: 24 pezzi.



$\varnothing M$	M12	M14	M16	M20	M24	M30
Smm	2,5	2,5	3	3	4	4
$\varnothing A$ mm	24	28	30	37	44	56
Codici inox	7287	7288	7291	7292	7294	7296

Dadi UNI 5588-65 - Confezione: 24 pezzi.



$\varnothing d$	M12	M14	M16	M20	M24	M30
Smm	10	11	13	16	19	24
Ch. mm	19	22	24	30	36	46
Codici inox	7273	7274	7277	7278	7280	7282

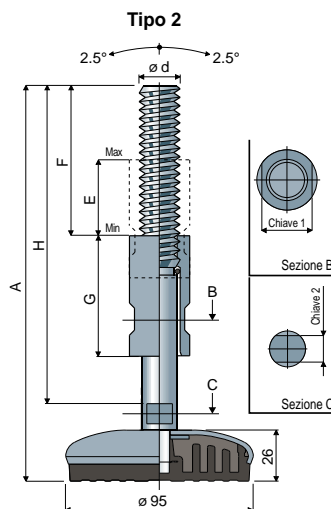
A richiesta

- Steli con: Esagono incassato in testa • seconda sede chiave in testa • sede chiave esagonale • filetti con passi e lunghezze diverse • acciaio inox AISI 316.
- Assemblaggio di: Dadi • rosette.
- Confezioni: Fuori standard.

Part. **103** \varnothing **95**



NEW DESIGN



Materiale base: Anima interna in poliammide + FV; rivestimento esterno in acciaio inox AISI 304; antivibrante in gomma termoplastica 68 shore colore nero, bianco o blu Ral 5005.

Caratteristiche: L'antivibrante costampato consente una perfetta aderenza con la base in acciaio. La conseguente assenza di cavità interne rende il piede estremamente sanificabile. La boccola di regolazione garantisce la protezione del filetto.

Confezione: 8 pezzi.

A richiesta

- Steli con: Acciaio inox AISI 316.
- Confezioni: Fuori standard.

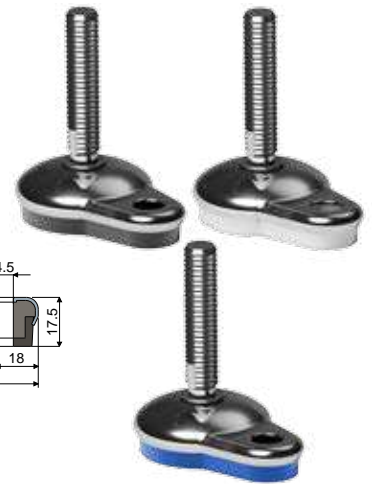
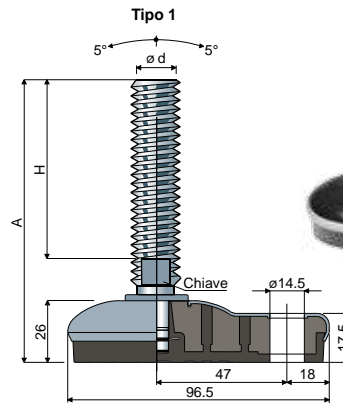
Tipo 2											
Misure stelo in mm					Stelo e base in acciaio inox AISI 304						
$\varnothing d$	A	H	F	E	G	Chiave 1	Chiave 2	Antivibrante Nero	Antivibrante Bianco	Antivibrante Blu Ral 5005	Carico statico max (N)
								Codice	Codice	Codice	
M16x2	200	159	73	39	60	22	12	103 / 88024	103 / 88026	103 / 88210	27000
	260	220	100	78	100	22	12	103 / 88025	103 / 88027	103 / 88211	
M20x2,5	200	159	73	39	60	25	13	103 / 83465	103 / 85872	103 / 88212	
	260	220	100	78	100	25	13	103 / 84191	103 / 85873	103 / 88213	
M24x3	200	159	73	39	60	30	17	103 / 88028	103 / 88030	103 / 88214	
	260	220	100	78	100	30	17	103 / 88029	103 / 88031	103 / 88215	

Piedi sanificabili orientabili con fissaggio laterale

(base in acciaio inox)

65x96 Part. 119

Tipo 1							
Misure stelo in mm				Stelo e base in acciaio inox AISI 304			
ød	A	H	Chiave	Antivibrante Nero	Antivibrante Bianco	Antivibrante Blu Ral 5005	Carico statico max (N)
				Codice	Codice	Codice	
M12x1,75	110	70	19	119 / 84819	119 / 85914	119 / 88216	22000
M14x2	148	108	12	119 / 84820	119 / 85915	119 / 88217	
	102	58	13	119 / 84821	119 / 85916	119 / 88218	
	133	89	13	119 / 89334	119 / 89335	119 / 89336	
M16x2	163	119	13	119 / 84822	119 / 85917	119 / 88219	
	189	145	13	119 / 84823	119 / 85918	119 / 88220	
	245	201	13	119 / 84824	119 / 85919	119 / 88221	
M18x2,5	201	157	15	119 / 84825	119 / 85920	119 / 88222	
	133	89	17	119 / 87347	119 / 87348	119 / 88223	
	151	107	17	119 / 84826	119 / 85921	119 / 88224	
M20x2,5	180	136	17	119 / 84827	119 / 85922	119 / 88225	
	201	157	17	119 / 84828	119 / 85923	119 / 88226	
	234	190	17	119 / 84829	119 / 85924	119 / 88227	
	282	238	17	119 / 84830	119 / 85925	119 / 88228	

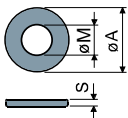


Materiale base: Anima interna in poliammide + FV; rivestimento esterno in acciaio inox AISI 304; antivibrante in gomma termoplastica 68 shore colore nero, bianco o blu Ral 5005.

Caratteristiche: L'antivibrante costampato consente una perfetta aderenza con la base in acciaio. La conseguente assenza di cavità interne rende il piede estremamente sanificabile. I piedi con stelo M12 vengono forniti con regolazione esagonale per chiave di 19 mm.

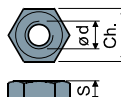
Confezione: 8 pezzi.

Rosette UNI 6592-69 - Confezione: 24 pezzi.



ø M	M12	M14	M16	M20	M24	M30
Smm	2,5	2,5	3	3	4	4
ø A mm	24	28	30	37	44	56
Codici inox	7287	7288	7291	7292	7294	7296

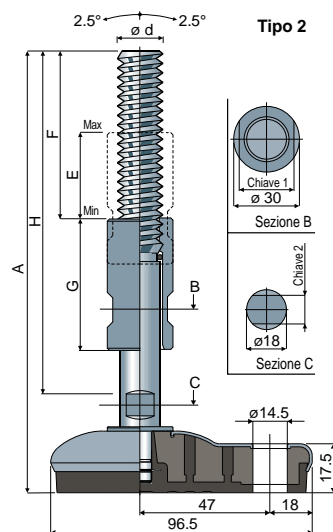
Dadi UNI 5588-65 - Confezione: 24 pezzi.



ø d	M12	M14	M16	M20	M24	M30
Smm	10	11	13	16	19	24
Ch. mm	19	22	24	30	36	46
Codici inox	7273	7274	7277	7278	7280	7282

A richiesta

- **Steli con:** Esagono incassato in testa • seconda sede chiave in testa • sede chiave esagonale • filetti con passi e lunghezze diverse • acciaio inox AISI 316.
- **Assemblaggio di:** Dadi • rosette.
- **Confezioni:** Fuori standard.



65x96 Part. 119



Tipo 2											
Misure stelo in mm					Stelo e base in acciaio inox AISI 304						
ød	A	H	F	E	G	Chiave 1	Chiave 2	Antivibrante Nero	Antivibrante Bianco	Antivibrante Blu Ral 5005	Carico statico max (N)
								Codice	Codice	Codice	
M16x2	200	159	73	39	60	22	12	119 / 88032	119 / 88034	119 / 88229	22000
	260	220	100	78	100	22	12	119 / 88033	119 / 88035	119 / 88230	
M20x2,5	200	159	73	39	60	25	13	119 / 85088	119 / 85926	119 / 88231	
	260	220	100	78	100	25	13	119 / 85089	119 / 85927	119 / 88232	
M24x3	200	159	73	39	60	30	17	119 / 88036	119 / 88038	119 / 88233	
	260	220	100	78	100	30	17	119 / 88037	119 / 88039	119 / 88234	

Materiale base: Anima interna in poliammide + FV; rivestimento esterno in acciaio inox AISI 304; antivibrante in gomma termoplastica 68 shore colore nero, bianco o blu Ral 5005.

Caratteristiche: L'antivibrante costampato consente una perfetta aderenza con la base in acciaio. La conseguente assenza di cavità interne rende il piede estremamente sanificabile. La boccia di regolazione garantisce la protezione del filetto.

Confezione: 8 pezzi.

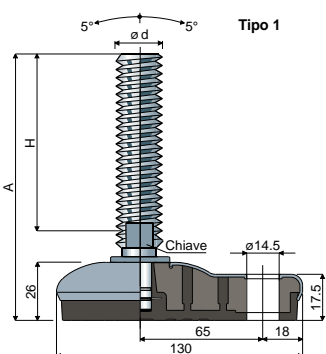
A richiesta

- **Steli con:** Acciaio inox AISI 316.
- **Confezioni:** Fuori standard.

Piedi sanificabili orientabili con fissaggio laterale

(base in acciaio inox)

Part. 112 95x130



Tipo 1

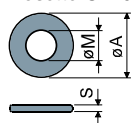
Misura stelo in mm		Stelo e base in acciaio inox AISI 304					Carico statico max (N)
ød	A	H	Chiave	Antivibrante Nero	Antivibrante Bianco	Antivibrante Blu Ral 5005	
M12x1,75	111	70	19	112 / 83744	112 / 85928	112 / 88235	17000
M14x2	150	108	12	112 / 83745	112 / 85929	112 / 88236	
	103	58	13	112 / 83746	112 / 85930	112 / 88237	
M16x2	134	89	13	112 / 89337	112 / 89338	112 / 89339	
	164	119	13	112 / 83747	112 / 85931	112 / 88238	
	190	145	13	112 / 83748	112 / 85932	112 / 88239	
M18x2,5	246	201	13	112 / 83749	112 / 85933	112 / 88240	
	203	157	15	112 / 83750	112 / 85934	112 / 88241	
	136	89	17	112 / 87341	112 / 87342	112 / 88242	
M20x2,5	154	107	17	112 / 83751	112 / 85935	112 / 88243	
	183	136	17	112 / 83752	112 / 84222	112 / 88244	
	204	157	17	112 / 83753	112 / 85936	112 / 88245	
	237	190	17	112 / 83754	112 / 85937	112 / 88246	
M24x3	285	238	17	112 / 83755	112 / 85938	112 / 88247	
	141	90	19	112 / 83756	112 / 85939	112 / 88248	
	178	127	19	112 / 83757	112 / 85940	112 / 88249	
	213	162	19	112 / 83758	112 / 85941	112 / 88250	
M30x3,5	252	201	19	112 / 83759	112 / 85942	112 / 88251	
	176	125	24	112 / 83760	112 / 85943	112 / 88252	
	236	185	24	112 / 83761	112 / 84223	112 / 88253	

Materiale base: Anima interna in poliammide + FV; rivestimento esterno in acciaio inox AISI 304; antivibrante in gomma termoplastica 68 shore colore nero, bianco o blu Ral 5005.

Caratteristiche: L'antivibrante costampato consente una perfetta aderenza con la base in acciaio. La conseguente assenza di cavità interne rende il piede estremamente sanificabile. I piedi con stelo M12 vengono forniti con regolazione esagonale per chiave di 19 mm.

Confezione: 8 pezzi.

Rosette UNI 6592-69 - Confezione: 24 pezzi.



ø M	M12	M14	M16	M20	M24	M30
Smm	2,5	2,5	3	3	4	4
ø A mm	24	28	30	37	44	56
Codici inox	7287	7288	7291	7292	7294	7296

Dadi UNI 5588-65 - Confezione: 24 pezzi.

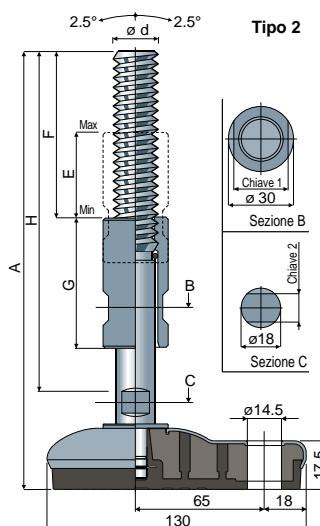


ø d	M12	M14	M16	M20	M24	M30
Smm	10	11	13	16	19	24
Ch. mm	19	22	24	30	36	46
Codici inox	7273	7274	7277	7278	7280	7282

A richiesta

- Steli con: Esagono incassato in testa • seconda sede chiave in testa • sede chiave esagonale • filetti con passi e lunghezze diverse • acciaio inox AISI 316.
- Assemblaggio di: Dadi • rosette.
- Confezioni: Fuori standard.

Part. 112 95x130



Tipo 2

Materiale base: Anima interna in poliammide + FV; rivestimento esterno in acciaio inox AISI 304; antivibrante in gomma termoplastica 68 shore colore nero, bianco o blu Ral 5005.

Caratteristiche: L'antivibrante costampato consente una perfetta aderenza con la base in acciaio. La conseguente assenza di cavità interne rende il piede estremamente sanificabile. La boccola di regolazione garantisce la protezione del filetto.

Confezione: 8 pezzi.

A richiesta

- Steli con: Acciaio inox AISI 316.
- Confezioni: Fuori standard.

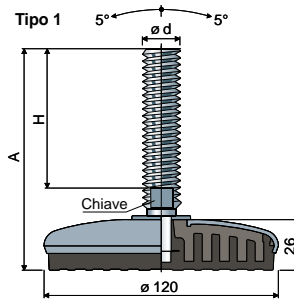
Misura stelo in mm		Stelo e base in acciaio inox AISI 304					Carico statico max (N)			
ød	A	H	F	E	G	Chiave 1		Chiave 2	Antivibrante Nero	Antivibrante Bianco
M16x2	200	159	73	39	60	22	12	112 / 88040	112 / 88042	112 / 88254
	260	220	100	78	100	22	12	112 / 88041	112 / 88043	112 / 88255
M20x2,5	200	159	73	39	60	25	13	112 / 84135	112 / 85944	112 / 88256
	260	220	100	78	100	25	13	112 / 84193	112 / 85945	112 / 88257
M24x3	200	159	73	39	60	30	17	112 / 88044	112 / 88046	112 / 88258
	260	220	100	78	100	30	17	112 / 88045	112 / 88047	112 / 88259

Piedi sanificabili orientabili

(base in acciaio inox)

Ø 120 Part. 110

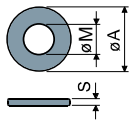
Tipo 1							
Misure stelo in mm			Stelo e base in acciaio inox AISI 304				
Ød	A	H	Chiave	Antivibrante Nero	Antivibrante Bianco	Antivibrante Blu Ral 5005	Carico statico max (N)
				Codice	Codice	Codice	
M12x1,75	109	70	19	110 / 83574	110 / 85949	110 / 88260	17000
M14x2	148	108	12	110 / 83575	110 / 85950	110 / 88261	
	102	58	13	110 / 83576	110 / 85951	110 / 88262	
M16x2	133	89	13	110 / 89340	110 / 89341	110 / 89342	30000
	163	119	13	110 / 83577	110 / 85952	110 / 88263	
	189	145	13	110 / 83578	110 / 85953	110 / 88264	
M18x2,5	245	201	13	110 / 83579	110 / 85954	110 / 88265	30000
	201	157	15	110 / 83580	110 / 85955	110 / 88266	
	135	89	17	110 / 87343	110 / 87344	110 / 88267	
M20x2,5	153	107	17	110 / 83581	110 / 85956	110 / 88268	30000
	182	136	17	110 / 83582	110 / 85957	110 / 88269	
	203	157	17	110 / 83583	110 / 85958	110 / 88270	
M24x3	236	190	17	110 / 83584	110 / 85959	110 / 88271	30000
	284	238	17	110 / 83585	110 / 85960	110 / 88272	
	139	90	19	110 / 83586	110 / 85961	110 / 88273	
M30x3,5	176	127	19	110 / 83587	110 / 85962	110 / 88274	30000
	211	162	19	110 / 83588	110 / 85963	110 / 88275	
	250	201	19	110 / 83589	110 / 85964	110 / 88276	
M30x3,5	174	125	24	110 / 83590	110 / 85965	110 / 88277	30000
	234	185	24	110 / 83591	110 / 85966	110 / 88278	



Materiale base: Anima interna in poliammide + FV; rivestimento esterno in acciaio inox AISI 304; antivibrante in gomma termoplastica 68 shore colore nero, bianco o blu Ral 5005.
Caratteristiche: L'antivibrante costampato consente una perfetta aderenza con la base in acciaio. La conseguente assenza di cavità interne rende il piede estremamente sanificabile. I piedi con stelo M12 vengono forniti con regolazione esagonale per chiave di 19 mm.

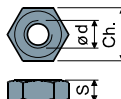
Confezione: 8 pezzi.

Rosette UNI 6592-69 - Confezione: 24 pezzi.



ØM	M12	M14	M16	M20	M24	M30
Smm	2,5	2,5	3	3	4	4
ØAmm	24	28	30	37	44	56
Codici inox	7287	7288	7291	7292	7294	7296

Dadi UNI 5588-65 - Confezione: 24 pezzi.

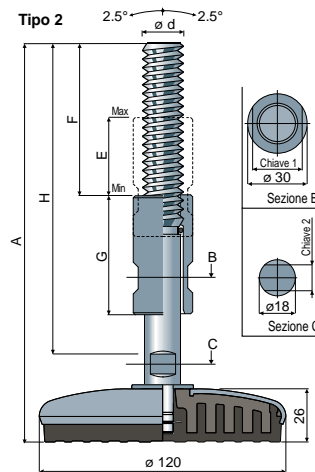


Ø d	M12	M14	M16	M20	M24	M30
Smm	10	11	13	16	19	24
Ch. mm	19	22	24	30	36	46
Codici inox	7273	7274	7277	7278	7280	7282

A richiesta

- Steli con: Esagono incassato in testa • seconda sede chiave in testa • sede chiave esagonale • filetti con passi e lunghezze diverse • acciaio inox AISI 316.
- Assemblaggio di: Dadi • rosette.
- Confezioni: Fuori standard.

Ø 120 Part. 110



Tipo 2											
Misure stelo in mm					Stelo e base in acciaio inox AISI 304						
Ød	A	H	F	E	G	Chiave 1	Chiave 2	Antivibrante Nero	Antivibrante Bianco	Antivibrante Blu Ral 5005	Carico statico max (N)
								Codice	Codice	Codice	
M16x2	200	159	73	39	60	22	12	110 / 88048	110 / 88050	110 / 88279	30000
	260	220	100	78	100	22	12	110 / 88049	110 / 88051	110 / 88280	
M20x2,5	200	159	73	39	60	25	13	110 / 84136	110 / 85967	110 / 88281	30000
	260	220	100	78	100	25	13	110 / 84195	110 / 85968	110 / 88282	
M24x3	200	159	73	39	60	30	17	110 / 88052	110 / 88054	110 / 88283	30000
	260	220	100	78	100	30	17	110 / 88053	110 / 88055	110 / 88284	

Materiale base: Anima interna in poliammide + FV; rivestimento esterno in acciaio inox AISI 304; antivibrante in gomma termoplastica 68 shore colore nero, bianco o blu Ral 5005.

Caratteristiche: L'antivibrante costampato consente una perfetta aderenza con la base in acciaio. La conseguente assenza di cavità interne rende il piede estremamente sanificabile. La boccola di regolazione garantisce la protezione del filetto.

Confezione: 8 pezzi.

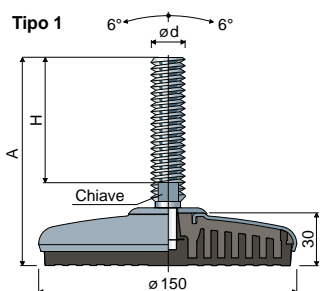
A richiesta

- Steli con: Acciaio inox AISI 316.
- Confezioni: Fuori standard.

Piedi sanificabili orientabili

(base in acciaio inox)

Part. **126** \varnothing **150**



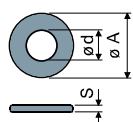
		Tipo 1					
Misure stelo in mm		Stelo e base in acciaio inox AISI 304					
$\varnothing d$	A	H	Chiave	Antivibrante Nero	Antivibrante Bianco	Antivibrante Blu Ral 5005	Carico statico max (N)
				Codice	Codice	Codice	
M20x2,5	139	89	17	126 / 87345	126 / 87346	126 / 88285	40000
	157	107	17	126 / 86037	126 / 86042	126 / 88286	
	186	136	17	126 / 86038	126 / 86043	126 / 88287	
	207	157	17	126 / 86039	126 / 86044	126 / 88288	
M24x3	240	190	17	126 / 86040	126 / 86045	126 / 88289	
	288	238	17	126 / 86041	126 / 86046	126 / 88290	
	145	90	19	126 / 86052	126 / 86056	126 / 88291	
	182	127	19	126 / 86053	126 / 86057	126 / 88292	
M30x3,5	217	162	19	126 / 86054	126 / 86058	126 / 88293	
	257	202	19	126 / 86055	126 / 86059	126 / 88294	
	172	125	24	126 / 86060	126 / 86062	126 / 88295	
	232	185	24	126 / 86061	126 / 86063	126 / 88296	

Materiale base: Anima interna in poliammide + FV; rivestimento esterno in acciaio inox AISI 304; antivibrante in gomma termoplastica 68 shore colore nero, bianco o blu Ral 5005.

Caratteristiche: L'antivibrante costampato consente una perfetta aderenza con la base in acciaio. La conseguente assenza di cavità interne rende il piede estremamente sanificabile.

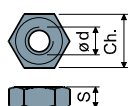
Confezione: 8 pezzi.

Rosette UNI 6592-69 - Confezione: 24 pezzi.



$\varnothing M$	M20	M24	M30
Smm	3	4	4
$\varnothing A$ mm	37	44	56
Codici inox	7292	7294	7296

Dadi UNI 5588-65 - Confezione: 24 pezzi.

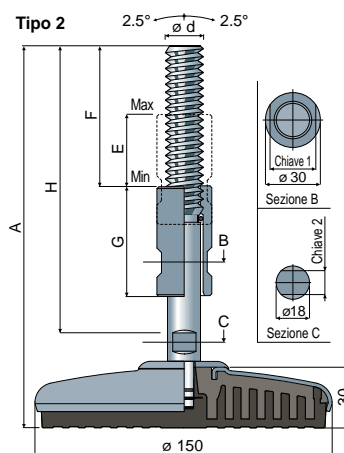


$\varnothing d$	M20	M24	M30
Smm	16	19	24
Ch. mm	30	36	46
Codici inox	7278	7280	7282

A richiesta

- Steli con: Esagono incassato in testa • seconda sede chiave in testa • sede chiave esagonale • filetti con passi e lunghezze diverse • acciaio inox AISI 316.
- Assemblaggio di: Dadi • rosette.
- Confezioni: Fuori standard.

Part. **126** \varnothing **150**



Materiale base: Anima interna in poliammide + FV; rivestimento esterno in acciaio inox AISI 304; antivibrante in gomma termoplastica 68 shore colore nero, bianco o blu Ral 5005.

Caratteristiche: L'antivibrante costampato consente una perfetta aderenza con la base in acciaio. La conseguente assenza di cavità interne rende il piede estremamente sanificabile. La boccola di regolazione garantisce la protezione del filetto.

Confezione: 8 pezzi.

A richiesta

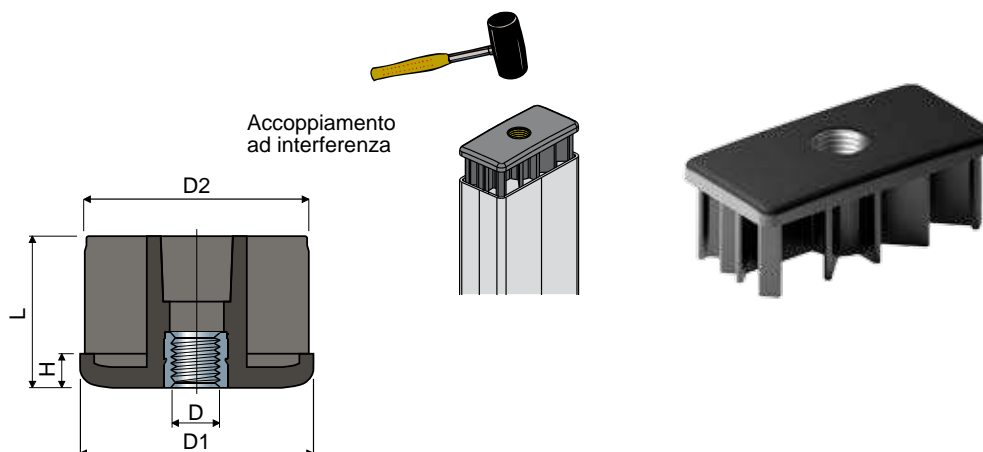
- Steli con: Acciaio inox AISI 316.
- Confezioni: Fuori standard.

		Tipo 2									
Misure stelo in mm		Stelo e base in acciaio inox AISI 304									
$\varnothing d$	A	H	F	E	G	Chiave 1	Chiave 2	Antivibrante Nero	Antivibrante Bianco	Antivibrante Blu Ral 5005	Carico statico max (N)
								Codice	Codice	Codice	
M16x2	204	159	73	39	60	22	12	126 / 88056	126 / 88058	126 / 88297	40000
	264	220	100	78	100	22	12	126 / 88057	126 / 88059	126 / 88298	
M20x2,5	204	159	73	39	60	25	13	126 / 86047	126 / 86049	126 / 88299	
	264	220	100	78	100	25	13	126 / 86048	126 / 86050	126 / 88300	
M24x3	204	159	73	39	60	30	17	126 / 88060	126 / 88062	126 / 88301	
	264	220	100	78	100	30	17	126 / 88061	126 / 88063	126 / 88302	

Tappi filettati

(per tubi rettangolari)

Part. **82**



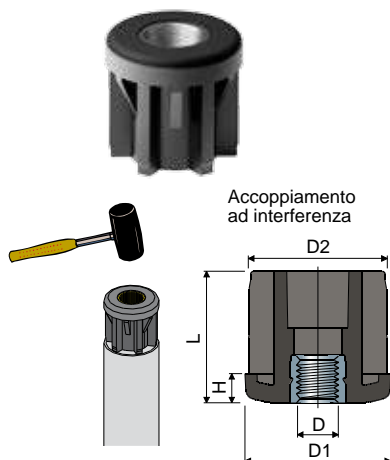
Dimensioni tubo								Codice	Carico statico max (N)
Esterno (mm)	Spessore (mm)	Interno (mm)	Filetto D	D1 (mm)	D2 (mm)	H (mm)	L (mm)		
20x50	2	16x46	M8	20x50	16x46	5	38	82 / 80325	4500
30x60	2,5	25x55	M8	30x60	25x55	8	38	82 / 82173	4500
			M10	30x60	25x55	8	38	82 / 82175	5000
			M12	30x60	25x55	8	38	82 / 82176	5500
			M14	30x60	25x55	8	38	82 / 82177	6000
40x60	2	36x56	M16	30x60	25x55	8	38	82 / 82174	6500
			M14	40x60	36x56	10	45	82 / 85141	8500
			M16	40x60	36x56	10	45	82 / 84309	9000
40x80	1,5	37x77	M20	40x60	36x56	10	45	82 / 84311	9500
			M14	40x80	37x77	10	45	82 / 82973	8500
			M16	40x80	37x77	10	45	82 / 82975	9000
	2	36x76	M20	40x80	37x77	10	45	82 / 82977	9500
			M14	40x80	36x76	10	45	82 / 82180	8500
			M16	40x80	36x76	10	45	82 / 80326	9000
3	34x74	M20	40x80	36x76	10	45	82 / 80327	9500	
		M14	40x80	34x74	10	45	82 / 82590	8500	
		M16	40x80	34x74	10	45	82 / 82516	9000	
50x100	2	46x96	M20	40x80	34x74	10	45	82 / 82591	9500
			M14	50x100	46x96	10	45	82 / 82181	8500
			M16	50x100	46x96	10	45	82 / 80693	9000
	3	44x94	M20	50x100	46x96	10	45	82 / 80694	9500
			M14	50x100	44x94	10	45	82 / 82182	9000
			M16	50x100	44x94	10	45	82 / 82178	9500
50x150	3	44x144	M20	50x100	44x94	10	45	82 / 82179	10000
			M14	50x150	44x144	10	45	82 / 82183	9000
			M16	50x150	44x144	10	45	82 / 80211	9500
60x120	3	54x114	M20	50x150	44x144	10	45	82 / 80212	10000
			M14	60x120	54x114	10	45	82 / 82184	9000
			M16	60x120	54x114	10	45	82 / 80209	9500
			M20	60x120	54x114	10	45	82 / 80210	10000

Materiali: Tappo in poliammide rinforzata colore nero; inserto filettato in ottone nichelato.

Confezione: 24 pezzi.

A richiesta

- **Tappi:** Fornibili con filettatura in pollici (1/4"-20, 5/16"-18, 3/8"-16, 1/2"-13, 5/8"-11, 3/4"-10, 1"-8, ecc.); con spessore e colorazioni diverse.
- **Confezioni:** Fuori standard.

Tappi filettati (per tubi tondi)
Part. 64


Dimensioni tubo								Codice	Carico statico max (N)	
ø esterno	Spessore	ø interno	Filetto	D1	D2	H	L			
(mm)	(pollici GAS)	(mm)	D	(mm)	(mm)	(mm)	(mm)			
20	-	2	16	M8	20	16	5	23	64 / 83916	4500
				M8	25	21	5	25	64 / 83917	4500
25	-	2	21	M10	25	21	6	26	64 / 83918	5000
				M12	25	21	6	26	64 / 85142	5500
				M8	30	28	6	31	64 / 7802	4500
-	-	1	28	M10	30	28	6	31	64 / 7803	5000
				M12	30	28	6	31	64 / 7804	5500
				M14	30	28	6	31	64 / 7805	6000
				M16	30	28	6	31	64 / 7806	6500
				M8	30	27	6	31	64 / 80857	4500
-	-	1,5	27	M10	30	27	6	31	64 / 80858	5000
				M12	30	27	6	31	64 / 80859	5500
				M14	30	27	6	31	64 / 80860	6000
				M16	30	27	6	31	64 / 80861	6500
30	-	2	26	M8	30	26	6	31	64 / 80862	4500
				M10	30	26	6	31	64 / 80863	5000
				M12	30	26	6	31	64 / 80864	5500
				M14	30	26	6	31	64 / 80865	6000
				M16	30	26	6	31	64 / 80866	6500
				M8	30	25	6	31	64 / 80867	4500
-	-	2,5	25	M10	30	25	6	31	64 / 80868	5000
				M12	30	25	6	31	64 / 80869	5500
				M14	30	25	6	31	64 / 80870	6000
				M16	30	25	6	31	64 / 80871	6500
32	-	2	28	M8	32	28	6	31	64 / 83919	4500
				M10	32	28	6	31	64 / 83920	5000
				M12	32	28	6	31	64 / 85143	5500
33,7	-	1,5	30,7	M8	33,7	30,7	6	31	64 / 87864	4500
				M10	33,7	30,7	6	31	64 / 87866	5000
				M12	33,7	30,7	6	31	64 / 87868	5500
35	-	2	31	M8	35	31	6	31	64 / 85144	4500
				M10	35	31	6	31	64 / 83921	5000
				M12	35	31	6	31	64 / 83922	5500
-	-	1,5	35	M8	38	35	8	38	64 / 7882	4500
				M10	38	35	8	38	64 / 7210	5000
				M12	38	35	8	38	64 / 7211	5500
				M14	38	35	8	38	64 / 7212	6000
				M16	38	35	8	38	64 / 7213	6500
38	-	2	34	M8	38	34	8	38	64 / 81015	4500
				M10	38	34	8	38	64 / 81016	5000
				M12	38	34	8	38	64 / 80873	5500
				M14	38	34	8	38	64 / 80874	6000
				M16	38	34	8	38	64 / 80875	6500
-	-	2,5	33	M8	38	34	8	38	64 / 82083	4500
				M10	38	34	8	38	64 / 80876	5000
				M12	38	34	8	38	64 / 80877	5500
				M14	38	34	8	38	64 / 80878	6000
				M16	38	34	8	38	64 / 80879	6500
40	-	3	34	M8	40	34	8	38	64 / 85145	4500
				M10	40	34	8	38	64 / 83923	5000
				M12	40	34	8	38	64 / 83924	5500
42	-	3	36	M8	42	36	8	38	64 / 85146	5000
				M10	42	36	8	38	64 / 83934	5000
				M12	42	36	8	38	64 / 83911	5500
-	-	1,5	39,4	M8	42,4	39,4	8	38	64 / 7883	6500
				M10	42,4	39,4	8	38	64 / 7214	7000
				M12	42,4	39,4	8	38	64 / 7215	7500
				M14	42,4	39,4	8	38	64 / 7216	8000
				M16	42,4	39,4	8	38	64 / 7217	8500
				M20	42,4	39,4	8	38	64 / 7218	9000
42,4	1 1/4	2	38,4	M8	42,4	38,4	8	38	64 / 81017	6500
				M10	42,4	38,4	8	38	64 / 80880	7000
				M12	42,4	38,4	8	38	64 / 80881	7500
				M14	42,4	38,4	8	38	64 / 80882	8000
				M16	42,4	38,4	8	38	64 / 80883	8500
				M20	42,4	38,4	8	38	64 / 80884	9000
-	-	2,5	37,4	M8	42,4	37,4	8	38	64 / 82084	6500
				M10	42,4	37,4	8	38	64 / 80885	7000
				M12	42,4	37,4	8	38	64 / 80886	7500
				M14	42,4	37,4	8	38	64 / 80887	8000
				M16	42,4	37,4	8	38	64 / 80888	8500
				M20	42,4	37,4	8	38	64 / 80889	9000
45	-	3	39	M8	45	39	8	38	64 / 85147	6500
				M10	45	39	8	38	64 / 85148	7000
				M12	45	39	8	38	64 / 83925	7500
				M14	45	39	8	38	64 / 85149	8000
				M16	45	39	8	38	64 / 83926	8500
48	-	3	42	M8	48	42	10	45	64 / 85150	7000
				M10	48	42	10	45	64 / 85151	7500
				M12	48	42	10	45	64 / 83912	8000
				M14	48	42	10	45	64 / 85152	8500
				M16	48	42	10	45	64 / 83913	9000

Tappi filettati (per tubi tondi)

Dimensioni tubo								Codice	Carico statico max (N)		
ø esterno (mm)	Spessore (mm)	ø interno (mm)	Filetto D	D1 (mm)	D2 (mm)	H (mm)	L (mm)				
48,3	1 1/2	1,2	45,8	M14	48,3	45,8	10	45	64 / 85522	8500	
				M16	48,3	45,8	10	45	64 / 85520	9000	
		1,5	45,3	M8	48,3	45,3	10	45	64 / 7930	7000	
				M10	48,3	45,3	10	45	64 / 7614	7500	
				M12	48,3	45,3	10	45	64 / 7219	8000	
				M14	48,3	45,3	10	45	64 / 7220	8500	
	M16			48,3	45,3	10	45	64 / 7221	9000		
	M20			48,3	45,3	10	45	64 / 7222	9500		
	2	44,3	M8	48,3	44,3	10	45	64 / 81018	7000		
			M10	48,3	44,3	10	45	64 / 81019	7500		
			M12	48,3	44,3	10	45	64 / 80890	8000		
			M14	48,3	44,3	10	45	64 / 80891	8500		
			M16	48,3	44,3	10	45	64 / 80892	9000		
			M20	48,3	44,3	10	45	64 / 80893	9500		
	2,5	43,3	M8	48,3	43,3	10	45	64 / 81020	7000		
			M10	48,3	43,3	10	45	64 / 81021	7500		
			M12	48,3	43,3	10	45	64 / 80894	8000		
			M14	48,3	43,3	10	45	64 / 80895	8500		
			M16	48,3	43,3	10	45	64 / 80896	9000		
			M20	48,3	43,3	10	45	64 / 80897	9500		
	50	-	1,5	47	M8	50	47	10	45	64 / 81022	7000
					M10	50	47	10	45	64 / 81023	7500
					M12	50	47	10	45	64 / 81024	8000
					M14	50	47	10	45	64 / 81025	8500
M16					50	47	10	45	64 / 81026	9000	
M20					50	47	10	45	64 / 80953	9500	
3		44	M8	50	44	10	45	64 / 85153	7000		
			M10	50	44	10	45	64 / 85154	7500		
			M12	50	44	10	45	64 / 83914	8000		
			M14	50	44	10	45	64 / 85155	8500		
			M16	50	44	10	45	64 / 83915	9000		
			M20	50	44	10	45	64 / 85156	9500		
50,9	-	1,5	47,9	M8	50,9	47,9	10	45	64 / 81027	7000	
				M10	50,9	47,9	10	45	64 / 81028	7500	
				M12	50,9	47,9	10	45	64 / 80898	8000	
				M14	50,9	47,9	10	45	64 / 80899	8500	
				M16	50,9	47,9	10	45	64 / 80900	9000	
				M20	50,9	47,9	10	45	64 / 80901	9500	
	2	46,9	M8	50,9	46,9	10	45	64 / 81029	7000		
			M10	50,9	46,9	10	45	64 / 81030	7500		
			M12	50,9	46,9	10	45	64 / 80902	8000		
			M14	50,9	46,9	10	45	64 / 80903	8500		
			M16	50,9	46,9	10	45	64 / 80904	9000		
			M20	50,9	46,9	10	45	64 / 80905	9500		
-	2,5	45,9	M8	50,9	45,9	10	45	64 / 82085	7000		
			M10	50,9	45,9	10	45	64 / 82086	7500		
			M12	50,9	45,9	10	45	64 / 80906	8000		
			M14	50,9	45,9	10	45	64 / 80907	8500		
			M16	50,9	45,9	10	45	64 / 80908	9000		
			M20	50,9	45,9	10	45	64 / 80909	9500		
60,3	2	1,2	57,9	M8	60,3	57,9	12	52	64 / 82889	7000	
				M10	60,3	57,9	12	52	64 / 82890	7500	
				M12	60,3	57,9	12	52	64 / 82891	8000	
				M14	60,3	57,9	12	52	64 / 82892	8500	
				M16	60,3	57,9	12	52	64 / 82893	9000	
				M20	60,3	57,9	12	52	64 / 82894	9500	
		1,5	57,3	M24	60,3	57,9	12	52	64 / 82895	10000	
				M8	60,3	57,3	12	52	64 / 7932	7000	
				M10	60,3	57,3	12	52	64 / 7615	7500	
				M12	60,3	57,3	12	52	64 / 7616	8000	
				M14	60,3	57,3	12	52	64 / 7617	8500	
				M16	60,3	57,3	12	52	64 / 7223	9000	
	2	56,3	M20	60,3	57,3	12	52	64 / 7224	9500		
			M24	60,3	57,3	12	52	64 / 7225	10000		
			M8	60,3	56,3	12	52	64 / 7934	7000		
			M10	60,3	56,3	12	52	64 / 7618	7500		
			M12	60,3	56,3	12	52	64 / 7619	8000		
			M14	60,3	56,3	12	52	64 / 7620	8500		
	2,5	55,3	M16	60,3	56,3	12	52	64 / 7226	9000		
			M20	60,3	56,3	12	52	64 / 7227	9500		
			M24	60,3	56,3	12	52	64 / 7228	10000		
			M8	60,3	55,3	12	52	64 / 7935	7000		
			M10	60,3	55,3	12	52	64 / 7621	7500		
			M12	60,3	55,3	12	52	64 / 7622	8000		
2		55,3	M14	60,3	55,3	12	52	64 / 7623	8500		
			M16	60,3	55,3	12	52	64 / 7229	9000		
			M20	60,3	55,3	12	52	64 / 7230	9500		
			M24	60,3	55,3	12	52	64 / 7231	10000		

Materiali: Tappo in poliammide rinforzata colore nero; inserto filettato in ottone nichelato.
Confezione: 24 pezzi.

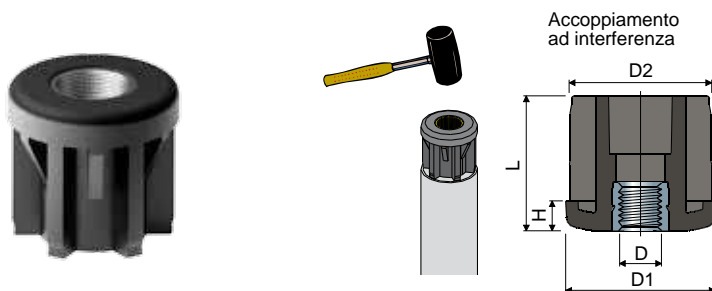
A richiesta

- Tappi: Con spessore e colorazioni diverse.
- Confezioni: Fuori standard.

Tappi filettati

(per tubi tondi: dimensioni e filetti in pollici)

Part. 64



Dimensioni tubo								Codice	Carico statico max (N)		
ø esterno (pollici)	Spessore (pollici)	ø interno (mm)	Filetto D (UNC)	D1 (mm)	D2 (mm)	H (mm)	L (mm)				
1"	(25,4)	0,083"	(2,1)	21,18	1/4"-20 (6,35)	25,2	21,18	6	26	64 / 82730	4500
					5/16"-18 (7,93)	25,2	21,18	6	26	64 / 82731	4500
1" 1/4	(31,75)	0,083"	(2,1)	27,53	3/8"-16 (9,52)	31,5	27,53	6	31	64 / 82732	5000
					1/2"-13 (12,7)	31,5	27,53	6	31	64 / 82733	5000
					5/8"-11 (15,87)	31,5	27,53	6	31	64 / 82734	6500
1" 1/2	(38,1)	0,065"	(1,65)	34,8	3/8"-16 (9,52)	38	34,8	8	38	64 / 82695	5000
					1/2"-13 (12,7)	38	34,8	8	38	64 / 82696	5000
					5/8"-11 (15,87)	38	34,8	8	38	64 / 82697	6500
		0,083"	(2,1)	33,89	3/4"-10 (19,05)	38	34,8	8	38	64 / 82698	9000
					3/8"-16 (9,52)	38	33,89	8	38	64 / 82735	5000
					1/2"-13 (12,7)	38	33,89	8	38	64 / 82736	5000
1" 3/4	(44,45)	0,12"	(3,04)	38,35	5/8"-11 (15,87)	38	33,89	8	38	64 / 82737	6500
					3/4"-10 (19,05)	38	33,89	8	38	64 / 82738	9000
					5/8"-11 (15,87)	44,2	38,35	8	38	64 / 82740	6500
					3/4"-10 (19,05)	44,2	38,35	8	38	64 / 82741	9000
					1"-8 (25,4)	44,2	38,35	8	38	64 / 82739	10000
					3/8"-16 (9,52)	50,6	47,5	10	45	64 / 82703	5000
2"	(50,8)	0,065"	(1,65)	47,5	1/2"-13 (12,7)	50,6	47,5	10	45	64 / 82704	5000
					5/8"-11 (15,87)	50,6	47,5	10	45	64 / 82705	6500
					3/4"-10 (19,05)	50,6	47,5	10	45	64 / 82706	9000
		0,109"	(2,77)	45,26	3/8"-16 (9,52)	50,6	45,26	10	45	64 / 82699	5000
					1/2"-13 (12,7)	50,6	45,26	10	45	64 / 82700	5000
					5/8"-11 (15,87)	50,6	45,26	10	45	64 / 82701	6500
0,156"	(3,96)	42,88	3/4"-10 (19,05)	50,6	45,26	10	45	64 / 82702	9000		
			5/8"-11 (15,87)	50,6	42,88	10	45	64 / 82742	6500		
			3/4"-10 (19,05)	50,6	42,88	10	45	64 / 82743	9000		
2" 1/2	(63,5)	0,156"	(3,96)	55,58	1"-8 (25,4)	50,6	42,88	10	45	64 / 82744	10000
					5/8"-11 (15,87)	63,3	55,58	12	52	64 / 82745	6500
					3/4"-10 (19,05)	63,3	55,58	12	53	64 / 82746	9000
					1"-8 (25,4)	63,3	55,58	12	52	64 / 82747	10000

Materiali: Tappo in poliammide rinforzata colore nero; inserto filettato in ottone nichelato.

Confezione: 24 pezzi.

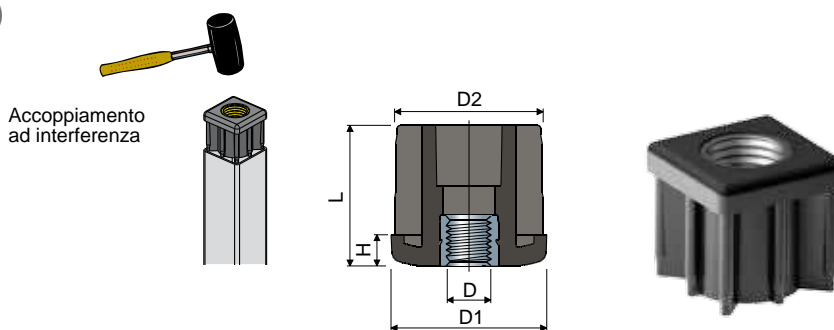
A richiesta

- Tappi: Con spessore e colorazioni diverse.
- Confezioni: Fuori standard.

Le dimensioni in pollici dei filetti sono espresse come numero di filetti (UNC passo grosso) per pollice Imperial; le dimensioni in pollici dei tubi sono conformi al sistema imperiale britannico

Tappi filettati

(per tubi quadrati)



Part. **68**

Dimensioni tubo								Codice	Carico statico max (N)
Esterno (mm)	Spessore (mm)	Interno (mm)	Filetto D	D1 (mm)	D2 (mm)	H (mm)	L (mm)		
20	1,5	17	M8	20	17	5	23	68 / 7758	4500
	2	16	M8	20	16	5	23	68 / 83927	4500
25	1,5	22	M8	25	22	6	26	68 / 7807	4500
			M10	25	22	6	26	68 / 7808	5000
	2	21	M12	25	22	6	26	68 / 7809	5500
			M8	25	21	6	26	68 / 83928	4500
			M10	25	21	6	26	68 / 83929	5000
			M12	25	21	6	26	68 / 85157	5500
30	1,5	27	M8	30	27	6	31	68 / 7936	4500
			M10	30	27	6	31	68 / 7232	5000
			M12	30	27	6	31	68 / 7233	5500
	2	26	M14	30	27	6	31	68 / 7234	6000
			M16	30	27	6	31	68 / 7235	6500
			M8	30	26	6	31	68 / 81031	4500
35	1,5	32	M10	30	26	6	31	68 / 7817	5000
			M12	30	26	6	31	68 / 7818	5500
			M14	30	26	6	31	68 / 80913	6000
			M16	30	26	6	31	68 / 80914	6500
			M8	35	32	8	38	68 / 7937	6500
			M10	35	32	8	38	68 / 7236	7000
	2	31	M12	35	32	8	38	68 / 7237	7500
			M14	35	32	8	38	68 / 7238	8000
			M16	35	32	8	38	68 / 7239	8500
			M20	35	32	8	38	68 / 7240	9000
			M8	35	31	8	38	68 / 80163	6500
			M10	35	31	8	38	68 / 80036	7000
40	1,2	37,6	M12	35	31	8	38	68 / 80164	7500
			M14	35	31	8	38	68 / 80165	8000
			M16	35	31	8	38	68 / 80172	8500
			M20	35	31	8	38	68 / 80173	9000
			M8	40	37,6	8	38	68 / 80714	7000
			M10	40	37,6	8	38	68 / 80715	7500
	1,5	37	M12	40	37,6	8	38	68 / 80716	8000
			M14	40	37,6	8	38	68 / 80717	8500
			M16	40	37,6	8	38	68 / 80546	9000
			M20	40	37,6	8	38	68 / 80718	9500
			M8	40	37	8	38	68 / 7938	7000
			M10	40	37	8	38	68 / 7241	7500
2	36	M12	40	37	8	38	68 / 7242	8000	
		M14	40	37	8	38	68 / 7243	8500	
		M16	40	37	8	38	68 / 7244	9000	
		M20	40	37	8	38	68 / 7245	9500	
		M8	40	36	8	38	68 / 7939	7000	
		M10	40	36	8	38	68 / 7246	7500	
2,5	35	M12	40	36	8	38	68 / 7247	8000	
		M14	40	36	8	38	68 / 7248	8500	
		M16	40	36	8	38	68 / 7249	9000	
		M20	40	36	8	38	68 / 7250	9500	
		M8	40	35	8	38	68 / 80915	7000	
		M10	40	35	8	38	68 / 80916	7500	
2,5	35	M12	40	35	8	38	68 / 80917	8000	
		M14	40	35	8	38	68 / 80918	8500	
		M16	40	35	8	38	68 / 80919	9000	
		M20	40	35	8	38	68 / 80920	9500	

Tappi filettati

(per tubi quadri)

Part. **68**

Esterno (mm)	Dimensioni tubo				Codice	Carico statico max (N)			
	Spessore (mm)	Interno (mm)	Filetto D	Filetto D					
40	3	34	M8	40	34	8	38	68 / 85158	7000
			M10	40	34	8	38	68 / 83930	7500
			M12	40	34	8	38	68 / 83931	8000
			M14	40	34	8	38	68 / 85090	8500
			M16	40	34	8	38	68 / 85091	9000
			M20	40	34	8	38	68 / 85092	9500
45	2	41	M8	45	41	8	38	68 / 82118	7000
			M10	45	41	8	38	68 / 82119	7500
			M12	45	41	8	38	68 / 82120	8000
			M14	45	41	8	38	68 / 82121	8500
			M16	45	41	8	38	68 / 82122	9000
			M20	45	41	8	38	68 / 82123	9500
45	3	39	M8	45	39	8	38	68 / 85159	7000
			M10	45	39	8	38	68 / 85160	7500
			M12	45	39	8	38	68 / 83932	8000
			M14	45	39	8	38	68 / 85161	8500
			M16	45	39	8	38	68 / 83933	9000
			M20	45	39	8	38	68 / 85162	9500
50	1,2	47,6	M8	50	47,6	10	45	68 / 80921	7000
			M10	50	47,6	10	45	68 / 80922	7500
			M12	50	47,6	10	45	68 / 80923	8000
			M14	50	47,6	10	45	68 / 80924	8500
			M16	50	47,6	10	45	68 / 80925	9000
			M20	50	47,6	10	45	68 / 80926	9500
50	1,5	47	M8	50	47	10	45	68 / 7940	7000
			M10	50	47	10	45	68 / 7624	7500
			M12	50	47	10	45	68 / 7251	8000
			M14	50	47	10	45	68 / 7252	8500
			M16	50	47	10	45	68 / 7253	9000
			M20	50	47	10	45	68 / 7254	9500
50	2	46	M8	50	46	10	45	68 / 7941	7000
			M10	50	46	10	45	68 / 7625	7500
			M12	50	46	10	45	68 / 7255	8000
			M14	50	46	10	45	68 / 7256	8500
			M16	50	46	10	45	68 / 7257	9000
			M20	50	46	10	45	68 / 7258	9500
50	2,5	45	M8	50	45	10	45	68 / 7942	7000
			M10	50	45	10	45	68 / 7626	7500
			M12	50	45	10	45	68 / 7259	8000
			M14	50	45	10	45	68 / 7260	8500
			M16	50	45	10	45	68 / 7261	9000
			M20	50	45	10	45	68 / 7262	9500
50	3	44	M8	50	44	10	45	68 / 82080	7000
			M10	50	44	10	45	68 / 80927	7500
			M12	50	44	10	45	68 / 80928	8000
			M14	50	44	10	45	68 / 80929	8500
			M16	50	44	10	45	68 / 80930	9000
			M20	50	44	10	45	68 / 80931	9500
60	2	56	M8	60	56	10	45	68 / 81032	7000
			M10	60	56	10	45	68 / 80932	7500
			M12	60	56	10	45	68 / 80933	8000
			M14	60	56	10	45	68 / 80934	8500
			M16	60	56	10	45	68 / 80935	9000
			M20	60	56	10	45	68 / 80936	9500
60	3	54	M8	60	54	10	45	68 / 82081	7000
			M10	60	54	10	45	68 / 80937	7500
			M12	60	54	10	45	68 / 80938	8000
			M14	60	54	10	45	68 / 80939	8500
			M16	60	54	10	45	68 / 80940	9000
			M20	60	54	10	45	68 / 80941	9500
80	3	74	M14	80	74	10	45	68 / 85163	8500
			M16	80	74	10	45	68 / 82082	9000
			M20	80	74	10	45	68 / 82013	9500

Materiali: Tappo in poliammide rinforzata colore nero; inserto filettato in ottone nichelato.

Confezione: 24 pezzi.

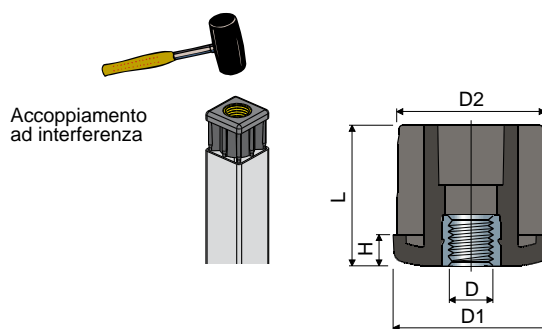
A richiesta

- Tappi: Con spessore e colorazioni diverse.
- Confezioni: Fuori standard.

Tappi filettati

(per tubi quadri: dimensioni e filetti in pollici)

Part. **68**



Dimensioni tubo										Codice	Carico statico max (N)	
Esterno (pollici)	Esterno (mm)	Spessore (pollici)	Spessore (mm)	Interno (mm)	Filetto D (UNC)	Filetto D (mm)	D1 (mm)	D2 (mm)	H (mm)			L (mm)
1" 1/2	(38,1)	0,065"	(1,65)	34,8	3/8"-16	(9,52)	38	34,8	8	38	68 / 82707	5000
					1/2"-13	(12,7)	38	34,8	8	38	68 / 82708	5000
					5/8"-11	(15,87)	38	34,8	8	38	68 / 82709	6500
					3/4"-10	(19,05)	38	34,8	8	38	68 / 82710	9000
					3/8"-16	(9,52)	38	32	8	38	68 / 82711	5000
					1/2"-13	(12,7)	38	32	8	38	68 / 82712	5000
		0,12"	(3,05)	32	5/8"-11	(15,87)	38	32	8	38	68 / 82713	6500
					3/4"-10	(19,05)	38	32	8	38	68 / 82714	9000
					3/8"-16	(9,52)	50,6	47,5	10	45	68 / 82715	5000
					1/2"-13	(12,7)	50,6	47,5	10	45	68 / 82716	5000
					5/8"-11	(15,87)	50,6	47,5	10	45	68 / 82717	6500
					3/4"-10	(19,05)	50,6	47,5	10	45	68 / 82718	9000
2"	(50,8)	0,109"	(2,77)	45,26	3/8"-16	(9,52)	50,6	45,26	10	45	68 / 82719	5000
					1/2"-13	(12,7)	50,6	45,26	10	45	68 / 82720	5000
					5/8"-11	(15,87)	50,6	45,26	10	45	68 / 82721	6500
					3/4"-10	(19,05)	50,6	45,26	10	45	68 / 82722	9000
					3/8"-16	(9,52)	50,6	44,7	10	45	68 / 82726	5000
					1/2"-13	(12,7)	50,6	44,7	10	45	68 / 82727	5000
		0,12"	(3,05)	44,7	5/8"-11	(15,87)	50,6	44,7	10	45	68 / 82728	6500
					3/4"-10	(19,05)	50,6	44,7	10	45	68 / 82729	9000

Materiali: Tappo in poliammide rinforzata colore nero; inserto filettato in ottone nichelato.

Confezione: 24 pezzi.

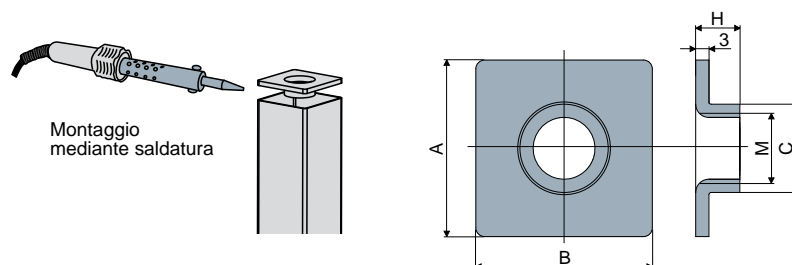
A richiesta

- Tappi: Con spessore e colorazioni diverse.
- Confezioni: Fuori standard.

Le dimensioni in pollici dei filetti sono espresse come numero di filetti (UNC passo grosso) per pollice Imperial; le dimensioni in pollici dei tubi sono conformi al sistema imperiale britannico

Tappi filettati (a saldare)

Part. **130**



M (mm)	A (mm)	B (mm)	C (mm)	H (mm)	Codice	Carico statico max (N)
M16	40	40	20	10	130 / 88887	20000
M16	50	50	20	11,5	130 / 90507	
M20	40	40	23,5	10	130 / 90505	
M20	50	50	23,5	11,5	130 / 90509	

Materiali: Tappo in acciaio inox.

Caratteristiche: Montaggio mediante saldatura.

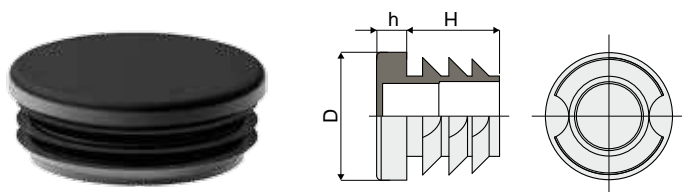
Confezione: 24 pezzi.

A richiesta

- Confezioni: Fuori standard.

Tappi alettati

Part. 116 Tappo alettato tondo



Codice	Dimensioni			Spessore tubo	
	D (mm)	h (mm)	H (mm)	Min. (mm)	Max. (mm)
116 / 84153	38	5	11,5	1	3
116 / 84154	42,4	5	11,5	1	3
116 / 84155	48,3	5	11,5	1,2	3
116 / 84156	60,3	5	18,5	1,5	3

Materiali: Tappo in polietilene colore nero.

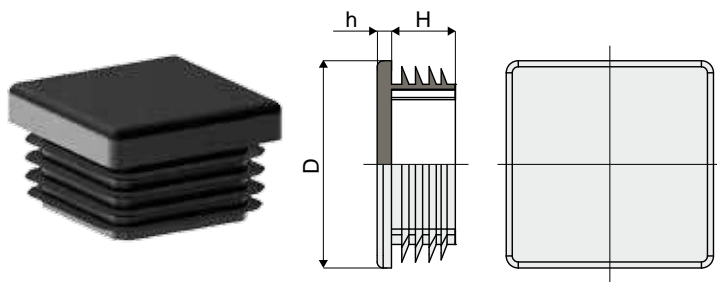
Caratteristiche: Da applicare alle estremità dei tubi.

Confezione: 96 pezzi.

A richiesta:

- Confezioni: Fuori standard.

Part. 117 Tappo alettato quadro



Codice	Dimensioni			Spessore tubo	
	D (mm)	h (mm)	H (mm)	Min. (mm)	Max. (mm)
117 / 84157	25	5	11,5	1	3
117 / 84158	30	5	11,5	1	3
117 / 84159	35	5	14,5	1	3
117 / 84160	40	5	14,5	1	3
117 / 84161	50	5	14,5	1	3
117 / 84162	60	5	24	1,5	3

Materiali: Tappo in polietilene colore nero.

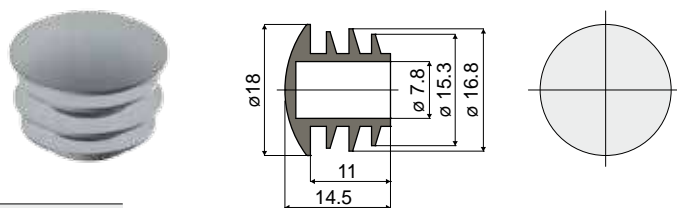
Caratteristiche: Da applicare alle estremità dei tubi.

Confezione: 96 pezzi.

A richiesta:

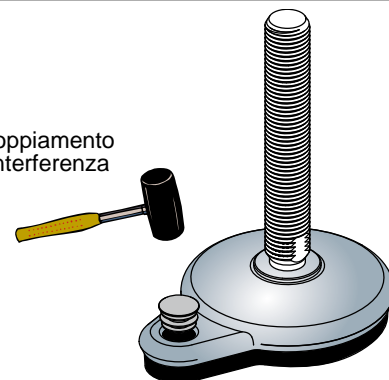
- Tappi: Rettangolari.
- Confezioni: Fuori standard.

Part. 121 Tappo alettato tondo



Codice
121 / 85542

Accoppiamento ad interferenza



Materiali: Tappo in polietilene colore grigio.

Caratteristiche: Da applicare nei fori dei piedi sanificabili con fissaggio laterale Part.111, 112, 119, 120.

Confezione: 96 pezzi.

A richiesta:

- Confezioni: Fuori standard.

Resistenza chimica dei materiali utilizzati

AGENTE CHIMICO	POLIAMMIDE PA		POLIPROPILENE PP		ACETALICA POM		ACC. INOX AISI 304		OTTONE NICHELATO		GOMMA NBR	
	Conc.%	23° C	Conc.%	23° C	Conc.%	23° C	Conc.%	23° C	Conc.%	23° C	Conc.%	23° C
ACETO		+		+		+		+		+		/
ACETONE	100	+		+		/	50	+		+		-
ACIDO ACETICO	10	-	40	+	5	-	20	+		/		-
ACIDO BORICO	10	+	Sat.	+		+	100	/				+
ACIDO BUTIRICO		-	100	+		-	5	+				-
ACIDO CITRICO	10	/	10	+		/	5	+		-		+
ACIDO CLORIDRICO	10	-	30	+	37	-		-		/	10	/
ACIDO CLORIDRICO	2	-	2	+	2	/					2	/
ACIDO FLUORIDRICO	40	-	40	+		-		-			65	-
ACIDO FORMICO	10	-	100	+	10	-	5	/		+		-
ACIDO FOSFORICO	10	-	85	+	10	-	10	-		-	20	/
ACIDO LATTICO	10	+	20	+		+	5	+		-		+
ACIDO NITRICO	10	-		+	5	-	10	+			10	-
ACIDO OLEICO	100	+		+		-	100	/		+		/
ACIDO SOLFORICO	10	-	98	+	40	-	10	-		+		-
ACIDO TARTARICO		+	10	+	30	/	10	+		-		+
ACQUA CLORINATA		+		-		-		-				-
ACQUA DISTILLATA		+		+		+		+				+
ACQUA DOLCE		+		+		+		+		+		+
ACQUA DI MARE		+		+		/		+		+		+
ACQUA OSSIGENATA	3	-	30	+		-	30	+		/	80	-
ACQUA RAGIA		/		-		-		+				-
ACQUA E SAPONE		+		+		+		+				+
ALCOOL ETILICO	96	+	96	+		+	10	+		+		/
ALCOOL METILICO	100	+		+		+	100	/		+		/
AMMONIACA	10	+	30	+	Sol.	+	50	+		-		/
AMMONIACA CONC.		+		+		-						-
ANILINA	/		100	+	3	+	3	+				-
BENZENE		+		+		+	70	/				-
BENZINA		+		/		+		+		/		/
BENZOLO	100	+		/		+		+		+		-
BIBITE ANALCOLICHE		+		+		+		+		+		+
BIRRA		+		+		+		+		+		+
BURRO		+		+		+		+		+		+
CARBONATO DI SODIO	10	+	Sat.	+		+	5	+				+
CLOROFORMIO	100	-		/		-	100	+		+		-
CLORURO DI CALCIO	10	+	50	+		/	10	-		+		+
CLORURO DI ETILE	100	+		-		+		+		/		-
CLORURO DI FERRO	10	+		+			20	-				+
CLORURO DI MAGNESIO	10	+	Sat.	+			5	+				+
CLORURO DI METILENE	100	+		/		-		/				-
CLORURO DI SODIO	10	+	Sat.	+		+	5	+		+		+
CLORURO DI ZINCO	10	/	20	+			10	-				+
ETERE ETILICO	100	+		+		+						-
ETERE DI PETROLIO		+		+		+		+		+		-
FORMALDEIDE	30	+	40	+		+	100	+		+		-
FREON 12		+						+				+
GLICERINA		+		+		+		+		+		+
GRASSI ALIMENTARI		+		+		+		+		+		+
IDROSSIDO DI SODIO	10	+	30	+	10	+		-		+		/
IODIO		-		+		+						/
IPOCLORITO DI SODIO		+	20	+		-		-				-
LATTE		+		+		+		+		+		+
MERCURIO		+	100	+		+	100	/		/		+
OLII ALIMENTARI		+		+		+		+				+
OLII MINERALI		+		+		+		+				+
OLII VEGETALI		+		+		+		+				+
OLIO DI SILICONE		+		+								+
OLIO PER TRASFORMATORI		+		/								+
PARAFFINA		+	100	/		+		+				+
PETROLIO		+	100	/		+		+		+		+
POTASSA CAUSTICA	10	+					50	+				/
SALAMOIA	/		Sat.	+		/						+
SILICATO DI SODIO		+					100	+				+
SODA CAUSTICA	10	+	52	+	25	-		+				/
SOLFATO DI RAME	10	+	Sat.	+		+	5	+				+
SOLFATO DI SODIO	10	+	Sat.	+		+	5	+				+
SOLFURO DI CARBONIO	100	+		+		+		+				-
SOLUZIONE DI SAPONE		+		+								+
SUCCHI DI FRUTTA		+		+		+		+				+
SUCCHI VEGETALI		+		+		+		+				+
TETRACLORURO DI CARBONIO		+		-		+	10	-		+		-
TETRALINA		+		-								-
TINTURA DI IODIO		-		+		+				-		/
TRIELINA	/		/	/		-		+		+		-
VASELINA		+		+		+						+
VINO		+		+		+		+		+		+
WHISKY		+		+		+		+		+		+
XILOLO		+		-		+		+		/		-

Abbreviazioni: Sat. = Saturata
 + = Buona resistenza.
 / = Discreta resistenza (in funzione delle condizioni di esercizio).
 - = Cattiva resistenza (impiego sconsigliato).
 N.B.: Gli spazi vuoti indicano mancanza di valutazione.

I dati riportati in tabella sono da considerarsi orientativi, in quanto il comportamento del materiale, nelle reali condizioni di esercizio dipende da diversi fattori: temperatura, concentrazione dell'agente chimico, tempo di esposizione dell'agente (breve tempo o continuo).

Lubrificazione

Tutti i supporti autoallineanti, vengono forniti con cuscinetti pre-lubrificati, ad eccezione dei supporti della serie F - FL, per i quali deve essere prevista una lubrificazione iniziale.

I cuscinetti dei supporti autoallineanti sono pre-lubrificati con grasso al litio/calcio di lunga durata.

Dati tecnici

- Consistenza NLGI: 2
- Addensante: litio/calcio
- Olio base: minerale
- Viscosità olio base: 165 mm²/s a 40°C
- Temperatura di esercizio: -20°C a +120°C
- Resistenza all'acqua: Consigliato
- Proprietà antiruggine: Consigliato

Tutti i supporti autoallineanti, vengono forniti con ingrassatore a sfera per consentire le periodiche rilubrificazioni.

- Non ingrassare mai al primo montaggio, ad eccezione delle serie F – FL per i quali deve essere prevista una lubrificazione iniziale.
- Usare solo grasso con caratteristiche simili a quelle indicate.
- Pulire bene l'ingrassatore prima di ogni rilubrificazione.
- E' consigliato ingrassare frequentemente e con piccole quantità di grasso.

Gli intervalli di rilubrificazione possono essere diversi a seconda delle condizioni operative.

In condizioni di lavoro standard consigliamo di procedere alla rilubrificazione mediamente ogni 2 mesi.

Temperatura di esercizio continuo

		Temperatura di esercizio continuo (°C)		
		a contatto con aria		a contatto con acqua calda
Materiale	Descrizione	Min	Max	Max
PA	Poliammide	- 20	+ 120	+ 100
PA FV	Poliammide rinforzata	- 5	+ 120	+ 100
PP	Polipropilene	+ 5	+ 105	+ 105
PP FV	Polipropilene rinforzato	+ 5	+ 115	+ 115
POM	Acetalica	- 40	+ 80	+ 65
AISI 303 - AISI 304	Acciaio inox austenitico (18/8)	- 70	+ 430	+ 120
Fe Zn	Acciaio zincato	- 40	+ 180	-
OT	Ottone nichelato	- 40	+ 180	+ 120
HMWPE	Polietilene ad alto peso molecolare	- 200	+ 80	-
UHMWPE	Polietilene ad altissimo peso molecolare	- 200	+ 80	+ 70
TPE-S	Elastomero termoplastico	- 20	+ 70	-

Conversione unità di misura

Lunghezza					
	m	cm	mm	in IMPERIAL	in GAS
1 m	= 1	100	1000	39,37007	29,94011
1 cm	= 0,01	1	10	0,393700	0,299401
1 mm	= 0,001	0,1	1	0,039370	0,029940
1 in IMPERIAL	= 0,0254	2,54	25,4	1	-
1 in GAS	= 0,0334	3,34	33,4	-	1

Massa				
	kg	g	kgf · s ² /m	lb
1 kg	= 1	1000	0,1019716	2,204623
1 g	= 0,001	1	0,000102	0,0022046
1 kgf · s ² /m	= 9,80665	9806,65	1	21,61996
1 lb	= 0,4535924	453,5924	0,0462536	1

Forza			
	N	kgf	lbf
1 N	= 1	0,1019716	0,2248089
1 kgf	= 9,80665	1	2,204622
1 lbf	= 4,448222	0,4535924	1

Lavoro			
	J (N · m)	kgf · m	lbf · in
1 J (N · m)	= 1	0,1020	8,851124
1 kgf · m	= 9,807	1	86,799893
1 lbf · in	= 0,113	0,0115	1

Part.	Pag.	Part.	Pag.	Part.	Pag.	Part.	Pag.	Part.	Pag.	Part.	Pag.	Part.	Pag.	Part.	Pag.
1	271	201	10	261	100	326	106	389	165	452	125	521	130	718	182
2	272	202	11	262	100	327	107	390	166	453	126	522	115	719	182
3	271	203	11	263	90	328	107	391	166	454	68	523	73	720	183
4	272	204	155	264	91	329	115	392	32	455	68	524	63	Curve	185
10	276	205	155	265	91	330	127	393	132	456	69	525	62	Guide rettilinee	185
15	277	206	50	266	36	331	84	394	132	457	69	526	37	F	206
18 pa	273	207	13	267	81	332	44	395	132	458	77	527	94	FL	226
18	278	208	12	268	67	333	46	397	44	459	78	528	134	MUCF	196
25 pa	274	209	27	269	67	334	41	398	154	460	154	529	66	MUCF/C	192
25	280	210	15	270	52	335	92	399	61	461	167	530	30	MUCF/CS	198
27 pa	273	211	13	271	52	336	92	400	44	462	86	531	138	MUCF/CX	194
27	279	212	12	272	55	337	41	401	16	463	134	534	136	MUCF/CX	200
38 pa	274	213	17	273	53	338	41	402	14	464	112	535	73	MUCFL	216
38	281	214	19	274	54	339	122	403	16	465	113	536	136	MUCFL/C	212
45	282	215	21	275	55	340	119	404	16	466	113	537	159	MUCFL/CS	218
64 mm	314	216	19	276	62	341	119	405	157	467	108	538	53	MUCFL/CX	214
64 pollici	316	217	20	277	88	342	120	406	35	468	104	539	49	MUCFL/CX	220
68 mm	317	218	22	278	88	343	120	407	35	469	144	540	72	UCF	196
68 pollici	319	219	23	279	20	344	123	408	33	470	46	541	72	UCFB	232
79	285	220	27	280	24	345	121	409	14	471	172	542	71	UCFB/C	228
81	291	221	36	281	24	346	152	410	157	472	70	543	71	UCFB/CX	230
82	313	222	36	282	63	347	152	411	157	473	70	544	133	UCFB/CX	234
87	286	223	37	283	93	348	153	412	156	474	104	545	133	UCF/C	192
89	287	224	29	285	66	349	153	413	156	475	105	546	148	UCF/C	202
92	283	225	29	286	53	350	42	414	93	476	105	547	169	UCFC	262
93	288	226	38	287	54	352	85	415	117	477	108	548	130	UCF/CA	188
94	294	227	38	288	79	353	142	416	99	478	109	549	147	UCFC/C	258
95	295	228	38	289	149	354	139	417	96	479	109	550	168	UCFC/CX	260
96	292	229	149	290	151	355	110	418	143	480	112	551	142	UCF/CS	198
97	296	230	149	291	150	356	110	419	140	481	117	552	60	UCF/CX	194
98	293	231	150	293	62	357	111	420	144	482	113	553	64	UCF/CX	200
99	297	232	150	294	42	358	111	421	123	483	151	554	89	UCF/CX	204
101	301	233	94	296	57	359	81	422	122	484	151	555	59	UCF/CXA	190
103	308	234	94	297	45	360	95	423	121	485	145	556	59	UCFL	216
104	290	235	31	299	83	361	173	424	159	486	28	557	17	UCFL/C	212
107	300	236	31	300	90	362	173	425	135	487	29	558	18	UCFL/C	222
108	307	237	48	301	154	363	173	426	135	488	25	559	18	UCFL/CA	208
109	304	238	49	302	56	364	173	427	137	489	26	560	30	UCFL/CS	218
110	311	239	47	303	43	365	174	428	82	490	25	561	63	UCFL/CX	214
111	303	240	48	304	43	366	174	429	87	491	26	562	55	UCFL/CX	220
112	310	241	47	305	43	367	174	430	98	492	167	563	74	UCFL/CX	224
113	299	242	28	306	102	368	174	431	98	493	118	564	74	UCFL/CXA	210
114	306	243	21	307	102	369	175	432	101	494	118	565	75	UCP	240
115	298	244	22	308	103	370	175	433	101	495	171	566	75	UCPA	250
116	320	245	61	310	67	371	175	434	137	496	171	567	76	UCPA/C	246
117	320	246	39	311	66	373	141	435	50	497	171	568	76	UCPA/CX	248
118	275	247	39	312	45	374	86	436	32	498	172	569	163	UCP/C	236
119	309	248	39	313	40	375	127	437	116	499	172	700	179	UCP/C	242
120	302	249	61	314	40	376	80	438	141	500	132	702	178	UCP/CX	238
121	320	250	56	315	40	377	146	439	158	501	128	704	179	UCP/CX	244
122	284	251	57	316	87	379	51	440	158	502	128	705	184	UCT	256
123	291	252	58	317	90	380	51	441	34	511	138	706	184	UCT/C	252
124	289	253	58	318	116	381	160	442	34	512	162	707	184	UCT/CX	254
125	305	254	63	319	103	382	42	443	159	513	160	710	180		
126	312	255	23	320	114	383	42	444	164	514	145	711	181		
127	290	256	37	321	114	384	162	446	146	515	136	713	178		
128	290	257	96	322	114	385	161	448	124	517	161	714	182		
129	298	258	97	323	114	386	41	449	125	518	135	715	183		
130	319	259	97	324	49	387	32	450	126	519	165	716	183		
200	10	260	99	325	106	388	133	451	124	520	55	717	183		

Cod.	Pag.	Cod.	Pag.	Cod.	Pag.	Cod.	Pag.	Cod.	Pag.	Cod.	Pag.	Cod.	Pag.	Cod.	Pag.
7000	276	7065	278	7130	281	7195	297	7260	318	7273	307	7277	273	7278	310
7001	276	7066	278	7131	281	7196	297	7261	318	7273	308	7277	274	7278	311
7002	276	7067	278	7132	282	7197	297	7262	318	7273	309	7277	274	7278	312
7003	276	7068	278	7133	282	7198	297	7263	272	7273	310	7277	276	7279	280
7004	276	7069	278	7134	282	7199	297	7263	276	7273	311	7277	277	7279	281
7005	276	7070	280	7135	282	7200	297	7264	277	7274	276	7277	278	7279	282
7006	276	7071	280	7136	282	7201	297	7264	285	7274	277	7277	279	7279	283
7007	276	7072	280	7137	282	7202	297	7265	273	7274	278	7277	280	7279	284
7008	276	7073	280	7138	282	7203	297	7265	278	7274	279	7277	281	7279	286
7009	276	7074	280	7139	282	7204	297	7266	274	7274	280	7277	282	7279	287
7010	276	7075	280	7140	282	7205	297	7266	280	7274	281	7277	283	7279	288
7011	276	7076	280	7141	282	7206	297	7267	274	7274	282	7277	286	7279	289
7012	276	7077	280	7142	282	7207	297	7267	281	7274	299	7277	287	7279	291
7013	276	7078	280	7143	282	7208	297	7267	286	7274	302	7277	288	7279	292
7014	276	7079	280	7144	282	7209	297	7268	282	7274	306	7277	289	7279	293
7015	276	7080	280	7145	282	7210	314	7268	287	7274	307	7277	292	7279	294
7016	276	7081	280	7146	282	7211	314	7269	271	7274	308	7277	293	7279	295
7017	276	7082	280	7147	282	7212	314	7269	272	7274	309	7277	294	7279	296
7018	277	7083	280	7148	282	7213	314	7269	272	7274	310	7277	295	7279	297
7019	277	7084	280	7149	282	7214	314	7269	275	7274	311	7277	296	7280	280
7020	277	7085	280	7150	282	7215	314	7269	276	7275	273	7277	297	7280	281
7021	277	7086	280	7151	282	7216	314	7269	277	7275	273	7277	298	7280	282
7022	277	7087	280	7152	282	7217	314	7269	278	7275	274	7277	299	7280	283
7023	277	7088	280	7153	282	7218	314	7269	279	7275	274	7277	300	7280	284
7024	277	7089	280	7154	286	7219	315	7269	280	7275	276	7277	301	7280	286
7025	277	7090	280	7155	286	7220	315	7269	285	7275	277	7277	302	7280	287
7026	277	7091	280	7156	286	7221	315	7270	272	7275	278	7277	303	7280	288
7027	277	7092	280	7157	286	7222	315	7270	272	7275	279	7277	304	7280	289
7028	277	7093	280	7158	286	7223	315	7270	275	7275	280	7277	306	7280	292
7029	277	7094	280	7159	286	7224	315	7270	276	7275	281	7277	307	7280	293
7030	277	7095	280	7160	286	7225	315	7270	277	7275	282	7277	308	7280	294
7031	277	7096	280	7161	286	7226	315	7270	278	7275	283	7277	309	7280	295
7032	277	7097	280	7162	286	7227	315	7270	279	7275	286	7277	310	7280	296
7033	277	7098	280	7163	286	7228	315	7270	280	7275	287	7277	311	7280	297
7034	277	7099	280	7164	286	7229	315	7270	281	7275	288	7278	273	7280	298
7035	277	7100	280	7165	286	7230	315	7271	276	7275	289	7278	273	7280	300
7036	278	7101	280	7166	287	7231	315	7271	277	7275	292	7278	274	7280	301
7037	278	7102	280	7167	287	7232	317	7271	278	7275	293	7278	274	7280	303
7038	278	7103	280	7168	287	7233	317	7271	279	7275	294	7278	278	7280	304
7039	278	7104	280	7169	287	7234	317	7271	280	7275	295	7278	279	7280	305
7040	278	7105	280	7170	287	7235	317	7271	281	7275	296	7278	280	7280	306
7041	278	7106	280	7171	287	7236	317	7271	282	7275	297	7278	281	7280	307
7042	278	7107	280	7172	287	7237	317	7272	272	7276	273	7278	282	7280	308
7043	278	7108	280	7173	287	7238	317	7272	272	7276	273	7278	283	7280	309
7044	278	7109	280	7174	287	7239	317	7272	275	7276	274	7278	284	7280	310
7045	278	7110	281	7175	287	7240	317	7272	276	7276	274	7278	286	7280	311
7046	278	7111	281	7176	287	7241	317	7272	277	7276	278	7278	287	7280	312
7047	278	7112	281	7177	287	7242	317	7272	278	7276	279	7278	288	7281	284
7048	278	7113	281	7178	287	7243	317	7272	279	7276	280	7278	289	7281	287
7049	278	7114	281	7179	287	7244	317	7272	280	7276	281	7278	292	7281	288
7050	278	7115	281	7180	287	7245	317	7272	285	7276	282	7278	293	7281	289
7051	278	7116	281	7181	287	7246	317	7272	299	7276	283	7278	294	7281	292
7052	278	7117	281	7182	296	7247	317	7272	302	7276	284	7278	295	7281	293
7053	278	7118	281	7183	296	7248	317	7273	272	7276	286	7278	296	7281	294
7054	278	7119	281	7184	296	7249	317	7273	272	7276	287	7278	297	7281	297
7055	278	7120	281	7185	296	7250	317	7273	275	7276	288	7278	298	7282	284
7056	278	7121	281	7186	296	7251	318	7273	276	7276	289	7278	300	7282	287
7057	278	7122	281	7187	296	7252	318	7273	277	7276	291	7278	301	7282	288
7058	278	7123	281	7188	296	7253	318	7273	278	7276	292	7278	303	7282	289
7059	278	7124	281	7189	296	7254	318	7273	279	7276	293	7278	304	7282	292
7060	278	7125	281	7190	296	7255	318	7273	280	7276	294	7278	305	7282	293
7061	278	7126	281	7191	296	7256	318	7273	281	7276	295	7278	306	7282	294
7062	278	7127	281	7192	296	7257	318	7273	299	7276	296	7278	307	7282	297
7063	278	7128	281	7193	296	7258	318	7273	302	7276	297	7278	308	7282	298
7064	278	7129	281	7194	297	7259	318	7273	306	7277	273	7278	309	7282	300

Cod.	Pag.	Cod.	Pag.	Cod.	Pag.	Cod.	Pag.	Cod.	Pag.	Cod.	Pag.	Cod.	Pag.	Cod.	Pag.
7282	301	7288	276	7291	278	7293	282	7296	307	7449	279	7526	288	7591	293
7282	303	7288	277	7291	279	7293	283	7296	308	7450	279	7527	288	7592	293
7282	304	7288	278	7291	280	7293	284	7296	309	7451	279	7528	288	7593	293
7282	305	7288	279	7291	281	7293	286	7296	310	7452	279	7529	288	7594	293
7282	306	7288	280	7291	282	7293	287	7296	311	7453	279	7530	288	7595	293
7282	307	7288	281	7291	283	7293	288	7296	312	7454	279	7531	288	7596	293
7282	308	7288	282	7291	286	7293	289	7390	276	7455	279	7532	295	7597	293
7282	309	7288	299	7291	287	7293	291	7391	276	7456	280	7533	295	7598	293
7282	310	7288	302	7291	288	7293	292	7392	276	7457	280	7534	295	7599	293
7282	311	7288	306	7291	289	7293	293	7393	276	7458	280	7535	295	7600	293
7282	312	7288	307	7291	292	7293	294	7394	276	7459	280	7536	295	7601	293
7283	271	7288	308	7291	293	7293	295	7395	276	7460	280	7537	295	7602	293
7283	272	7288	309	7291	294	7293	296	7396	277	7461	280	7538	295	7603	293
7283	272	7288	310	7291	295	7293	297	7397	277	7462	280	7539	295	7604	293
7283	275	7288	311	7291	296	7294	280	7398	277	7463	280	7540	295	7605	293
7283	276	7289	273	7291	297	7294	281	7399	277	7464	280	7541	295	7614	315
7283	277	7289	273	7291	298	7294	282	7400	277	7465	280	7542	295	7615	315
7283	278	7289	274	7291	299	7294	283	7401	277	7466	280	7543	295	7616	315
7283	279	7289	274	7291	300	7294	284	7402	278	7467	280	7544	295	7617	315
7283	280	7289	276	7291	301	7294	286	7403	278	7472	280	7545	295	7618	315
7283	285	7289	277	7291	302	7294	287	7404	278	7473	280	7546	295	7619	315
7284	272	7289	278	7291	303	7294	288	7405	278	7474	281	7547	295	7620	315
7284	272	7289	279	7291	304	7294	289	7406	278	7475	281	7548	295	7621	315
7284	275	7289	280	7291	306	7294	292	7407	278	7476	281	7549	295	7622	315
7284	276	7289	281	7291	307	7294	293	7408	278	7477	281	7550	296	7623	315
7284	277	7289	282	7291	308	7294	294	7409	278	7478	281	7551	296	7624	318
7284	278	7289	283	7291	309	7294	295	7410	278	7479	281	7552	296	7625	318
7284	279	7289	286	7291	310	7294	296	7411	278	7484	281	7553	296	7626	318
7284	280	7289	287	7291	311	7294	297	7412	279	7485	281	7554	296	7627	273
7284	281	7289	288	7292	273	7294	298	7413	279	7486	282	7555	296	7628	273
7285	276	7289	289	7292	273	7294	300	7414	279	7487	282	7556	297	7629	274
7285	277	7289	292	7292	274	7294	301	7415	279	7488	282	7557	297	7630	274
7285	278	7289	293	7292	274	7294	303	7416	279	7489	282	7558	297	7632	273
7285	279	7289	294	7292	278	7294	304	7417	279	7490	282	7559	297	7632	279
7285	280	7289	295	7292	279	7294	305	7418	279	7491	282	7560	297	7633	283
7285	281	7289	296	7292	280	7294	306	7419	279	7496	282	7561	297	7633	288
7285	282	7289	297	7292	281	7294	307	7420	279	7497	282	7562	292	7634	271
7286	272	7290	273	7292	282	7294	308	7421	279	7498	286	7563	292	7634	272
7286	272	7290	273	7292	283	7294	309	7422	279	7499	286	7564	292	7634	272
7286	275	7290	274	7292	284	7294	310	7423	279	7500	286	7565	292	7634	275
7286	276	7290	274	7292	286	7294	311	7424	279	7501	286	7566	292	7634	276
7286	277	7290	278	7292	287	7294	312	7425	279	7502	286	7567	292	7634	277
7286	278	7290	279	7292	288	7295	284	7426	279	7503	286	7568	292	7634	278
7286	279	7290	280	7292	289	7295	287	7427	279	7504	287	7569	292	7634	279
7286	280	7290	281	7292	292	7295	288	7428	279	7505	287	7570	292	7634	280
7286	285	7290	282	7292	293	7295	289	7429	279	7506	287	7571	292	7635	272
7286	299	7290	283	7292	294	7295	292	7430	279	7507	287	7572	292	7635	272
7286	302	7290	284	7292	295	7295	293	7431	279	7508	287	7573	292	7635	275
7287	272	7290	286	7292	296	7295	294	7432	279	7509	287	7574	292	7635	276
7287	272	7290	287	7292	297	7295	297	7433	279	7510	288	7575	292	7635	277
7287	275	7290	288	7292	298	7296	284	7434	279	7511	288	7576	292	7635	278
7287	276	7290	289	7292	300	7296	287	7435	279	7512	288	7577	292	7635	279
7287	277	7290	291	7292	301	7296	288	7436	279	7513	288	7578	292	7635	280
7287	278	7290	292	7292	303	7296	289	7437	279	7514	288	7579	292	7635	299
7287	279	7290	293	7292	304	7296	292	7438	279	7515	288	7580	292	7635	302
7287	280	7290	294	7292	305	7296	293	7439	279	7516	288	7581	292	7636	271
7287	281	7290	295	7292	306	7296	294	7440	279	7517	288	7582	292	7636	272
7287	299	7290	296	7292	307	7296	297	7441	279	7518	288	7583	292	7636	272
7287	302	7290	297	7292	308	7296	298	7442	279	7519	288	7584	293	7636	275
7287	306	7291	273	7292	309	7296	300	7443	279	7520	288	7585	293	7636	276
7287	307	7291	273	7292	310	7296	301	7444	279	7521	288	7586	293	7636	277
7287	308	7291	274	7292	311	7296	303	7445	279	7522	288	7587	293	7636	278
7287	309	7291	274	7292	312	7296	304	7446	279	7523	288	7588	293	7636	279
7287	310	7291	276	7293	280	7296	305	7447	279	7524	288	7589	293	7636	280
7287	311	7291	277	7293	281	7296	306	7448	279	7525	288	7590	293	7637	272

Cod.	Pag.	Cod.	Pag.	Cod.	Pag.	Cod.	Pag.	Cod.	Pag.	Cod.	Pag.	Cod.	Pag.	Cod.	Pag.
7637	272	7889	278	80011	221	80061	193	80075	251	80077	217	80078	239	80254	217
7637	275	7890	279	80011	221	80063	217	80075	255	80077	217	80078	241	80254	217
7637	276	7891	279	80011	225	80064	217	80075	255	80077	217	80078	241	80254	217
7637	277	7892	280	80011	225	80065	217	80075	257	80077	217	80078	245	80254	217
7637	278	7893	280	80011	231	80067	213	80075	257	80077	219	80078	245	80254	217
7637	279	7894	276	80011	231	80068	213	80076	195	80077	219	80078	261	80254	217
7637	280	7895	276	80011	231	80069	213	80076	195	80077	221	80078	261	80254	219
7637	299	7896	277	80011	233	80071	213	80076	197	80077	221	80078	261	80254	219
7637	302	7897	277	80011	233	80072	213	80076	197	80077	221	80078	261	80254	219
7690	276	7898	278	80011	233	80073	213	80076	199	80077	221	80078	263	80254	219
7691	276	7899	278	80011	235	80075	195	80076	199	80077	225	80078	263	80254	221
7702	272	7900	279	80011	235	80075	195	80076	201	80077	225	80078	263	80254	221
7703	272	7901	279	80011	235	80075	195	80076	201	80077	231	80078	263	80254	221
7706	272	7902	280	80011	239	80075	197	80076	205	80077	231	80155	274	80254	221
7707	272	7903	280	80011	239	80075	197	80076	205	80077	233	80156	272	80254	221
7712	272	7904	286	80011	239	80075	197	80076	215	80077	233	80157	272	80254	221
7713	272	7905	286	80011	241	80075	199	80076	215	80077	235	80158	272	80254	225
7716	272	7906	287	80011	241	80075	199	80076	215	80077	235	80159	272	80254	225
7717	272	7907	287	80011	241	80075	201	80076	215	80077	239	80160	273	80254	231
7722	272	7908	288	80011	245	80075	201	80076	217	80077	239	80161	273	80254	231
7723	272	7909	288	80011	245	80075	201	80076	217	80077	241	80162	274	80254	233
7726	272	7910	295	80011	255	80075	205	80076	217	80077	241	80163	317	80254	233
7727	272	7911	295	80011	255	80075	205	80076	217	80077	245	80164	317	80254	235
7732	272	7912	296	80011	257	80075	215	80076	219	80077	245	80165	317	80254	235
7733	272	7913	296	80011	257	80075	215	80076	219	80077	261	80172	317	80254	239
7736	272	7914	297	80036	317	80075	215	80076	221	80077	261	80173	317	80254	239
7737	272	7915	297	80053	195	80075	215	80076	221	80077	261	80175	195	80254	241
7758	317	7916	292	80053	195	80075	215	80076	221	80077	261	80176	195	80254	241
7782	283	7917	292	80053	197	80075	215	80076	221	80077	263	80177	195	80254	245
7783	283	7918	293	80053	197	80075	217	80076	225	80077	263	80178	199	80254	245
7784	283	7919	293	80053	199	80075	217	80076	225	80077	263	80179	199	80254	249
7785	283	7930	315	80053	199	80075	217	80076	231	80077	263	80180	199	80254	249
7786	283	7932	315	80053	205	80075	217	80076	231	80078	195	80181	215	80254	251
7787	283	7934	315	80053	205	80075	217	80076	233	80078	195	80182	215	80254	251
7788	283	7935	315	80053	215	80075	217	80076	233	80078	197	80183	215	80254	255
7789	283	7936	317	80053	215	80075	219	80076	235	80078	197	80184	219	80254	255
7790	283	7937	317	80053	217	80075	219	80076	235	80078	199	80185	219	80254	257
7791	283	7938	317	80053	217	80075	221	80076	239	80078	199	80186	219	80254	257
7792	283	7939	317	80053	219	80075	221	80076	239	80078	201	80209	313	80255	195
7793	283	7940	318	80053	219	80075	221	80076	241	80078	201	80210	313	80255	195
7794	283	7941	318	80053	221	80075	221	80076	241	80078	205	80211	313	80255	197
7795	283	7942	318	80053	221	80075	221	80076	245	80078	205	80212	313	80255	197
7796	283	7950	280	80053	225	80075	221	80076	245	80078	215	80214	291	80255	199
7797	283	80005	193	80053	225	80075	225	80076	249	80078	215	80248	193	80255	199
7798	283	80009	193	80053	231	80075	225	80076	249	80078	215	80249	193	80255	201
7799	283	80010	197	80053	231	80075	231	80076	251	80078	215	80250	193	80255	201
7800	283	80011	195	80053	233	80075	231	80076	251	80078	217	80251	193	80255	205
7801	283	80011	195	80053	233	80075	231	80076	255	80078	217	80252	195	80255	205
7802	314	80011	195	80053	235	80075	233	80076	255	80078	217	80253	195	80255	215
7803	314	80011	197	80053	235	80075	233	80076	257	80078	217	80254	195	80255	215
7804	314	80011	197	80053	239	80075	233	80076	257	80078	219	80254	195	80255	215
7805	314	80011	197	80053	239	80075	235	80077	195	80078	219	80254	197	80255	215
7806	314	80011	199	80053	241	80075	235	80077	195	80078	221	80254	197	80255	215
7807	317	80011	199	80053	241	80075	235	80077	197	80078	221	80254	199	80255	215
7808	317	80011	205	80053	245	80075	239	80077	197	80078	221	80254	199	80255	217
7809	317	80011	205	80053	245	80075	239	80077	199	80078	221	80254	201	80255	217
7817	317	80011	215	80053	255	80075	239	80077	199	80078	225	80254	201	80255	217
7818	317	80011	215	80053	255	80075	241	80077	201	80078	225	80254	205	80255	217
7851	287	80011	215	80053	257	80075	241	80077	201	80078	231	80254	205	80255	217
7852	287	80011	217	80053	257	80075	241	80077	205	80078	231	80254	215	80255	217
7882	314	80011	217	80054	197	80075	245	80077	205	80078	233	80254	215	80255	219
7883	314	80011	217	80055	197	80075	245	80077	215	80078	233	80254	215	80255	219
7886	277	80011	219	80057	193	80075	249	80077	215	80078	235	80254	215	80255	219
7887	277	80011	219	80058	193	80075	249	80077	215	80078	235	80254	215	80255	219
7888	278	80011	221	80060	193	80075	251	80077	215	80078	239	80254	215	80255	221

Cod.	Pag.	Cod.	Pag.	Cod.	Pag.	Cod.	Pag.	Cod.	Pag.	Cod.	Pag.	Cod.	Pag.	Cod.	Pag.
80255	221	80256	201	80257	195	80257	245	80354	195	80494	191	80621	10	80693	313
80255	221	80256	201	80257	195	80257	245	80354	195	80494	195	80622	11	80694	313
80255	221	80256	201	80257	195	80257	245	80354	197	80494	195	80623	11	80695	197
80255	221	80256	201	80257	195	80258	197	80354	197	80494	195	80624	11	80697	193
80255	221	80256	201	80257	195	80259	197	80354	199	80494	197	80625	11	80699	193
80255	225	80256	201	80257	197	80260	199	80354	199	80494	197	80626	11	80701	195
80255	225	80256	201	80257	197	80261	199	80354	205	80494	197	80627	11	80702	283
80255	231	80256	201	80257	197	80262	213	80354	205	80494	199	80628	11	80703	283
80255	231	80256	201	80257	197	80263	213	80354	215	80494	199	80629	11	80704	283
80255	233	80256	201	80257	197	80264	215	80354	215	80494	201	80630	11	80705	283
80255	233	80256	201	80257	197	80265	217	80354	217	80494	201	80631	11	80706	283
80255	235	80256	201	80257	199	80266	219	80354	217	80494	201	80632	11	80707	283
80255	235	80256	201	80257	199	80271	10	80354	219	80494	211	80633	11	80708	283
80255	239	80256	205	80257	199	80275	195	80354	219	80494	211	80634	11	80709	283
80255	239	80256	205	80257	199	80275	195	80354	221	80494	211	80635	11	80710	283
80255	241	80256	205	80257	201	80275	197	80354	221	80495	191	80636	11	80711	283
80255	241	80256	211	80257	201	80275	197	80354	225	80495	191	80637	11	80712	197
80255	245	80256	211	80257	201	80275	199	80354	225	80495	191	80638	15	80713	199
80255	245	80256	211	80257	201	80275	199	80354	231	80495	195	80639	15	80714	317
80255	249	80256	211	80257	201	80275	201	80354	231	80495	195	80640	15	80715	317
80255	249	80256	215	80257	201	80275	201	80354	233	80495	195	80641	15	80716	317
80255	251	80256	215	80257	205	80275	205	80354	233	80495	197	80642	15	80717	317
80255	251	80256	215	80257	205	80275	205	80354	235	80495	197	80643	15	80718	317
80255	255	80256	215	80257	205	80275	215	80354	235	80495	197	80644	15	80724	193
80255	255	80256	215	80257	211	80275	215	80354	239	80495	199	80645	15	80749	150
80255	257	80256	215	80257	211	80275	215	80354	239	80495	199	80646	15	80753	10
80255	257	80256	217	80257	211	80275	215	80354	241	80495	201	80647	15	80754	27
80256	191	80256	217	80257	215	80275	217	80354	241	80495	201	80648	13	80755	19
80256	191	80256	217	80257	215	80275	217	80354	245	80495	201	80649	13	80756	19
80256	191	80256	217	80257	215	80275	217	80354	245	80495	211	80650	12	80757	19
80256	191	80256	217	80257	215	80275	217	80354	255	80495	211	80651	12	80759	19
80256	195	80256	217	80257	215	80275	219	80354	255	80495	211	80652	17	80760	20
80256	195	80256	219	80257	215	80275	219	80354	257	80497	191	80653	17	80761	20
80256	195	80256	219	80257	217	80275	221	80354	257	80499	191	80654	17	80762	20
80256	195	80256	221	80257	217	80275	221	80377	193	80500	191	80655	17	80764	12
80256	195	80256	221	80257	217	80275	221	80378	193	80501	191	80656	17	80765	12
80256	195	80256	221	80257	217	80275	221	80400	193	80514	197	80657	17	80766	12
80256	195	80256	221	80257	217	80275	225	80409	189	80515	197	80658	21	80767	12
80256	195	80256	221	80257	217	80275	225	80410	189	80519	217	80659	21	80768	12
80256	195	80256	221	80257	219	80275	231	80411	189	80520	217	80660	21	80769	12
80256	195	80256	225	80257	219	80275	231	80412	189	80521	217	80663	22	80770	12
80256	195	80256	225	80257	221	80275	233	80413	191	80522	217	80664	23	80771	12
80256	195	80256	225	80257	221	80275	233	80414	191	80523	219	80665	23	80772	94
80256	195	80256	231	80257	221	80275	235	80445	193	80540	215	80666	23	80773	94
80256	197	80256	231	80257	221	80275	235	80446	193	80542	217	80667	27	80774	94
80256	197	80256	231	80257	221	80275	239	80447	193	80546	317	80668	36	80775	94
80256	197	80256	233	80257	221	80275	239	80448	193	80548	288	80669	36	80776	94
80256	197	80256	233	80257	225	80275	241	80449	193	80561	195	80670	36	80777	94
80256	197	80256	233	80257	225	80275	241	80450	193	80588	10	80671	36	80778	31
80256	197	80256	235	80257	225	80275	245	80451	193	80589	10	80672	36	80779	31
80256	197	80256	235	80257	231	80275	245	80453	189	80590	10	80673	36	80780	31
80256	197	80256	235	80257	231	80275	261	80454	189	80591	10	80675	37	80786	291
80256	197	80256	239	80257	231	80275	261	80455	189	80592	10	80676	29	80787	150
80256	197	80256	239	80257	233	80275	261	80464	189	80593	10	80677	29	80788	150
80256	197	80256	239	80257	233	80275	261	80476	217	80609	149	80678	38	80789	195
80256	197	80256	241	80257	233	80275	263	80477	197	80611	149	80679	38	80790	13
80256	197	80256	241	80257	235	80275	263	80478	197	80612	10	80680	38	80791	13
80256	199	80256	241	80257	235	80275	263	80479	191	80613	10	80681	149	80792	13
80256	199	80256	245	80257	235	80275	263	80480	217	80614	10	80682	149	80793	13
80256	199	80256	245	80257	239	80304	193	80481	217	80615	10	80683	149	80794	13
80256	199	80256	245	80257	239	80315	217	80483	215	80616	10	80684	149	80795	13
80256	199	80257	191	80257	239	80322	199	80485	189	80617	10	80685	149	80796	13
80256	199	80257	191	80257	241	80325	313	80486	189	80618	10	80686	149	80797	13
80256	199	80257	191	80257	241	80326	313	80494	191	80619	10	80687	150	80798	155
80256	199	80257	195	80257	241	80327	313	80494	191	80620	10	80688	150	80799	155

Cod.	Pag.	Cod.	Pag.	Cod.	Pag.	Cod.	Pag.	Cod.	Pag.	Cod.	Pag.	Cod.	Pag.	Cod.	Pag.
80800	155	80900	315	80969	219	81018	315	82033	91	82115	23	82222	56	82276	217
80801	155	80901	315	80969	221	81019	315	82034	91	82116	23	82223	57	82276	217
80802	155	80902	315	80969	221	81020	315	82035	36	82117	47	82224	57	82276	219
80803	155	80903	315	80969	221	81021	315	82036	36	82118	318	82225	57	82276	219
80804	155	80904	315	80969	221	81022	315	82037	36	82119	318	82226	57	82276	221
80805	155	80905	315	80969	225	81023	315	82038	81	82120	318	82227	58	82276	221
80806	155	80906	315	80969	225	81024	315	82039	81	82121	318	82228	58	82276	221
80807	155	80907	315	80969	231	81025	315	82040	67	82122	318	82229	58	82276	221
80808	155	80908	315	80969	231	81026	315	82041	67	82123	318	82230	58	82276	221
80809	155	80909	315	80969	233	81027	315	82042	52	82124	20	82231	58	82276	221
80810	155	80913	317	80969	233	81028	315	82043	52	82125	20	82232	58	82276	225
80811	155	80914	317	80969	235	81029	315	82044	52	82126	20	82233	58	82276	225
80812	155	80915	317	80969	235	81030	315	82045	52	82127	24	82234	58	82276	231
80813	155	80916	317	80969	239	81031	317	82046	55	82128	24	82235	58	82276	231
80814	155	80917	317	80969	239	81032	318	82047	55	82129	24	82236	58	82276	231
80815	155	80918	317	80969	241	81043	195	82048	53	82130	24	82237	58	82276	233
80816	155	80919	317	80969	241	81045	197	82049	53	82131	24	82238	58	82276	233
80817	155	80920	317	80969	245	81047	195	82050	53	82132	24	82239	58	82276	233
80818	50	80921	318	80969	245	81049	195	82051	53	82134	286	82240	58	82276	235
80819	50	80922	318	80969	261	81050	195	82052	54	82135	286	82241	58	82276	235
80820	50	80923	318	80969	261	81051	195	82053	54	82136	288	82242	58	82276	235
80821	50	80924	318	80969	261	81052	197	82054	54	82137	288	82243	58	82276	239
80822	50	80925	318	80969	261	81053	215	82055	54	82138	292	82244	58	82276	239
80857	314	80926	318	80969	263	81054	215	82056	55	82139	292	82245	58	82276	239
80858	314	80927	318	80969	263	81055	215	82057	55	82140	293	82246	58	82276	241
80859	314	80928	318	80969	263	81056	215	82058	55	82141	293	82247	58	82276	241
80860	314	80929	318	80969	263	81057	193	82059	55	82144	295	82248	58	82276	241
80861	314	80930	318	80970	94	81058	193	82060	62	82145	295	82249	58	82276	245
80862	314	80931	318	80976	197	81059	189	82061	62	82146	296	82250	58	82276	245
80863	314	80932	318	80978	155	81060	189	82062	62	82147	296	82251	63	82276	249
80864	314	80933	318	80979	155	81061	189	82063	62	82148	297	82252	63	82276	249
80865	314	80934	318	80980	155	81062	213	82064	62	82149	297	82253	63	82276	251
80866	314	80935	318	80981	155	81063	213	82065	62	82150	24	82254	63	82276	251
80867	314	80936	318	80982	155	81064	213	82066	62	82151	24	82256	90	82276	255
80868	314	80937	318	80985	49	81065	213	82067	62	82152	24	82258	58	82276	255
80869	314	80938	318	80986	49	81066	213	82068	88	82154	63	82259	58	82276	257
80870	314	80939	318	80987	49	81067	213	82069	88	82155	63	82260	58	82276	257
80871	314	80940	318	80988	47	81068	213	82070	10	82156	63	82261	58	82277	195
80873	314	80941	318	80989	47	81069	213	82071	10	82157	63	82262	58	82277	195
80874	314	80953	315	80990	47	81135	39	82072	12	82173	313	82263	58	82277	197
80875	314	80958	48	80991	47	81137	39	82073	12	82174	313	82264	63	82277	197
80876	314	80959	48	80992	47	81139	39	82074	285	82175	313	82271	47	82277	199
80877	314	80960	48	80993	47	81147	38	82075	285	82176	313	82276	195	82277	199
80878	314	80961	48	80994	47	81148	38	82076	285	82177	313	82276	195	82277	201
80879	314	80962	48	80995	47	81176	17	82077	285	82178	313	82276	195	82277	201
80880	314	80963	48	80996	48	82000	100	82078	285	82179	313	82276	197	82277	205
80881	314	80969	195	80997	48	82001	100	82079	285	82180	313	82276	197	82277	205
80882	314	80969	195	80998	48	82002	99	82080	318	82181	313	82276	197	82277	215
80883	314	80969	197	80999	48	82003	97	82081	318	82182	313	82276	199	82277	215
80884	314	80969	197	81000	48	82004	97	82082	318	82183	313	82276	199	82277	215
80885	314	80969	199	81001	48	82005	96	82083	314	82184	313	82276	201	82277	215
80886	314	80969	199	81002	28	82010	50	82084	314	82201	56	82276	201	82277	217
80887	314	80969	201	81003	21	82013	318	82085	315	82202	56	82276	201	82277	217
80888	314	80969	201	81004	21	82017	61	82086	315	82203	56	82276	205	82277	217
80889	314	80969	205	81005	21	82018	61	82102	17	82204	56	82276	205	82277	217
80890	315	80969	205	81007	22	82019	61	82104	17	82205	57	82276	215	82277	219
80891	315	80969	215	81008	23	82020	61	82105	17	82206	57	82276	215	82277	219
80892	315	80969	215	81009	23	82021	61	82106	21	82207	57	82276	215	82277	221
80893	315	80969	215	81010	23	82022	61	82107	17	82208	57	82276	215	82277	221
80894	315	80969	215	81011	37	82023	61	82108	21	82215	91	82276	215	82277	221
80895	315	80969	217	81012	31	82024	61	82109	17	82217	91	82276	215	82277	221
80896	315	80969	217	81013	31	82029	217	82110	21	82218	91	82276	217	82277	225
80897	315	80969	217	81015	314	82030	217	82111	27	82219	56	82276	217	82277	225
80898	315	80969	217	81016	314	82031	217	82113	22	82220	56	82276	217	82277	231
80899	315	80969	219	81017	314	82032	90	82114	23	82221	56	82276	217	82277	231

Cod.	Pag.	Cod.	Pag.	Cod.	Pag.	Cod.	Pag.	Cod.	Pag.	Cod.	Pag.	Cod.	Pag.	Cod.	Pag.
82277	233	82279	197	82280	201	82281	217	82284	263	82305	217	82306	221	82567	79
82277	233	82279	199	82280	201	82281	217	82284	263	82305	217	82306	221	82568	79
82277	235	82279	199	82280	201	82281	219	82284	263	82305	217	82306	221	82569	149
82277	235	82279	205	82280	201	82281	219	82285	195	82305	217	82306	221	82570	149
82277	239	82279	205	82280	205	82281	221	82285	195	82305	217	82306	221	82571	149
82277	239	82279	215	82280	205	82281	221	82285	197	82305	217	82306	225	82572	149
82277	241	82279	215	82280	211	82281	221	82285	197	82305	219	82306	225	82573	151
82277	241	82279	217	82280	211	82281	221	82285	199	82305	219	82306	231	82574	151
82277	245	82279	217	82280	211	82281	225	82285	199	82305	219	82306	231	82575	151
82277	245	82279	219	82280	215	82281	225	82285	201	82305	219	82306	233	82576	151
82277	249	82279	219	82280	215	82281	231	82285	201	82305	221	82306	233	82577	151
82277	249	82279	221	82280	215	82281	231	82285	205	82305	221	82306	235	82578	150
82277	251	82279	221	82280	215	82281	233	82285	205	82305	221	82306	235	82579	93
82277	251	82279	225	82280	217	82281	233	82285	215	82305	221	82306	239	82580	62
82277	255	82279	225	82280	217	82281	235	82285	215	82305	221	82306	239	82581	62
82277	255	82279	231	82280	217	82281	235	82285	215	82305	221	82306	241	82582	62
82277	257	82279	231	82280	217	82281	239	82285	215	82305	225	82306	241	82583	62
82277	257	82279	233	82280	219	82281	239	82285	217	82305	225	82306	245	82584	62
82278	195	82279	233	82280	219	82281	241	82285	217	82305	231	82306	245	82585	62
82278	195	82279	235	82280	221	82281	241	82285	217	82305	231	82306	249	82586	62
82278	195	82279	235	82280	221	82281	245	82285	217	82305	233	82306	249	82587	62
82278	197	82279	239	82280	221	82281	245	82285	219	82305	233	82306	251	82588	42
82278	197	82279	239	82280	221	82284	195	82285	219	82305	235	82306	251	82590	313
82278	197	82279	241	82280	225	82284	195	82285	221	82305	235	82306	255	82591	313
82278	199	82279	241	82280	225	82284	197	82285	221	82305	239	82306	255	82611	57
82278	199	82279	245	82280	231	82284	197	82285	221	82305	239	82306	257	82612	57
82278	205	82279	245	82280	231	82284	199	82285	221	82305	241	82306	257	82613	57
82278	205	82279	255	82280	233	82284	199	82285	225	82305	241	82388	189	82614	57
82278	215	82279	255	82280	233	82284	201	82285	225	82305	245	82392	193	82615	57
82278	215	82279	257	82280	235	82284	201	82285	231	82305	245	82404	195	82616	57
82278	215	82279	257	82280	235	82284	205	82285	231	82305	249	82405	193	82617	57
82278	217	82280	191	82280	239	82284	205	82285	233	82305	249	82408	213	82618	57
82278	217	82280	191	82280	239	82284	215	82285	233	82305	251	82409	213	82619	57
82278	217	82280	191	82280	241	82284	215	82285	235	82305	251	82478	231	82620	57
82278	219	82280	195	82280	241	82284	215	82285	235	82305	255	82479	231	82621	57
82278	219	82280	195	82280	245	82284	215	82285	239	82305	255	82483	197	82622	57
82278	221	82280	195	82280	245	82284	217	82285	239	82305	257	82490	215	82624	58
82278	221	82280	195	82281	191	82284	217	82285	241	82305	257	82505	93	82625	58
82278	221	82280	195	82281	191	82284	217	82285	241	82306	195	82516	313	82626	58
82278	225	82280	195	82281	195	82284	217	82285	245	82306	195	82526	66	82627	58
82278	225	82280	195	82281	195	82284	219	82285	245	82306	197	82528	66	82628	58
82278	231	82280	195	82281	195	82284	219	82285	261	82306	197	82529	66	82629	58
82278	231	82280	195	82281	195	82284	221	82285	261	82306	199	82530	66	82630	63
82278	231	82280	197	82281	197	82284	221	82285	261	82306	199	82532	53	82632	13
82278	233	82280	197	82281	197	82284	221	82285	261	82306	201	82533	53	82633	13
82278	233	82280	197	82281	197	82284	221	82285	263	82306	201	82534	53	82640	31
82278	233	82280	197	82281	197	82284	225	82285	263	82306	205	82535	53	82652	197
82278	235	82280	197	82281	199	82284	225	82285	263	82306	205	82536	54	82658	45
82278	235	82280	197	82281	199	82284	231	82285	263	82306	215	82537	54	82664	93
82278	235	82280	197	82281	199	82284	231	82305	195	82306	215	82538	54	82680	83
82278	239	82280	197	82281	199	82284	233	82305	195	82306	215	82539	54	82681	83
82278	239	82280	197	82281	201	82284	233	82305	197	82306	215	82540	47	82682	90
82278	239	82280	199	82281	201	82284	235	82305	197	82306	215	82549	193	82683	31
82278	241	82280	199	82281	201	82284	235	82305	199	82306	215	82555	79	82695	316
82278	241	82280	199	82281	201	82284	239	82305	199	82306	217	82556	79	82696	316
82278	241	82280	199	82281	205	82284	239	82305	201	82306	217	82557	79	82697	316
82278	245	82280	199	82281	205	82284	241	82305	201	82306	217	82558	79	82698	316
82278	245	82280	199	82281	211	82284	241	82305	205	82306	217	82559	79	82699	316
82278	255	82280	199	82281	211	82284	245	82305	205	82306	217	82560	79	82700	316
82278	255	82280	199	82281	215	82284	245	82305	215	82306	217	82561	79	82701	316
82278	257	82280	201	82281	215	82284	261	82305	215	82306	219	82562	79	82702	316
82278	257	82280	201	82281	215	82284	261	82305	215	82306	219	82563	79	82703	316
82279	195	82280	201	82281	215	82284	261	82305	215	82306	219	82564	79	82704	316
82279	195	82280	201	82281	217	82284	261	82305	215	82306	219	82565	79	82705	316
82279	197	82280	201	82281	217	82284	263	82305	215	82306	221	82566	79	82706	316

Cod.	Pag.	Cod.	Pag.	Cod.	Pag.	Cod.	Pag.	Cod.	Pag.	Cod.	Pag.	Cod.	Pag.	Cod.	Pag.
82707	319	82773	233	82813	81	82984	294	83083	301	83088	231	83186	282	83263	301
82708	319	82774	229	82827	67	82986	294	83084	301	83088	233	83187	282	83264	294
82709	319	82775	229	82828	67	82987	217	83085	301	83088	233	83188	282	83266	276
82710	319	82776	231	82829	67	82988	294	83086	301	83088	235	83189	282	83267	276
82711	319	82777	233	82830	67	82990	294	83087	301	83088	235	83200	10	83268	277
82712	319	82789	62	82831	67	82991	193	83088	191	83088	239	83201	10	83269	277
82713	319	82797	56	82833	62	82992	294	83088	191	83088	239	83202	10	83270	278
82714	319	82804	191	82841	66	82993	193	83088	191	83088	241	83203	10	83271	278
82715	319	82804	191	82842	66	82994	294	83088	195	83088	241	83204	11	83272	278
82716	319	82804	195	82843	66	82998	11	83088	195	83088	245	83205	11	83273	278
82717	319	82804	195	82844	66	82999	11	83088	195	83088	245	83206	11	83274	278
82718	319	82804	195	82845	45	83003	106	83088	195	83089	127	83207	11	83275	278
82719	319	82804	195	82846	45	83004	106	83088	195	83090	84	83208	12	83276	279
82720	319	82804	197	82847	45	83005	107	83088	195	83091	84	83209	301	83277	279
82721	319	82804	197	82848	40	83006	107	83088	195	83092	84	83210	13	83278	279
82722	319	82804	197	82849	40	83007	115	83088	195	83093	84	83211	13	83279	279
82726	319	82804	197	82850	40	83021	127	83088	195	83094	84	83214	286	83280	279
82727	319	82804	199	82853	62	83023	231	83088	197	83095	84	83215	286	83281	279
82728	319	82804	199	82855	62	83025	233	83088	197	83096	84	83216	286	83282	280
82729	319	82804	199	82857	213	83027	229	83088	197	83097	84	83217	286	83283	280
82730	316	82804	199	82858	213	83029	233	83088	197	83098	84	83218	286	83284	280
82731	316	82804	201	82859	213	83031	229	83088	197	83099	84	83219	286	83285	280
82732	316	82804	201	82860	213	83033	229	83088	197	83100	84	83220	287	83286	280
82733	316	82804	201	82861	229	83035	215	83088	197	83101	84	83221	287	83287	280
82734	316	82804	201	82862	229	83036	215	83088	197	83102	189	83222	287	83288	281
82735	316	82804	205	82865	229	83037	217	83088	197	83103	189	83223	287	83289	281
82736	316	82804	205	82866	229	83038	217	83088	199	83110	12	83224	287	83290	281
82737	316	82804	211	82867	213	83039	231	83088	199	83113	44	83225	287	83291	281
82738	316	82804	211	82868	213	83040	229	83088	199	83115	46	83226	288	83292	281
82739	316	82804	215	82869	213	83041	231	83088	199	83116	41	83227	288	83293	281
82740	316	82804	215	82870	213	83042	233	83088	199	83117	46	83228	288	83294	282
82741	316	82804	215	82871	87	83043	308	83088	199	83128	92	83229	288	83295	282
82742	316	82804	215	82872	87	83044	233	83088	199	83138	92	83230	288	83296	282
82743	316	82804	217	82873	56	83045	215	83088	199	83145	301	83231	288	83297	282
82744	316	82804	217	82880	271	83046	215	83088	201	83155	301	83232	292	83298	283
82745	316	82804	217	82882	291	83047	215	83088	201	83156	278	83233	292	83299	283
82746	316	82804	217	82886	271	83048	217	83088	201	83157	278	83234	292	83300	283
82747	316	82804	219	82889	315	83049	217	83088	201	83158	279	83235	292	83301	283
82751	154	82804	219	82890	315	83050	217	83088	201	83159	279	83236	292	83302	41
82764	215	82804	221	82891	315	83052	308	83088	201	83160	280	83237	292	83303	41
82764	215	82804	221	82892	315	83053	308	83088	201	83161	280	83238	293	83304	154
82764	215	82804	221	82893	315	83054	308	83088	201	83162	282	83239	293	83305	154
82764	217	82804	221	82894	315	83055	308	83088	201	83163	282	83240	293	83306	154
82764	217	82804	225	82895	315	83056	308	83088	205	83164	283	83241	293	83307	58
82764	217	82804	225	82911	90	83057	308	83088	205	83165	283	83242	293	83309	58
82764	221	82804	231	82912	90	83058	308	83088	211	83166	281	83243	293	83313	58
82764	221	82804	231	82913	116	83059	308	83088	211	83167	281	83244	295	83314	58
82764	221	82804	233	82916	103	83060	308	83088	211	83168	281	83245	295	83319	122
82765	215	82804	233	82917	114	83061	308	83088	215	83169	281	83246	295	83331	55
82765	215	82804	235	82918	114	83062	308	83088	215	83170	281	83247	295	83357	119
82765	215	82804	235	82919	114	83063	308	83088	215	83171	281	83248	295	83359	119
82765	215	82804	239	82920	114	83064	308	83088	215	83172	281	83249	295	83361	120
82765	217	82804	239	82949	31	83065	308	83088	217	83173	281	83250	296	83363	120
82765	217	82804	241	82968	294	83066	308	83088	217	83174	281	83251	296	83372	123
82765	217	82804	241	82970	294	83067	308	83088	217	83175	281	83252	296	83378	83
82765	217	82804	245	82971	49	83068	308	83088	217	83176	281	83253	296	83380	121
82765	221	82804	245	82972	294	83073	301	83088	219	83177	281	83254	296	83390	152
82765	221	82805	42	82973	313	83074	301	83088	219	83178	281	83255	296	83391	152
82765	221	82806	43	82974	294	83075	301	83088	221	83179	281	83256	297	83392	152
82765	221	82807	43	82975	313	83076	301	83088	221	83180	281	83257	297	83393	152
82766	213	82808	43	82976	294	83077	301	83088	221	83181	281	83258	297	83394	152
82767	213	82809	102	82977	313	83078	301	83088	221	83182	281	83259	297	83395	153
82770	229	82810	102	82978	294	83079	301	83088	225	83183	281	83260	297	83396	153
82771	229	82811	103	82980	294	83081	301	83088	225	83184	282	83261	297	83398	42
82772	231	82812	81	82982	294	83082	301	83088	231	83185	282	83262	294	83399	42

Cod.	Pag.	Cod.	Pag.	Cod.	Pag.	Cod.	Pag.	Cod.	Pag.	Cod.	Pag.	Cod.	Pag.	Cod.	Pag.
83403	197	83547	307	83652	185	83770	303	83901	197	83922	314	84039	193	84100	231
83404	197	83548	307	83653	185	83771	303	83901	197	83923	314	84040	193	84100	233
83405	197	83549	307	83682	237	83772	303	83901	199	83924	314	84041	193	84100	233
83410	283	83550	307	83683	237	83773	303	83901	199	83925	314	84042	195	84100	233
83410	288	83551	307	83684	237	83774	303	83901	201	83926	314	84043	197	84100	235
83410	290	83552	307	83685	237	83775	303	83901	201	83927	317	84044	197	84100	235
83411	85	83553	307	83686	237	83776	303	83901	205	83928	317	84045	199	84100	235
83412	85	83554	307	83687	237	83777	303	83901	205	83929	317	84046	199	84100	239
83413	85	83555	307	83688	239	83778	303	83901	215	83930	318	84048	229	84100	239
83414	85	83556	307	83689	239	83779	303	83901	215	83931	318	84049	229	84100	239
83415	85	83557	307	83690	239	83784	299	83901	215	83932	318	84050	229	84100	241
83416	85	83558	304	83691	241	83785	299	83901	215	83933	318	84051	229	84100	241
83417	85	83559	304	83692	241	83786	299	83901	215	83934	314	84052	229	84100	241
83418	85	83560	304	83693	241	83787	299	83901	215	83958	298	84053	229	84100	245
83419	85	83561	304	83696	237	83788	299	83901	217	83959	298	84054	229	84100	245
83420	85	83562	304	83697	237	83789	299	83901	217	83960	298	84055	229	84100	255
83421	85	83563	304	83698	237	83790	299	83901	217	83961	298	84056	231	84100	255
83422	85	83564	304	83699	237	83791	299	83901	217	83962	298	84057	231	84100	257
83423	85	83565	304	83700	237	83792	299	83901	217	83963	298	84058	231	84100	257
83424	85	83566	304	83701	237	83793	299	83901	217	83964	298	84059	231	84107	217
83425	85	83567	304	83702	239	83794	299	83901	219	83965	298	84060	233	84109	154
83441	142	83568	304	83703	239	83795	299	83901	219	83966	298	84061	233	84113	179
83442	139	83569	304	83704	239	83796	299	83901	219	83967	298	84062	233	84119	42
83445	185	83570	304	83705	241	83797	299	83901	219	83968	298	84063	233	84120	42
83446	185	83571	304	83706	241	83798	299	83901	221	83969	298	84069	51	84121	162
83449	185	83572	304	83707	241	83799	299	83901	221	83970	298	84070	51	84122	162
83450	185	83573	304	83717	173	83800	299	83901	221	83971	298	84071	51	84123	161
83451	185	83574	311	83718	173	83801	299	83901	221	83973	146	84072	51	84124	41
83452	185	83575	311	83719	173	83802	306	83901	221	83985	217	84076	237	84128	32
83461	191	83576	311	83720	173	83803	306	83901	221	83989	213	84077	237	84130	32
83462	195	83577	311	83721	174	83804	306	83901	225	83990	213	84078	237	84131	133
83465	308	83578	311	83722	174	83805	306	83901	225	83991	213	84079	237	84132	15
83466	193	83579	311	83723	174	83806	306	83901	231	83992	215	84080	239	84133	15
83467	193	83580	311	83724	174	83807	306	83901	231	83993	215	84081	239	84134	307
83468	197	83581	311	83725	175	83808	306	83901	233	83994	215	84082	241	84135	310
83473	110	83582	311	83726	175	83809	306	83901	233	83995	217	84083	241	84136	311
83474	110	83583	311	83727	175	83810	306	83901	235	83996	217	84085	160	84145	231
83475	111	83584	311	83733	141	83811	306	83901	235	83997	217	84086	160	84146	199
83476	111	83585	311	83735	141	83812	306	83901	239	83999	209	84087	174	84147	199
83503	81	83586	311	83744	310	83813	306	83901	239	84000	209	84091	95	84148	219
83504	81	83587	311	83745	310	83814	306	83901	241	84001	209	84100	195	84150	219
83520	199	83588	311	83746	310	83815	306	83901	241	84002	209	84100	195	84153	320
83524	300	83589	311	83747	310	83816	306	83901	245	84003	209	84100	195	84154	320
83525	300	83590	311	83748	310	83817	306	83901	245	84005	209	84100	197	84155	320
83526	300	83591	311	83749	310	83818	306	83901	249	84006	209	84100	197	84156	320
83527	300	83592	300	83750	310	83819	306	83901	249	84007	211	84100	197	84157	320
83528	300	83593	300	83751	310	83822	299	83901	251	84008	211	84100	199	84158	320
83529	300	83594	304	83752	310	83823	299	83901	251	84009	211	84100	199	84159	320
83530	300	83595	304	83753	310	83824	299	83901	255	84010	209	84100	205	84160	320
83531	300	83606	95	83754	310	83825	299	83901	255	84011	211	84100	205	84161	320
83532	300	83607	95	83755	310	83826	299	83901	257	84012	211	84100	215	84162	320
83533	300	83608	95	83756	310	83827	299	83901	257	84013	211	84100	215	84165	165
83534	300	83611	193	83757	310	83828	199	83907	219	84014	213	84100	215	84166	166
83535	300	83613	193	83758	310	83829	199	83908	215	84015	213	84100	217	84167	166
83536	300	83614	213	83759	310	83831	298	83911	314	84016	213	84100	217	84168	166
83537	300	83615	213	83760	310	83860	86	83912	314	84017	213	84100	217	84169	166
83538	300	83616	213	83761	310	83866	277	83913	314	84018	213	84100	219	84180	61
83539	300	83617	213	83762	303	83871	154	83914	315	84019	215	84100	219	84182	132
83540	307	83626	139	83763	303	83881	142	83915	315	84020	217	84100	221	84183	132
83541	307	83627	308	83764	303	83882	141	83916	314	84021	209	84100	221	84185	132
83542	307	83637	308	83765	303	83890	127	83917	314	84022	209	84100	221	84190	307
83543	307	83640	37	83766	303	83895	80	83918	314	84023	209	84100	225	84191	308
83544	307	83642	61	83767	303	83899	231	83919	314	84024	209	84100	225	84193	310
83545	307	83649	79	83768	303	83901	195	83920	314	84025	46	84100	231	84195	311
83546	307	83651	308	83769	303	83901	195	83921	314	84038	193	84100	231	84196	142

Cod.	Pag.	Cod.	Pag.	Cod.	Pag.	Cod.	Pag.	Cod.	Pag.	Cod.	Pag.	Cod.	Pag.	Cod.	Pag.
84197	142	84335	33	84531	237	84611	193	84676	213	84743	231	84817	122	84916	231
84198	139	84336	33	84532	237	84612	195	84677	213	84744	231	84818	121	84919	233
84199	139	84337	33	84533	237	84613	195	84678	213	84745	231	84819	309	84920	233
84207	179	84338	33	84534	237	84614	195	84679	213	84746	231	84820	309	84923	237
84208	184	84339	33	84535	239	84615	195	84680	213	84747	231	84821	309	84924	237
84209	184	84440	14	84536	239	84616	195	84681	213	84748	233	84822	309	84925	237
84222	310	84442	157	84537	241	84617	195	84682	213	84749	233	84823	309	84926	237
84223	310	84443	157	84538	241	84618	195	84683	213	84750	233	84824	309	84931	239
84226	37	84444	85	84539	213	84619	195	84684	213	84751	233	84825	309	84932	239
84234	215	84445	85	84540	213	84620	195	84685	213	84752	233	84826	309	84936	241
84238	239	84446	85	84541	209	84621	195	84686	213	84753	233	84827	309	84937	241
84239	174	84473	39	84542	37	84622	195	84687	213	84754	233	84828	309	84940	161
84244	91	84474	160	84543	37	84623	195	84688	213	84755	233	84829	309	84941	161
84245	91	84475	160	84544	37	84624	195	84689	213	84756	233	84830	309	84942	160
84246	91	84476	162	84545	93	84625	195	84690	213	84757	233	84837	302	84943	160
84247	91	84477	162	84546	93	84626	195	84691	213	84758	237	84838	302	84944	160
84251	91	84478	161	84547	117	84627	195	84692	213	84759	237	84839	302	84945	160
84253	91	84479	84	84548	102	84628	197	84693	213	84760	237	84840	302	84946	160
84255	215	84480	84	84549	102	84629	197	84694	213	84761	237	84841	302	84947	160
84258	154	84481	84	84550	103	84630	197	84695	213	84762	237	84842	302	84948	160
84259	154	84482	84	84551	103	84631	197	84696	215	84763	237	84843	302	84949	160
84260	44	84483	84	84552	106	84632	197	84697	215	84764	237	84844	302	84950	160
84270	275	84485	157	84553	106	84633	197	84698	215	84765	237	84845	302	84951	160
84271	275	84486	157	84555	107	84634	197	84699	215	84766	237	84846	302	84952	160
84272	275	84487	156	84556	107	84635	197	84700	215	84767	237	84847	302	84953	160
84273	275	84488	156	84557	110	84636	197	84701	215	84768	237	84848	302	84954	160
84274	275	84490	193	84558	110	84637	197	84702	215	84769	237	84849	302	84955	160
84275	275	84491	193	84559	111	84638	197	84703	215	84770	237	84850	302	84956	162
84276	275	84492	193	84560	111	84639	197	84704	215	84771	237	84851	302	84957	162
84277	275	84493	195	84563	92	84640	197	84705	215	84772	237	84852	302	84961	159
84278	275	84494	195	84575	99	84641	197	84706	217	84773	237	84853	302	84979	213
84279	275	84495	195	84576	96	84642	197	84707	217	84774	239	84854	302	84980	213
84280	275	84496	197	84577	161	84643	197	84708	217	84775	239	84855	302	84981	213
84281	275	84497	197	84578	161	84644	213	84709	217	84776	239	84856	302	84982	213
84282	275	84498	197	84580	193	84645	213	84710	217	84777	239	84857	302	84983	215
84283	275	84499	189	84581	193	84646	213	84711	217	84778	239	84862	302	84984	215
84284	275	84500	193	84582	193	84647	213	84712	217	84779	239	84863	302	84985	217
84285	275	84501	193	84583	193	84648	213	84713	217	84780	239	84864	302	84986	217
84286	275	84502	193	84584	193	84649	213	84714	217	84781	239	84865	93	84989	209
84287	275	84503	189	84585	193	84650	213	84715	217	84782	241	84866	189	84990	209
84288	275	84505	191	84586	193	84651	213	84718	229	84783	241	84867	189	84991	189
84289	275	84506	213	84587	193	84652	213	84719	229	84784	241	84868	93	84992	189
84290	275	84507	213	84588	193	84653	213	84720	229	84785	241	84869	154	84993	209
84303	141	84508	213	84589	193	84654	213	84721	229	84786	241	84870	39	84994	135
84304	61	84509	213	84590	193	84655	213	84722	229	84787	241	84875	193	84995	135
84305	61	84510	215	84591	193	84656	213	84723	229	84788	241	84876	193	84996	135
84306	61	84511	215	84592	193	84657	213	84724	229	84789	241	84877	193	84997	135
84307	61	84513	217	84593	193	84658	213	84725	229	84796	191	84878	193	84998	135
84308	61	84514	217	84594	193	84659	213	84726	229	84797	191	84883	195	84999	135
84309	313	84515	213	84595	193	84660	215	84727	229	84798	191	84884	195	85000	135
84311	313	84516	213	84596	193	84661	215	84728	229	84800	143	84887	197	85001	135
84316	44	84517	215	84597	193	84662	215	84729	229	84801	143	84888	197	85002	97
84318	291	84518	215	84598	193	84663	215	84730	229	84802	143	84891	213	85003	97
84323	16	84519	217	84599	193	84664	215	84731	229	84803	143	84892	213	85004	96
84324	14	84520	217	84600	193	84665	215	84732	229	84804	140	84893	213	85005	100
84325	16	84521	209	84601	193	84666	215	84733	229	84805	140	84894	213	85006	100
84326	16	84522	211	84602	193	84667	215	84734	229	84806	140	84899	215	85007	99
84327	157	84523	229	84603	193	84668	217	84735	229	84807	140	84900	215	85009	137
84328	35	84524	229	84604	193	84669	217	84736	229	84808	144	84903	217	85021	195
84329	35	84525	229	84605	193	84670	217	84737	229	84809	144	84904	217	85031	96
84330	35	84526	229	84606	193	84671	217	84738	231	84810	144	84907	229	85032	99
84331	35	84527	231	84607	193	84672	217	84739	231	84811	144	84908	229	85063	82
84332	35	84528	231	84608	193	84673	217	84740	231	84814	90	84909	229	85064	82
84333	35	84529	233	84609	193	84674	217	84741	231	84815	197	84910	229	85065	87
84334	33	84530	233	84610	193	84675	217	84742	231	84816	123	84915	231	85066	87

Cod.	Pag.	Cod.	Pag.	Cod.	Pag.	Cod.	Pag.	Cod.	Pag.	Cod.	Pag.	Cod.	Pag.	Cod.	Pag.
85067	80	85138	287	85203	233	85273	122	85384	231	85385	251	85524	193	85649	259
85068	90	85139	288	85203	235	85274	123	85384	231	85385	251	85525	213	85651	259
85069	90	85140	275	85203	239	85275	159	85384	231	85385	255	85526	213	85653	259
85070	90	85141	313	85203	241	85276	195	85384	233	85385	255	85527	213	85655	259
85071	90	85142	314	85204	191	85308	164	85384	233	85385	257	85528	213	85657	259
85072	90	85143	314	85204	195	85309	164	85384	233	85385	257	85529	193	85659	259
85073	90	85144	314	85204	197	85313	211	85384	235	85386	231	85530	193	85661	259
85074	91	85145	314	85204	201	85324	239	85384	235	85388	213	85531	213	85663	261
85075	91	85146	314	85204	211	85325	215	85384	235	85400	180	85532	213	85665	261
85076	91	85147	314	85206	215	85332	231	85384	239	85416	68	85541	160	85666	261
85077	91	85148	314	85206	217	85337	53	85384	239	85417	68	85542	320	85667	261
85078	91	85149	314	85206	221	85338	53	85384	239	85418	68	85548	86	85668	263
85079	91	85150	314	85215	32	85339	53	85384	241	85419	68	85552	134	85669	263
85080	98	85151	314	85217	213	85340	53	85384	241	85420	68	85561	112	85670	263
85081	98	85152	314	85218	213	85343	215	85384	241	85421	68	85562	113	85671	263
85082	101	85153	315	85219	213	85346	61	85384	245	85422	68	85563	113	85672	253
85083	101	85154	315	85220	213	85347	61	85384	245	85423	68	85566	154	85673	253
85084	98	85155	315	85221	213	85348	61	85384	249	85424	69	85568	229	85674	253
85085	98	85156	315	85222	213	85349	61	85384	249	85425	69	85569	85	85675	253
85086	101	85157	317	85223	213	85355	146	85384	251	85426	69	85570	85	85676	253
85087	101	85158	318	85224	213	85356	146	85384	251	85427	69	85584	108	85677	253
85088	309	85159	318	85225	215	85357	146	85384	255	85428	69	85585	104	85678	253
85089	309	85160	318	85226	215	85358	146	85384	255	85429	69	85588	144	85679	253
85090	318	85161	318	85227	215	85374	124	85384	257	85430	69	85589	144	85680	255
85091	318	85162	318	85228	215	85375	125	85384	257	85431	69	85590	144	85681	255
85092	318	85163	318	85229	217	85376	126	85385	195	85435	77	85591	144	85682	255
85093	137	85164	306	85230	217	85377	124	85385	195	85436	78	85592	154	85683	255
85094	137	85165	306	85231	217	85378	125	85385	197	85441	237	85598	46	85684	257
85095	137	85166	50	85232	217	85379	126	85385	197	85443	237	85599	46	85685	257
85096	93	85167	50	85233	219	85381	154	85385	199	85445	237	85600	46	85686	257
85097	137	85168	50	85234	219	85384	195	85385	199	85446	237	85601	247	85687	257
85098	137	85169	50	85235	116	85384	195	85385	201	85447	237	85603	247	85709	215
85099	137	85170	275	85237	141	85384	195	85385	201	85448	237	85604	247	85710	231
85100	137	85171	279	85238	141	85384	197	85385	205	85449	237	85605	247	85711	231
85101	157	85172	279	85239	158	85384	197	85385	205	85450	237	85606	247	85712	291
85108	10	85173	279	85240	158	85384	197	85385	215	85451	239	85607	247	85713	291
85109	10	85174	279	85241	34	85384	199	85385	215	85452	239	85608	247	85714	291
85110	12	85180	193	85242	34	85384	199	85385	215	85453	239	85609	247	85715	291
85111	12	85181	193	85246	199	85384	201	85385	215	85454	239	85610	249	85716	291
85112	13	85182	195	85247	199	85384	201	85385	217	85455	241	85611	249	85717	291
85113	13	85183	197	85248	199	85384	201	85385	217	85456	241	85612	249	85736	284
85114	15	85184	95	85249	199	85384	205	85385	217	85457	241	85613	249	85737	284
85115	15	85185	95	85250	199	85384	205	85385	217	85458	241	85614	251	85738	284
85116	275	85186	55	85251	199	85384	215	85385	219	85459	124	85615	251	85739	284
85117	276	85200	229	85252	199	85384	215	85385	219	85460	125	85616	251	85740	284
85118	277	85202	195	85253	199	85384	215	85385	221	85461	126	85617	251	85741	284
85119	278	85202	197	85254	199	85384	215	85385	221	85462	62	85618	247	85742	284
85120	278	85202	201	85255	199	85384	215	85385	221	85463	62	85619	247	85743	284
85121	278	85202	215	85256	199	85384	215	85385	221	85464	62	85620	247	85744	284
85122	278	85202	215	85257	199	85384	217	85385	225	85465	62	85621	247	85745	284
85123	280	85202	217	85258	199	85384	217	85385	225	85466	62	85622	247	85746	284
85124	280	85202	217	85259	199	85384	217	85385	231	85467	124	85623	247	85747	284
85125	280	85202	221	85260	199	85384	217	85385	231	85468	125	85624	247	85748	284
85126	280	85202	221	85261	199	85384	217	85385	233	85469	126	85625	247	85749	284
85127	281	85202	231	85262	199	85384	217	85385	233	85470	154	85626	249	85750	284
85128	281	85202	233	85263	199	85384	219	85385	235	85473	167	85627	249	85751	284
85129	281	85202	235	85264	219	85384	219	85385	235	85476	146	85628	249	85752	284
85130	281	85202	239	85265	219	85384	221	85385	239	85484	139	85629	249	85753	284
85131	282	85202	241	85266	219	85384	221	85385	239	85486	139	85630	251	85754	284
85132	282	85203	195	85267	219	85384	221	85385	241	85488	139	85631	251	85755	284
85133	282	85203	197	85268	219	85384	221	85385	241	85512	215	85632	251	85756	289
85134	283	85203	215	85269	219	85384	221	85385	245	85513	195	85633	251	85758	289
85135	283	85203	217	85270	219	85384	221	85385	245	85520	315	85634	215	85760	289
85136	283	85203	221	85271	219	85384	225	85385	249	85522	315	85644	229	85762	289
85137	286	85203	231	85272	121	85384	225	85385	249	85523	193	85647	259	85765	284

Cod.	Pag.	Cod.	Pag.	Cod.	Pag.	Cod.	Pag.	Cod.	Pag.	Cod.	Pag.	Cod.	Pag.	Cod.	Pag.
85766	289	85865	308	85931	310	86021	263	86117	257	86231	178	86722	245	86985	128
85767	289	85866	308	85932	310	86022	263	86118	257	86691	50	86722	245	86986	128
85768	289	85867	308	85933	310	86023	263	86119	294	86692	50	86726	139	86987	128
85769	289	85868	308	85934	310	86024	263	86120	253	86693	44	86727	90	86988	128
85770	289	85869	308	85935	310	86025	259	86121	294	86695	113	86728	90	86989	128
85771	289	85870	308	85936	310	86026	259	86122	253	86696	112	86729	181	86990	128
85772	289	85872	308	85937	310	86027	259	86123	294	86697	199	86730	181	86991	128
85773	289	85873	308	85938	310	86028	259	86124	253	86698	195	86738	247	86992	129
85774	289	85874	306	85939	310	86029	259	86125	294	86699	239	86750	276	86993	129
85775	289	85875	306	85940	310	86030	259	86126	253	86707	154	86751	276	86994	129
85776	289	85876	306	85941	310	86031	259	86127	294	86708	154	86752	276	86995	129
85777	289	85877	306	85942	310	86032	259	86128	253	86710	46	86753	276	86996	129
85778	289	85878	306	85943	310	86033	261	86129	294	86711	46	86754	276	86997	129
85779	289	85879	306	85944	310	86034	261	86130	253	86712	46	86755	276	86998	128
85780	284	85880	306	85945	310	86035	261	86131	294	86717	121	86756	276	86999	128
85780	289	85881	306	85949	311	86036	261	86132	253	86718	122	86757	276	87000	26
85781	289	85882	306	85950	311	86037	312	86133	294	86719	123	86758	276	87001	26
85782	289	85883	306	85951	311	86038	312	86134	253	86722	191	86759	276	87002	26
85783	289	85884	306	85952	311	86039	312	86135	294	86722	191	86760	276	87003	26
85784	289	85885	306	85953	311	86040	312	86136	255	86722	195	86761	276	87004	26
85785	289	85886	306	85954	311	86041	312	86137	294	86722	195	86762	276	87005	25
85786	289	85887	306	85955	311	86042	312	86138	255	86722	195	86763	276	87006	25
85787	289	85888	306	85956	311	86043	312	86139	294	86722	195	86764	277	87007	26
85788	289	85889	306	85957	311	86044	312	86140	255	86722	197	86765	277	87008	26
85789	289	85890	306	85958	311	86045	312	86141	294	86722	197	86766	277	87009	26
85790	289	85891	306	85959	311	86046	312	86142	255	86722	197	86767	277	87010	26
85791	289	85892	306	85960	311	86047	312	86143	294	86722	197	86768	277	87011	26
85793	289	85893	306	85961	311	86048	312	86144	257	86722	199	86769	277	87012	26
85795	289	85894	307	85962	311	86049	312	86145	294	86722	199	86770	277	87013	167
85796	172	85895	307	85963	311	86050	312	86146	257	86722	199	86771	277	87014	118
85797	289	85896	307	85964	311	86052	312	86147	294	86722	199	86772	277	87015	118
85799	289	85897	307	85965	311	86053	312	86148	257	86722	201	86773	277	87016	171
85802	96	85898	307	85966	311	86054	312	86149	294	86722	201	86774	277	87017	171
85803	96	85899	307	85967	311	86055	312	86150	257	86722	201	86775	277	87018	171
85804	97	85900	307	85968	311	86056	312	86151	151	86722	201	86776	277	87019	171
85805	97	85901	307	85969	70	86057	312	86152	151	86722	205	86777	277	87020	171
85806	98	85902	307	85970	70	86058	312	86153	151	86722	205	86778	276	87021	172
85807	98	85903	307	85971	70	86059	312	86154	151	86722	211	86779	276	87022	172
85808	99	85904	307	85972	70	86060	312	86156	151	86722	211	86780	276	87023	172
85809	99	85905	307	85973	70	86061	312	86162	213	86722	215	86781	276	87024	151
85810	100	85906	307	85974	70	86062	312	86163	145	86722	215	86782	277	87025	151
85811	100	85907	307	85975	70	86063	312	86164	145	86722	215	86783	277	87026	151
85812	101	85908	307	85976	70	86081	195	86165	145	86722	215	86784	277	87027	151
85813	101	85909	307	85977	86	86082	219	86166	145	86722	217	86785	277	87028	151
85821	191	85910	307	85978	104	86083	217	86167	213	86722	217	86786	276	87029	151
85826	119	85911	307	85979	105	86091	55	86169	195	86722	217	86787	277	87030	151
85828	119	85912	307	85980	105	86093	281	86173	17	86722	217	86788	279	87031	151
85834	229	85913	307	85981	108	86096	180	86179	239	86722	219	86789	280	87032	151
85835	231	85914	309	85982	109	86097	193	86189	28	86722	219	86790	281	87033	151
85836	229	85915	309	85983	109	86100	193	86190	28	86722	221	86791	279	87034	151
85837	229	85916	309	85984	120	86102	193	86191	29	86722	221	86792	282	87035	151
85838	229	85917	309	85985	120	86103	253	86192	29	86722	221	86793	282	87036	151
85839	229	85918	309	86002	117	86104	253	86193	25	86722	221	86794	278	87037	151
85840	239	85919	309	86004	219	86105	253	86194	25	86722	225	86795	278	87038	151
85850	184	85920	309	86005	219	86106	253	86195	25	86722	225	86796	193	87039	151
85853	276	85921	309	86006	305	86107	253	86196	25	86722	231	86797	274	87040	151
85854	308	85922	309	86007	305	86108	253	86197	25	86722	231	86797	280	87041	151
85856	308	85923	309	86008	305	86109	253	86198	25	86722	233	86797	290	87042	151
85858	308	85924	309	86009	305	86110	253	86199	26	86722	233	86805	247	87043	151
85859	308	85925	309	86011	305	86111	255	86206	180	86722	235	86815	249	87044	138
85860	308	85926	309	86012	305	86112	255	86215	132	86722	235	86980	128	87055	193
85861	308	85927	309	86013	305	86113	255	86218	304	86722	239	86981	128	87079	162
85862	308	85928	310	86014	305	86114	255	86219	303	86722	239	86982	128	87080	162
85863	308	85929	310	86015	305	86115	257	86220	301	86722	241	86983	128	87081	160
85864	308	85930	310	86020	305	86116	257	86221	300	86722	241	86984	128	87082	160

Cod.	Pag.	Cod.	Pag.	Cod.	Pag.	Cod.	Pag.	Cod.	Pag.	Cod.	Pag.	Cod.	Pag.	Cod.	Pag.
87083	160	87259	201	87271	199	87291	297	87365	93	87521	94	87528	233	87531	205
87084	160	87259	201	87271	201	87292	297	87366	93	87522	94	87528	233	87531	215
87085	160	87259	205	87271	201	87293	297	87367	93	87523	94	87528	235	87531	215
87086	160	87259	205	87271	211	87294	297	87377	161	87526	239	87528	235	87531	215
87112	229	87259	215	87271	211	87295	297	87378	161	87528	191	87528	239	87531	217
87113	229	87259	215	87272	215	87296	296	87379	62	87528	191	87528	239	87531	217
87114	193	87259	215	87272	215	87297	296	87380	37	87528	191	87528	241	87531	217
87115	193	87259	215	87272	217	87298	296	87381	37	87528	195	87528	241	87531	219
87116	193	87259	215	87272	217	87299	296	87382	37	87528	195	87528	245	87531	219
87117	193	87259	215	87272	221	87300	296	87384	62	87528	195	87528	245	87531	221
87118	145	87259	217	87272	221	87301	296	87385	63	87528	195	87529	191	87531	221
87119	145	87259	217	87273	195	87302	296	87388	63	87528	195	87529	191	87531	221
87120	145	87259	217	87273	197	87303	296	87390	63	87528	195	87529	195	87531	225
87121	145	87259	217	87273	201	87304	296	87394	213	87528	195	87529	195	87531	225
87128	290	87259	217	87273	215	87305	296	87395	213	87528	195	87529	197	87531	231
87150	195	87259	217	87273	215	87306	296	87414	129	87528	195	87529	197	87531	231
87153	178	87259	219	87273	217	87307	296	87415	129	87528	197	87529	199	87531	231
87155	195	87259	219	87273	217	87308	296	87416	237	87528	197	87529	199	87531	233
87156	136	87259	219	87273	221	87309	296	87417	237	87528	197	87529	201	87531	233
87159	22	87259	219	87273	221	87310	130	87422	229	87528	197	87529	201	87531	233
87166	215	87259	221	87273	231	87311	130	87423	229	87528	197	87529	211	87531	235
87167	215	87259	221	87273	233	87315	288	87424	160	87528	197	87529	211	87531	235
87189	166	87259	221	87273	235	87316	286	87425	223	87528	197	87530	195	87531	235
87193	297	87259	221	87273	239	87317	286	87426	223	87528	197	87530	195	87531	239
87195	191	87259	221	87273	241	87318	287	87427	225	87528	197	87530	197	87531	239
87203	197	87259	221	87274	195	87319	287	87429	229	87528	199	87530	197	87531	239
87204	197	87259	225	87274	197	87320	289	87430	229	87528	199	87530	199	87531	241
87205	197	87259	225	87274	215	87321	289	87431	229	87528	199	87530	199	87531	241
87209	213	87259	231	87274	217	87322	292	87432	229	87528	199	87530	205	87531	241
87210	213	87259	231	87274	221	87323	292	87433	215	87528	199	87530	205	87531	245
87211	213	87259	233	87274	231	87324	293	87434	215	87528	199	87530	215	87531	245
87212	213	87259	233	87274	233	87325	293	87435	215	87528	199	87530	215	87531	255
87213	213	87259	235	87274	235	87326	294	87436	195	87528	199	87530	217	87531	255
87214	213	87259	235	87274	239	87327	294	87437	195	87528	201	87530	217	87531	257
87215	215	87259	239	87274	241	87328	295	87438	195	87528	201	87530	219	87531	257
87216	215	87259	239	87275	191	87329	295	87439	195	87528	201	87530	219	87540	195
87217	217	87259	241	87275	195	87330	296	87440	195	87528	201	87530	221	87540	195
87218	217	87259	241	87275	197	87331	296	87442	213	87528	201	87530	221	87540	197
87219	219	87259	245	87275	201	87332	297	87443	296	87528	201	87530	225	87540	197
87220	219	87259	245	87275	211	87333	297	87445	297	87528	201	87530	225	87540	199
87221	213	87259	249	87276	215	87334	298	87450	231	87528	201	87530	231	87540	199
87222	213	87259	249	87276	217	87335	307	87456	215	87528	201	87530	231	87540	201
87223	213	87259	251	87276	221	87336	307	87457	193	87528	205	87530	233	87540	201
87224	213	87259	251	87277	191	87337	306	87458	193	87528	205	87530	233	87540	205
87225	215	87259	255	87277	191	87338	306	87465	62	87528	211	87530	235	87540	205
87226	215	87259	255	87277	195	87339	308	87466	62	87528	211	87530	235	87540	215
87227	217	87259	257	87277	195	87340	308	87467	62	87528	211	87530	239	87540	215
87228	217	87259	257	87277	197	87341	310	87468	62	87528	215	87530	239	87540	215
87229	219	87264	55	87277	197	87342	310	87469	207	87528	215	87530	241	87540	215
87230	219	87270	215	87277	199	87343	311	87470	207	87528	215	87530	241	87540	215
87235	209	87270	215	87277	199	87344	311	87475	207	87528	215	87530	245	87540	215
87237	209	87270	215	87277	201	87345	312	87476	207	87528	217	87530	245	87540	217
87248	197	87270	217	87277	201	87346	312	87481	207	87528	217	87530	255	87540	217
87252	135	87270	217	87277	211	87347	309	87482	207	87528	217	87530	255	87540	217
87254	165	87270	217	87277	211	87348	309	87487	207	87528	217	87530	257	87540	217
87255	165	87270	221	87281	297	87351	156	87488	207	87528	219	87530	257	87540	217
87256	165	87270	221	87282	297	87355	115	87493	227	87528	219	87531	195	87540	217
87257	211	87270	221	87283	297	87357	73	87494	227	87528	221	87531	195	87540	219
87258	211	87271	191	87284	297	87358	73	87499	227	87528	221	87531	195	87540	219
87259	195	87271	191	87285	297	87359	73	87500	227	87528	221	87531	197	87540	219
87259	195	87271	195	87286	297	87360	73	87505	227	87528	221	87531	197	87540	219
87259	197	87271	195	87287	297	87361	156	87506	227	87528	225	87531	197	87540	221
87259	197	87271	197	87288	297	87362	209	87511	227	87528	225	87531	199	87540	221
87259	199	87271	197	87289	297	87363	209	87512	227	87528	231	87531	199	87540	221
87259	199	87271	199	87290	297	87364	93	87520	94	87528	231	87531	205	87540	221

Cod.	Pag.	Cod.	Pag.	Cod.	Pag.	Cod.	Pag.	Cod.	Pag.	Cod.	Pag.	Cod.	Pag.	Cod.	Pag.
87540	221	87541	239	87542	249	87544	215	87545	235	87569	195	87662	191	87686	197
87540	221	87541	241	87542	249	87544	215	87545	235	87569	197	87662	195	87687	197
87540	225	87541	241	87542	251	87544	215	87545	239	87569	197	87662	197	87688	197
87540	225	87541	245	87542	251	87544	217	87545	239	87569	199	87662	201	87689	197
87540	231	87541	245	87542	255	87544	217	87545	241	87569	199	87662	211	87690	197
87540	231	87541	249	87542	255	87544	217	87545	241	87569	201	87663	195	87691	197
87540	233	87541	249	87542	257	87544	217	87545	245	87569	201	87663	197	87692	197
87540	233	87541	251	87542	257	87544	219	87545	245	87569	211	87663	201	87693	197
87540	235	87541	251	87543	195	87544	219	87545	261	87569	211	87663	215	87694	197
87540	235	87541	255	87543	195	87544	221	87545	261	87570	215	87663	215	87695	197
87540	239	87541	255	87543	197	87544	221	87545	261	87570	215	87663	217	87696	197
87540	239	87541	257	87543	197	87544	221	87545	261	87570	215	87663	217	87697	197
87540	241	87541	257	87543	199	87544	221	87545	263	87570	217	87663	221	87698	197
87540	241	87542	195	87543	199	87544	225	87545	263	87570	217	87663	221	87699	197
87540	245	87542	195	87543	201	87544	225	87545	263	87570	217	87663	231	87700	197
87540	245	87542	195	87543	201	87544	231	87545	263	87570	221	87663	233	87701	215
87540	249	87542	197	87543	205	87544	231	87555	191	87570	221	87663	235	87702	215
87540	249	87542	197	87543	205	87544	233	87555	191	87570	221	87663	239	87702	221
87540	251	87542	197	87543	215	87544	233	87555	195	87571	215	87663	241	87703	215
87540	251	87542	199	87543	215	87544	235	87555	195	87571	215	87664	195	87704	215
87540	255	87542	199	87543	215	87544	235	87555	197	87571	217	87664	197	87705	215
87540	255	87542	201	87543	215	87544	239	87555	197	87571	217	87664	215	87706	215
87540	257	87542	201	87543	217	87544	239	87555	199	87571	221	87664	217	87707	215
87540	257	87542	201	87543	217	87544	241	87555	199	87571	221	87664	221	87708	215
87541	195	87542	205	87543	217	87544	241	87555	201	87572	193	87664	231	87709	215
87541	195	87542	205	87543	217	87544	245	87555	201	87573	193	87664	233	87709	221
87541	197	87542	215	87543	219	87544	245	87555	211	87583	249	87664	235	87710	215
87541	197	87542	215	87543	219	87544	261	87555	211	87584	231	87664	239	87711	215
87541	199	87542	215	87543	221	87544	261	87557	191	87589	66	87664	241	87712	215
87541	199	87542	215	87543	221	87544	261	87557	191	87590	66	87665	191	87713	215
87541	201	87542	215	87543	221	87544	261	87557	195	87591	66	87665	195	87714	215
87541	201	87542	215	87543	221	87544	263	87557	195	87592	66	87665	197	87715	215
87541	205	87542	217	87543	225	87544	263	87557	197	87596	231	87665	201	87716	215
87541	205	87542	217	87543	225	87544	263	87557	197	87599	219	87665	211	87717	215
87541	215	87542	217	87543	231	87544	263	87557	199	87601	233	87666	215	87719	215
87541	215	87542	217	87543	231	87545	195	87557	199	87626	241	87666	217	87720	215
87541	215	87542	217	87543	233	87545	195	87557	201	87641	263	87666	221	87721	215
87541	215	87542	217	87543	233	87545	197	87557	201	87654	213	87667	215	87722	215
87541	215	87542	219	87543	235	87545	197	87557	211	87655	213	87667	217	87723	217
87541	215	87542	219	87543	235	87545	199	87557	211	87657	159	87667	221	87724	217
87541	217	87542	221	87543	239	87545	199	87559	215	87658	159	87668	195	87725	217
87541	217	87542	221	87543	239	87545	201	87559	215	87660	195	87669	195	87726	217
87541	217	87542	221	87543	241	87545	201	87559	215	87660	197	87670	195	87727	217
87541	217	87542	221	87543	241	87545	205	87559	217	87660	201	87671	195	87728	217
87541	217	87542	221	87543	245	87545	205	87559	217	87660	215	87672	195	87729	217
87541	217	87542	221	87543	245	87545	215	87559	217	87660	215	87673	195	87730	217
87541	219	87542	225	87543	249	87545	215	87559	221	87660	217	87673	201	87731	217
87541	219	87542	225	87543	249	87545	215	87559	221	87660	217	87674	195	87732	217
87541	219	87542	231	87543	251	87545	215	87559	221	87660	221	87674	201	87733	217
87541	219	87542	231	87543	251	87545	217	87560	215	87660	221	87675	195	87734	217
87541	221	87542	231	87543	255	87545	217	87560	215	87660	231	87675	201	87735	217
87541	221	87542	233	87543	255	87545	217	87560	217	87660	233	87676	195	87736	217
87541	221	87542	233	87543	257	87545	217	87560	217	87660	235	87676	201	87737	217
87541	221	87542	233	87543	257	87545	219	87560	221	87660	239	87677	195	87738	217
87541	221	87542	235	87544	195	87545	219	87560	221	87660	241	87677	201	87739	217
87541	221	87542	235	87544	195	87545	221	87562	134	87661	195	87678	195	87740	217
87541	225	87542	235	87544	197	87545	221	87563	134	87661	197	87678	201	87741	217
87541	225	87542	239	87544	197	87545	221	87564	134	87661	215	87679	195	87742	217
87541	231	87542	239	87544	199	87545	221	87565	134	87661	217	87680	195	87743	217
87541	231	87542	239	87544	199	87545	225	87566	134	87661	221	87681	195	87744	217
87541	233	87542	241	87544	201	87545	225	87567	134	87661	231	87681	201	87745	217
87541	233	87542	241	87544	201	87545	231	87568	134	87661	233	87682	197	87746	217
87541	235	87542	241	87544	205	87545	231	87569	191	87661	235	87683	197	87747	217
87541	235	87542	245	87544	205	87545	233	87569	191	87661	239	87684	197	87748	217
87541	239	87542	245	87544	215	87545	233	87569	195	87661	241	87685	197	87749	223

Cod.	Pag.	Cod.	Pag.	Cod.	Pag.	Cod.	Pag.	Cod.	Pag.	Cod.	Pag.	Cod.	Pag.	Cod.	Pag.
87750	223	87816	93	87881	286	87946	288	88013	306	88130	160	88203	308	88268	311
87751	225	87817	93	87882	286	87947	288	88014	306	88131	160	88204	308	88269	311
87752	30	87818	93	87883	286	87948	288	88015	306	88136	255	88205	308	88270	311
87753	239	87819	93	87884	286	87949	288	88016	307	88141	306	88206	308	88271	311
87754	239	87820	93	87885	286	87950	288	88017	307	88142	306	88207	308	88272	311
87755	239	87821	93	87886	286	87951	288	88018	307	88143	306	88208	308	88273	311
87756	239	87822	93	87887	286	87952	288	88019	307	88144	306	88209	308	88274	311
87757	239	87823	93	87888	286	87953	288	88020	307	88145	306	88210	308	88275	311
87758	138	87824	93	87889	286	87954	288	88021	307	88146	306	88211	308	88276	311
87759	138	87825	93	87890	286	87955	288	88022	307	88147	306	88212	308	88277	311
87760	138	87826	93	87891	286	87956	288	88023	307	88148	306	88213	308	88278	311
87761	138	87827	129	87892	286	87957	288	88024	308	88149	306	88214	308	88279	311
87762	239	87828	129	87893	286	87958	288	88025	308	88150	306	88215	308	88280	311
87763	239	87829	129	87894	286	87959	288	88026	308	88151	306	88216	309	88281	311
87764	239	87830	129	87895	286	87960	288	88027	308	88152	306	88217	309	88282	311
87765	239	87831	280	87896	286	87961	288	88028	308	88153	306	88218	309	88283	311
87766	239	87832	280	87897	286	87962	288	88029	308	88154	306	88219	309	88284	311
87767	239	87833	280	87898	286	87963	288	88030	308	88155	306	88220	309	88285	312
87768	239	87834	280	87899	286	87964	288	88031	308	88156	306	88221	309	88286	312
87769	241	87835	280	87900	286	87965	288	88032	309	88157	306	88222	309	88287	312
87770	241	87836	280	87901	287	87966	288	88033	309	88158	306	88223	309	88288	312
87771	241	87837	280	87902	287	87967	288	88034	309	88159	306	88224	309	88289	312
87772	241	87838	280	87903	287	87968	288	88035	309	88160	306	88225	309	88290	312
87773	241	87839	280	87904	287	87969	288	88036	309	88161	306	88226	309	88291	312
87774	241	87840	280	87905	287	87970	288	88037	309	88162	306	88227	309	88292	312
87775	241	87841	280	87906	287	87971	289	88038	309	88163	306	88228	309	88293	312
87776	241	87842	280	87907	287	87972	289	88039	309	88164	306	88229	309	88294	312
87777	241	87843	280	87908	287	87973	289	88040	310	88165	306	88230	309	88295	312
87778	241	87844	280	87909	287	87974	289	88041	310	88166	307	88231	309	88296	312
87779	241	87845	280	87910	287	87975	289	88042	310	88167	307	88232	309	88297	312
87780	241	87846	280	87911	287	87976	289	88043	310	88168	307	88233	309	88298	312
87781	280	87847	280	87912	287	87977	289	88044	310	88169	307	88234	309	88299	312
87782	280	87848	280	87913	287	87978	289	88045	310	88170	307	88235	310	88300	312
87783	280	87849	280	87914	287	87979	289	88046	310	88171	307	88236	310	88301	312
87784	280	87850	280	87915	287	87980	289	88047	310	88172	307	88237	310	88302	312
87785	280	87851	280	87916	287	87981	289	88048	311	88173	307	88238	310	88319	215
87786	280	87852	280	87917	287	87982	289	88049	311	88174	307	88239	310	88332	231
87787	280	87853	280	87918	287	87983	289	88050	311	88175	307	88240	310	88335	233
87788	280	87854	280	87919	287	87984	289	88051	311	88176	307	88241	310	88337	40
87789	280	87855	280	87920	287	87985	289	88052	311	88177	307	88242	310	88348	231
87790	280	87856	280	87921	287	87986	289	88053	311	88178	307	88243	310	88352	213
87791	280	87857	280	87922	287	87987	289	88054	311	88179	307	88244	310	88371	195
87792	280	87858	280	87923	287	87988	289	88055	311	88180	307	88245	310	88371	197
87793	280	87859	280	87924	287	87989	289	88056	312	88181	307	88246	310	88371	201
87794	280	87860	280	87925	287	87990	289	88057	312	88182	307	88247	310	88371	205
87795	280	87861	280	87926	287	87991	289	88058	312	88183	307	88248	310	88371	215
87796	280	87862	280	87927	287	87992	289	88059	312	88184	307	88249	310	88371	215
87797	280	87863	280	87928	287	87993	289	88060	312	88185	307	88250	310	88371	215
87798	280	87864	314	87929	287	87994	289	88061	312	88186	307	88251	310	88371	217
87799	280	87865	280	87930	287	87995	289	88062	312	88187	307	88252	310	88371	217
87800	280	87866	314	87931	287	87996	289	88063	312	88188	307	88253	310	88371	217
87801	280	87867	280	87932	287	87997	289	88066	280	88189	307	88254	310	88371	221
87802	280	87868	314	87933	287	87998	289	88067	280	88190	307	88255	310	88371	221
87803	280	87869	280	87934	287	87999	289	88068	280	88191	308	88256	310	88371	221
87804	280	87870	286	87935	287	88000	289	88069	280	88192	308	88257	310	88371	225
87805	280	87871	286	87936	288	88001	289	88070	280	88193	308	88258	310	88371	231
87806	280	87872	286	87937	288	88002	289	88071	280	88194	308	88259	310	88371	233
87807	280	87873	286	87938	288	88003	289	88090	199	88195	308	88260	311	88371	235
87808	280	87874	286	87939	288	88004	289	88091	199	88196	308	88261	311	88371	239
87809	280	87875	286	87940	288	88005	289	88101	195	88197	308	88262	311	88371	241
87810	280	87876	286	87941	288	88008	306	88121	195	88198	308	88263	311	88371	245
87811	45	87877	286	87942	288	88009	306	88124	160	88199	308	88264	311	88371	249
87812	45	87878	286	87943	288	88010	306	88127	161	88200	308	88265	311	88371	251
87813	45	87879	286	87944	288	88011	306	88128	161	88201	308	88266	311	88371	255
87815	93	87880	286	87945	288	88012	306	88129	160	88202	308	88267	311	88371	257

Cod.	Pag.	Cod.	Pag.	Cod.	Pag.	Cod.	Pag.	Cod.	Pag.	Cod.	Pag.	Cod.	Pag.	Cod.	Pag.
88372	195	88374	257	88378	235	88487	191	88551	225	88618	255	88726	247	88851	282
88372	197	88375	195	88378	239	88488	215	88552	211	88619	255	88744	159	88852	283
88372	201	88375	197	88378	241	88489	215	88553	211	88620	255	88745	197	88853	283
88372	205	88375	205	88378	245	88490	215	88554	211	88621	257	88760	298	88854	284
88372	215	88375	215	88378	261	88491	215	88555	231	88622	257	88762	298	88855	284
88372	215	88375	217	88378	261	88492	215	88556	231	88623	257	88763	298	88856	300
88372	215	88375	221	88378	263	88493	215	88557	231	88624	257	88764	298	88857	301
88372	217	88375	225	88378	263	88494	215	88558	231	88625	257	88765	298	88858	303
88372	217	88375	231	88379	145	88495	215	88559	231	88626	257	88766	298	88859	304
88372	217	88375	233	88393	239	88496	215	88560	231	88632	195	88767	298	88860	305
88372	221	88375	235	88399	243	88497	215	88561	231	88633	223	88768	195	88861	195
88372	221	88375	239	88400	243	88498	215	88562	231	88634	223	88769	298	88873	213
88372	221	88375	241	88401	245	88499	215	88563	231	88635	223	88770	298	88880	239
88372	225	88375	245	88428	237	88500	215	88564	233	88636	223	88771	298	88887	319
88372	231	88375	255	88437	215	88501	215	88565	233	88637	225	88772	298	88953	164
88372	233	88375	257	88440	195	88502	215	88566	233	88638	225	88773	298	89037	164
88372	235	88376	195	88441	195	88503	215	88567	233	88639	243	88774	298	89049	165
88372	239	88376	197	88442	195	88504	215	88568	233	88640	243	88775	298	89074	136
88372	241	88376	205	88443	195	88505	215	88569	233	88641	245	88776	298	89099	211
88372	245	88376	215	88444	195	88506	215	88570	233	88642	243	88777	298	89101	49
88372	249	88376	217	88445	195	88507	215	88571	233	88643	243	88778	298	89102	49
88372	251	88376	221	88446	195	88508	215	88572	233	88644	245	88779	298	89103	49
88372	255	88376	225	88447	195	88509	215	88573	233	88645	243	88780	298	89105	72
88372	257	88376	231	88448	195	88510	215	88574	239	88646	243	88781	298	89107	72
88373	195	88376	233	88449	195	88510	221	88575	239	88647	245	88782	298	89109	72
88373	197	88376	235	88450	195	88511	215	88576	239	88649	225	88783	298	89110	72
88373	201	88376	239	88451	195	88512	215	88577	239	88650	245	88784	298	89111	72
88373	205	88376	241	88452	195	88513	215	88578	239	88651	245	88785	298	89112	72
88373	215	88376	245	88453	195	88514	215	88579	239	88661	213	88786	298	89113	72
88373	215	88376	255	88454	195	88515	215	88580	239	88668	229	88787	298	89114	72
88373	217	88376	257	88455	195	88516	215	88581	239	88673	239	88788	298	89117	195
88373	217	88377	195	88456	195	88517	215	88582	239	88678	136	88789	298	89129	71
88373	221	88377	197	88457	195	88518	215	88583	239	88679	31	88790	298	89131	71
88373	221	88377	201	88458	195	88519	217	88584	239	88680	73	88791	298	89133	71
88373	225	88377	205	88459	195	88520	217	88585	239	88681	73	88792	298	89134	71
88373	231	88377	215	88459	201	88521	217	88586	239	88682	73	88793	298	89135	71
88373	233	88377	215	88460	195	88522	217	88587	239	88683	73	88808	197	89136	71
88373	235	88377	217	88461	195	88523	217	88588	239	88684	203	88817	209	89137	71
88373	239	88377	217	88461	201	88524	217	88590	237	88685	203	88818	209	89138	71
88373	241	88377	221	88462	195	88525	217	88592	241	88686	203	88819	17	89141	231
88373	245	88377	221	88463	195	88526	217	88593	241	88687	203	88821	53	89142	235
88373	249	88377	225	88463	201	88527	217	88594	241	88688	203	88822	53	89143	235
88373	251	88377	231	88464	197	88528	217	88595	241	88689	203	88823	53	89144	235
88373	255	88377	233	88465	197	88529	217	88596	241	88690	203	88824	53	89145	235
88373	257	88377	235	88466	197	88530	217	88597	241	88691	203	88825	17	89146	235
88374	195	88377	239	88467	197	88531	217	88598	241	88692	205	88826	17	89147	47
88374	197	88377	241	88468	197	88532	217	88599	241	88693	205	88827	17	89148	47
88374	201	88377	245	88469	197	88533	217	88600	241	88694	205	88828	17	89149	47
88374	205	88377	261	88470	197	88534	217	88601	241	88695	205	88829	17	89150	47
88374	215	88377	261	88471	197	88535	217	88602	241	88696	205	88830	17	89151	47
88374	215	88377	263	88472	197	88536	217	88603	241	88697	205	88831	17	89152	47
88374	217	88377	263	88473	197	88537	217	88604	241	88698	33	88832	17	89153	47
88374	217	88378	195	88474	197	88538	217	88605	241	88699	136	88833	17	89157	235
88374	221	88378	197	88475	197	88539	217	88606	241	88700	33	88834	17	89158	235
88374	221	88378	201	88476	197	88540	217	88607	249	88703	184	88840	278	89159	235
88374	225	88378	205	88477	197	88541	217	88608	249	88704	37	88841	278	89160	235
88374	231	88378	215	88478	197	88542	217	88609	249	88706	261	88842	279	89161	235
88374	233	88378	215	88479	197	88543	217	88610	249	88707	261	88843	279	89162	235
88374	235	88378	217	88480	197	88544	217	88611	251	88708	261	88844	280	89163	235
88374	239	88378	217	88481	197	88545	217	88612	251	88709	261	88845	280	89164	235
88374	241	88378	221	88482	197	88546	217	88613	251	88710	263	88846	280	89165	235
88374	245	88378	221	88483	197	88547	217	88614	251	88711	263	88847	280	89166	235
88374	249	88378	225	88484	197	88548	217	88615	255	88712	263	88848	281	89167	201
88374	251	88378	231	88485	197	88549	217	88616	255	88713	263	88849	281	89168	201
88374	255	88378	233	88486	191	88550	217	88617	255	88720	215	88850	282	89170	201

Cod.	Pag.	Cod.	Pag.	Cod.	Pag.	Cod.	Pag.	Cod.	Pag.	Cod.	Pag.	Cod.	Pag.	Cod.	Pag.
89171	201	89247	219	89317	295	89384	193	89444	195	89506	197	89571	197	89636	213
89172	201	89249	219	89318	298	89385	193	89444	201	89507	197	89572	197	89637	213
89173	201	89250	219	89319	296	89386	193	89445	195	89508	197	89573	199	89638	213
89174	201	89251	219	89320	298	89387	193	89446	195	89509	197	89574	199	89639	213
89175	201	89252	219	89321	296	89388	193	89447	195	89510	197	89575	199	89640	213
89176	201	89253	219	89322	306	89389	193	89448	195	89511	197	89576	199	89641	213
89177	201	89254	219	89323	297	89390	193	89449	195	89512	197	89577	199	89642	213
89178	201	89255	219	89324	306	89391	193	89450	195	89513	197	89578	199	89643	213
89179	201	89256	219	89325	297	89392	193	89451	195	89514	197	89579	199	89644	213
89180	221	89257	219	89326	306	89393	193	89452	195	89515	197	89580	199	89645	213
89181	221	89258	219	89327	298	89394	193	89453	195	89516	197	89581	199	89646	213
89182	221	89259	249	89328	307	89395	193	89454	195	89517	197	89582	199	89647	213
89183	221	89260	249	89329	307	89396	193	89455	195	89518	197	89583	199	89648	213
89184	221	89261	249	89330	307	89397	203	89456	195	89519	197	89584	199	89649	213
89185	221	89262	249	89331	308	89398	203	89457	195	89520	197	89585	199	89650	213
89186	221	89263	249	89332	308	89399	203	89458	195	89521	197	89586	199	89651	213
89187	221	89264	251	89333	308	89400	203	89458	201	89522	197	89587	199	89652	213
89188	221	89265	251	89334	309	89401	203	89459	195	89523	197	89588	199	89653	213
89189	221	89266	251	89335	309	89402	203	89460	195	89524	197	89589	199	89654	213
89190	221	89267	251	89336	309	89403	203	89460	201	89525	197	89590	199	89655	213
89191	221	89268	251	89337	310	89404	203	89461	195	89526	197	89591	199	89656	213
89192	221	89269	251	89338	310	89405	195	89462	195	89527	197	89592	199	89657	213
89193	221	89270	255	89339	310	89406	195	89462	201	89528	197	89593	199	89658	213
89194	221	89271	255	89340	311	89407	195	89463	195	89529	197	89594	199	89659	213
89195	221	89272	255	89341	311	89408	195	89464	195	89530	197	89595	199	89660	213
89196	221	89273	255	89342	311	89409	195	89465	195	89531	197	89596	199	89661	213
89197	221	89274	255	89345	193	89410	195	89466	195	89532	197	89597	199	89662	213
89198	221	89275	255	89346	193	89411	195	89467	195	89533	197	89598	199	89663	213
89199	221	89276	255	89347	193	89412	195	89468	195	89534	197	89599	199	89664	213
89200	221	89277	255	89348	193	89413	195	89469	195	89535	197	89600	199	89665	213
89201	221	89278	255	89349	193	89414	195	89470	195	89536	197	89601	199	89666	213
89202	221	89279	257	89350	193	89415	195	89471	195	89537	197	89602	199	89667	213
89203	221	89280	257	89351	193	89416	195	89471	201	89538	197	89603	199	89668	213
89204	221	89281	257	89352	193	89417	195	89472	201	89539	197	89604	199	89669	213
89205	221	89282	257	89353	193	89417	201	89473	201	89540	197	89605	199	89670	213
89206	221	89283	257	89354	193	89418	195	89474	213	89541	197	89606	199	89671	213
89207	221	89284	257	89355	193	89419	195	89475	201	89542	197	89607	199	89672	213
89208	221	89285	257	89356	193	89419	201	89476	213	89543	197	89608	199	89673	213
89209	221	89286	257	89357	193	89420	195	89477	201	89544	197	89609	199	89674	213
89214	261	89287	257	89358	193	89421	195	89478	213	89545	197	89610	199	89675	213
89220	249	89288	286	89359	193	89421	201	89479	201	89546	197	89611	199	89676	213
89222	201	89290	286	89360	193	89422	195	89480	201	89547	197	89612	199	89677	213
89223	221	89292	287	89361	193	89423	195	89481	213	89548	197	89613	199	89678	213
89224	221	89294	287	89362	193	89424	195	89482	201	89549	197	89614	199	89679	213
89225	221	89295	286	89363	193	89425	195	89483	213	89550	197	89615	199	89680	213
89226	221	89296	288	89364	193	89426	195	89484	201	89551	197	89616	199	89681	213
89227	235	89297	286	89365	193	89427	195	89485	213	89552	197	89617	199	89682	213
89228	235	89298	288	89366	193	89428	195	89486	201	89553	197	89618	189	89683	213
89229	199	89299	287	89367	193	89429	195	89487	201	89554	197	89619	189	89684	213
89230	199	89300	289	89368	193	89430	195	89488	213	89555	197	89620	189	89685	213
89231	199	89301	287	89369	193	89431	195	89489	201	89556	197	89621	189	89686	213
89232	199	89302	289	89370	193	89432	195	89490	213	89557	197	89622	189	89687	213
89233	199	89303	288	89371	193	89433	195	89491	201	89558	197	89623	189	89688	213
89234	199	89304	292	89372	193	89434	195	89492	213	89559	197	89624	191	89689	213
89235	199	89305	288	89373	193	89435	195	89493	201	89560	197	89625	191	89690	213
89236	199	89306	293	89374	193	89436	195	89494	213	89561	197	89626	191	89691	213
89237	199	89307	289	89375	193	89437	195	89495	205	89562	197	89627	191	89692	213
89238	199	89308	294	89376	193	89438	195	89496	205	89563	197	89628	213	89693	213
89239	199	89309	289	89377	193	89439	195	89497	205	89564	197	89629	213	89694	213
89240	199	89310	295	89378	193	89440	195	89498	205	89565	197	89630	213	89695	213
89241	199	89311	292	89379	193	89440	201	89499	205	89566	197	89631	213	89696	213
89242	199	89312	296	89380	193	89441	195	89500	205	89567	197	89632	213	89697	213
89243	199	89313	293	89381	193	89442	195	89503	197	89568	197	89633	213	89698	213
89244	199	89315	294	89382	193	89442	201	89504	197	89569	197	89634	213	89699	223
89245	219	89316	297	89383	193	89443	195	89505	197	89570	197	89635	213	89700	223

Cod.	Pag.	Cod.	Pag.	Cod.	Pag.	Cod.	Pag.	Cod.	Pag.	Cod.	Pag.	Cod.	Pag.	Cod.	Pag.
90218	241	90283	251	90348	257	90425	170	90597	59	90683	203	90749	225	90827	183
90219	241	90284	251	90349	257	90428	182	90598	59	90684	203	90750	243	90829	63
90220	241	90285	251	90350	257	90429	182	90599	59	90685	203	90751	243	90830	63
90221	241	90286	251	90351	257	90430	183	90600	59	90686	203	90752	243	90831	63
90222	241	90287	251	90352	257	90431	183	90601	59	90687	203	90753	243	90832	63
90223	241	90288	251	90353	257	90432	183	90602	59	90688	203	90754	243	90833	63
90224	241	90289	251	90354	257	90433	183	90603	59	90689	205	90755	243	90834	63
90225	241	90290	253	90355	257	90434	182	90604	59	90690	205	90756	243	90835	55
90226	241	90291	253	90356	257	90435	182	90605	59	90691	205	90757	243	90836	55
90227	241	90292	253	90357	257	90436	182	90606	59	90692	205	90758	243	90837	55
90228	241	90293	253	90358	257	90438	180	90607	59	90693	205	90759	243	90859	74
90229	241	90294	253	90359	257	90440	130	90608	59	90694	205	90760	243	90860	74
90230	241	90295	253	90360	257	90441	130	90609	59	90695	205	90761	243	90861	74
90231	241	90296	253	90361	257	90442	131	90610	59	90696	205	90762	243	90862	74
90232	241	90297	253	90362	257	90443	131	90611	59	90697	205	90763	243	90863	74
90233	241	90298	253	90363	257	90444	131	90612	59	90698	205	90764	243	90864	74
90234	241	90299	253	90364	257	90445	131	90613	59	90699	205	90765	243	90865	74
90235	241	90300	253	90365	257	90446	131	90614	59	90700	205	90766	243	90866	74
90236	241	90301	253	90366	257	90447	131	90615	59	90701	205	90767	243	90867	75
90237	241	90302	253	90367	259	90454	147	90616	59	90702	205	90768	243	90868	75
90238	241	90303	253	90368	259	90455	147	90617	59	90703	205	90769	243	90869	75
90239	241	90304	253	90369	259	90456	147	90618	59	90704	205	90770	243	90870	75
90240	241	90305	253	90370	259	90458	145	90619	59	90705	205	90771	243	90871	75
90241	241	90306	253	90371	259	90459	145	90620	59	90706	205	90772	243	90872	75
90242	241	90307	253	90372	259	90460	145	90621	59	90708	223	90773	243	90873	75
90243	247	90308	253	90373	259	90466	168	90622	59	90709	223	90774	245	90874	75
90244	247	90309	253	90374	259	90505	319	90623	59	90710	223	90775	245	90875	76
90245	247	90310	253	90375	259	90507	319	90624	59	90711	223	90776	245	90876	76
90246	247	90311	253	90376	259	90508	169	90625	59	90712	223	90777	245	90877	76
90247	247	90312	253	90377	259	90509	319	90635	148	90713	223	90778	245	90878	76
90248	247	90313	253	90378	259	90510	169	90636	148	90714	223	90779	245	90879	76
90249	247	90314	255	90379	259	90511	169	90647	51	90715	223	90780	245	90880	76
90250	247	90315	255	90380	259	90512	169	90648	51	90716	223	90781	245	90881	76
90251	247	90316	255	90381	259	90513	169	90649	51	90717	223	90782	245	90882	76
90252	247	90317	255	90382	259	90514	169	90650	51	90718	223	90783	245	90885	163
90253	247	90318	255	90383	261	90515	170	90651	51	90719	223	90784	245	90886	163
90254	247	90319	255	90384	261	90516	170	90652	51	90720	223	90785	245		
90255	247	90320	255	90385	261	90517	170	90653	51	90721	223	90786	245		
90256	249	90321	255	90386	261	90518	170	90654	51	90722	223	90787	245		
90257	249	90322	255	90387	261	90519	170	90657	51	90723	223	90788	245		
90258	249	90323	255	90388	261	90520	170	90658	51	90724	223	90789	245		
90259	249	90324	255	90389	261	90525	142	90659	51	90725	223	90790	245		
90260	249	90325	255	90390	261	90526	142	90660	51	90726	223	90791	245		
90261	249	90326	255	90391	261	90527	142	90661	51	90727	223	90797	276		
90262	249	90327	255	90392	261	90528	142	90662	51	90728	223	90798	275		
90263	249	90328	255	90393	261	90529	142	90663	51	90729	223	90799	275		
90264	249	90329	255	90394	263	90530	142	90664	51	90730	223	90800	276		
90265	249	90330	255	90395	263	90531	142	90665	203	90731	223	90801	277		
90266	249	90331	255	90396	263	90532	142	90666	203	90732	225	90802	277		
90267	249	90332	255	90397	263	90537	40	90667	203	90733	225	90803	17		
90268	249	90333	255	90398	263	90539	40	90668	203	90734	225	90804	17		
90269	249	90334	255	90399	263	90540	60	90669	203	90735	225	90805	17		
90270	249	90335	255	90400	263	90546	80	90670	203	90736	225	90810	18		
90271	249	90336	255	90401	263	90547	80	90671	203	90737	225	90811	18		
90272	251	90337	255	90402	263	90548	80	90672	203	90738	225	90812	18		
90273	251	90338	255	90403	263	90579	65	90673	203	90739	225	90813	18		
90274	251	90339	255	90404	263	90580	65	90674	203	90740	225	90814	18		
90275	251	90340	257	90406	133	90581	65	90675	203	90741	225	90815	18		
90276	251	90341	257	90408	133	90582	65	90676	203	90742	225	90816	18		
90277	251	90342	257	90409	133	90583	64	90677	203	90743	225	90817	18		
90278	251	90343	257	90410	133	90584	64	90678	203	90744	225	90818	18		
90279	251	90344	257	90415	116	90585	64	90679	203	90745	225	90819	18		
90280	251	90345	257	90419	116	90586	64	90680	203	90746	225	90820	18		
90281	251	90346	257	90423	169	90587	89	90681	203	90747	225	90821	18		
90282	251	90347	257	90424	169	90596	59	90682	203	90748	225	90822	30		

Blank lined area for notes.

Blank lined area for notes.

La riproduzione anche parziale del presente catalogo è vietata a termine di legge

La Tecom si riserva il diritto di apportare, ai disegni e alle dimensioni dei prodotti illustrati nel catalogo, qualsiasi modifica richiesta dallo sviluppo evolutivo

Per ulteriori informazioni rivolgersi al nostro Ufficio Tecnico



teCom
Technology Components

TECOM S.r.l.

Via A.M. Ampère, 43 - 42017 Novellara (RE) - Italy
Tel.: (+39) 0522-651203 Tel.: (+39) 0522-651369
Web: <https://www.tecomsrl.it> e-mail: info@tecomsrl.it